

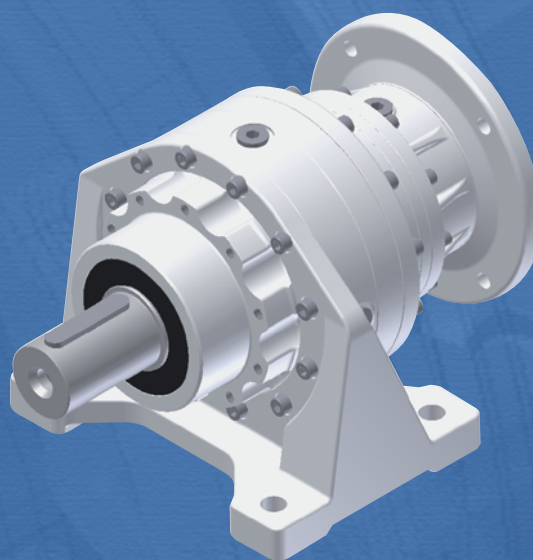


SITI

SPA
SOCIETÀ ITALIANA TRASMISSIONI INDUSTRIALI

®

NRG



- IT CATALOGO TECNICO - COMMERCIALE
- EN TECHNICAL & COMMERCIAL CATALOGUE
- DE TECHNISCH-KOMMERZIALER KATALOG
- FR CATALOGUE TECHNIQUE- COMMERCIAL
- ES CATÁLOGO TÉCNICO - COMERCIAL
- PT CATALOGO TECNICO COMERCIAL

01.2014

IT

SITI S.p.A. La ringrazia per la fiducia accordata e Le ricorda che il Suo riduttore è il risultato di un lavoro di miglioramento del prodotto che i nostri tecnici perseguono continuamente, grazie ad una ricerca costante nel settore.

La rete di Assistenza è a Sua disposizione per aiutarLa a risolvere dubbi che potessero sorgere nella lettura di questa pubblicazione.

È vietata la riproduzione, la memorizzazione o l'alterazione, anche parziale, di questa pubblicazione, senza una autorizzazione scritta da parte della SITI S.p.A.

DATI DI IDENTIFICAZIONE DEL COSTRUTTORE

EN

We would like to thank you for the confidence shown in choosing our products. Our devotion to quality and innovation has allowed us to develop highly efficient gearboxes, able to fulfil even the most exacting requirements.

In case of any doubt, do not hesitate to contact our Customer Service Department or Service Centers for getting a more detailed information.

Copyright. The contents of the manual and drawings are valuable trading secrets and must not be given to third parties, copied, reproduced, disclosed or transferred, unless duly authorized in advance by SITI S.p.A. in writing.

MANUFACTURER'S DATA

DE

Die Firma SITI S.p.A. bedankt sich für ihr Vertrauen und möchte Sie darauf aufmerksam machen, dass diese Getriebe das Ergebnis einer langen Verbesserungsarbeit sowie einer konstanten Forschung in diesem Bereich darstellt.

Unser kundendienst steht gern zu Ihrer Verfügung, um eventuelle Zweifel, die beim Lesen dieser Catalog aufsteigen können, zu beseitigen.

Es ist verboten, diese Unterlage ohne die schriftliche Genehmigung der Firma SITI S.p.A. zu vervielfältigen, elektronisch zu speichern oder auch teilweise zu modifizieren.

KENNZEICHNUNGSDATEN DES HERSTELLERS



SOCIETÀ ITALIANA TRASMISSIONI INDUSTRIALI

®

RIDUTTORI
MOTORIDUTTORI
VARIATORI CONTINUI
MOTORI ELETTRICI C.A./C.C.
GIUNTI ELASTICI

SEDE e STABILIMENTO

Via G. Di Vittorio, 4
40053 VALSAMOGGIA Loc. Monteveglio (Bo) - Italy
Tel. +39/051/6714811
Fax. +39/051/6714858
E-mail: info@sitiriduttori.it
WebSite: www.sitiriduttori.it



SOCIETÀ ITALIANA TRASMISSIONI INDUSTRIALI

®

GEARBOXES
GEARED MOTORS
SPEED VARIATORS
A.C./D.C. ELECTRIC MOTORS
FLEXIBLE COUPLINGS

HEADQUARTER and FACTORY

Via G. Di Vittorio, 4
40053 VALSAMOGGIA Loc. Monteveglio (Bo) - Italy
Tel. +39/051/6714811
Fax. +39/051/6714858
E-mail: info@sitiriduttori.it
WebSite: www.sitiriduttori.it



SOCIETÀ ITALIANA TRASMISSIONI INDUSTRIALI

®

GETRIEBE
GETRIEBEMOTOREN
VERSTELLGETRIEBE
WECHSEL- UND GLEICHSTROM MOTOREN
ELASTISCHE KUPPLUNGEN

HAUPTSITZ und BETRIEBSANLAGE

Via G. Di Vittorio, 4
40053 VALSAMOGGIA Loc. Monteveglio (Bo) - Italy
Tel. +39/051/6714811
Fax. +39/051/6714858
E-mail: info@sitiriduttori.it
WebSite: www.sitiriduttori.it

La SITI S.p.A. si riserva il diritto di apportare senza preavviso modifiche alle caratteristiche tecniche ed agli accessori dei prodotti contenuti in questo catalogo.

Siti S.p.A. reserve the right to modify without any previous notice the technical features and the accessories of the products included in this catalogue.

SITI S.p.A. ist erlaubt, Änderungen den technischen Merkmalen sowohl den Zubehören durchzuführen, die in diesem Katalog vorliegend sind.

FR

SITI S.p.A. vous remercie pour la confiance que vous lui avez accordée et vous rappelle que son réducteur est le résultat d'un travail d'amélioration continue du produit que nos techniciens poursuivent grâce à une recherche constante dans le secteur.

Le réseau du service Après vente est à votre disposition pour vous aider à résoudre les doutes éventuels qui pourraient survenir lors de la lecture de cette publication.

Il est interdit de reproduire, de mémoriser ou d'altérer cette publication, même partiellement sans une autorisation écrite de la société SITI S.p.A.

DONNÉES D'IDENTIFICATION DU FABRICANT

ES

SITI S.p.A. le agradece la confianza mostrada y le recuerda que su reductor es el resultado de un trabajo de mejora continua del producto, fruto de un constante esfuerzo de investigación en el sector por parte de nuestros técnicos.

La red de Asistencia está a su disposición para ayudarle a resolver las dudas que puedan surgir en la lectura de esta publicación.

Se prohíbe la reproducción, el almacenamiento de los datos o la alteración, incluso parcial, de esta publicación, sin una autorización escrita por parte de SITI S.p.A.

DATOS DE IDENTIFICACIÓN DEL FABRICANTE

PT

SITI S.p.A. agradece pela confiança demonstrada e recorda que o seu reductor é o resultado de um trabalho de melhoramento do produto que os nossos técnicos buscam continuamente, graças a uma investigação constante no setor.

A rede de Assistência está à sua disposição para ajudar a resolver qualquer dúvida que possa surgir na leitura desta publicação.

É proibida a reprodução, a memorização ou a alteração, mesmo parcial desta publicação, sem uma autorização escrita por parte da SITI S.p.A.

DADOS IDENTIFICATIVOS DO FABRICANTE

SITI SPA
SOCIETÀ ITALIANA TRASMISSIONI INDUSTRIALI

®
RÉDUCTEURS
MOTORÉDUCTEURS
VARIATEURS CONTINUS
MOTEURS ÉLECTRIQUES C.A./C.C.
ACCOUPLLEMENTS ÉLASTIQUES

SIÈGE et ÉTABLISSEMENT

Via G. Di Vittorio, 4
40053 VALSAMOGGIA Loc. Monteveglio (Bo) - Italy
Tel. +39/051/6714811
Fax. +39/051/6714858
E-mail: info@sitiriduttori.it
WebSite: www.sitiriduttori.it

SITI SPA
SOCIETÀ ITALIANA TRASMISSIONI INDUSTRIALI

®
REDUCTOR
MOTORREDUCTOR
VARIADORES MECÁNICOS
MOTORES ELÉCTRICOS
JUNTAS ELÁSTICAS

OFICINA y FÁBRICA

Via G. Di Vittorio, 4
40053 VALSAMOGGIA Loc. Monteveglio (Bo) - Italy
Tel. +39/051/6714811
Fax. +39/051/6714858
E-mail: info@sitiriduttori.it
WebSite: www.sitiriduttori.it

SITI SPA
SOCIETÀ ITALIANA TRASMISSIONI INDUSTRIALI

®
REDUTOR
MOTORREDUTOR
VARIADORES MECÁNICOS
MOTORES ELÉTRICOS
JUNTAS ELÁSTICAS

ESCRITÓRIO e FÁBRICA







Via G. Di Vittorio, 4
40053 VALSAMOGGIA Loc. Monteveglio (Bo) - Italy
Tel. +39/051/6714811
Fax. +39/051/6714858
E-mail: info@sitiriduttori.it
WebSite: www.sitiriduttori.it

La Société SITI S.p.A. se réserve le droit d'apporter toute modification aux caractéristiques techniques et aux accessoires des produits décrits dans ce livret sans aucun préavis.

SITI S.p.A. se reserva el derecho de aportar, sin previo aviso, modificaciones a las características técnicas y a los accesorios de los productos contenidos en este catálogo.

A SITI S.p.A. reserva-se o direito de modificar sem pré-aviso as características técnicas e os acessórios dos produtos contidos no presente catálogo.

NRG

Grandezza / Size / Größe Taille / Tamaño / Tamanho	Coppia / Torque / Drehmoment Couple / Par / Torque kNm	Rapporto / Ratio Übersetzungsverhältnis Rapport / Relación / Relação	Pagina / Page / Seite Page / Página / Página
NRG 10 	1,0	3,5 – 5470	59
NRG 20 	2,0	3,5 – 5470	71
NRG 40 	4,0	3,5 – 3657	83
NRG 80 	8,0	3,5 – 4066	95
NRG 125 	12,5	3,96 – 3377	107
NRG 250 	25,0	4,04 – 3445	119

IT

Per facilitare la ricerca della grandezza più adatta alla vostra applicazione, è riportata la tabella sopraindicata con i riferimenti alle pagine delle caratteristiche tecniche.

EN

In order to make the research of the most suitable size to your application easier, the above indicated table has been accomplished, with a reference to the page where the technical data are supplied.

DE

Um Ihnen zu helfen, die Größe, die am besten zu Ihrer Anwendung passt, auszuwählen, können Sie in der obigen Tabelle die Referenzen auf den Seiten der technischen Spezifikationen finden.

FR

Pour vous aider à trouver la taille qui convient le mieux à votre application, on donne le tableau ci-dessus avec des références aux pages de spécifications techniques.

ES

Para facilitar la elección del tamaño más adecuado para sus aplicaciones, ver el cuadrante con referencia a las páginas de características técnicas.

PT

Para facilitar a procura do tamanho ideal que melhor se adapta a sua aplicação, e indicando na tabela sob indicada com a referencia da pagina com as características técnicas.

A World in Movement



INDICE IT	INDEX EN	INHALT DE
DATI DI IDENTIFICAZIONE DEL COSTRUTTORE	MANUFACTURER'S DATA	KENNZEICHNUNGSDATEN DES HERSTELLERS
2	2	2
PREMESSA	FOREWORD	VORWORT
7	7	7
INFORMAZIONI TECNICHE GENERALI	GENERAL TECHNICAL INFORMATION	ALLGEMEINE TECHNISCHE INFORMATIONEN
7	7	7
GRANDEZZE ED UNITÀ DI MISURA ADOTTATE	QUANTITIES AND UNIT OF MEASUREMENT	GRÖSSEN UND MASSEINHEITEN
8	8	8
POTENZA	POWER	LEISTUNG
9	9	9
VELOCITÀ DI ROTAZIONE	REVOLUTION SPEED	DREHGESCHWINDIGKEIT
10	10	10
MOMENTO TORCENTE	TORQUE	DREHMOMENT
11	11	11
FATTORE DI SERVIZIO	SERVICE FACTOR	BETRIEBSFAKTOR
15	15	15
FORMULE PER LE CONDIZIONI DINAMICHE	USEFUL FORMULAS FOR DYNAMIC CONDITIONS	TECHNISCHE FORMELN FÜR DYNAMISCHE BEDINGUNGEN
19	19	19
RAPPORTO DI TRASMISSIONE	GEARBOX RATIO	ÜBERSETZUNGSVERHÄLTNIS
23	23	23
LINGUETTE	KEYS	PASSFEDERN
23	23	23
CARATTERISTICHE DEL PRODOTTO	PRODUCT FEATURES	PRODUCKTMERKMALE
24	24	24
TARGHETTA IDENTIFICATIVA	NAME PLATE	DATENSCHILD
24	24	24
COMPOSIZIONE	STRUCTURE	ZUSAMMENSETZUNG
25	25	25
STRUTTURA E GAMMA PRODOTTI	STRUCTURE AND PRODUCT RANGE	STRUKTUR UND PRODUKTSPALETTE
27	27	27
CARATTERISTICHE COSTRUTTIVE	MANUFACTURING FEATURES	KONSTRUKTIONSMERKMALE
27	27	27
VERNICIATURA	PAINTING	LACKIERUNG
29	29	29
CONDIZIONI DI FORNITURA	SUPPLYING CONDITIONS	LIEFERUNGSBEDINGUNGEN
30	30	30
PREDISPOSIZIONE ATTACCO MOTORE (PAM)	MOTOR CONNECTION (PAM)	AUSLEGUNG FÜR MOTORANKUPPLUNG (PAM)
31	31	31
STOCCAGGIO	STOCKING	LAGERUNG
31	31	31
INSTALLAZIONE	INSTALLATION	AUFSTELLUNG
32	32	32
MANUTENZIONE	MAINTENANCE	WARTUNG
35	35	35
CONSULTAZIONE TABELLE DELLE PRESTAZIONI	CONSULTATION OF PERFORMANCE TABLES	BERATUNG DER LEISTUNGSTABELLEN
37	37	37
PRESTAZIONI ORDINATE PER GRANDEZZA	PERFORMANCE ORDERED BY SIZE	LEISTUNGSWERTE DURCH GRÖSSE ANGEORDNET
37	37	37
PRESTAZIONI ORDINATE PER POTENZA	PERFORMANCE ORDERED BY POWER	LEISTUNGSWERTE DURCH MOTORLEISTUNG ANGEORDNET
39	39	39
SCelta DEL RIDUTTORE	CHOICE OF THE GEARBOX	AUSWAHL DES GETRIEBES
42	42	42
POTENZA TERMICA	THERMAL POWER	THERMISCHE GRENZLEISTUNG
44	44	44
ANELLI DI TENUTA	SHAFT SEALS	WELLENDICHTUNGEN
46	46	46
SCHEDA DI RICHIESTA	APPLICATION REQUEST FORM	ANFRAGSFORMULAR
47	47	47
DESIGNAZIONE	CONFIGURATION	BEZEICHUNG
49	49	49
POSIZIONI DI MONTAGGIO	MOUNTING POSITIONS	EINBAULAGEN
51	51	51
POSIZIONE DEI PIEDI	POSITION OF FEET	POSITION DER FÜSSE
51	51	51
VASO DI ESPANSIONE	EXPANSION TANK	AUSDEHNUNGGEFÄSS
53	53	53
LUBRIFICAZIONE	LUBRICATION	SCHMIERUNG
54	54	54
QUANTITÀ DI OLIO (LITRI)	AMOUNT OF OIL (LITRES)	ÖLMENGE (LITER)
56	56	56
CARICO RADIALE ED ASSIALE ESTERNO AMMISSIBILE	MAX. ALLOWABLE OUTER RADIAL AND AXIAL LOAD	ZULÄSSIGE EXTERNE RADIALE UND AXIALE BELASTUNG
57	57	57
RENDIMENTO DINAMICO	DYNAMIC EFFICIENCY	DYNAMISCHER WIRKUNGSGRAD
57	57	57
PAM DISPONIBILI	PAM AVAILABLE	VERFÜGBARE PAM
58	58	58
PRESTAZIONI E DIMENSIONI ORDINATE PER GRANDEZZA	PERFORMANCES AND DIMENSIONS IN ORDER OF MAGNITUDE	LEISTUNGEN UND ABMESSUNGEN IN DER GRÖSSENORDNUNG
59	59	59
NRG 10	NRG 10	NRG 10
59	59	59
NRG 20	NRG 20	NRG 20
71	71	71
NRG 40	NRG 40	NRG 40
83	83	83
NRG 80	NRG 80	NRG 80
95	95	95
NRG 125	NRG 125	NRG 125
107	107	107
NRG 250	NRG 250	NRG 250
119	119	119
PRESTAZIONI ORDINATE PER POTENZA	PERFORMANCE ORDERED BY POWER	LEISTUNGSWERTE DURCH MOTORLEISTUNG ANGEORDNET
131	131	131

INDEX	FR	ÍNDICE	ES	ÍNDICE	PT
DONNÉES D'IDENTIFICATION		DATOS DE IDENTIFICACIÓN DEL		DADOS IDENTIFICATIVOS DO	
DU FABRICANT	3	FABRICANTE	3	FABRICANTE	3
INTRODUCTION	7	PRÓLOGO	7	INTRODUÇÃO	7
INFORMATIONS TECHNIQUES		INFORMACIÓN TÉCNICA		INFORMAÇÕES TÉCNICAS	
GÉNÉRALES	7	GENERAL	7	GERAIS	7
TAILLES ET UNITÉS DE MESURE		TAMAÑOS Y UNIDADES DE MEDIDA		GRANDEZAS E UNIDADES DE MEDIDA	
ADOPTÉES	8	ADOPTADAS	8	ADOTADAS	8
PUISSANCE	9	POTENCIA	9	POTÊNCIA	9
VITESSE DE ROTATION	10	VELOCIDAD DE ROTACIÓN	10	VELOCIDADE DE ROTAÇÃO	10
MOMENT DE TORSION	13	MOMENTO DE TORSIÓN	13	MOMENTO TORÇOR	13
FACTEUR DE SERVICE	17	FACTOR DE SERVICIO	17	FATOR DE SERVIÇO	17
FORMULES POUR LES CONDITIONS		FÓRMULAS PARA LAS CONDICIONES		FÓRMULAS PARA AS CONDIÇÕES	
DYNAMIQUES	21	DINÁMICAS	21	DINÂMICAS	21
RAPPORT DE TRANSMISSION	23	RELACIÓN DE TRANSMISIÓN	23	RELAÇÃO DE TRANSMISSÃO	23
LANGUETTES	23	LENGÜETAS	23	CHAVETAS	23
CARACTERISTIQUES DU		CARACTERISTICAS DEL		CARACTERISTICAS DO	
PRODUIT	24	PRODUCTO	24	PRODUTO	24
PLAQUE D'IDENTIFICATION	24	PLACA IDENTIFICATIVA	24	PLACA DE IDENTIFICAÇÃO	24
COMPOSITION	26	COMPOSICION	26	COMPOSIÇÃO	26
STRUCTURE ET GAMME DE		ESTRUCTURA Y GAMA PRODUCTO	27	ESTRUTURA E GAMA DE	
PRODUITS	27	CARACTERÍSTICAS CONSTRUCTIVAS	28	PRODUTOS	27
CARACTÉRISTIQUES DE CONSTRUCTION	28	BARNIZADO	29	CARACTERÍSTICAS CONSTRUTIVAS	28
PEINTURE	29	CONDICIONES DE ENTREGA	30	PINTURA	29
CONDITIONS DE FOURNITURE	30	PREDISPOSICIÓN UNIÓN MOTOR (PAM)	31	CONDIÇÕES DE FORNECIMENTO	30
PRÉDISPOSITION ACCOUPLEMENT		ALMACENAJE	32	PREDISPOSIÇÃO ACOPLAGEM	
MOTEUR (PAM)	31	INSTALACIÓN	34	MOTOR (PAM)	31
STOCKAGE	32	MANTENIMIENTO	36	ARMAZENAMENTO	32
INSTALLATION	34	CONSULTA TABLA DE		INSTALAÇÃO	34
ENTRETIEN	36	PRESTACIONES	37	MANUTENÇÃO	36
CONSULTATION DES TABLES		PRESTACIONES ORDENADAS POR		CONSULTA A TABELAS DE	
DE PRESTATION	37	TAMAÑOS	38	DESEMPENHO	37
PRESTATIONS ORDONNE'ES PAR TAILLE	38	PRESTACIONES ORDENADAS POR		ORDEM DE DESEMPENHO POR	
PRESTATIONS ORDONNE'ES PAR		POTENCIA	41	TAMANHO	38
PUISSANCE	41	ELECCIÓN DEL REDUCTOR	43	DESEMPENHOS ORDENADOS POR	
CHOIX DU REDUCTEUR	43	POTENCIA TÉRMICA	45	POTÊNCIA	41
PUISSANCE THERMIQUE	45	ANILLOS DE RETENCIÓN	46	ESCOLHA DO REDUTOR	43
JOINTS D'ÉTANCHÉITÉ	46	FICHA DE CONSULTA	47	POTÊNCIA TÉRMICA	45
FORMULAIRE DE DEMANDE	47	DESIGNACIÓN	49	RETENTORES	46
DESIGNATION	49	POSICIONES DE MONTAJE	51	TABELA PARA ESCOLHA	47
POSITIONS DE MONTAGE	51	POSICIÓN DE LAS PATAS	51	DESIGNAÇÃO	49
POSITION DES PIEDS	51	VASO DE EXPANSIÓN	53	POSIÇÕES DE MONTAGEM	51
VASE D'EXPANSION	53	LUBRICACIÓN	54	POSIÇÃO DOS PÉS	51
LUBRIFICATION	54	CANTIDAD DE ACEITE (LITROS)	56	TANQUE DE EXPANSÃO	53
QUANTITÉ D'HUILE (LITRES)	56	CARGA RADIAL Y AXIAL		LUBRIFICAÇÃO	54
CHARGE RADIALE ET AXIALE		EXTERNA ADMISIBLE	57	QUANTIDADE DE ÓLEO (LITROS)	56
EXTÉRIEURE ADMISSIBLE	57	RENDIMIENTO DINAMICO	57	CARGA RADIAL E AXIAL	
RENDEMENT DYNAMIQUE	57	PAM DISPONIBLES	58	EXTERNA ADMISSÍVEL	57
PAM DISPONIBLES	58	PRESTACIONES Y MEDIDAS		RENDIMENTO DINAMICO	57
PRESTATIONS ET DIMENSIONS		ORDENADAS POR TAMAÑO	59	PAM DISPONÍVEIS	58
RÉPARTIES PAR TAILLE	59	NRG 10	59	PERFORMANCE E DIMENSÕES	
NRG 10	59	NRG 20	71	ORDENADAS POR TAMANHO	59
NRG 20	71	NRG 40	83	NRG 10	59
NRG 40	83	NRG 80	95	NRG 20	71
NRG 80	95	NRG 125	107	NRG 40	83
NRG 125	107	NRG 250	119	NRG 80	95
NRG 250	119	PRESTACIONES ORDENADAS		NRG 125	107
PRESTATIONS ORDONNE'ES		POR POTENCIA	131	NRG 250	119
PAR PUISSANCE	131			DESEMPENHOS ORDENADOS	
				POR POTÊNCIA	131

PREMESSA

IT

Il presente catalogo è relativo ai riduttori epicicloidali serie NRG costruiti dalla SITI S.p.A. La nuova serie di riduttori NRG si distingue per la loro compattezza e per alcune innovazioni tecniche che fanno di questo prodotto il più versatile sul mercato.

Costruiti in 6 grandezze con coppie in uscita che vanno da 1000 Nm a 25000 Nm da uno a quattro stadi di riduzione offrono una scelta molto vasta di varianti nei sistemi di fissaggio, nella composizione degli stadi di riduzione e negli alberi di uscita.

Pertanto riteniamo possa soddisfare le molteplici esigenze che si presentano nei diversi campi di applicazione.

FOREWORD

EN

The present catalogue refers to planetary gearboxes of the new range NRG manufactured by the Company SITI S.p.A.

The new range of NRG units is characterized by the compactness and for a few technical innovations which make this product the most "all round" on the market.

Manufactured in 6 sizes with output torques ranging from 1000 Nm up to 25,000 Nm, having from one up to four reduction stages, these new units offer a very wide choice of possible variants related to fixing systems, reduction stages composition and output shafts.

Basing on this, we feel the new range will be able to fulfil all the various requirements which appear in different application fields.

VORWORT

DE

Dieser Katalog betrifft die Planetengetriebe der NRG Baureihe, die bei der Firma SITI S.p.A. hergestellt werden.

Die neue Baureihe von Planetengetrieben NRG ist durch ihre Kompaktheit und durch einigen technischen Innovationen gekennzeichnet, die dieses Produkt das vielseitigste auf dem Markt ausmachen.

In 6 Größen mit Abtriebsdrehmomenten von 1000 Nm bis 25000 Nm hergestellt, von eins bis vier Reduzierungsstufen, bieten diese neuen Planetengetriebe eine sehr große Auswahl an Varianten in Befestigungssysteme, in der Zusammensetzung der Getriebestufen und in den Abtriebswellen.

Daher glauben wir daß die vielen Bedürfnisse, die in verschiedenen Bereichen der Anwendung entstehen möchten, erfüllt werden können.

INTRODUCTION

FR

Ce catalogue est lié à la série NRG des réducteurs planétaires fabriqués par la société SITI S.p.A. La nouvelle série de réducteurs NRG se distingue par sa compacité et quelques innovations techniques, qui font de ce produit le plus polyvalent sur le marché.

Construits en 6 tailles avec des couples de sortie allant de 1000 Nm à 25000 Nm, composés de un à quatre étages de réduction, ces réducteurs offrent un très large choix de variantes en ce qui concerne les systèmes de fixation, dans la composition des étages de réduction et pour les arbres de sortie.

C'est pourquoi nous pensons qu'elle permettra de répondre aux nombreux besoins qui se posent dans les différents champs d'application.

PRÓLOGO

ES

El presente catálogo se refiere a los reductores epicicloiales serie NRG fabricados por SITI S.p.A. La nueva serie de reductores NRG se distingue por su robustez y por algunas innovaciones técnicas que hacen de este producto el más versátil del mercado.

Fabricado en 6 tamaños con pares de salida que van de 1.000 Nm a 25.000 Nm de uno a cuatro estadios de reducción, ofrecen un amplio abanico de variantes en el sistema de fijación, así como en la composición de los estadios de reducción y en los ejes de salida.

Por tanto entendemos podrá satisfacer las múltiples exigencias que se presentan en los diversos campos de aplicación.

INTRODUÇÃO

PT

Este catálogo está relacionada com reductores planetários Série NRG fabricado pela SITI S.p.A. A nova série de reductores NRG distingue-se pela sua compacidade e algumas inovações técnicas que tornam este produto o mais versátil no mercado.

Construído em seis tamanhos, com torques de saída que variam de 1.000 a 25.000 Nm de um a quatro estágios de redução que oferecem uma grande diversidade de variações nos sistemas de fixação, na composição das fases de redução e nos eixos de saída.

Portanto, acreditamos que irá atender as muitas necessidades que surgem em diferentes campos de aplicação.

INFORMAZIONI TECNICHE GENERALI

IT

La SITI S.p.A., nella realizzazione di questo catalogo, ha tenuto conto delle problematiche che i clienti le sottopongono quotidianamente, fornendo alcune informazioni tecniche di base sulle trasmissioni di potenza.

Nota

Le istruzioni per l'uso e la manutenzione sono contenute nel manuale specifico.

GENERAL TECHNICAL INFORMATION

EN

In developing this catalogue, SITI S.p.A. has given prior importance to the current problems faced by its customers. To aid in overcoming these problems, general technical information is given in this catalogue.

Remark

Operation and maintenance instructions are given in the specific manual.

ALLGEMEINE TECHNISCHE INFORMATIONEN

DE

Bei der Erfassung des vorliegenden Katalogs, hat die Firma SITI S.p.A. ebenfalls die technischen Probleme, die von den Kunden täglich festgestellt werden, berücksichtigt und daher wird die Firma einige grundsätzliche Auskünfte über Leistungsantrieben liefern.

Hinweis

Die Gebrauchs- und die Wartungsanleitungen sind in den entsprechenden Handbüchern für die einzelne Produktbaureihe enthalten.

INFORMATIONS TECHNIQUES GÉNÉRALES

FR

SITI S.p.A., lors de la rédaction de ce catalogue, a tenu compte des problèmes que les clients lui soumettent tous les jours, fournissant même des informations techniques de base sur les transmissions de puissance.

Remarque

Les instructions pour l'utilisation et l'entretien sont contenues dans les manuels spécifiques.

INFORMACIÓN TÉCNICA GENERAL

ES

Durante la elaboración de este catálogo, SITI S.p.A. ha tenido en cuenta los problemas a los que los clientes se enfrentan diariamente, suministrando, cierta información técnica básica sobre las transmisiones de potencia.

Nota

Las instrucciones de uso y mantenimiento se encuentran en los manuales específicos.

INFORMAÇÕES TÉCNICAS GERAIS

PT

A SITI S.p.A., na realização deste catálogo, teve em consideração as problemáticas que os clientes submetem diariamente à sua atenção, fornecendo, algumas informações técnicas básicas sobre transmissões de potência.

Nota

As instruções para o uso e a manutenção encontram-se nos manuais específicos.

GRANDEZZE ED UNITÀ DI MISURA ADOTTATE	IT	QUANTITIES AND UNIT OF MEASUREMENT	EN	GRÖSSEN UND MASSEINHEITEN	DE
TAILLES ET UNITÉS DE MESURE ADOPTÉES	FR	TAMAÑOS Y UNIDADES DE MEDIDA ADOPTADAS	ES	GRANDEZAS E UNIDADES DE MEDIDA ADOTADAS	PT

Grandezza Magnitudes Größe Taille Tamaño Tamanho	Descrizione Description Beschreibung Description Descripción Descrição	Unità di misura Units of measure Maßeinheit Unité de mesure Unidades de medida Unidade de medida
A	Carico assiale / Axial load / Axiale Belastung Charge axiale / Carga axial / Carga axial	N
i	Rapporto di trasmissione / Gearbox ratio / Übersetzung Rapport de transmission / Relación de transmisión / Relação de transmissão	
M ₂	Momento torcente in uscita / Output torque / Abtriebsdrehmoment Moment de torsion en sortie / Momento de torsión en salida / Momento torçor na saída	Nm
n ₁	Velocità di rotazione in entrata / Input RPM / Antriebsdrehgeschwindigkeit Vitesse de rotation en entrée / Velocidad de rotación en entrada / Velocidade de rotação na entrada	giri/min - RPM - UpM tours/min - rev/min - rotações/min
n ₂	Velocità di rotazione in uscita / Output RPM / Abtriebsdrehgeschwindigkeit Vitesse de rotation en sortie / Velocidad de rotación en salida / Velocidade de rotação na saída	giri/min - RPM - UpM tours/min - rev/min - rotações/min
kW ₁ / HP ₁	Potenza nominale / Rated power / Nennleistung Puissance nominale / Potencia nominal / Potência nominal	kW o/or/oder HP kW ou/o/ou HP
R	Carico radiale / Radial load / Radiale Belastung Charge radiale / Carga radial / Carga radial	N
RD	Rendimento dinamico del riduttore / Gearbox dynamic efficiency / Dynamischer Wirkungsgrad des Getriebes / Rendement dynamique du réducteur / Rendimiento dinámico del reductor / Rendimento dinâmico do reductor	
sf	Fattore di servizio / Service factor / Betriebsfaktor Facteur de service / Factor de servicio / Fator de serviço	
v	Velocità / Speed / Drehzahl Vitesse / Velocidad / Velocidade	m/s

1 kp = 9,81 N
1HP = 0,736 kW

POTENZA

IT

Ogni volta che si compie un lavoro (accelerare, frenare o mettere in rotazione delle masse, vincere attriti, effettuare sollevamenti, far traslare un carico su un piano orizzontale o inclinato ecc.) si ha sempre un assorbimento di potenza. In alcuni casi, determinare in modo sufficientemente approssimato la potenza necessaria è molto semplice, in altre applicazioni (soprattutto coclee, agitatori, mescolatori, macchine automatiche ecc.) l'approssimazione è più difficile; pertanto in questi ultimi casi è consigliabile riferirsi ad applicazioni similari già esistenti e funzionanti, al fine di effettuare dei rilievi con appositi strumenti.

La potenza assorbita deve preferibilmente essere uguale o inferiore a quella ammessa dal riduttore scelto.

$$\text{kW (assorbita)} < \frac{\text{kW}_1}{\text{sf}}$$

Nel caso di impiego di riduttori combinati caratterizzati da bassissime velocità di rotazione, la scelta dovrà essere effettuata sempre in base al momento torcente richiesto e non alla potenza installata, in quanto quest'ultima risulterà sicuramente esuberante a causa dell'unificazione dei motori elettrici.

POWER

EN

Whenever a work has to be accomplished (acceleration, braking, rotating masses, overcoming friction, lifting, translating a load on a horizontal or an incline, etc...), power is always absorbed.

In some cases, the power required can be easily calculated or estimated. On the other hand, in other applications (especially augers, stirrers, mixers, automatic machines, etc..) it is quite difficult to establish. In these cases, it is recommended to refer to already existing operative applications where measurements can be taken with suitable instruments.

The power absorbed should be preferably less than or equal to the one suitable for the selected gearbox.

$$\text{kW (absorbed)} < \frac{\text{kW}_1}{\text{sf}}$$

If combined gearboxes with extremely low RPM's are used, the gearbox should be selected based on the required torque rather than the power requirements, since power will be surely too high, due to the combined effect of the stages on the electric motor.

LEISTUNG

DE

Für die Ausführung einer der folgenden Operationen (Beschleunigung, Abbremsung oder Drehbewegung von Massen, Reibungswiderstand, Hubvorgänge, Versetzung einer Belastung auf einer waagerechten bzw. geneigten Ebene, usw.) findet eine gewisse Leistungsaufnahme statt. In einigen Fällen wird eine ausreichend annähernde Bestimmung der notwendigen Leistung sehr einfach vorgenommen. Bei anderen Anwendungen (insbesondere mit Schnecken, Rührwerken, Mischern, automatischen Maschinen usw.) ist ein befriedigender Annäherungsgrad schwerer zu erreichen. In diesen Fällen ist es ratsam, bereits laufende Geräte zu verwenden, um die notwendigen Aufnahmen durch dazu geeignete Instrumente vornehmen zu können. Die aufgenommene Leistung muss vorzugsweise gleich oder niedriger als der durch das diesbezügliche Getriebe zugelassene Leistungswert sein.

$$\text{kW (aufgenommen)} < \frac{\text{kW}_1}{\text{sf}}$$

Beim Gebrauch von kombinierten Getrieben, die sehr niedrige Drehgeschwindigkeitswerte aufweisen, muss die Wahl immer gemäß dem angeforderten Drehmoment und nicht gemäß der installierten Leistung auszuführen, da diese auf Grund der Normung der Elektromotoren bestimmt zu hoch ist.

PUISSANCE

FR

À chaque fois qu'on accomplit un travail (accélérer, freiner ou mettre en rotation des masses, faire face aux frottements, effectuer des soulèvements, faire déplacer une charge sur un plan horizontal ou incliné, etc.) on a toujours une absorption de puissance.

Dans certains cas, définir de façon suffisamment approximé la puissance nécessaire est très simple, dans d'autres applications (notamment vis sans fin, agitateurs, mélangeurs, machines automatiques, etc.) l'approximation est plus difficile ; par conséquent, dans ces derniers cas, il est conseillé de se référer à des applications similaires qui existent et fonctionnent déjà, afin d'effectuer des relevés par des outils prévus.

La puissance absorbée doit préférentiellement être égale ou inférieure à celle admise par le réducteur choisi.

$$\text{kW (absorbée)} < \frac{\text{kW}_1}{\text{sf}}$$

En cas d'utilisation de réducteurs combinés caractérisés par de très basses vitesses de rotation, le choix devra être effectué toujours sur la base du moment de torsion requis et non pas sur la base de la puissance installée, car cette dernière s'avèrera sans aucun doute excessive à cause de l'unification des moteurs électriques.

POTENCIA

ES

Cada vez que se realiza una tarea (acelerar, frenar o poner masas en rotación, ganar fricción, efectuar elevaciones, trasladar una carga sobre un plano horizontal o inclinado, etc.) se produce siempre una absorción de potencia. En algunos casos, determinar la potencia necesaria de un modo lo bastante aproximado es muy sencillo, en otras aplicaciones (especialmente con tornillos sin fin, agitadores, mezcladores, máquinas automáticas, etc.) la aproximación es más complicada. Por ello, en estos últimos casos se aconseja consultar aplicaciones similares ya existentes y en funcionamiento, con el fin de efectuar las detecciones con los instrumentos correspondientes. La potencia absorbida debe ser preferiblemente igual o inferior a la admitida por el reductor seleccionado.

$$\text{kW (absorbida)} < \frac{\text{kW}_1}{\text{sf}}$$

En caso de uso de reductores combinados, caracterizados por muy bajas velocidades de rotación, la selección deberá realizarse siempre en base al momento de torsión solicitado, y no a la potencia instalada, puesto que esta última probablemente resultará excesiva a causa de la unificación de los motores eléctricos.

POTÊNCIA

PT

Sempre que se realiza um trabalho (aceleração, frenagem, rotação das massas, vencer atritos, efetuar levantamentos, translação num plano horizontal ou inclinado, etc) há sempre uma absorção de potência.

Em alguns casos, determinar a potência necessária aproximada é muito simples, para outras aplicações (sobretudo roscas transportadoras, agitadores, misturadores, máquinas automáticas, etc.) a aproximação é mais difícil; portanto, nestes últimos casos aconselhamos a fazer referência a aplicações semelhantes já existentes e que funcionam, a fim de adquirir dados com instrumentos apropriados.

A potência absorvida deve preferivelmente ser igual ou inferior à admitida pelo reductor escolhido.

$$\text{kW (absorvida)} < \frac{\text{kW}_1}{\text{sf}}$$

No caso de emprego de reductores combinados caracterizados por baixíssimas velocidades de rotação, a escolha deverá ser feita sempre com base no momento torçor e não na potência instalada uma vez que esta última certamente resultará excessiva por causa da unificação dos motores elétricos.

VELOCITÀ DI ROTAZIONE
IT

I valori di velocità n_1 ed n_2 possono essere fissi nel caso essi si riferiscano a motori elettrici in corrente alternata a singola polarità, oppure variabili qualora la motorizzazione sia in corrente continua, in corrente alternata con motori a polarità multipla, in presenza di inverter o più in generale di dispositivi elettronici di regolazione della velocità, o quando siano usati dei variatori meccanici.

La velocità massima in entrata n_1 che compare sulle nostre tabelle è 3360 giri/min, corrispondente all'impiego di motori a 2 poli e 60 Hz.

I riduttori epicicloidali NRG, in virtù della loro particolare progettazione e costruzione, oltre che per l'impiego di componenti interni di prima qualità, possono operare anche a velocità n_1 superiori a 3360 giri/min.

Tuttavia, per eventuale impiego a velocità superiori a 3360 giri/min, si prega di prendere contatto con l'Ufficio Tecnico SITI per una valutazione specifica di idoneità del caso applicativo in oggetto.

Dove non indicato esplicitamente, e nel caso di motori in corrente alternata impiegati con frequenza 50 Hz, la velocità di rotazione è da considerare come segue:

REVOLUTION SPEED
EN

Speeds n_1 and n_2 are fix in case of use of single speed A.C. electric motors, but they are changeable in case of use of D.C. motors, double speed A.C. motors, frequency converters or other speed control electronic systems, mechanical speed variators.

The maximum input speed n_1 , which appears on our tables is 3360 RPM, corresponding to the use of 2-pole motors and 60 Hz.

The planetary gear units NRG, due to their particular design and construction, as well as for the use of top quality internal components, can also operate at higher speeds n_1 than 3360 RPM.

However, for possible use at speeds above 3360 RPM, please get in touch with the Technical Department of SITI for a specific assessment of the suitability of the application case in question.

Unless otherwise specified, the RPM of A.C. motors run at 50 Hz frequency is as follows:

DREHGESCHWINDIGKEIT
DE

Die Geschwindigkeitswerte n_1 und n_2 können festen Werten entsprechen, falls diese auf Elektromotoren mit Wechselstrom und einzelner Polarität bezogen sind, oder veränderlichen Werten, falls es sich um Gleichstrommotoren, um Wechselstrommotoren mit vielen Polen handelt oder wenn Umrichter, elektronische Vorrichtungen zur Geschwindigkeitseinstellung oder mechanische Wandler verwendet werden. Die maximale Antriebsdrehzahl n_1 , die auf unseren Tabellen erscheint, ist 3360 UpM, entsprechend der Verwendung von 2-poligen Motoren und 60 Hz Die Planetengetriebe NRG, aufgrund ihrer besonderen Entwurf und Konstruktion, sowie für die Verwendung von hochwertigen internen Komponenten können auch bei höheren Drehzahlen n_1 als 3360 UpM arbeiten. Jedoch, für eine mögliche Verwendung bei Drehzahlen über 3360 UpM, nehmen Sie bitte Kontakt mit der technischen Abteilung von SITI für eine bestimmte Beurteilung der Eignung der Umstand Fall in Frage.

Wenn nicht ausdrücklich angegeben oder bei Verwendung von Wechselstrommotoren mit einer Frequenz von 50 Hz stimmt die Drehgeschwindigkeit mit den folgenden Werten überein:

VITESSE DE ROTATION
FR

Les valeurs de vitesse n_1 et n_2 peuvent être fixes au cas où elles se réfèrent à des moteurs électriques en courant alterné à polarité unique ou variables si la motorisation est en courant continu, en courant alterné avec des moteurs avec polarité multiple, en présence d'inverseurs ou plus en général de dispositifs électroniques de réglage de la vitesse ou lorsque des variateurs mécaniques sont utilisés.

Le maximum vitesse en entrée n_1 qui apparaît sur nos tables est 3360 tours/min, ce qui correspond à l'utilisation de moteurs 2 pôles à 60 Hz.

Les réducteurs planétaires de la série NRG, en raison de leur conception et de leur construction particulière, ainsi que pour l'utilisation des meilleurs composants internes de qualité, peut également fonctionner à des vitesses n_1 plus élevées que 3360 tours/min.

Cependant, pour une utilisation possible à des vitesses supérieures à 3360 tours/min, s'il vous plaît entrer en contact avec le bureau technique de la Société SITI pour une évaluation précise de l'adéquation du cas d'utilisation en question. Au cas où des indications explicites feraient défaut et en cas de moteurs en courant alterné utilisés avec une fréquence de 50 Hz, la vitesse de rotation doit toujours être considérée comme suit :

VELOCIDAD DE ROTACIÓN
ES

Los valores de velocidad n_1 y n_2 pueden ser fijos en el caso de que hagan referencia a motores eléctricos de corriente alterna y polaridad simple, o variables si la motorización es de corriente continua, de corriente alterna con motores de polaridad múltiple, en presencia de inverter o, más en general, de dispositivos electrónicos de regulación de la velocidad, o en caso de uso de variadores mecánicos.

La máxima velocidad de entrada n_1 que aparece en nuestras tablas es 3360 rev/min y corresponde a la utilización de motores de 2 polos y de 60 Hz. Los reductores epicicloidales serie NRG, en virtud de su diseño y construcción particular, así como para el uso de los principales componentes internos de calidad, también pueden funcionar a velocidades n_1 más altas que 3360 rev/min.

Sin embargo, para su posible uso a velocidades superiores a 3360 rev/min, por favor pónganse en contacto con el Servicio Técnico de SITI para una evaluación específica de idoneidad de este caso particular.

Siempre que no se indique de forma explícita, y en el caso de motores de corriente alterna empleados con una frecuencia de 50 Hz, la velocidad de rotación se considerará del modo siguiente:

VELOCIDADE DE ROTAÇÃO
PT

Os valores de velocidade n_1 e n_2 podem ser fixos se se referirem a motores elétricos de corrente alternada com polaridade única ou variáveis se a motorização for de corrente contínua, de corrente alternada com motores de polaridade múltipla, na presença de inversores ou, em geral, de dispositivos eletrônicos de regulação da velocidade ou quando são utilizados variadores mecânicos.

A velocidade máxima de entrada n_1 que aparece nas nossas tabelas é 3360 rotações/min, correspondente à utilização de motores de dois pólos 60 Hz.

Os reductores epicicloidais NRG, em virtude do seu desenho específico e sua construção, assim como para o uso de componentes internos de alta qualidade, pode também operar a velocidades mais elevadas n_1 a 3360 rotações/min. No entanto, para possível uso em velocidades acima de 3360 rotações/min, por favor, entrar em contato com o departamento técnico para uma avaliação específica da adequação do caso de uso em questão.

Onde não houver especificação e no caso de motores com corrente alternada empregados com frequência de 50 Hz, a velocidade de rotação deve ser considerada da seguinte maneira:

N° poli del motore / No. of motor poles / Polenanzahl N. pôles du moteur / N.º de polos del motor / N° de pólos do motor	n_1
2	2800
4	1400
6	900
8	700

MOMENTO TORCENTE

IT

Il momento torcente, chiamato anche coppia, disponibile all'uscita di un riduttore, può essere ricavato con la seguente formula:

$$M_2 = \frac{kW_1 \cdot 9550 \cdot RD}{n_2} \quad [Nm]$$

oppure

$$M_2 = \frac{HP_1 \cdot 7026 \cdot RD}{n_2} \quad [Nm]$$

Nel caso sia noto il rapporto di trasmissione i , vale la formula:

$$M_2 = M_1 \cdot i \cdot RD \quad [Nm]$$

È sempre indispensabile che il momento torcente così calcolato sia uguale o superiore al momento torcente effettivo richiesto dall'applicazione. Infatti, ciò sta a significare che la motorizzazione del riduttore è in grado di effettuare correttamente il suo lavoro, vincendo carichi resistenti, attriti e resistenze passive. Il momento torcente effettivo richiesto da un'applicazione può essere calcolato facilmente nel caso in cui il lavoro eseguito sia costituito da sollevamento o traslazione di masse.

Non parliamo dei casi complessi, ove si devono far ruotare masse costituite da liquidi viscosi, agitare o mescolare sostanze in forma polverulenta, o trasportare sostanze lungo coclee: il calcolo o la stima del momento torcente per questi casi è arduo, e ci riserviamo di offrire collaborazione nella loro valutazione specifica.

Esempi di applicazioni

Nota

Per lo studio ed il calcolo di numerose altre applicazioni, vi rimandiamo al nostro sito www.sitiriduttori.it.

Puro sollevamento

Il momento torcente M è ricavabile dalla formula:

$$M = \frac{G \cdot D}{2} [Nm]$$

ove:

G carico da sollevare espresso in N.

D diametro della puleggia o tamburo attorno al quale avviene il sollevamento, espresso in m.

TORQUE

EN

The gearbox output torque can be calculated using the following formula:

$$M_2 = \frac{kW_1 \cdot 9550 \cdot RD}{n_2} \quad [Nm]$$

or

$$M_2 = \frac{HP_1 \cdot 7026 \cdot RD}{n_2} \quad [Nm]$$

If the transmission ratio is known, the following formula applies:

$$M_2 = M_1 \cdot i \cdot RD \quad [Nm]$$

The torque calculated with this formula must be always greater than or equal to the torque actually required for the application.

In fact, this means the geared motor is able to work correctly, overcoming contrasting forces, friction and other adverse factors.

The torque actually required for an application can be easily calculated in case of lifting or moving masses.

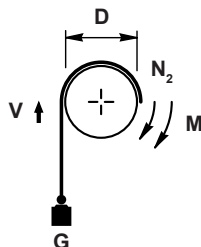
More complex cases in which masses of viscous liquid are to be rotated, powder substances are to be stirred or mixed or substances are to be conveyed along augers are not dealt with herein. In fact it is extremely difficult to calculate or estimate the torque in these cases. However, we are at your disposal to evaluate each case individually.

Application examples

Remark

For the research and calculation of numerous other applications, see our website www.sitiriduttori.it.

Pure lifting



Torque M can be calculated with formula:

$$M = \frac{G \cdot D}{2} [Nm]$$

where:

G is the load to be lifted expressed in N.

D is the diameter of the pulley or drum used for lifting, expressed in m.

DREHMOMENT

DE

Das am Ausgang eines Getriebes vorhandene Drehmoment lässt sich durch die folgende Formel kalkulieren:

$$M_2 = \frac{kW_1 \cdot 9550 \cdot RD}{n_2} \quad [Nm]$$

oder

$$M_2 = \frac{HP_1 \cdot 7026 \cdot RD}{n_2} \quad [Nm]$$

Ist die Übersetzung bekannt, gilt folgende Formel:

$$M_2 = M_1 \cdot i \cdot RD \quad [Nm]$$

Es ist unerlässlich, dass das auf diese Weise berechnete Drehmoment gleich oder höher als das angeforderte Drehmoment ist. Dies bedeutet nämlich, dass der Antrieb des Getriebes seine Aufgabe ausführen kann, weil Belastungsmomente, Reibungen und passive Widerstände überwunden werden können.

Das tatsächlich angeforderte Drehmoment kann einfach kalkuliert werden, falls die ausgeführte Operation einem Hubvorgang oder einer Massenversetzung entspricht.

In Fällen von komplexeren Operationen, die zum Beispiel das Drehen von Massen, die sich aus viskosen Flüssigkeiten zusammensetzen, das Rühren oder Mischen von pulverförmigen Stoffen oder das Fördern längs Schnecken von bestimmten Materialien vorsehen, ist die Berechnung des Drehmoments sehr schwierig. Es werden daher genaue Informationen je nach dem spezifischen Fall bekannt gegeben.

Anwendungsbeispiele

Hinweis

Zur Studie und Berechnung anderer Anwendungen verweisen wir auf unsere Webseite www.sitiriduttori.it.

Heben

Das Drehmoment M lässt sich durch die folgende Formel kalkulieren:

$$M = \frac{G \cdot D}{2} [Nm]$$

In der:

G der anzuhebenden, in N ausgedrückten Last entspricht.

D dem in m ausgedrückten Durchmesser der Scheibe oder der Trommel, durch welche der Hubvorgang vorgenommen wird, entspricht.

IT

Questa formula è valida solo se il tamburo o la puleggia di sollevamento sono calettati direttamente sull'albero di uscita del riduttore, o comunque su organo ruotante alla stessa velocità di uscita del riduttore.

Nel caso esistano trasmissioni in uscita a catena, cinghia, ingranaggi o altro, che fanno sì che il carico da sollevare non sia applicato all'albero di uscita del riduttore, se ne dovrà tenere conto nel calcolo.

Traslazione su un piano orizzontale o comunque inclinato rispetto all'orizzontale.

È indispensabile conoscere il valore del coefficiente di attrito μ che si ha lungo le guide di scorrimento del carico traslante.

Esso dipende da quali sono gli organi a contatto nella traslazione (in particolare se si tratta di strisciamento, detto radente o attrito di rotolamento, detto volvente).

Una volta noto il valore del coefficiente di attrito, oppure fattane una stima sufficientemente attendibile, si può risalire al momento torcente effettivo con le seguenti formule:

$$0^\circ: M_2 = \frac{G \cdot D \cdot \mu}{2}$$

$$15^\circ: M_2 = \frac{G \cdot D \cdot (0,26 + 0,97 \cdot \mu)}{2}$$

$$30^\circ: M_2 = \frac{G \cdot D \cdot (0,50 + 0,87 \cdot \mu)}{2}$$

$$45^\circ: M_2 = \frac{0,71 \cdot G \cdot D \cdot (1 + \mu)}{2}$$

ove:

G carico da sollevare o traslare espresso in N.

D diametro della puleggia o tamburo attorno al quale avviene il sollevamento, espresso in m.

μ coefficiente d'attrito.

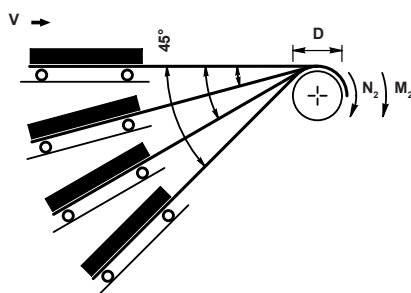
M_2 momento torcente (Nm).

Nella determinazione esatta del valore μ delle formule precedenti, si dovranno tenere in considerazione eventuali attriti di primo distacco, accelerazioni o decelerazioni, punte di carico improvvise.

Infatti questi fattori possono dare luogo a valori di punta di M_2 molto più alti di quelli che si hanno a regime.

This formula is valid only if the lift pulley or sprocket are directly connected to the gearbox output shaft or in any case, the part running at the same gearbox output speed. If chain, belt, gear or other types of output drives are used, on which the load to be lifted is not applied on the gearbox output shaft, this must be taken into consideration when calculating the torque.

Movement along a horizontal plane or on an incline.



Friction coefficient μ along the slide guideways of the load being moved must be known. This value is strictly related to which parts come into contact while moving the load (in particular whether it is sliding friction or rolling friction). Once the friction coefficient has been determined or fairly well estimated, the actual torque can be calculated with the following formulae:

$$0^\circ: M_2 = \frac{G \cdot D \cdot \mu}{2}$$

$$15^\circ: M_2 = \frac{G \cdot D \cdot (0,26 + 0,97 \cdot \mu)}{2}$$

$$30^\circ: M_2 = \frac{G \cdot D \cdot (0,50 + 0,87 \cdot \mu)}{2}$$

$$45^\circ: M_2 = \frac{0,71 \cdot G \cdot D \cdot (1 + \mu)}{2}$$

where:

G is the load to be lifted or moved expressed in N.

D is the diameter of the pulley or sprocket used for lifting, expressed in m.

μ is the friction coefficient.

M_2 Torque (Nm).

When calculating the exact μ value with the formulae given above, it is important to take into consideration any friction present when first released, acceleration, decelerations or sudden load peaks.

In fact, these factors may result in M_2 values that are much higher than those reached under normal operation.

EN

DE

Diese Formel gilt nur dann, wenn die Trommel oder die Scheibe unmittelbar an der Abtriebswelle des Getriebes oder an einem Teil angekuppelt ist, das sich bei derselben Ausgangsgeschwindigkeit des Getriebes dreht. Das Vorhandensein von Ketten- Riemen- oder von Zahnradgetrieben, bei denen die anzuhebende Last nicht an der Abtriebswelle des Getriebes aufgebracht wird, stellt eine Bedingung dar, die hinsichtlich der Berechnung eine wichtige Rolle spielt.

Versetzung auf einer waagerechten oder auf einer in Bezug auf die waagerechte Linie geneigten Ebene.

Es ist unerlässlich, den Wert des längs der Gleitführungen der Last vorliegenden Reibungskoeffizienten μ zu kennen.

Dieser Wert hängt von den während der Versetzung in Berührung kommenden Teilen ab (insbesondere kann es sich um Gleitreibung oder um Wälzreibung handeln).

Nachdem der Wert des Reibungskoeffizienten bekannt ist oder nachdem dessen ausreichend genaue Auswertung ausgeführt worden ist, lässt sich das Drehmoment durch die folgenden Formeln kalkulieren:

$$0^\circ: M_2 = \frac{G \cdot D \cdot \mu}{2}$$

$$15^\circ: M_2 = \frac{G \cdot D \cdot (0,26 + 0,97 \cdot \mu)}{2}$$

$$30^\circ: M_2 = \frac{G \cdot D \cdot (0,50 + 0,87 \cdot \mu)}{2}$$

$$45^\circ: M_2 = \frac{0,71 \cdot G \cdot D \cdot (1 + \mu)}{2}$$

in der:

G der anzuhebenden oder zu versetzenden, in N ausgedrückten Last entspricht.

D dem in m ausgedrückten Durchmesser der Scheibe oder der Trommel, durch welche der Hubvorgang vorgenommen wird, entspricht.

μ Reibungskoeffizient.

M_2 Drehmoment (Nm).

Bei der genauen Bestimmung des Wertes μ durch die oben angeführten Formeln sind eventuelle Reibungen, Beschleunigungen oder Abbremsungen, plötzliche Lastspitzenwerte in Betracht zu ziehen.

Diese Faktoren können nämlich Spitzenwerte von M_2 hervorrufen, die viel höher als die bei Normalbetrieb vorkommenden Werte sind.

MOMENT DE TORSION

FR

Le moment de torsion, appelé également couple, disponible à la sortie d'un réducteur, peut être atteint adoptant la formule suivante :

$$M_2 = \frac{kW_1 \cdot 9550 \cdot RD}{n_2} \quad [Nm]$$

ou

$$M_2 = \frac{HP_1 \cdot 7026 \cdot RD}{n_2} \quad [Nm]$$

Au cas où le rapport de transmission i serait connu, la formule suivante vaut :

$$M_2 = M_1 \cdot i \cdot RD \quad [Nm]$$

Il est toujours indispensable que le moment de torsion ainsi calculé soit égal ou supérieur au moment de torsion effectif requis par l'application. En effet, cela veut dire que la motorisation du réducteur est en mesure d'effectuer correctement son travail, faisant face aux charges résistantes, aux frottements et aux résistances passives.

Le moment de torsion effectif requis par une application peut être calculé facilement au cas où le travail accompli serait représenté par un soulèvement ou une translation de masses.

Nous ne parlons pas des cas complexes où il faut faire tourner les masses se composant de liquides visqueux, agiter ou mélanger des substances sous forme poudreuse ou transporter des substances le long des vis sans fin : le calcul ou l'estimation du moment de torsion pour ces cas est difficile et nous nous réservons d'offrir notre coopération lors de leur évaluation spécifique.

Exemples d'applications

Remarque

Pour l'étude et le calcul de nombreuses autres applications, veuillez faire référence à notre site www.sitiriduttori.it.

Soulèvement simple

Le moment de torsion M peut être atteint suivant la formule:

$$M = \frac{G \cdot D}{2} [Nm]$$

où :

G charge à soulever exprimée en N.

D diamètre de la poulie ou tambour autour desquels le soulèvement se produit, exprimé en m.

MOMENTO DE TORSIÓN

ES

El momento de torsión, también denominado par, disponible a la salida de un reductor, puede determinarse con la fórmula siguiente:

$$M_2 = \frac{kW_1 \cdot 9550 \cdot RD}{n_2} \quad [Nm]$$

o bien

$$M_2 = \frac{HP_1 \cdot 7026 \cdot RD}{n_2} \quad [Nm]$$

Si se conoce la relación de transmisión i , será aplicable la fórmula:

$$M_2 = M_1 \cdot i \cdot RD \quad [Nm]$$

Siempre es indispensable que el momento de torsión así calculado sea igual o superior al momento de torsión efectivo necesario para la aplicación. Esto significa que la motorización del reductor es capaz de efectuar su trabajo correctamente, venciendo a las cargas resistentes, fricciones y resistencias pasivas.

El momento de torsión efectivo solicitado por una aplicación puede calcularse fácilmente si el trabajo realizado consiste en la elevación o la traslación de masas.

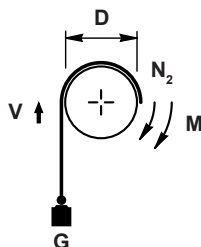
Esto no atañe a casos complejos, donde deban rotarse masas constituidas por líquidos viscosos, agitar o mezclar sustancias en forma de polvo, o transportar sustancias a través de tornillos sin fin: el cálculo o la estimación del momento de torsión para estos casos es complicado, y le ofrecemos nuestra colaboración para la evaluación específica.

Ejemplos de aplicaciones

Nota

Para el estudio y el cálculo de otras numerosas aplicaciones, consulte nuestro sitio web www.sitiriduttori.it.

Sólo elevación



El momento de torsión M se puede calcular mediante la fórmula:

$$M = \frac{G \cdot D}{2} [Nm]$$

donde:

G carga a elevar expresada en N.

D diámetro de la polea o del tambor mediante el cual se produce la elevación, expresado en m.

MOMENTO TORÇOR

PT

O momento torçor, também denominado torque, disponível na saída de um reductor, pode ser calculado com a seguinte fórmula:

$$M_2 = \frac{kW_1 \cdot 9550 \cdot RD}{n_2} \quad [Nm]$$

ou

$$M_2 = \frac{HP_1 \cdot 7026 \cdot RD}{n_2} \quad [Nm]$$

Se a relação de transmissão i for conhecida, aplica-se a seguinte fórmula:

$$M_2 = M_1 \cdot i \cdot RD \quad [Nm]$$

É sempre indispensável que o momento torçor assim calculado seja igual ou superior ao momento torçor efetivo requerido pela aplicação. Isso significa que a motorização do reductor é capaz de efetuar corretamente o próprio trabalho, vencendo cargas resistentes, atritos e resistências passivas.

O momento torçor efetivo requerido por uma aplicação pode ser facilmente calculado quando o trabalho efetuado for constituído por levantamento ou translação de massas.

Não nos referimos aos casos complexos onde é necessário fazer rodar massas constituídas por líquidos viscosos, agitar ou misturar substâncias pulverosas ou transportar substâncias ao longo de roscas transportadoras: o cálculo ou a estimativa do momento torçor para estes casos é complicado e oferecemos a nossa colaboração para a avaliação específica.

Exemplos de aplicações

Nota

Para o estudo e o cálculo de várias outras aplicações, remetemos para o nosso site www.sitiriduttori.it.

Simple elevação

O momento torçor M pode ser obtido através da seguinte fórmula:

$$M = \frac{G \cdot D}{2} [Nm]$$

onde:

G carga a levantar expressa em N.

D diâmetro da polia ou tambor à volta do qual se processa o levantamento, expresso em m.

FR

Cette formule ne vaut que si le tambour ou la poulie de soulèvement sont caletés directement sur l'arbre de sortie du réducteur ou de toute façon sur un organe tournant à la même vitesse de sortie que le réducteur.

Au cas où il existerait des transmissions en sortie par chaîne, courroie, engrenages ou autre, faisant en sorte que la charge à soulever ne soit pas appliquée à l'arbre de sortie du réducteur, cette situation devra être tenue en compte lors du calcul.

Translation sur un plan horizontal ou incliné par rapport à l'horizontale

Il est indispensable de connaître la valeur du coefficient de frottement μ se vérifiant le long des coulisses de guidage de la charge se déplaçant. Elle dépend de quels sont les organes en contact lors de la translation (notamment s'il s'agit de friction par glissement ou frottement de roulement).

Une fois la valeur du coefficient de frottement connue, ou après avoir mené une estimation suffisamment fiable, on peut remonter au moment de torsion effectif suivant les formules ci-dessous :

$$0^\circ: M_2 = \frac{G \cdot D \cdot \mu}{2}$$

$$15^\circ: M_2 = \frac{G \cdot D \cdot (0,26 + 0,97 \cdot \mu)}{2}$$

$$30^\circ: M_2 = \frac{G \cdot D \cdot (0,50 + 0,87 \cdot \mu)}{2}$$

$$45^\circ: M_2 = \frac{0,71 \cdot G \cdot D \cdot (1 + \mu)}{2}$$

où:

G charge à soulever ou déplacer exprimée en N.

D diamètre de la poulie ou tambour autour desquels le soulèvement se produit, exprimé en m.

μ coefficient de frottement

M_2 moment de torsion (Nm).

Lors de la définition exacte de la valeur μ des formules précédentes, il faudra considérer d'éventuels frottements de premier détachement, accélérations ou décélérations, pointes de charge soudaines.

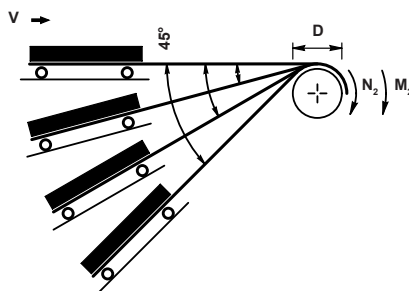
En effet ces facteurs peuvent engendrer des valeurs de pointe de M_2 beaucoup plus élevées que celles se produisant en régime.

ES

Esta fórmula sólo es válida si el tambor o la polea de elevación están ensamblados directamente en el eje de salida del reductor, o bien en un elemento giratorio a la misma velocidad de salida del reductor.

Si existen transmisiones en salida de cadena, cinta, engranajes u otras, por causa de las cuales la carga a elevar no se aplique al eje de salida del reductor, deberán tenerse en cuenta en el cálculo.

Traslación sobre un plano horizontal o inclinado respecto al horizontal



Es indispensable conocer el valor del coeficiente de fricción μ que existe a lo largo de las guías de deslizamiento de la carga en traslación.

Éste depende de cuáles son los elementos en contacto durante la traslación (en particular si se trata de fricción por deslizamiento o fricción por rodadura).

Una vez conocido el valor del coeficiente de fricción, o una vez estimado con la suficiente fiabilidad, se puede calcular el momento de torsión mediante las fórmulas siguientes:

$$0^\circ: M_2 = \frac{G \cdot D \cdot \mu}{2}$$

$$15^\circ: M_2 = \frac{G \cdot D \cdot (0,26 + 0,97 \cdot \mu)}{2}$$

$$30^\circ: M_2 = \frac{G \cdot D \cdot (0,50 + 0,87 \cdot \mu)}{2}$$

$$45^\circ: M_2 = \frac{0,71 \cdot G \cdot D \cdot (1 + \mu)}{2}$$

donde:

G carga a elevar o trasladar expresada en N.
D diámetro de la polea o del tambor mediante el cual se produce la elevación, expresado en m.

μ coeficiente de fricción.

M_2 momento de torsión (Nm).

Durante la determinación exacta del valor μ de las fórmulas anteriores, se deberán tener en cuenta posibles fricciones de primera salida, aceleraciones, deceleraciones o puntas de carga inesperadas.

De hecho, estos factores pueden dar lugar a valores de punta M_2 mucho más altos que los que se alcanzan a régimen.

PT

Esta fórmula é válida só se o tambor ou a polia de levantamento estiverem presas directamente no eixo de saída do redutor ou, de qualquer modo, no órgão rotativo à mesma velocidade de saída do redutor.

Se existirem transmissões à saída de corrente, correia, engrenagem ou outro que fazem com que a carga a ser levantada não seja aplicada ao eixo de saída do redutor, é necessário levar isso em conta na realização do cálculo.

Translação num plano horizontal ou, de qualquer modo, inclinado em relação ao horizontal

É indispensável conhecer o valor do coeficiente de atrito μ que se tem ao longo das guias de deslizamento da carga a ser translada.

Esse valor depende do tipo de órgãos que estão em contacto na translação (em particular, se se trata de atrito de arraste, também denominado rasante ou atrito de rolamento, dito resistência ao rolamento).

Uma vez conhecido o valor do coeficiente de atrito ou feita uma estima suficientemente fidedigna, é possível calcular o momento torçor efetivo com as seguintes fórmulas:

$$0^\circ: M_2 = \frac{G \cdot D \cdot \mu}{2}$$

$$15^\circ: M_2 = \frac{G \cdot D \cdot (0,26 + 0,97 \cdot \mu)}{2}$$

$$30^\circ: M_2 = \frac{G \cdot D \cdot (0,50 + 0,87 \cdot \mu)}{2}$$

$$45^\circ: M_2 = \frac{0,71 \cdot G \cdot D \cdot (1 + \mu)}{2}$$

onde:

G carga a levantar ou trasladar expressa em N.

D diâmetro da polia ou tambor à volta do qual se processa o levantamento, expresso em m.

μ coeficiente de atrito.

M_2 momento torçor (Nm).

No cálculo exato do valor μ das fórmulas anteriores, é necessário levar em consideração eventuais primeiros atritos, acelerações ou desacelerações, picos de carga imprevistas. Com efeito, estes fatores podem dar lugar a valores de pico de M_2 muito mais altos dos que se verificam em regime.

FATTORE DI SERVIZIO

IT

Nelle tabelle delle prestazioni, sono riportate le coppie massime in uscita indipendentemente dal tipo di impiego dei riduttori stessi.

È però evidente che le applicazioni si diversificano enormemente l'una dall'altra; si va infatti da applicazioni estremamente leggere ad applicazioni estremamente pesanti, attraverso una grande varietà di situazioni intermedie.

È evidente che la coppia massima con la quale un riduttore potrà operare non può essere la stessa se l'impiego è leggero oppure se l'impiego è pesante. La vita, ovvero la durata del riduttore, a parità di carico operativo, è estremamente variabile in funzione delle caratteristiche, ovvero della gravosità dell'impiego. Nasce da qui l'esigenza di introdurre il fattore di servizio sf.

Esso permette di tenere conto della variabilità dei carichi e della gravosità dell'applicazione, quindi di garantire sempre e comunque una certa affidabilità e durata dei riduttori, consentendo di scegliere il riduttore e la motorizzazione con parametri che conducono con buona approssimazione alle reali condizioni di servizio.

Tutti i valori che compaiono nelle tabelle delle prestazioni dei riduttori sono relativi ad un fattore di servizio sf=1.

La tabella che segue riporta il valore indicativo del fattore di servizio riferito alle applicazioni più diffuse.

Per le applicazioni che non sono indicate in tabella, si può effettuare la ricerca in base al tipo di carico (gravosità del lavoro effettuato), al numero di ore di funzionamento e al numero di avviamenti/ora (ovvero all'intermittenza dell'applicazione).

Qualora si sia in presenza di motori autofrenanti, moltiplicare i valori elencati in tabella per 1,12.

SERVICE FACTOR

EN

The maximum output torques, regardless of the gearbox application, are given in the performance tables.

Needless to say, the applications vary greatly one from the other. In fact, the range of applications is practically endless going from extremely light duty applications to heavy duty applications with a wide variety of medium duty application in between.

Obviously, the maximum torque the gearbox can work with cannot be the same for light and heavy duty applications. The service life of the gearbox, under the same load conditions, varies greatly according to the characteristics, i.e. how harsh the operating conditions are.

The service factor sf has been introduced for this reason. This factor takes into account the different loads and duty of the applications in order to guarantee reliable gearbox operation and a long service life. In addition, this factor allows the user to select the gearbox and motor with parameters that approximate the real service conditions well.

All the values given in the gearbox performance tables refer to a service factor of sf=1.

The table below contains the approximate service factor of the most common applications.

As far as applications not reported in the table are concerned, the service factor can be determined according to the type of load (duty), number of operating hours and number of start ups/hour.

If brake motors are used, multiply the values given in the table by 1.12.

BETRIEBSFAKTOR

DE

In den Tabellen über die Leistungen sind die höchsten Ausgangsdrehmomente unabhängig von der Verwendung der Getriebe selbst angeführt.

Es ist allerdings klar, dass die verschiedenen Anwendungen voneinander beträchtlich abweichen: von sehr leichten bis zu sehr schweren Anwendungen. Das höchste zulässige Drehmoment eines Getriebes darf nicht für eine leichte sowie für eine schwere Anwendung gleichwertig sein. Die Lebensdauer eines Getriebes kann bei gleichen Belastungen je nach den Eigenschaften der Anwendung variieren.

Dabei spielt der Betriebsfaktor sf eine wichtige Rolle. Dieser Faktor gestattet es, die Eigenschaften der Belastungen sowie der Anwendungen in Betracht zu ziehen und somit eine gewisse Zuverlässigkeit und Lebensdauer der Getriebe zu gewährleisten. Es ist dadurch nämlich möglich, dank bestimmter Parameter das Getriebe sowie den Antrieb zu wählen, um die realen Betriebsbedingungen mit einem guten Annäherungsgrad zu erzeugen. Alle in den Tabellen über die Leistungen der Getriebe angeführten Werte sind auf einen Betriebsfaktor sf=1 bezogen.

Die nachfolgende Tabelle gibt den Richtungs- wert des Betriebsfaktors hinsichtlich der am häufigsten vorkommenden Anwendungen an. Für die Anwendungen, die in der Tabelle nicht angegeben werden, lässt sich der entsprechende Betriebsfaktor je nach dem Belastungstyp (Schwierigkeit der durchgeführten Arbeit), je nach der Anzahl der Betriebsstunden und je nach der Anzahl der Anlaufvorgänge je Stunde bei aussetzendem Betrieb.

Bei selbstbremsenden Motoren sind die in der Tabelle angegebenen Werte mit 1,12 zu multiplizieren.

Fattore di servizio / Service factor / Betriebsfaktor sf								
Classe di carico Load classification Belastungsart	Tipo di applicazione Application Anwendungsbereich	Avv./ora Start/h Schaltungen/Std Z	Durata totale di funzionamento (h) Total operating hours (h) Gesamte Betriebslebensdauer in Stunden (h)					
			≤ 5000	10000	15000	25000	50000	
			Durata di funzionamento giornaliera (h) Total operating hours per day (h) Mittlere tägliche Betriebslebensdauer in Stunden (h)					
			h < 4	4 < h < 8	8 < h < 12	12 < h < 16	16 < h < 24	
LIGHT DUTY	Avviamenti graduali, Carichi uniformi, piccole masse da accelerare	Ventilatori • Pompe centrifughe • Pompe rotative a ingrangi • Trasportatori a nastro con carico uniformemente distribuito • Generatori di corrente • Imbottigliatrici • Filatoi • Comandi ausiliari delle macchine utensili	Z < 10	0.90	1.00	1.15	1.30	1.60
	Easy starting, smooth operation, small masses to be accelerated	Centrifugal pumps • Belt conveyors with uniformly distributed load • Bottling machines Auxiliary controls of machine tools • Rotary gear pumps • Fans • Power generator	10 < Z < 30	0.95	1.15	1.30	1.50	1.80
	Graduelles Starten, Stoßfreier Betrieb, kleine zu beschleunigende Massen	Ventilatoren • Zentrifugalpumpen • Zahnradpumpen • Förderbänder mit Gleichstreckenlast • Stromerzeuger • Flaschenfüllmaschine • Spinnmaschinen • Hilfsgeräte für Werkzeugmaschinen	30 < Z < 100	1.00	1.25	1.45	1.60	2.00
MEDIUM DUTY	Leggeri sovraccarichi, condizioni operative irregolari, medie masse da accelerare	Telai • Aspi • Trasportatori a nastro con carico vario a tapparella - a coclea - a catena • Traslazione di carri ponte per servizio leggero • Bobinatrici • Agitatori e miscelatori liquidi a densità variabile e viscosi • Macchine per l'industria alimentare • Macchine vagliatrici di pietre e sabbia • Gru e montacarichi	Z < 10	1.00	1.25	1.45	1.60	2.00
	Starting with moderate loads, uneven operating conditions, medium size masses to be accelerated	Belt conveyors with varied load with transfer of bridge trucks for light duty • Levelling machines • Shakers and mixers for liquids with variable density and viscosity • Machines for the food industry (kneading troughs, mincing machines, slicing machines etc.) • Sifting machines for sand gravel • Textile industry machines • Cranes, hoists, goodstifts	10 < Z < 30	1.10	1.40	1.60	1.80	2.20
	Anlauf mit mäßigen Stoßen, ungleichmäßiger, mittlere zu beschleunigende Massen	Textilmaschinen, Webstühle, Haspeln • Transportbänder aller Art • Schneckenförderer • Schliebetore, Aufzüge • Kranantriebe • Werkzeugmaschinen, Holzbearbeitungsmaschinen • Knetmaschinen • Rollfässer, Rührwerke für halbflüssige u. teigige Massen • Rollgangantriebe • Verpackungsmaschinen	30 < Z < 100	1.20	1.50	1.70	2.00	2.40
HEAVY DUTY	Forti sovraccarichi condizioni operative irregolari, grandi masse da accelerare	Macchine per laterizi e lavorazioni argilla • Mescolatori • Impastatrici • Betoniere • Compressori e pompe alternative a 1 o più cilindri • Macchine utensili • Limatrici • Pialatrici • Alesatrici • Fresatrici • Laminatoi • Argani • Elevatori a tazze • Forni rotativi • Molini • Frantoi • Presse • Magli • Seghe alternative • Ventilatori pesanti da miniera • Trasportatori a forti scosse	Z < 10	1.20	1.50	1.70	2.00	2.40
	Uneven operation, heavy loads, larger masses to be accelerated	Machinery for bricks, tiles and clay • Kneaders • Compressors and alternate pumps with 1 or more cylinders • Milling Machines • Lifting winches with buckets • Rotating furnaces • Heavy fans for mining purposes • Conveyors with violent jerks • Mixers • Concrete mizes • Machine-tools • Planing kinds • Alternating saws	10 < Z < 30	1.30	1.60	1.80	2.10	2.60
	Ungleichmäßiger Betrieb, heftige Stöße, größere zu hechleunigende massen	Abkantmaschinen, Stanze • Betonmischer, Zerkleinerungsmaschinen • Ziegelpressen, Schmiedepressen • Gebläse, Kompressoren, Kolbenpumpen Sägegatter • Schwere Winden • Watzwerke • Schwere Werkzeugmaschinen • Förderanlagen für Schweres Gut • Elevatoren, Becherwerke, Trog - und Schraubförderer	30 < Z < 100	1.40	1.75	2.00	2.30	2.80

FACTEUR DE SERVICE
FR

Dans les tableaux des prestations, les couples maximaux en sortie sont affichés abstraction faite du type d'utilisation des réducteurs mêmes.

Il est toutefois évident que les applications se diversifient beaucoup l'une de l'autre ; on va d'applications extrêmement légères à des applications extrêmement lourdes, à travers d'une grande variété de situations intermédiaires.

Il est évident que le couple maximal avec lequel un réducteur pourra fonctionner ne puisse pas être le même si l'utilisation est légère ou lourde. La vie, soit la durée du réducteur, à parité de charge opérationnel, est extrêmement variable selon les caractéristiques, soit le poids de l'utilisation.

Il en découle l'exigence d'introduire le facteur de service sf.

Il permet de tenir compte de la variabilité des charges et du poids de l'application, de toujours assurer donc une certaine fiabilité et durée des réducteurs, permettant de choisir le réducteur et la motorisation selon des paramètres aboutissant avec une bonne approximation aux conditions de services réelles. Toutes les valeurs affichées dans les tableaux des prestations des réducteurs sont relatives à un facteur de service $sf=1$.

Le tableau suivant illustre la valeur indicative du facteur de service référé aux applications les plus répandues.

Pour les applications qui ne sont pas indiquées dans le tableau, on peut mener la recherche sur la base du type de charge (poids du travail effectué), du nombre d'heures de fonctionnement et du nombre de démarrages/heure (soit l'intermittence de l'application).

En cas de moteurs frein, multiplier les valeurs mentionnées dans le tableau par 1,12.

FACTOR DE SERVICIO
ES

En las tablas de las prestaciones se indican los pares máximos de salida, independientemente del tipo de uso de los propios reductores.

No obstante, es evidente que las aplicaciones son muy diferentes entre ellas; van desde las aplicaciones extremadamente ligeras a aplicaciones especialmente pesadas, a través de una gran variedad de situaciones intermedias. Es evidente que el par máximo con el que el reductor podrá trabajar no puede ser el mismo para un trabajo ligero que para un trabajo pesado. La vida útil, o la duración del reductor, al igual que la carga operativa, es extremadamente variable en función de las características o de la dureza del uso. Por ello es necesario introducir el factor de servicio sf.

Éste permite controlar la variabilidad de las cargas y la dureza de la aplicación, es decir, garantizar siempre y en cualquier situación cierta fiabilidad y duración de los reductores, permitiendo escoger el reductor y la motorización con parámetros que restablezcan con la mayor precisión posible las condiciones reales de servicio.

Todos los valores que aparecen en las tablas de las prestaciones de los reductores son relativos a un factor de servicio $sf=1$.

La tabla siguiente presenta el valor indicativo del factor de servicio de las aplicaciones más habituales.

Para las aplicaciones no indicadas en la tabla se puede efectuar una búsqueda en base al tipo de carga (dificultad de la tarea realizada), al número de horas de funcionamiento y al número de puestas en marcha/hora (o bien a la intermitencia de la aplicación).

Si se trata de motores con autofreno, multiplicar los valores listados en la tabla por 1,12.

FATOR DE SERVIÇO
PT

Nas tabelas das performances, estão indicados os torques máximos à saída independentemente do tipo de emprego dos próprios reductores.

No entanto, é evidente que as aplicações se diferenciam imensamente umas das outras; com efeito, passa-se de aplicações extremamente ligeiras para aplicações extremamente pesadas, através de uma grande variedade de situações intermédias.

É evidente que o torque máximo com que o redutor poderá trabalhar não pode ser o mesmo se o emprego é ligeiro ou se o emprego é pesado. A vida, isto é, a duração do redutor para cargas operativas iguais, varia extremamente em função das características, ou seja, do tipo de emprego.

Daqui, nasce a exigência de introduzir o fator de serviço sf.

Ele permite leva em consideração a variabilidade das cargas e do peso da aplicação, portanto, garante sempre e de qualquer modo, uma certa confiabilidade e duração dos reductores, permitindo escolher o redutor e a motorização com parâmetros que reconduzem com boa aproximação às reais condições de exercício. Todos os valores que aparecem nas tabelas das prestações dos reductores referem-se a um fator de serviço $sf=1$.

A tabela que segue contém o valor indicativo do fator de serviço referido às aplicações mais difundidas.

Para as aplicações que não estão indicadas na tabela, pode-se efetuar uma busca com base no tipo de carga (peso do trabalho efetuado), no número de horas de funcionamento e no número de arranques/hora (ou à intermitência da aplicação).

Se estivermos na presença de motores de frenagem automática, multiplique os valores reportados na tabela por 1,12.

Facteur de service / Factor de servicio / Fator de serviço								
sf								
Classe de charge Clase de carga Classe de carga	Type d'application Tipo de aplicación Tipo de aplicação	Dém./heure Ptas. en marcha/ hora Arr./hora	Durée totale d'utilisation (h) Duración total de funcionamiento (h) Tempo de duração total de funcionamento (h)					
			≤ 5000	10000	15000	25000	50000	
			Temps de fonctionnement journalier (h) Duración del funcionamiento diario (h) Tempo de funcionamento diário (h)					
Z			h < 4	4 < h < 8	8 < h < 12	12 < h < 16	16 < h < 24	
LIGHT DUTY	Démarrages graduels, Charges uniformes, petites masses à accélérer	Ventilateurs • Pompes centrifuges • Pompes rotatives à engrenages • Convoyeurs à bande avec charge uniformément distribuée • Générateurs de courant • Embouteilleuses • Filoires • Commandes auxiliaires des machines-outils	Z < 10	0.90	1.00	1.15	1.30	1.60
	Puestas en marcha graduales, cargas uniformes, pequeñas masas a acelerar	Ventiladores • Bombas centrifugas • Bombas rotativas de engranajes • Transportadores de cinta con carga distribuida uniformemente • Generadores de corriente • Embotelladoras • Hiladores • Mandos auxiliares de las máquinas herramienta	10 < Z < 30	0.95	1.15	1.30	1.50	1.80
	Arranques graduais, Cargas uniformes, pequenas massas a acelerar	Ventiladores • Bombas centrifugas • Bombas rotativas de engranagem • Tapetes transportadores com carga uniformemente distribuída • Geradores de corrente Engarrafadeiras • Filatórios • Comandos auxiliares das máquinas-ferramentas	30 < Z < 100	1.00	1.25	1.45	1.60	2.00
MEDIUM DUTY	Surcharges légères, conditions opérationnelles irrégulières, masses moyennes à accélérer	Châssis • Dévidoirs • Convoyeurs à bande avec charge variée à tablier - par vis sans fin - par chaîne • Translation de ponts roulants pour service léger • Banderoleuses • Agitateurs et mélangeurs liquides à densité variable et visqueux • Machines pour l'industrie alimentaire • Cribleuses de pierres et sable • Grues et monte-charge	Z < 10	1.00	1.25	1.45	1.60	2.00
	Ligeras sobrecargas, condiciones operativas irregulares, masas medias a acelerar	Bastidores • Husos • Transportadores de cinta con carga variada de placas - de tornillo sinfin - de cadena • Traslación de carros puente para servicio ligero • Bobinadoras • Agitadores y mezcladores de líquidos de densidad variable y viscosos • Máquinas para la industria alimentaria • Máquinas cribadoras de piedra y arena • Grúas y montacargas	10 < Z < 30	1.10	1.40	1.60	1.80	2.20
	Ligeiras sobrecargas, condições operativas irregulares, massas médias para acelerar	Teares • Bobinadoras - laminagem de chapas • Tapetes transportadores de lâmina com carga variada - de cóclea - de corrente • Translação de pontes-grua para serviço ligeiro • Bobinadoras • Agitadores e misturadores de líquidos com densidade variável e viscosos • Máquinas para a indústria alimentar • Crivadoras • Grua e monta-cargas	30 < Z < 100	1.20	1.50	1.70	2.00	2.40
HEAVY DUTY	Surcharges fortes, conditions opérationnelles irrégulières, grandes masses à accélérer	Machines pour briques et travaux argile • Mélangeurs • Malaxeurs • Bétonnières • Compresseurs et pompes alternatives à 1 ou plusieurs cylindres • Machines-outils • Limeuses • Raboteuses • Aléseuses • Fraiseuses • Laminaires • Treuils • Élévateurs à godets • Fours rotatifs • Broyeurs • Concasseurs • Presses • Marteaux-pilons • Scies alternatives • Ventilateurs lourds pour mines • Transporteurs par fortes saccades	Z < 10	1.20	1.50	1.70	2.00	2.40
	Fuertes sobrecargas, condiciones operativas irregulares, masas grandes a acelerar	Máquinas para ladrillo y trabajos en arcilla • Mezcladores • Amasadoras • Hormigoneras • Compresores y bombas alternativas de 1 ó más cilindros • Máquinas herramienta i • Limadoras • Cepilladoras • Mandrinadoras • Fresadoras • Lamina • Cabrestantes elevadores de cubos • Hornos rotativos • Molinos • Trituradores • Prensas • Mazas • Sierras alternativas • Ventiladores pesados de minería • Transportadores con fuertes sacudidas	10 < Z < 30	1.30	1.60	1.80	2.10	2.60
	Fortes sobrecargas, condições operativas irregulares, grandes massas para acelerar	Máquinas para tijolos e trabalhos em argila • Misturadores • Amassadeiras • Betoneiras • Compressores e bombas alternativas com 1 ou mais cilindros • Máquinas-ferramentas • Limadoras • Aplainadoras • Furadoras • Fresadoras • Laminadores • Alcatruzes • Fornos rotativos • Moinhos • Trituradores • Prensas • Maços • Serras • Ventiladores pesados para minas • Transportadores capazes de suportar fortes solavancos	30 < Z < 100	1.40	1.75	2.00	2.30	2.80

FORMULE PER LE CONDIZIONI DINAMICHE IT

Momento d'inerzia

Cilindro $J = 98 \cdot g \cdot l \cdot D^4$ [Kgm²]
 Cilindro cavo $J = 98 \cdot g \cdot l \cdot (D^4 - d^4)$ [Kgm²]

g Densità (Kg/dm³)
 l Lunghezza (m)
 D Diametro esterno (m)
 d Diametro interno (m)

Conversione di una massa m in movimento lineare in un corrispondente J sull'albero motore

$$J = 91,2 \cdot m \cdot \frac{v^2}{n_1^2} \quad [\text{Kgm}^2]$$

m Massa dei componenti della macchina in movimento (Kg)
 v Velocità (m/s)
 n₁ Numero dei giri del motore (giri/1')

Conversione dei vari momenti di inerzia di massa con numeri di giri diversi in un momento d'inerzia di massa ridotta sull'albero del motore

$$J_{\text{add}} = \frac{J_2 \cdot n_2^2 + J_3 \cdot n_3^2 \dots}{n_1^2} \quad [\text{Kgm}^2]$$

n₁ Numero giri del motore (giri/1')
 J_{add} Momento d'inerzia di massa complementare (Kg m²)

Fattore d'inerzia

$$F_I = \frac{J_E + J_{\text{add}}}{J_E}$$

J_E Massa d'inerzia propria
 J_{add} Massa d'inerzia complementare

Tempo d'avviamento

$$t_A = \frac{J_{\text{tot}} \cdot n_1}{9,55 \cdot (M_A - M_L)} \quad [\text{s}]$$

J_{tot} J_E + J_{add} Massa d'inerzia propria + massa d'inerzia addizionale (Kgm²)
 n₁ Numero di giri del motore (min⁻¹)
 M_A Momento torcente di spunto del motore (Nm)
 M_L Momento torcente di carico della macchina da trascinare (Nm)

Tempo di avviamento dei motori autofrenanti

$$t_A = \frac{J_{\text{tot}} \cdot n}{9,55 \cdot (M_A - M_L)} + t_1 \quad [\text{s}]$$

t₁ Tempo di disattivazione del freno

USEFUL FORMULAS FOR DYNAMIC CONDITIONS EN

Moment of inertia

For a cylinder $J = 98 \cdot g \cdot l \cdot D^4$ [Kgm²]
 Hollow cylinder $J = 98 \cdot g \cdot l \cdot (D^4 - d^4)$ [Kgm²]

g Density (Kg/dm³)
 l Length (m)
 D External diameter (m)
 d Internal diameter (m)

Converting mass m of linear inertia to a fly-wheel effect J at the motor shaft

$$J = 91,2 \cdot m \cdot \frac{v^2}{n_1^2} \quad [\text{Kgm}^2]$$

m Mass in motion (Kg)
 v Speed (m/s)
 n₁ Motor revolution number (RPM)

Converting various moments of inertia at different speeds to a common moment of inertia at the motor speed

$$J_{\text{add}} = \frac{J_2 \cdot n_2^2 + J_3 \cdot n_3^2 \dots}{n_1^2} \quad [\text{Kgm}^2]$$

n₁ Motor speed (RPM)
 J_{add} Additional moment of inertia (Kg m²)

Factor of inertia

$$F_I = \frac{J_E + J_{\text{add}}}{J_E}$$

J_E Inertia of drive
 J_{add} Inertia of driven machine

Starting time

$$t_A = \frac{J_{\text{tot}} \cdot n_1}{9,55 \cdot (M_A - M_L)} \quad [\text{s}]$$

J_{tot} J_E + J_{add} Inertia of gear motor + additional inertia (Kgm²)
 n₁ Motor speed (min⁻¹)
 M_A Starting torque of motor (Nm)
 M_L Torque of driven machine (Nm)

Starting time for brake motors

$$t_A = \frac{J_{\text{tot}} \cdot n}{9,55 \cdot (M_A - M_L)} + t_1 \quad [\text{s}]$$

t₁ Brake activation time

TECHNISCHE FORMELN FÜR DYNAMISCHE BEDINGUNGEN DE

Massenträgheitsmoment

Zylinder $J = 98 \cdot g \cdot l \cdot D^4$ [Kgm²]
 Holzzylinder $J = 98 \cdot g \cdot l \cdot (D^4 - d^4)$ [Kgm²]

g Dichte in Kg/dm³
 l Länge in m
 D Außendurchmesse in m
 d Innendurchmesser in m

Umrechnung geradlinig bewegter Maschinenteile m in ein entsprechendes J auf der Motorwelle

$$J = 91,2 \cdot m \cdot \frac{v^2}{n_1^2} \quad [\text{Kgm}^2]$$

m Masse der bewegten Maschinenteile (Kg)
 v Geschwindigkeit (m/s)
 n₁ Motordrehzahl (UpM)

Umrechnung mehrerer Massenträgheitsmomente mit verschiedenen Drehzahlen in ein auf die Motorwelle reduziertes Massenträgheitsmoment

$$J_{\text{zus}} = \frac{J_2 \cdot n_2^2 + J_3 \cdot n_3^2 \dots}{n_1^2} \quad [\text{Kgm}^2]$$

n₁ Drehzahl des Motors (UpM)
 J_{zus} Zusatzmassenträgheitsmoment (Kg m²)

Trägheitsfaktor

$$F_I = \frac{J_E + J_{\text{zus}}}{J_E}$$

J_E Eigenträgheitsmasse
 J_{zus} Zusatzträgheitsmasse

Anlaufzeit

$$t_A = \frac{J_{\text{tot}} \cdot n_1}{9,55 \cdot (M_A - M_L)} \quad [\text{s}]$$

J_{tot} J_E + J_{zus} Eigen- und Zusatzträgheitsmasse (Kgm²)
 n₁ Drehzahl des Motors (Min⁻¹)
 M_A Anzugsdrehmoment des Motors (Nm)
 M_L Lastdrehmoment der anzutreibenden Maschine (Nm)

Ansteuerungszeit der Bremsmotoren

$$t_A = \frac{J_{\text{tot}} \cdot n}{9,55 \cdot (M_A - M_L)} + t_1 \quad [\text{s}]$$

t₁ Bremsansteuerungszeit

Tempo di frenata
IT

$$t_B = \frac{J_{tot} \cdot n_1}{9,55 \cdot (M_B \pm M_L)} \quad [s]$$

MB Coppia frenante (Nm)
ML Coppia resistente (Nm)

segno:

- + Quando la coppia resistente agisce come freno (es. ascensore in salita)
- Quando la coppia resistente agisce come motore (es. ascensore in discesa).

Tempo di frenata dei motori autofrenanti

$$t_B = \frac{J_{tot} \cdot n_1}{9,55 \cdot (M_B \pm M_L)} + t_2 \quad [s]$$

t_2 Tempo di attivazione del freno

Giri di rotazione dell'albero dopo l'arresto del motore

$$U_N = \frac{n \cdot t_B}{120}$$

n Numero di giri dell'albero (giri/1')
 t_B Tempo di frenata in secondi

Giri di rotazione dell'albero dopo l'arresto del motore autofrenante

$$U_N = \frac{n \cdot (t_B + t_2)}{120}$$

t_2 Tempo di attivazione del freno

Frequenza degli avviamenti

$$I = \frac{N \cdot \text{di commutazioni per ciclo} \cdot 3600}{\text{Durata del ciclo [s]}} \quad [h^{-1}]$$

Durata relativa di funzionamento

$$ED = \frac{\text{Tempo totale di funzionamento per ciclo} \cdot 100}{\text{Durata del ciclo}} \quad [\%]$$

(arrotondare per eccesso o per difetto ogni volta sui valori normali del 20, 40, 60, 80% per un ciclo di durata di 10 minuti al massimo. Per un ciclo superiore a 10 minuti è richiesta una potenza continua).

Carico relativo

$$p = \frac{P_2}{P}$$

P_2 Potenza necessaria alla velocità massima (kW)
P Potenza nominale come da tabella (kW)

Braking time
EN

$$t_B = \frac{J_{tot} \cdot n_1}{9,55 \cdot (M_B \pm M_L)} \quad [s]$$

MB Braking torque (Nm)
ML Torque of driven machine (Nm)

sign:

- + When the torque of driven machine has arresting effect (lift moving up)
- When the torque of driven machine has driving effect (lift moving down).

Braking time of brake motors

$$t_B = \frac{J_{tot} \cdot n_1}{9,55 \cdot (M_B \pm M_L)} + t_2 \quad [s]$$

t_2 Brake activation time

Shaft revolution number, after the motor has been stopped

$$U_N = \frac{n \cdot t_B}{120}$$

n Shaft revolution number (RPM)
 t_B Braking time in seconds

Shaft revolutions number after the brake motor stop

$$U_N = \frac{n \cdot (t_B + t_2)}{120}$$

t_2 Brake activation time

Frequency of startings

$$I = \frac{\text{Switchings per cycle} \cdot 3600}{\text{Cycle time [s]}} \quad [h^{-1}]$$

Duty cycle

$$ED = \frac{\text{Total operation time per cycle} \cdot 100}{\text{Cycle time}} \quad [\%]$$

(to be rounded off to the standard values of 20, 40, 60, 80% for a cycle time of 10 min. maximum. For a cycle exceeding 10 min. continuous rating is required).

Related ratio of powers

$$p = \frac{P_2}{P}$$

P_2 Rated power at maximum speed (kW)
P Nominal power as per performance table (kW)

Bremszeit
DE

$$t_B = \frac{J_{tot} \cdot n_1}{9,55 \cdot (M_B \pm M_L)} \quad [s]$$

MB Bremsmoment (Nm)
ML Lastmoment (Nm)

Vorzeichen:

- + Wenn das Lastmoment als Bremse funktioniert (Aufzüge bei Aufwärtsfahrt)
- Wenn das Lastmoment als Motor funktioniert (Aufzüge bei Abwärtsfahrt).

Bremszeit bei Bremsmotoren

$$t_B = \frac{J_{tot} \cdot n_1}{9,55 \cdot (M_B \pm M_L)} + t_2 \quad [s]$$

t_2 Bremsansteuerungszeit

Umdrehung der Welle nach dem Anhalten des Motors

$$U_N = \frac{n \cdot t_B}{120}$$

n Drehzahl der Welle (UpM)
 t_B Bremszeit in Sekunden

Umdrehungszahl der Welle nach dem Anhalten des Bremsmotors

$$U_N = \frac{n \cdot (t_B + t_2)}{120}$$

t_2 Bremsansteuerungszeit

Schalhäufigkeit

$$I = \frac{\text{Schaltzahl pro Zyklus} \cdot 3600}{\text{Zyklusdauer [s]}} \quad [h^{-1}]$$

Relative Einschaltdauer

$$ED = \frac{\text{Gesamte Betriebszeit pro Zyklus} \cdot 100}{\text{Zyklusdauer}} \quad [\%]$$

(jeweils auf die genormten Werte 20, 40, 60, 80% bei max. Spieldauer von 10 Min. auf bzw. abrunden. Für einen Zyklus höher als 10 Min. ist eine Dauerleistung erforderlich).

Relative Belastung

$$p = \frac{P_2}{P}$$

P_2 Leistungsbedarf mit Höchstgeschwindigkeit (kW)
P Nennleistung als Tabelle (kW)

**FORMULES POUR LES
CONDITIONS DYNAMIQUES**
FR
Moment d'inertie

$$\begin{aligned} \text{Cylindre} \quad J &= 98 \cdot g \cdot l \cdot D^4 \quad [\text{Kgm}^2] \\ \text{Cylindre creux} \quad J &= 98 \cdot g \cdot l \cdot (D^4 - d^4) \quad [\text{Kgm}^2] \end{aligned}$$

g Densité (Kg/dm³)
l Longueur (m)
D Diamètre extérieur (m)
d Diamètre intérieur (m)

Conversion d'une masse m en mouvement linéaire en un correspondant J sur l'arbre moteur

$$J = 91,2 \cdot m \cdot \frac{v^2}{n_1^2} \quad [\text{Kgm}^2]$$

m Masse des composants de la machine en mouvement (Kg)
v Vitesse (m/s)
n₁ Nombre des tours du moteur/min

Conversion des différents moments d'inertie de masse avec nombre de tours différents dans un moment d'inertie de masse réduite sur l'arbre du moteur

$$J_{\text{add}} = \frac{J_2 \cdot n_2^2 + J_3 \cdot n_3^2 \dots}{n_1^2} \quad [\text{Kgm}^2]$$

n₁ Nombre des tours du moteur (min)
J_{add} Moment d'inertie de masse complémentaire (Kg m²)

Facteur d'inertie

$$F_I = \frac{J_E + J_{\text{add}}}{J_E}$$

J_E Masse d'inertie propre
J_{add} Masse d'inertie complémentaire

Temps de démarrage

$$t_A = \frac{J_{\text{tot}} \cdot n_1}{9,55 \cdot (M_A - M_L)} \quad [\text{s}]$$

J_{tot} J_E + J_{add} Masse d'inertie propre + masse d'inertie additionnelle (Kgm²)
n₁ Nombre de tours du moteur (min⁻¹)
M_A Moment de torsion de démarrage du moteur (Nm)
M_L Moment de torsion de charge de la machine à traîner (Nm)

Période de démarrage des moteurs frein

$$t_A = \frac{J_{\text{tot}} \cdot n}{9,55 \cdot (M_A - M_L)} + t_f \quad [\text{s}]$$

t_f Période de démarrage du frein (s)

**FÓRMULAS PARA LAS
CONDICIONES DINÁMICAS**
ES
Momento de inercia

$$\begin{aligned} \text{Cilindro} \quad J &= 98 \cdot g \cdot l \cdot D^4 \quad [\text{Kgm}^2] \\ \text{Cilindro hueco} \quad J &= 98 \cdot g \cdot l \cdot (D^4 - d^4) \quad [\text{Kgm}^2] \end{aligned}$$

g Densidad (Kg/dm³)
l Longitud (m)
D Diámetro externo (m)
d Diámetro interno (m)

Conversión de una masa m en movimiento lineal en un correspondiente J en el eje motor

$$J = 91,2 \cdot m \cdot \frac{v^2}{n_1^2} \quad [\text{Kgm}^2]$$

m Masa de los componentes de la máquina en movimiento (kg)
v Velocidad (m/s)
n₁ Número de revoluciones del motor/min

Conversión de los distintos momentos de inercia de masa con números de revoluciones distintos en un momento de inercia de masa reducida en el eje motor

$$J_{\text{add}} = \frac{J_2 \cdot n_2^2 + J_3 \cdot n_3^2 \dots}{n_1^2} \quad [\text{Kgm}^2]$$

n₁ Número de revoluciones del motor (min)
J_{add} Momento de inercia de masa complementaria (kg m²)

Factor of inertia

$$F_I = \frac{J_E + J_{\text{add}}}{J_E}$$

J_E Masa de inercia propia
J_{add} Masa de inercia complementaria

Tiempo de puesta en marcha

$$t_A = \frac{J_{\text{tot}} \cdot n_1}{9,55 \cdot (M_A - M_L)} \quad [\text{s}]$$

J_{tot} J_E + J_{add} Masa de inercia propia + masa de inercia adicional (Kgm²)
n₁ Número de revoluciones del motor (min⁻¹)
M_A Momento de torsión de arranque del motor (Nm)
M_L Momento de torsión de carga de la máquina a arrastrar (Nm)

Periodo de puesta en marcha de los motores con autofreno

$$t_A = \frac{J_{\text{tot}} \cdot n}{9,55 \cdot (M_A - M_L)} + t_f \quad [\text{s}]$$

t_f Periodo de puesta en marcha del freno (s)

**FÓRMULAS PARA AS CONDIÇÕES
DINÂMICAS**
PT
Momento de inércia

$$\begin{aligned} \text{Cilindro} \quad J &= 98 \cdot g \cdot l \cdot D^4 \quad [\text{Kgm}^2] \\ \text{Cilindro oco} \quad J &= 98 \cdot g \cdot l \cdot (D^4 - d^4) \quad [\text{Kgm}^2] \end{aligned}$$

g Densidade (Kg/dm³)
l Comprimento (m)
D Diâmetro externo (m)
d Diâmetro interno (m)

Conversão de uma massa m em movimento linear num correspondente J no eixo motor.

$$J = 91,2 \cdot m \cdot \frac{v^2}{n_1^2} \quad [\text{Kgm}^2]$$

m Massa dos componentes da máquina em movimento (Kg)
v Velocidade (m/s)
n₁ Número de rotações do motor/min

Conversão de vários momentos de inércia de massa com números de rotações diferentes num momento de inércia de massa reduzida no eixo do motor

$$J_{\text{add}} = \frac{J_2 \cdot n_2^2 + J_3 \cdot n_3^2 \dots}{n_1^2} \quad [\text{Kgm}^2]$$

n₁ Número de rotações do motor (min)
J_{add} Momento de inércia de massa complementar (Kg m²)

Fator de inércia

$$F_I = \frac{J_E + J_{\text{add}}}{J_E}$$

J_E Massa de inércia própria
J_{add} Massa de inércia complementar

Tempo de arranque

$$t_A = \frac{J_{\text{tot}} \cdot n_1}{9,55 \cdot (M_A - M_L)} \quad [\text{s}]$$

J_{tot} J_E + J_{add} Massa de inércia própria + massa de inércia adicional (Kgm²)
n₁ Número de rotações do motor (min⁻¹)
M_A Momento torçor de arranque do motor (Nm)
M_L Momento torçor de carga da máquina que se pretende arrastar (Nm)

Período de arranque dos motores de frenagem automática

$$t_A = \frac{J_{\text{tot}} \cdot n}{9,55 \cdot (M_A - M_L)} + t_f \quad [\text{s}]$$

t_f Período de arranque do freio (s)

Temps de freinage
FR

$$t_B = \frac{J_{tot} \cdot n_1}{9,55 \cdot (M_B \pm M_L)} \quad [s]$$

MB Couple freinant (Nm)

ML Couple résistant (Nm)

marque :

- + Lorsque le couple résistant intervient comme frein (ex. ascenseur en montée).
- Lorsque le couple résistant intervient comme moteur (ex. ascenseur en descente).

Temps de freinage dans les moteurs frein

$$t_B = \frac{J_{tot} \cdot n_1}{9,55 \cdot (M_B \pm M_L)} + t_2 \quad [s]$$

 t_2 Temps d'activation du frein

Rotation de l'arbre après l'arrêt du moteur

$$U_N = \frac{n \cdot t_B}{120}$$

n Nombre de tours de l'arbre

 t_B Temps de freinage en secondes

Rotation de l'arbre après l'arrêt du moteur frein

$$U_N = \frac{n \cdot (t_B + t_2)}{120}$$

 t_2 Temps d'activation frein

Fréquence des démarrages

$$I = \frac{N \cdot \text{de commutation par cycle} \cdot 3600}{\text{Durée du cycle [s]}} [h^{-1}]$$

Durée relative de fonctionnement

$$ED = \frac{\text{Temps total de fonctionnement par cycle [s]} \cdot 100}{\text{Durée du cycle [s]}} [\%]$$

(arrondir par excès ou par défaut à chaque fois sur les valeurs normales de 20, 40, 60, 80% pour un cycle de durée de 10 minutes au maximum. Pour un cycle dépassant les 10 minutes une puissance continue est requise).

Charge relative

$$p = \frac{P_2}{P}$$

 P_2 Puissance nécessaire à la vitesse maximale (kW)

 P Puissance nominale telle que du tableau (kW)

Tiempo de frenada
ES

$$t_B = \frac{J_{tot} \cdot n_1}{9,55 \cdot (M_B \pm M_L)} \quad [s]$$

MB Par de freno (Nm)

ML Par de resistencia (Nm)

señal:

- + Cuando el par de resistencia actúa como freno (ej. ascensor en subida)
- Cuando el par de resistencia actúa como motor (ej. ascensor en bajada).

Tiempo de frenada de los motores con autofreno

$$t_B = \frac{J_{tot} \cdot n_1}{9,55 \cdot (M_B \pm M_L)} + t_2 \quad [s]$$

 t_2 Tiempo de activación freno

Rotación del eje tras la parada del motor

$$U_N = \frac{n \cdot t_B}{120}$$

n Número de revoluciones del eje

 t_B Tiempo de frenada en segundos

Rotación del eje tras la parada del motor con autofreno

$$U_N = \frac{n \cdot (t_B + t_2)}{120}$$

 t_2 Tiempo de activación freno

Frecuencia de puestas en marcha

$$I = \frac{N \cdot \text{de conmutación por ciclo} \cdot 3600}{\text{Duración del ciclo [s]}} [h^{-1}]$$

Duración relativa de funcionamiento

$$ED = \frac{\text{Tiempo total de funcionamiento por ciclo [s]} \cdot 100}{\text{Duración del ciclo [s]}} [\%]$$

(redondear por exceso o por defecto cada vez a los valores normales del 20, 40, 60, 80% para un ciclo de duración de 10 minutos como máximo. Para un ciclo superior a 10 minutos es necesaria una potencia continua).

Carga relativa

$$p = \frac{P_2}{P}$$

 P_2 Potencia necesaria para la velocidad máxima (kW)

 P Potencia nominal según la tabla (kW)

Tempo de frenagem
PT

$$t_B = \frac{J_{tot} \cdot n_1}{9,55 \cdot (M_B \pm M_L)} \quad [s]$$

MB Torque de frenagem (Nm)

ML Torque resistente (Nm)

sinal:

- + Quando o torque resistente atua como freio (ex. elevador em subida)
- Quando o torque resistente age como motor (ex. elevador em descida).

Tempo de paragem nos motores de frenagem automática

$$t_B = \frac{J_{tot} \cdot n_1}{9,55 \cdot (M_B \pm M_L)} + t_2 \quad [s]$$

 t_2 Tempo de ativação do freio

Número de rotações do eixo após a parada do motor

$$U_N = \frac{n \cdot t_B}{120}$$

n Número de rotações do eixo

 t_B Tempo de frenagem em segundos

Número de rotações do eixo após a parada do motor de frenagem automática

$$U_N = \frac{n \cdot (t_B + t_2)}{120}$$

 t_2 Tempo de ativação do freio

Frequência dos arranques

$$I = \frac{N \cdot \text{de comutação por ciclo} \cdot 3600}{\text{Duração do ciclo [s]}} [h^{-1}]$$

Duração relativa de funcionamento

$$ED = \frac{\text{Tempo total de funcionamento por ciclo} \cdot 100}{\text{Duração do Ciclo}} [\%]$$

(arredonde para os valores padrões de 20, 40, 60, 80% para um ciclo de duração de 10 minutos no máximo. Para um ciclo superior a 10 minutos é necessária uma potência contínua).

Carga relativa

$$p = \frac{P_2}{P}$$

 P_2 Potência necessária à velocidade máxima (kW)

 P Potência nominal como reportado na tabela (kW)

RAPPORTO DI TRASMISSIONE

IT

Il rapporto di trasmissione i è definito come il rapporto fra la velocità di comando dell'albero veloce e la velocità misurata all'albero di uscita lento del riduttore.

GEARBOX RATIO

EN

Transmission ratio i is defined as the ratio between the drive speed of the input shaft and the speed measured at the gearbox output shaft.

ÜBERSETZUNGSVERHÄLTNIS

DE

Das Übersetzungsverhältnis i entspricht dem Verhältnis zwischen der Drehzahl der Antriebswelle (schnell) und der Drehzahl gemessen auf der Abtriebswelle (langsam).

RAPPORT DE TRANSMISSION

FR

Le rapport de transmission i est défini comme le rapport entre la vitesse de commande de l'arbre entrée et la vitesse mesurée sur l'arbre de sortie du réducteur.

RELACIÓN DE TRANSMISIÓN

ES

La relación de transmisión i se define como relación entre la velocidad de comando del eje de entrada y la velocidad medida del eje de salida del reductor.

RELAÇÃO DE TRANSMISSÃO

PT

A relação de transmissão i é definida entre a relação entre a rotação do eixo de entrada e a rotação do eixo de saída.

LINGUETTE

IT

KEYS

EN

PASSFEDERN

DE

LANGUETTES

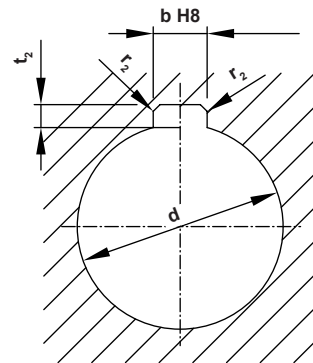
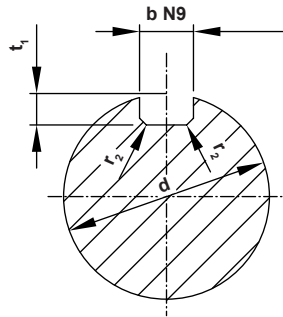
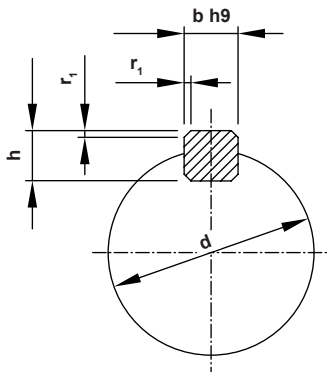
FR

LENGÜETAS

ES

CHAVETAS

PT



d	DIN 6885				
	b x h	t ₁	t ₂	r ₁	r ₂
6 ÷ 8	2 x 2	1,2 ^{+0,1}	1 ^{+0,1}	0,2	0,2
8 ÷ 10	3 x 3	1,8 ^{+0,1}	1,4 ^{+0,1}	0,2	0,2
10 ÷ 12	4 x 4	2,5 ^{+0,1}	1,8 ^{+0,1}	0,2	0,2
12 ÷ 17	5 x 5	3,0 ^{+0,1}	2,3 ^{+0,1}	0,3	0,2
17 ÷ 22	6 x 6	3,5 ^{+0,1}	2,8 ^{+0,1}	0,3	0,2
22 ÷ 30	8 x 7	4,0 ^{+0,2}	3,3 ^{+0,2}	0,5	0,2
30 ÷ 38	10 x 8	5,0 ^{+0,2}	3,3 ^{+0,2}	0,5	0,3
38 ÷ 44	12 x 8	5,0 ^{+0,2}	3,3 ^{+0,2}	0,5	0,3
44 ÷ 50	14 x 9	5,5 ^{+0,2}	3,8 ^{+0,2}	0,5	0,3
50 ÷ 58	16 x 10	6,0 ^{+0,2}	4,3 ^{+0,2}	0,5	0,3
58 ÷ 65	18 x 11	7,0 ^{+0,2}	4,4 ^{+0,2}	0,5	0,3
65 ÷ 75	20 x 12	7,5 ^{+0,2}	4,9 ^{+0,2}	0,7	0,5
75 ÷ 85	22 x 14	9,0 ^{+0,2}	5,4 ^{+0,2}	0,7	0,5
85 ÷ 95	25 x 14	9,0 ^{+0,2}	5,4 ^{+0,2}	0,7	0,5
95 ÷ 110	28 x 16	10,0 ^{+0,2}	6,4 ^{+0,2}	0,7	0,5
110 ÷ 130	32 x 18	11,0 ^{+0,3}	7,4 ^{+0,3}	1,1	0,8
130 ÷ 150	36 x 20	12,0 ^{+0,3}	8,4 ^{+0,3}	1,1	0,8
150 ÷ 170	40 x 22	13,0 ^{+0,3}	9,4 ^{+0,3}	1,1	0,8
170 ÷ 200	45 x 25	15,0 ^{+0,3}	10,4 ^{+0,3}	1,1	0,8
200 ÷ 230	50 x 28	17,0 ^{+0,3}	11,4 ^{+0,3}	1,1	0,8
230 ÷ 260	56 x 32	20,0 ^{+0,3}	12,4 ^{+0,3}	1,8	1,4
260 ÷ 290	63 x 32	20,0 ^{+0,3}	12,4 ^{+0,3}	1,8	1,4

CARATTERISTICHE DEL PRODOTTO IT	PRODUCT FEATURES EN	PRODUCKTMERKMALE DE
CARACTERISTIQUES DU PRODUIT FR	CARACTERISTICAS DEL PRODUCTO ES	CARACTERISTICAS DO PRODUTO PT

TARGHETTA IDENTIFICATIVA IT	NAME PLATE EN	DATENSCHILD DE
<p>Tutti i riduttori sono dotati di targhetta identificativa A con le seguenti informazioni:</p> <ul style="list-style-type: none"> - tipo di riduttore - n. identificativo - rapporto di trasmissione - codice <p>Nel caso dei riduttori Atex, la targhetta B è la seguente:</p> <ul style="list-style-type: none"> - tipo di riduttore - n. identificativo - rapporto di trasmissione - campo Atex - codice - file: N° deposito file tecnico 	<p>All gearboxes are fitted with a name plate A containing the following information:</p> <ul style="list-style-type: none"> - type of gearbox - identification number - reduction ratio - code <p>In case of Atex gearboxes, the name plate B is the following:</p> <ul style="list-style-type: none"> - type of gearbox - identification number - reduction ratio - Atex area - code - technical file number 	<p>Alle Getriebe sind mit Datenschild A versehen, das folgende Angaben enthält:</p> <ul style="list-style-type: none"> - Getriebetyp - Kennnummer - Übersetzungsverhältnis - Code <p>Für die Atex-Getriebe ist das Typenschild B wie folgt gekennzeichnet:</p> <ul style="list-style-type: none"> - Getriebetyp - Kennnummer - Übersetzungsverhältnis - Atex-Bereich - Code - File: Nummer der technischen Hinterlegung

PLAQUE D'IDENTIFICATION FR	PLACA IDENTIFICATIVA ES	PLACA DE IDENTIFICAÇÃO PT
<p>Tous les réducteurs sont équipés en une plaque d'identification A affichant les informations suivantes :</p> <ul style="list-style-type: none"> - type de réducteur - n. identification - rapport de transmission - code <p>Dans le cas des réducteurs Atex, la plaque B est la suivante :</p> <ul style="list-style-type: none"> - type de réducteur - n. identification - rapport de transmission - domaine Atex - code - fichier : N. dépôt fichier technique 	<p>Todos los reductores están dotados de una placa identificativa A con la siguiente información:</p> <ul style="list-style-type: none"> - tipo de reductor - n.º identificativo - relación de transmisión - código <p>En el caso de los reductores Atex, la placa B es la siguiente:</p> <ul style="list-style-type: none"> - tipo de reductor - n.º identificativo - relación de transmisión - campo Atex - código - expediente: N.º de depósito del expediente técnico 	<p>Todos os redutores possuem placa de identificação A com as seguintes informações:</p> <ul style="list-style-type: none"> - tipo de reductor - n.º de identificação - relação de transmissão - código <p>No caso dos redutores Atex, a plaqueta B é a seguinte:</p> <ul style="list-style-type: none"> - tipo de reductor - n.º de identificação - relação de transmissão - campo Atex - código - arquivo: Nº de série

SITI® MADE IN ITALY
www.sitiriduttori.it

TIPO TYPE

N° RAPP. RATIO

COD.

A

SITI® MADE IN ITALY
www.sitiriduttori.it

TIPO TYPE

N° RAPP. RATIO

COD.

Ex I12GD1-21;2-22 T4-Tmax125° ck file

B

COMPOSIZIONE

IT

La struttura modulare dei riduttori serie NRG consente di comporre il riduttore secondo le esigenze applicative rimanendo sempre nell'ambito della costruzione prevista come standard. Con riferimento allo schema sottostante, possono essere scelte infatti, indipendentemente una dall'altra, le seguenti opzioni:

- **Interfaccia entrata**
 - L-ECE (coassiale maschio)
 - L-ECER (coassiale maschio rinforzato)
 - L-PAM (coassiale PAM)
 - R-PAM (ortogonale / coppia conica PAM)
 - V-PAM (ortogonale / vite senza fine PAM)
- **Numero stadi di riduzione** (1/2/3/4)
- **Corpo normale o rinforzato**
 - SM (normale)
 - SMR (rinforzato)
- **Supporto uscita**
 - (nessuno)
 - FM (con piedi)
 - FL (con flangia)
- **Albero di uscita**
 - CI (albero liscio con linguetta)
 - MS (albero scanalato maschio)
 - HS (albero scanalato femmina)
 - SD (albero predisposto per calettatore)

STRUCTURE

EN

The modular architecture of the units of the new NRG range enables to build up a gearbox according the application requirements, keeping always inside the range of manufacturing methods expected by the standards of production. As a reference to the underlying sketch, indeed, the following options may be chosen, independently from each other:

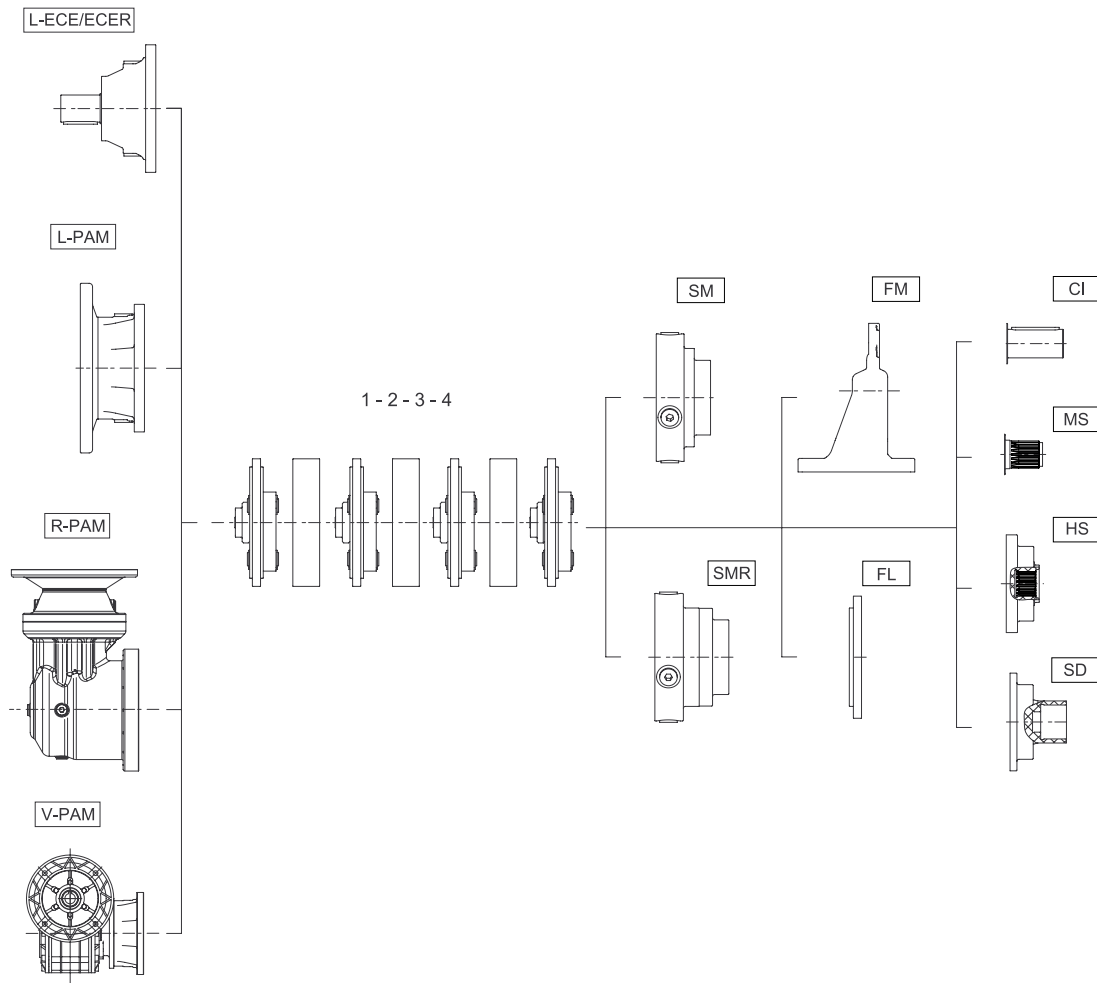
- **Input interface**
 - L-ECE (inline version with solid input shaft)
 - L-ECER (inline reinforced version with solid input shaft)
 - L-PAM (inline PAM version)
 - R-PAM (orthogonal / bevel gear PAM version)
 - V-PAM (orthogonal / worm gearbox PAM version)
- **Number of reduction stages** (1/2/3/4)
- **Standard or strengthened housing**
 - SM (standard)
 - SMR (strengthened)
- **Output Bearing assembly**
 - (none)
 - FM (foot-mounting)
 - FL (flange-mounting)
- **Type of output shaft**
 - CI (straight shaft with key)
 - MS (splined solid shaft)
 - HS (splined hollow shaft)
 - SD (shaft pre-arranged for taper lock)

ZUSAMMENSETZUNG

DE

Der modulare Aufbau von Getrieben NRG ermöglicht Ihnen, das Getriebe je nach den Anwendungsanforderungen zusammenzustellen, während man innerhalb der Konstruktion, die als Standard berücksichtigt wird, bleibt. Mit Bezug auf dem unterliegenden Schema, können in der Tat, unabhängig voneinander, die eine oder die andere von der folgenden Optionen gewählt werden:

- **Antriebsverbindungsseite**
 - L-ECE (Einsteckwelle- koaxial)
 - L-ECER (Einsteckwelle- koaxial verstärkt)
 - L-PAM (PAM koaxial)
 - R-PAM (orthogonal / mit Kegelradpaar PAM)
 - V-PAM (orthogonal / mit Schneckengetriebe PAM)
- **Anzahl der Reduzierungsstufen** (1/2/3/4)
- **Normales oder verstärktes Gehäuse**
 - SM (normal)
 - SMR (verstärkt)
- **Abtriebslager**
 - (keine)
 - FM (mit Füßen)
 - FL (mit Flansch)
- **Abtriebswelle**
 - CI (Zylinder Welle mit Keil)
 - MS (männliche Vielkeilwelle)
 - HS (weibliche Vielkeilwelle)
 - SD (Welle für Schrumpfscheibe vorbereitet)



COMPOSITION

FR

La conception modulaire des réducteurs de vitesses NRG va permettre de composer le réducteur en fonction des besoins de l'application, tout en restant dans le bâtiment fourni en standard. En se référant au schéma ci-dessous, ils peuvent être choisis en fait, indépendamment l'un de l'autre, les options suivantes :

• **Interface d'entrée**

- L-ECE (coaxiale, mâle)
- L-ECER (coaxial mâle renforcé)
- L-PAM (coaxial PAM)
- R-PAM (orthogonal/coupe conique PAM)
- V-PAM (orthogonal/version a vis sans fin PAM)

• **Nombre d'étages de réduction (1/2/3/4)**

• **Corps normal ou renforcé**

- SM (normal)
- SMR (renforcé)

• **Support de sortie**

- (aucun)
- FM (avec les pieds)
- FL (avec bride)

• **Arbre de sortie**

- CI (arbre cylindrique avec clavette)
- MS (arbre cannelé, mâle)
- HS (arbre cannelé, femelle)
- SD (arbre préparé pour frette de serrage)

COMPOSICION

ES

La estructura modular de los reductores NRG permite montar el reductor según la exigencia de cada aplicación, quedando siempre en el ámbito de fabricación estándar. Con referencia al esquema siguiente, pueden escogerse, independientemente una de la otra, las siguientes opciones:

• **Módulo entrada**

- L-ECE (coaxial macho)
- L-ECER (coaxial macho reforzado)
- L-PAM (coaxial PAM)
- R-PAM (ortogonal/juego cónico PAM)
- V-PAM (ortogonal/vis-sin-sin PAM)

• **Número estadios de reducción (1/2/3/4)**

• **Cuerpo normal o reforzado**

- SM (normal)
- SMR (reforzado)

• **Soporte salida**

- (ninguno)
- FM (con patas)
- FL (con brida)

• **Eje de salida**

- CI (eje liso con lengüeta)
- MS (eje acanalado macho)
- HS (eje acanalado hembra)
- SD (eje preparado para buje)

COMPOSIÇÃO

PT

A estrutura modular dos redutores NRG permite compor um redutor segundo a exigencia applicativa permanecendo sempre uma construção prevista como standart. Com o esquema abaixo podem ser escolhidos independentemente as seguintes opções:

• **Iterface de entrada**

- L-ECE (coassial macho)
- L-ECER (coassial macho reforçado)
- L-PAM (coassial PAM)
- R-PAM (ortogonal / entrada angular PAM)
- V-PAM (ortogonal / rosca sem fim PAM)

• **Numero de estagios de redução (1/2/3/4)**

• **Corpo normal ou reforçado**

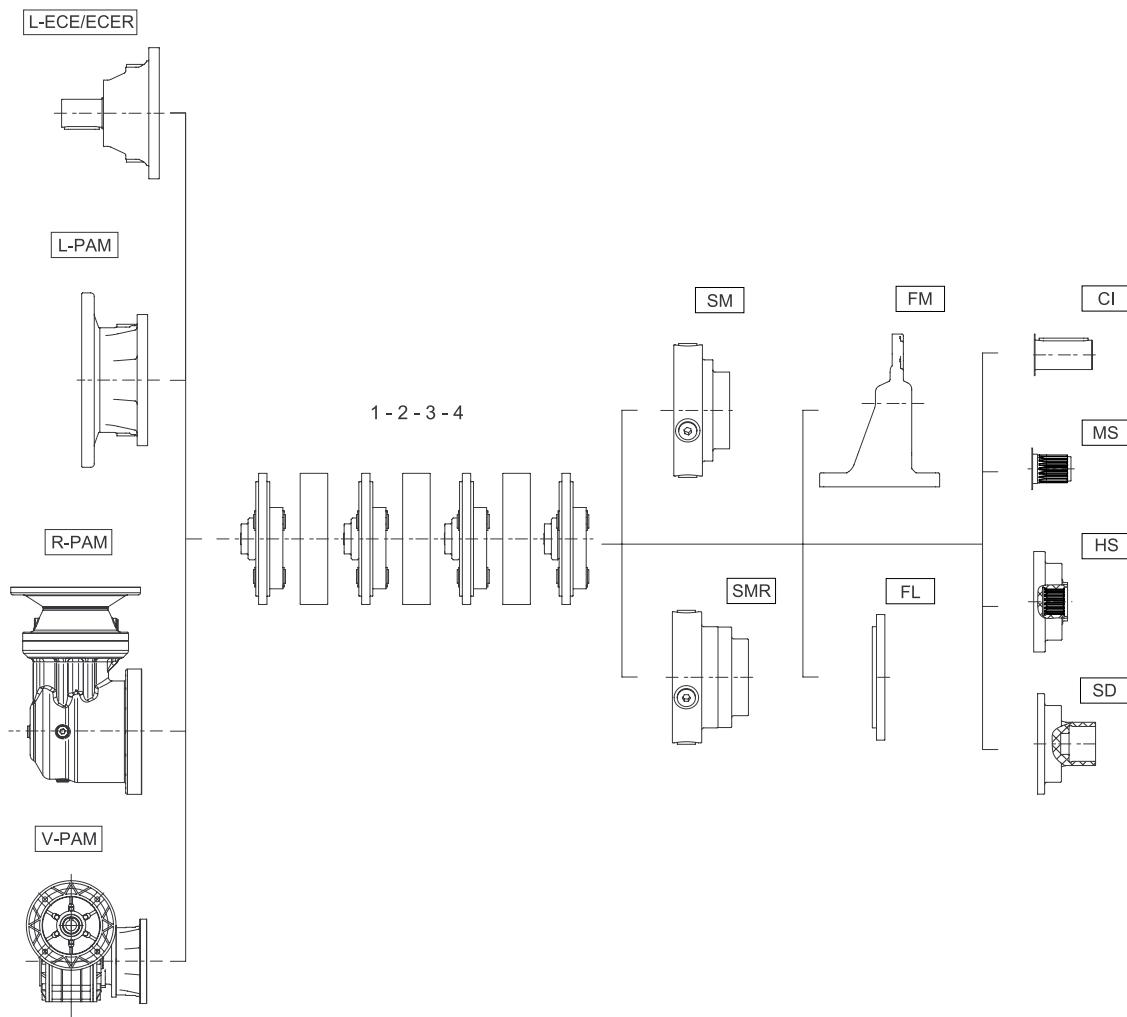
- SM (normal)
- SMR (reforzado)

• **Suporte de saída**

- (nenhum)
- FM (om pé)
- FL (com flange)

• **Eixo de saída**

- CI (eixo com claveta)
- MS (eixo entalhado macho)
- HS (eixo entalhado femia)
- SD (eixo predisposto para disco de contração)



STRUTTURA E GAMMA PRODOTTI

IT

I riduttori epicicloidali della serie NRG vengono costruiti in 6 grandezze, ognuna delle quali si divide in riduttori lineari (versione L) e riduttori angolari (in versione R avente entrata con coppia conica e in versione V avente entrata con vite senza fine).

Le versioni L sono disponibili sia con entrata PAM, per accoppiamento diretto con motori IEC, sia con entrata con albero maschio.

Le versioni R e V sono disponibili soltanto con entrata PAM.

STRUCTURE AND PRODUCT RANGE

EN

The planetary gear units of the series NRG are built in 6 sizes, each of which is divided into inline gearboxes (version L) and bevel gearboxes (version R, having input bevel gear pair and V with input worm gearbox version). The L versions are available with either PAM input, for direct coupling with IEC motors, or with input solid shaft.

The R and V versions are only available with PAM input shaft.

STRUKTUR UND PRODUKTSPALETTE

DE

Die Planetengetriebe der NRG Baureihe werden in 6 Größen hergestellt, die in Linearge triebe (Ausführung L) und in Winkelgetrie ben (Ausführung R mit Kegelradpaar auf der Antriebsseite und Ausführung V mit Schneckengetriebe auf der Antriebsseite) geteilt sein können.

Die L Ausführungen sind entweder mit PAM-Antrieb, für die direkte Kopplung mit IEC-Motoren, oder mit dem Antrieb mit Einsteckwelle vorgesehen.

Die R und V Ausführungen, sind nur mit PAM Antrieb vorhanden.

STRUCTURE ET GAMME DE PRODUITS

FR

Les réducteurs planétaires de la série NRG sont construits en 6 tailles, dont chacune est divisée en réducteurs linéaires (version L) et réducteurs angulaires (version R, ayant avec engrenage conique à l'entrée et version V, ayant la connexion d'entrée avec vis sans fin).

Les versions L sont disponibles avec entrée PAM, par couplage direct avec des moteurs IEC, et à la fois avec entrée avec arbre mâle. La R et V sont disponibles uniquement avec entrée PAM.

ESTRUCTURA Y GAMA PRODUCTO

ES

Los reductores epicicloidales de la serie NRG se fabrican en 6 tipos, cada uno de los cuales se divide en reductor lineal (versión L) y reductor angular (en versión R teniendo entrada con engranaje cónico y en versión V con entrada de vis-sin-fin).

La versión L está disponible con entrada PAM para acoplamiento directo con motores IEC, o con entrada eje macho.

Las versiones R y V están solo disponibles con entrada PAM.

ESTRUTURA E GAMA DE PRODUTOS

PT

Os redutores epícicloidaes da serie NRG são construídos em 6 tamanhos, cada um dos quais é dividido em redutores lineares (versão L) e redutores angulares (versão R sendo entrada conica e versão V sendo entrada a rosca sem fim).

As versões L são disponíveis tanto com entrada flangeada para receber o acoplamento direto de um motor IEC ou com entrada eixo macho.

A versão R e V estão somente disponíveis com entrada fangeada (PAM)

CARATTERISTICHE COSTRUTTIVE

IT

- Progettazione eseguita al calcolatore, con uso di moderni e sofisticati programmi di verifica dimensionale e calcolo di resistenza degli ingranaggi, calcolo dei cuscinetti e degli alberi ed accertamento della resistenza strutturale.

- La costruzione ha puntato su una modularità estesa al massimo grado, così come sulla flessibilità e sulla versatilità di impiego ed installazione.

La realizzazione sotto la forma di gruppi funzionali compatti, facilmente assemblabili nelle diverse versioni al momento opportuno, consente di realizzare numerose versioni con il minimo dispendio di risorse.

- L'elevata qualità del prodotto deriva sia dalle tecniche di progettazione, che hanno essenzialmente puntato alla massimazione di tutte le prestazioni dello stesso, che dai controlli eseguiti in tutti gli stadi di lavorazione e di montaggio, così come sul prodotto finito.

- Prodotto molto silenzioso ed esente da vibrazioni in tutte le condizioni potenziali di funzionamento, provvisto di elevato rendimento, idoneo ad operare anche in presenza di elevate velocità di entrata e di alta intermittenza (transitori di accelerazione e di frenata), oltreché dotato di gioco angolare ridotto, grazie alla costruzione compatta, all'accurato parallelismo di tutti gli alberi e sedi dei cuscinetti, alla precisione di costruzione degli ingranaggi e del relativo montaggio.

MANUFACTURING FEATURES

EN

- Design accomplished on the computer, with the use of modern and sophisticated software for the dimensioning and strength calculation of gears, calculation of bearings, shafts and structural strength.

- Construction has been based on the highest degree of modularity as well as flexibility and versatility of use and installation. Gearboxes have been studied and developed as compact functional sub-groups, which can be fitted together easily in order to give rise to the several versions available; this helps the accomplishment of a wide variety of versions with the lowest waste of resources.

- High quality of the product, due to both design techniques, essentially maximizing all performance features, and quality control extended to all manufacturing steps, assembly and on the finished unit.

- Silent and free of vibrations units in all the potential conditions of usage, provided with high efficiency, able to operate even in presence of high input speeds and high intermittency (acceleration and deceleration transients), having restricted backlash, all this achieved thanks to a compact construction, the accurate parallelism of shafts and bearing seats, the highly efficient assembling techniques.

KONSTRUKTIONSMERKMALE

DE

- Durch computergestützte Planung mit Hilfe von moderner und umfangreicher Software zur Dimensionierung und Bestimmung von Zahnrädern, Berechnung von Wälzlagern, Wellen und Überprüfung der Gesamtfestigkeit sind die neuen Stirnradgetriebe entworfen worden.

- Die Konstruktion ist auf ein Höchstgrad an Maßeinheitlichkeit sowie auf hohe Flexibilität und Vielseitigkeit, sowohl in der Anwendung als auch für die Montage, ausgerichtet worden.

Der Entwurf und die Realisierung in der Form von kompakten, funktionellen Untergruppen, die sich bei Bedarf sehr einfach in die unterschiedlichsten Ausführungen zusammenbauen lassen, ermöglicht zahlreiche Varianten mit dem geringsten Aufwand an Ressourcen zu entwickeln.

- Die hohe Produktionsqualität basiert auf einer Planungstechnik, welche Leistungsmaximierung und Produktionskontrollen in jeder Bearbeitungs- und Montagestufe sowie am Endprodukt zum Ziel hat.

- Ein sehr leiser und schwingungsfreier Lauf in allen Leistungs- und Betriebsbedingungen sowie ein hoher Wirkungsgrad eignen sich auch zum Betrieb mit hohen Antriebsdrehzahlen und Schalthäufigkeiten. Dank der Bearbeitungs- und Montagegenauigkeit der Zahnräder, sorgfältiger Parallelität aller Wellen und Lagersitze sowie der kompakten Bauweise ist ein Getriebe mit verminderten Flankenspiel realisiert worden.

IT

- Materiali e trattamenti termici ottimizzati al fine del raggiungimento delle migliori prestazioni e di una lunga durata. Le carcasse sono in ghisa grigia di alta resistenza, irrigidite da nervature.
- Tutti gli ingranaggi sono costruiti in acciaio da cementazione, e sottoposti a cementazione, tempra e distensione per elevata resistenza alle sollecitazioni statiche e dinamiche e all'usura.
- Gli alberi lenti sono costruiti in acciaio da bonifica 42CrMo4 o materiali di simili proprietà.
- Le carcasse sono costruite in ghisa G25 secondo UNI 5007.
- Tutte le grandezze offrono la possibilità di accettare elevati carichi esterni, sia radiali che assiali, comunque orientati: le nostre tabelle forniscono i valori applicabili senza problemi in tutte le condizioni; per casi speciali sarà comunque possibile valutare l'eventuale idoneità con calcolo specifico rivolgendosi al nostro servizio tecnico.
- È possibile operare in condizioni di esercizio particolarmente severe garantendo ancora delle durate soddisfacenti; a questo proposito, raccomandiamo di riferirsi scrupolosamente alle indicazioni dei nostri cataloghi tecnici e, nei casi dubbi, riteniamo indispensabile interpellare il nostro servizio tecnico.

EN

- Excellent materials and heat treatments aim at the achievement of high performance and long life. Housings are in high toughness cast iron, strengthened by ribs.
- All gears are made in case-hardening steel and are submitted to case-hardening, quenching and stress-relieving, to give high resistance to static and dynamic stresses and to wear.
- The solid output shafts are made in hardening and tempering steel 42CrMo4 or materials of similar properties.
- Housings are made in cast iron G25 according to UNI 5007 specification.
- All gearbox sizes offer a chance to accept high external loads, both radial and axial ones, wherever oriented: our tables give the ratings which can be applied with no troubles in any condition; for special application purposes it is however advisable to evaluate the possible suitability through a specific calculation contacting our technical dept.
- It is allowed to operate in particularly severe conditions of application, still saving sufficiently satisfactory life times; in connection with this, we recommend to strictly adhere to the indications of our technical catalogue and, if in doubt, to contact our technical dept.

DE

- Optimierte Werkstoffpaarungen und entsprechende thermische Behandlungsverfahren vereinbaren hohe übertragbare Leistungen mit langer Lebensdauer. Die Gehäuse werden aus Gusseisen mit hoher Festigkeit, die durch Rippen versteift werden, hergestellt.
- Alle Zahnräder sind aus Einsatzstahl gefertigt. Um eine höhere Verschleißfestigkeit sowie höhere statische und dynamische Beanspruchungen zu ermöglichen, werden die Zahnräder einsatzgehärtet und spannungsfrei gegläht.
- Die Abtriebsvollwellen sind aus Stahl 42CrMo4 oder aus einem vergleichbaren Werkstoff hergestellt.
- Das Gehäuse wird aus G25 (Guss) nach UNI 5007 gefertigt.
- Alle Größen können höhere Außenbelastungen, radiale und axiale, in jede Richtung orientiert, übertragen: unseren Tabellen, werden die Werte, die problemlos in allen Bedingungen anwendbar sind, geliefert; für Sonderfälle, wird es weiterhin möglich sein, die eventuelle Eignung durch Kontaktaufnahme mit unserer technischen Abteilung zu beurteilen.
- Es ist möglich diese neue Getriebe auch bei anspruchsvollen Einsatzfällen zu verwenden und eine befriedigende Lebensdauer zu erzielen. Deshalb ist es ratsam, nach den Katalogangaben zu richten und bei auftretenden Unsicherheiten mit unserem technischen Büro Rücksprache zu nehmen.

CARACTÉRISTIQUES DE CONSTRUCTION

FR

- Conception menée par ordinateur, par l'utilisation de programmes modernes et sophistiqués de vérification dimensionnelle et calcul de résistance des engrenages, calcul des roulements et des arbres et vérification de la résistance structurelle.
- La construction a tablé sur une modularité étendue au maximum degré, tout comme sur la flexibilité et la versatilité d'utilisation et mise en place. La réalisation sous la forme de groupes fonctionnels compacts, faciles à assembler dans les différentes versions au moment opportun, permet de réaliser de nombreuses versions par le minimum de ressources.
- La haute qualité du produit découle tant des techniques de conception, qui ont essentiellement visé à la maximisation de toutes ses prestations, que des contrôles menés dans tous les étages d'usinage et de montage, tout comme au produit fini.
- Produit très silencieux et sans vibrations dans toutes les conditions potentielles de fonctionnement, affichant un haut rendement, approprié à œuvrer même en présence de hautes vitesses d'entrée et de haute intermittence (transitoires d'accélération et de freinage) ainsi qu'équipé en jeu angulaire réduit, grâce à la construction compacte, au parallélisme précis de tous les arbres et sièges des rou-

CARACTERÍSTICAS CONSTRUCTIVAS

ES

- El diseño ha sido realizado por ordenador, utilizando modernos y sofisticados programas de verificación dimensional y cálculo de resistencia de los engranajes, cálculo de los cojinetes y los ejes, y evaluación de la resistencia estructural.
- La construcción está orientada hacia la modularidad máxima, así como hacia la flexibilidad y versatilidad de uso e instalación. La realización en forma de grupos funcionales compactos, de fácil ensamblaje en las distintas versiones cuando sea necesario, permite obtener numerosas versiones con el mínimo uso de recursos.
- La elevada calidad del producto se debe tanto a las técnicas de diseño, orientadas esencialmente a la optimización de todas las prestaciones del mismo, como a los controles realizados en todas las etapas de la fabricación y el montaje, así como en el producto acabado.
- Producto especialmente silencioso y sin vibraciones en todas las condiciones potenciales de funcionamiento, que ofrece un elevado rendimiento, idóneo para su uso a altas velocidades de entrada y con gran intermitencia (transistores de aceleración y frenado), además de estar dotado de un juego angular reducido, gracias a la estructura compacta, al preciso paralelismo de todos los ejes y alojamientos de los cojinetes, a la

CARACTERÍSTICAS CONSTRUTIVAS

PT

- Projeto realizado através do computador, com uso de modernos e sofisticados programas de verificação dimensional e cálculo de resistência das engrenagens, cálculo dos rolamentos e dos eixos e controle da resistência estrutural.
- A construção foi focalizada tendo em consideração a máxima modularidade possível, assim como a flexibilidade e a versatilidade de utilização e instalação. A realização sob a forma de grupos funcionais compactos, de fácil instalação quando necessário nas várias versões, permite realizar numerosas versões com o menor custo.
- A elevada qualidade do produto deve-se não só às técnicas de projeto direcionadas essencialmente à maximização de toda a performance do mesmo, mas também aos controles efetuados em todos os estádios de elaboração e de montagem, bem como sobre o produto acabado.
- Produto muito silencioso e sem vibrações em todas as condições potenciais de funcionamento, dotado não só de elevado rendimento, apropriado para trabalhar também na presença de elevadas velocidades de entrada e de elevada intermitência (momentos de aceleração e de travagem), mas também de reduzida folga angular, graças à sua construção compacta, ao rigoroso

FR

lements, à la précision de construction des engrenages et du montage pertinent.

- Matériaux et traitements thermiques optimisés afin d'atteindre les meilleures prestations et une longue durée.

Les carcasses sont en fonte de haute résistance, rigidifiées par des nervures.

- Tous les engrenages sont réalisés en acier pour cémentation et soumis à cémentation, trempés et revenus pour haute résistance aux sollicitations statiques et dynamiques et à l'usure.
- Les arbres petite vitesse sont réalisés en acier pour trempé et revenu 42CrMo4 ou matériaux affichant des propriétés similaires.
- Les carcasses sont fabriquées en fonte grise de haute résistance G25 suivant la norme UNI 5007.
- Toutes les tailles offrent la possibilité d'accepter de hautes charges extérieures, tant radiales qu'axiales, de toute façon orientées : nos tableaux offrent les valeurs applicables sans problèmes dans toutes les conditions, et pour des cas spéciaux il sera possible d'évaluer l'adéquation éventuelle en se adressant à notre Bureau Technique.
- Il est possible d'œuvrer en conditions d'exercice particulièrement sévères en assurant encore des durées satisfaisantes ; à ce propos, nous recommandons de se référer scrupuleusement aux indications de nos catalogues techniques et, en cas de doute, nous estimons comme indispensable de contacter notre service technique.

ES

precisión de construcción de los engranajes y a su correspondiente montaje.

- Materiales y tratamientos térmicos optimizados con el fin de alcanzar las mejores prestaciones y una larga duración. Las carcacas son de fundición de alta resistencia, endurecidas con nervaduras.
- Todos los engranajes están contruidos en acero de cimentación, y sometidos a cimentación, templado y distensión para una elevada resistencia a las exigencias estáticas y dinámicas y al desgaste.
- Los ejes lentos están contruidos en acero bonificado 42CrMo4 o materiales con propiedades similares.
- Las carcacas son realizadas en fundición gris de alta resistencia G25, según UNI 5007.
- Todos los tamanos ofrecen la posibilidad de aceptar elevadas cargas externas, tanto radiales como axiales, aunque orientados: nuestras tablas proporcionan los valores aplicables sin problemas en todas las condiciones; para casos especiales será posible valorar la idoneidad mediante un cálculo específico, poniéndose en contacto con nuestro servicio técnico.
- Es posible trabajar en condiciones particularmente severas, sin dejar de garantizar duraciones satisfactorias. Para ello, recomendamos seguir al pie de la letra las indicaciones de nuestros catálogos técnicos y, en caso de duda, consideramos indispensable que se ponga en contacto con nuestro servicio técnico.

PT

paralelismo de todos os eixos e sedes de rolamentos, à precisão de construção das engrenagens e da respectiva montagem.

- Materiais e tratamentos térmicos otimizados com o fim de obter melhores performances e uma maior duração. As carcaças são em ferro fundido de alta resistencia, enrijecida por nervuras.
- Todas as engrenagens foram construídas em aço cementado e submetidos a cementação, têmpera e distensão para elevada resistência às solicitações estáticas e dinâmicas e ao desgaste.
- Os eixos de saída são construídos em aço de tratamento 42CrMo4 ou materiais com propriedades semelhantes.
- As carcaças são construídas em ferro fundido G25 segundo UNI 5007.
- Todas grandezas dão a possibilidade de aceitar elevadas cargas externas, tanto radiais quanto axiais, e de qualquer modo, orientadas: as nossas tabelas indicam os valores que podem ser aplicados sem problemas em todas as condições; para casos especiais será, de qualquer modo, possível avaliar a eventual idoneidade com cálculos específicos consultando nosso departamento tecnico.
- É possível trabalhar em condições de exercício particularmente severas assegurando, no entanto, uma duração satisfatória; a este propósito, recomendamos que siga rigorosamente as indicações dos nossos catálogos técnicos e, no caso de dúvidas, é indispensável que contate o nosso serviço técnico.

VERNICIATURA

IT

I riduttori sono verniciati con vernice di fondo antiossidante all'acqua; le superfici di accoppiamento non sono verniciate.

La verniciatura finale è a cura del cliente.

Utilizzare vernici compatibili con la vernice del fondo da noi utilizzata; le specifiche si rilevano nelle condizioni di fornitura. Durante la fase di verniciatura è tassativo proteggere gli anelli di tenuta; se vengono a contatto con vernici, potrebbero essicarsi causando fuoriuscita di olio lubrificante.

PAINTING

EN

Gearboxes are painted with background water-antioxidant paint; fitting surfaces are not painted.

Final painting is on behalf of customer.

Paints compatible with our background paint are to be used; relevant specifications can be found in the supplying conditions. During painting stages, it is imperative to protect shaft seals because, if they get in touch with paints, they might get dry thus causing lubricant oil leakages.

LACKIERUNG

DE

Die Getriebe werden mit Primer Antioxidans Lackierung auf dem Wasser gemalt; die Kontaktflächen werden nicht lackiert.

Die endgültige Lackierung liegt in der Verantwortung des Kunden.

Die Verwendung von Farben, die kompatibel mit unserer Primer- Lackierung sind, ist unbedingt notwendig; die entsprechende Spezifikationen können in den Bedingungen der Lieferung gefunden werden. Während der Lackierungsstufe, ist zwingend notwendig, die Dichtringe zu schützen; sollten Dichtringe in Berührung mit Lackierung kommen, möchten sie getrocknet werden, deswegen würde das Austreten von Schmieröl verursacht.

PEINTURE

FR

Les réducteurs sont peints avec une peinture primaire antioxydante à l'eau, les surfaces de contact ne sont pas peintes.

La peinture finale est de la responsabilité du client. Utiliser des peintures compatibles avec la peinture sur le fond utilisées par nous; les spécifications de notre peinture se trouvent dans les conditions de l'offre. Au cours de la phase de revêtement, il est impératif de protéger les joints d'étanchéité, car, s'ils entrent en contact avec de la peinture, ils pourraient se dessécher, de cette façon provoquant une fuite d'huile de lubrification.

BARNIZADO

ES

Los reductores van pintados con pintura de fondo antioxidante al agua, y las superficies de acoplamiento no van pintadas.

El acabado final es por cuenta del cliente. Utilizar pintura compatible con la pintura de fondo utilizada por fábrica: las especificaciones se detallan en las condiciones de entrega. Durante la fase de pintado es obligado proteger los retenes, ya que si entran en contacto con la pintura podrían resecaarse y producir fugas de aceite.

PINTURA

PT

Os redutores são pintados com fundo antioxidante a água, e as superfícies de acoplamento não são pintadas. A pintura final fica por conta do cliente. Utilizar tintas compatíveis com o fundo por nos utilizada, com especificação na documentação de fornecimento. Durante a pintura definitiva se faz necessária a proteção dos retenores de vedação, pois se em contato com a tinta podem ocasionar vazamentos prematuro de óleo.

CONDIZIONI DI FORNITURA

IT

I riduttori serie NRG vengono forniti come segue:

- Sono predisposti all'utilizzo nella versione specificata in fase di ordine.
- Sono privi di lubrificante; il riempimento è a carico dell'utilizzatore, eccetto i casi dove venga richiesta la lubrificazione con olio a lunga vita.
- Sono verniciati con fondo antiossidante all'acqua idoneo a resistere anche ad ambienti esterni e consente l'eventuale finitura con vernici sintetiche. Le superfici di accoppiamento non sono verniciate. La verniciatura di finitura è a carico del cliente.
- Sono collaudati secondo specifiche interne a SITI S.p.A.
- Sono correttamente imballati.
- Sono provvisti di dadi o bulloni per l'accoppiamento del motore elettrico.

SUPPLYING CONDITIONS

EN

Units of the range NRG are supplied as follows:

- They are pre-arranged to the use in the version specified at the time of the order.
- They are without lubricant. The relevant filling in is on charge of the customer, except possible cases when a lifetime lubrication is required.
- They are painted with a background water anti-oxidation painting, suitable to withstand even outer environments, and such to allow the possible final painting with synthetic paint. All mating surfaces are not painted. Paint finish is at customer's account.
- Units are final tested according to inner specifications of the Company SITI S.p.A.
- They are properly packed.
- They are provided with bolts and nuts suitable for connection with electric motors.

LIEFERUNGSBEDINGUNGEN

DE

Die Getriebe der Baureihe NRG werden wie folgt geliefert:

- Sie sind für Anwendung in der auf dem Auftrag angegebenen Ausführung vorbereitet.
- Sie sind ohne Schmiermittel; die Füllung mit Schmiermittel muß vom Benutzer getragen werden, außer in den Fällen, wobei die Lebensdauer-Ölschmierung erforderlich ist.
- Sie sind mit Primer Antioxidans Lackierung auf Wasser lackiert, die auch für einen Widerstand in der Außenumgebung geeignet ist, und die auch die mögliche Fertigung mit syntetischen Farben erlaubt. Die Kontaktflächen sind nicht lackiert. Die endliche Lackierung wird durch den Kunden getragen.
- Sie werden nach den inneren Spezifikationen des Herstellers in SITI S.p.A. Betrieb getestet.
- Sie sind ordnungsgemäß verpackt.
- Sie sind mit Muttern oder Bolzen zur Verbindung des Elektromotors vorgesehen.

CONDITIONS DE FOURNITURE

FR

Les réducteurs de vitesse de la série NRG sont fournis comme il suit :

- ils sont capables d'utiliser la version précisée dans la commande.
- Ils n'ont pas de remplissage de lubrifiant; le remplissage avec huile est demandé à l'utilisateur, sauf dans les cas où il est nécessaire l'utilisation d'huile de lubrification de longue durée de vie.
- Ils sont peints avec une peinture de base antioxydante à l'eau, approprié pour résister, même pour une utilisation en extérieur, et ils permettent de finitions possibles avec peinture synthétique. Les surfaces de contact ne sont pas peintes. La peinture de finition est à la charge du client.
- Ils sont testés selon les spécifications du fabricant en SITI S.p.A.
- Ils sont bien emballés.
- Ils sont fournis avec des écrous ou des boulons pour le couplage du moteur électrique.

CONDICIONES DE ENTREGA

ES

Los reductores serie NRG se suministran como sigue:

- Vienen predispuesto para utilizarse según la especificación señalada en el pedido.
- Van sin lubricante, el llenado es a cargo del cliente, excepto cuando se solicite con lubricante de larga vida.
- Van pintados con fondo antioxidante al agua idóneos para resistir ambientes externos y permite el acabado con pintura sintética. La superficie de acoplamiento no viene pintada. La pintura de acabado es a cargo del cliente.
- Son probados según normas internas de SITI, S.p.A.
- Son correctamente embalados.
- Están provisto de tornillos y tuercas para el acoplamiento del motor eléctrico.

CONDIÇÕES DE FORNECIMENTO

PT

Os redutores da serie NRG são fornecidos como segue:

- São fornecidos para serem utilizados na versão como especificada no pedido.
- São fornecidos sem óleo; a carga de óleo fica por conta do cliente, exceto venha solicitado com óleo longa vida.
- São pintados com fundo antioxidante a água e resistentes também a ambientes externos e podem ser pintados com tintas sintéticas. As superfícies de fixação não são pintadas. A pintura de acabamento é de responsabilidade do cliente.
- São testados segundo especificações da SITI S.p.A.
- São corretamente embalados.
- São fornecidos com os parafusos para acoplamento dos motores elétricos.

PREDISPOSIZIONE ATTACCO MOTORE (PAM) IT

Nel caso in cui il riduttore venga accoppiato direttamente con un motore elettrico, la predisposizione attacco motore indica il diametro dell'albero (o dell'albero cavo) e il diametro esterno della flangia del motore stesso.

Nel catalogo vengono dati i valori PAM per le varie grandezze dei motori secondo l'unificazione IEC.

La corrispondenza fra le varie grandezze e le potenze dei motori in funzione anche delle varie polarità possono essere rilevate nel fascicolo dedicato ai motori elettrici.

MOTOR CONNECTION (PAM) EN

If the gearbox is directly coupled to an electric motor, the shaft diameter (or hollow shaft) and outside diameter of the motor flange are indicated. In compliance with IEC standards, the PAM values for the various motor sizes are given in the catalogue.

The power outputs for the various motor sizes according to the different poles are found in the handbook that deals with the electric motors.

AUSLEGUNG FÜR MOTORANKUPPLUNG (PAM) DE

Falls das Getriebe unmittelbar mit einem Elektromotor verbunden wird, so wird der Durchmesser der Welle (oder der hohlen Welle) sowie der externe Durchmesser des Motorflansches durch die Auslegung für die Motorkupplung bestimmt.

In dem Katalog werden die PAM-Werte für die verschiedenen Größen der Motoren gemäß den IEC-Normen angegeben. Die Übereinstimmung der verschiedenen Motorgrößen mit den entsprechenden Leistungen in Abhängigkeit der verschiedenen Polzahlen lässt sich aus dem Heft über die Elektromotoren entnehmen.

PRÉDISPOSITION ACCOUPLEMENT MOTEUR (PAM) FR

Au cas où le réducteur serait couplé directement à un moteur électrique, la prédisposition accouplement moteur indique le diamètre de l'arbre (ou de l'arbre creux) et le diamètre extérieur de la bride du moteur même.

Dans le catalogue les valeurs PAM sont fournies pour les différentes tailles des moteurs d'après l'unification IEC.

La correspondance entre les différentes tailles et les puissances des moteurs sur la base même des différentes polarités peut être remarquée dans le dossier dédié aux moteurs électriques.

PREDISPOSICIÓN UNIÓN MOTOR (PAM) ES

En caso de que el reductor se acople directamente a un motor eléctrico, la preinstalación de unión del motor indica el diámetro del eje (o del eje hueco) y el diámetro externo de la brida del propio motor.

En el catálogo se incluyen los valores PAM para los distintos tamaños de motor según la unificación IEC.

La correspondencia entre los distintos tamaños y las potencias de los motores en función de las distintas polaridades se puede calcular en el fascículo dedicado a los motores eléctricos.

PREDISPOSIÇÃO ACOPLAGEM MOTOR (PAM) PT

Se o redutor for acoplado directamente com um motor eléctrico, a predisposição acoplagem motor indica o diâmetro do eixo (ou do mancal do eixo) e o diâmetro externo da flange do próprio motor.

No catálogo são dados valores PAM para os vários tamanhos dos motores conforme a unificação IEC.

A correspondência entre os vários tamanhos e as potências dos motores em função também das várias polaridades, encontram-se no fascículo dedicado aos motores eléctricos.

		63	71	80	90	100	112	132	160	180	200	225
PAM	B5	11/140	14/160	19/200	24/200	28/250	28/250	38/300	42/350	48/350	55/400	60/450
	B14	11/90	14/105	19/120	24/140	28/160	28/160					

STOCCAGGIO IT

Per il corretto stoccaggio dei riduttori è necessario attenersi alle seguenti regole:

- Evitare aree all'aperto, zone esposte alle intemperie e con eccessiva umidità.
- Evitare sempre il contatto diretto con il pavimento; utilizzare per esempio pallets o materiali di altra natura che comunque isolino il prodotto.
- Per periodi di stoccaggio superiori ai 60 giorni si consiglia di utilizzare prodotti antiossidanti per alberi e flange e comunque tutte le superfici non verniciate.
- Per periodi di stoccaggio superiori ai 6 mesi è necessario ricoprire tutte le parti non lavorate con grasso per evitare l'ossidazione. Riempire completamente i riduttori di olio facendo attenzione che il tappo di sfiato sia collocato nella parte più alta; naturalmente in caso di messa in funzione è necessario ripristinare le quantità corrette.

STOCKING EN

In view of a correct stocking of units, it is needed to comply with the following rules:

- Avoid outdoor areas, zones exposed to bad weather and with too high humidity level.
- Always avoid a direct contact with the floor; for instance, use pallets or materials of different nature, anyway able to insulate the product.
- For times of stocking exceeding 60 days, it is recommended to use anti-oxidation products for shafts and flanges, and generally for all not painted surfaces.
- For long times of stocking exceeding 6 months, it is strictly necessary to coat all not machined parts with grease, in order to prevent them from oxidation. Fill units completely with oil, paying attention to the fact breather plug is to be correctly located on the top portion of the unit.

LAGERUNG DE

Für die richtige Lagerung der Getriebe, müssen die folgenden Regeln gehalten werden:

- Vermeiden Sie eine Lagerung im Freien, in Bereichen, die der Witterung ausgesetzt und wobei eine übermäßige Feuchtigkeit stattfindet.
- Vermeiden Sie den direkten Kontakt mit dem Boden; beispielsweise, verwenden Sie Paletten oder Materialien von anderer Sorte, die immer noch das Produkt isolieren können.
- Bei Lagerzeiten von mehr als 60 Tagen, empfehlen wir die Verwendung von Antioxidans Produkten zum Schutz für Wellen und Flansche und, auf jeden Fall, für alle unlackierten Oberflächen.
- Bei Lagerzeiten von mehr als 6 Monate, ist es notwendig, alle die unbearbeitete Teile mit Fett zu bedecken, um Oxidation zu verhindern. Vollständig die Getriebe mit Schmieröl füllen, beobachtend daß die Entlüftungsschraube im oberen Teil eingestellt wird; natürlich, in dem Fall von Inbetriebnahme, ist es notwendig, um die richtigen Ölmengen wiederherzustellen.

STOCKAGE

FR

Pour le stockage adéquat des réducteurs, on doit respecter les règles suivantes :

- Éviter les espaces extérieurs, dans des zones exposées aux intempéries et à l'humidité excessive.
- Toujours éviter le contact direct avec le sol, par exemple, utiliser des palettes ou d'autres matériaux qui isolent encore le produit.
- En cas de stockage de plus de 60 jours, on va recommander d'utiliser des produits anti-oxydants pour les arbres et les brides et, en tout cas, toutes les surfaces non peintes.
- En cas de stockage de plus de 6 mois, il est nécessaire de couvrir toutes les parts non usinées avec de la graisse, pour éviter l'oxydation. Remplir complètement le réducteur d'huile et s'assurer que le bouchon d'évent est placé dans la partie supérieure; bien sûr dans le cas de la mise en œuvre, il est nécessaire de rétablir les montants d'huile exacts.

ALMACENAJE

ES

Para el correcto almacenaje de los reductores es necesario seguir las siguientes reglas:

- Evitar áreas abiertas, zonas expuestas a la intemperie y con excesiva humedad.
- Evitar siempre el contacto directo con el suelo, utilizar por ejemplo palets u otros materiales, que de todos modos, pueden aislar el producto.
- Para periodos de almacenaje superiores a 60 días, se aconseja utilizar productos antioxidantes para ejes y bridas e incluso todas las superficies no pintadas.
- Para periodos de almacenaje superiores a 6 meses, es necesario recubrir todas las partes no acabadas, con grasa para evitar la oxidación. Llène completamente el reductor de aceite, asegurándose que el tapón de llenado esté en la parte más alta. Naturalmente, en el momento de la puesta en marcha, es necesario revisar la cantidad correcta.

ARMAZENAMENTO

PT

Para um correto armazenamento dos reductores é necessário seguir as seguintes normas:

- Evitar áreas abertas, zonas expostas a intemperie e com excessiva umidade.
- Evitar sempre o contato direto com o piso; utilizar sempre um pallet ou um material que isole o produto.
- Para periodos de armazenamento superior a 60 dias é necessário utilizar produtos antioxidante nos eixos e flanges com superfícies não pintadas.
- para periodos superiores a 6 meses e necessário proteger as partes não pintadas com graxa para evitar a oxidação. Encher completamente o reductor de óleo colocando o respiro do reductor para a parte mais alta, logo que entre em funcionamento voltar o nível de óleo para a quantidade correta.

INSTALLAZIONE

IT

Nell'installazione dei riduttori, occorre attenersi ad alcune regole e norme di comportamento molto rigorose:

- 1 Occorre sistemare il motoriduttore in modo che sia consentito un ampio passaggio di aria per la refrigerazione del riduttore e del relativo motore, soprattutto vicino alla ventola di refrigerazione.
- 2 Si devono evitare, o almeno ridurre al minimo, le strozzature nei passaggi dell'aria e soprattutto la presenza di fonti di calore site nelle vicinanze del riduttore e tali da poter influenzare sensibilmente la temperatura dell'aria di refrigerazione.
- 3 Si deve inoltre evitare che la circolazione dell'aria sia insufficiente, il che potrebbe compromettere il regolare smaltimento del calore. Si noti infatti che a regime il riduttore produce una potenza termica in costante equilibrio con la potenza termica che può essere smaltita: pertanto, una riduzione della possibilità di smaltimento del calore porta ad un incremento della potenza termica dissipata all'interno del riduttore, e quindi ad un incremento della temperatura del medesimo.
- 4 Nell'impiego di motori asincroni trifase, quando il loro avviamento è a vuoto o comunque sotto carichi molto ridotti, è necessario realizzare degli avviamenti molto dolci, correnti di spunto molto contenute, sollecitazioni anch'esse contenute, e se necessario adottare l'avviamento stella/triangolo.
- 5 È essenziale montare il motoriduttore in modo che non subisca vibrazioni in opera. Infatti le vibrazioni, oltre a causare rumorosità, determinano altri problemi come il possibile progressivo svitamento delle viti di collegamento, ed un incremento dei carichi degli organi interni soggetti a fenomeni di fatica.

INSTALLATION

EN

When installing gearboxes carefully follow the safety rules and precautions given below:

- 1 When installing the gearbox, make sure air is able to circulate freely, above all near the cooling fan to assure the motor and gearbox itself are efficiently cooled down.
- 2 Remove or reduce to the largest possible extent anything that obstructs free air flow and above all any sources of heat present near the gearbox that may affect the temperature of the cooling air.
- 3 In addition, make certain air flow is sufficient for heat to be effectively dissipated. Note that under normal operating conditions, the gearbox produces thermal power equal to the thermal power that can be dissipated. As a result, if heat dissipation is reduced the thermal power dissipated inside the gearbox increases proportionally to the temperature increase.
- 4 In cases where three-phase asynchronous motors are used under no load or very small loads, it is important that the motors are started up very softly, keeping breakaway currents low while limiting stress. Star-delta start ups are therefore recommended.
- 5 The gearbox must be securely mounted so that it does not vibrate while running. In fact, along with the noise created, vibrations cause other problems such as loosening the connecting bolts and subjecting the internal parts to undue stress.

AUFSTELLUNG

DE

Bei der Aufstellung der Getriebe sind einige Regeln und Vorschriften zu befolgen:

- 1 Das Getriebe ist so einzubauen, dass ein ausreichender Luftstrom für die Abkühlung des Getriebes sowie des entsprechenden Motors, insbesondere neben dem Laufrad möglich ist.
- 2 Die Drosselungen in den Luftdurchgängen sind zu vermeiden oder aufs Mindeste zu reduzieren. Ebenfalls die Wärmequellen in der Nähe des Getriebes sind zu vermeiden, um die Lufttemperatur nicht zu verändern.
- 3 Der Luftumlauf muss ausreichend sein, um die Wärmeabfuhr nicht zu beeinträchtigen. Das Getriebe erzeugt bei Normalbetrieb eine Wärmeleistung, die abgeführt werden kann, entspricht. Eine verminderte Wärmeabfuhrfähigkeit führt zu einer Erhöhung der innerhalb des Getriebes abgeführten Wärmeleistung und zu einer Temperaturerhöhung innerhalb desselben.
- 4 Bei der Anwendung von dreiphasigen Asynchronmotoren muss man Soft-Startvorgänge ausführen, niedrige Anlassspitzenströme anwenden und die Beanspruchungen reduzieren, wenn der Anlauf ohne Last oder mit sehr niedrigen Lasten erfolgt. Falls nötig, den Stern-Dreieckanlauf ausführen.
- 5 Es ist unerlässlich, das Getriebe so einzubauen, dass dieses während des Betriebs keinen Vibrationen ausgesetzt wird. Die Vibrationen rufen nämlich nicht nur Geräusche, sondern auch andere Probleme auf, wie die stufenweise Abschraubung der Schrauben sowie eine Erhöhung der Belastungen auf den inneren Teilen, die vielen Anstrengungen ausgesetzt werden.

IT

- 6 Le superfici di fissaggio devono essere pulite e di rugosità sufficiente onde far sì che si abbia un buon coefficiente di attrito. In presenza di carichi esterni, è suggeribile impiegare spine e arresti positivi. Nelle viti e nei piani di unione è indispensabile utilizzare degli adesivi autobloccanti.
- 7 Qualora l'applicazione implichi dei sovraccarichi di lunga durata, frequenti urti e pericoli di bloccaggio, è assolutamente suggeribile installare dei salvamotori, dei limitatori elettronici di coppia, giunti idraulici, giunti di sicurezza, o unità di controllo.
- 8 Per servizi con elevato numero di avviamenti a carico, è consigliata la protezione del motore con sonde termiche, onde evitare che si raggiungano pericolose condizioni di sovraccarico del motore stesso, che potrebbero portare gli avvolgimenti a surriscaldare e quindi a fondere.
- 9 Riveste una importanza fondamentale agli effetti della buona resa in condizioni operative che venga curato al massimo l'allineamento del riduttore rispetto al motore e alla macchina che deve essere comandata. Tutte le volte in cui ciò è possibile, vale la pena di installare dei giunti elastici. Si consiglia di procedere con molta precisione in tutti quei casi in cui viene montato un supporto esterno, perché eventuali errori di disallineamento di quest'ultimo si ripercuoterebbero in sovraccarichi con conseguente distruzione di un cuscinetto o dell'albero.
- 10 All'atto della messa in opera, ci si deve sempre accertare che sia consentito lo scarico dell'olio dal foro di scarico e che il tappo di livello sia accessibile agevolmente alla vista per controlli periodici.
- 11 Prima di procedere al montaggio, ci si dovrà curare di pulire bene e lubrificare le superfici a contatto, al fine di evitare pericolo di ossidazioni e di grippaggi.
- 12 Gli organi che vengono calettati all'albero cavo del riduttore (in tolleranza H7) devono essere eseguiti con perni lavorati in tolleranza h6. Dove il tipo di applicazione lo richieda, si può prevedere un accoppiamento con leggera interferenza (H7 - j6).
- 13 Nei limiti del possibile, è consigliato di evitare il montaggio dei pignoni a sbalzo, e di contenere al minimo indispensabile la tensione di cinghie e di catene.
- 14 Prima della messa in funzione della macchina, accertarsi che la posizione del livello del lubrificante sia conforme alla posizione del riduttore e che sia stato usato il lubrificante consigliato.
- 15 Durante la verniciatura, si consiglia di proteggere il bordo esterno degli anelli di tenuta, per evitare che la vernice ne essichi la gomma, pregiudicando la tenuta.
- 16 Non usare mai il martello per il montaggio e lo smontaggio degli organi calettati, ma utilizzare i fori maschiati previsti in testa agli alberi dei riduttori.

EN

- 6 Thoroughly clean the mating surfaces before installing the gearbox. These surfaces must be rough enough to obtain a good friction coefficient. Use pins and positive stops whenever external loads are present. Self-locking adhesives should be used on the bolts and couplings to prevent the gearbox and driven machine from getting loose.
- 7 If the gearbox is used for applications subject to overloads for long periods of time, frequent shocks and risk of jamming it is highly recommended to install motor overload cut-out systems, electric torque limiters, hydraulic couplings, safety couplings or control units.
- 8 In applications with a high number of starts stops under load, thermal protectors should be provided to prevent the motor from overloading causing the windings to over-heat and therefore melt.
- 9 To obtain top performance the gearbox must be accurately aligned with the motor and machine it drives. Flexible couplings should be installed whenever possible. Pay great attention whenever an outrigger bearing is used. In fact, misalignment of the latter will cause considerable overloads and subsequent failure of the bearing or shaft.
- 10 When installing the gearbox, make certain the oil can be drained from the drain plug and the level gauge can be conveniently reached to accurately monitor the oil level.
- 11 Always thoroughly clean and lubricate the mating surfaces before attempting to install the gearbox to prevent oxidation and seizure.
- 12 The parts secured to the gearbox hollow shaft (tolerance H7) must be constructed with the shafts machined with tolerance h6. A fitting with low interference (H7 - j6) may be used when required for the application.
- 13 Avoid installing cantilever pinions. Moreover, keep the pre-loading of belts and chains as low as possible.
- 14 Make certain the oil level is suitable for the gearbox mounting position and that the recommended type of oil has been used before starting up the machine.
- 15 When coating the gearbox, cover the outer edge of the seals to prevent the paint from drying out the rubber, reducing its sealing capacity.
- 16 Never use hammers for fitting or removing keyed parts. Use the tapped holes on the head of the gearbox shafts.

DE

- 6 Die Befestigungsflächen müssen sauber sein und eine ausreichende Rauheit aufweisen, um einen ausreichenden Reibungskoeffizient zu erzielen. Bei vorhandenen externen Belastungen empfiehlt es sich, Stifte und sichere Feststellvorrichtungen zu verwenden. In den Schrauben sowie in den Verbindungsebenen ist es unerlässlich, Aufkleber anzuwenden.
- 7 Falls sich langdauernde Überlastungen, häufige Stöße und Sperrgefahren während der Anwendung ergeben, empfiehlt es sich, Motorschutzschalter, elektronische Drehmomentbegrenzer, hydraulische Kupplungen, Sicherheitskupplungen oder Kontrolleinheiten zu installieren.
- 8 Wenn der Betrieb mehrere Anlaufvorgänge unter Last vorsieht, empfiehlt es sich, den Motor durch Wärmefühler zu schützen, um gefährliche Überlastungen zu vermeiden. Diese könnten nämlich die Überhitzung der Wicklungen hervorrufen.
- 9 Es ist sehr wichtig, dass das Getriebe gegenüber dem Motor und der Maschine, die angetrieben werden muss, perfekt ausgerichtet wird, um einen guten Wirkungsgrad zu gewährleisten. Wenn möglich, elastische Kupplungen einbauen. Es empfiehlt sich, sehr vorsichtig vorzugehen, wenn ein externer Halter eingebaut werden muss. Eventuelle Fluchtabweichungen dieses Halters könnten Überlastungen und sogar schwere Beschädigungen am Lager oder an der Welle hervorrufen.
- 10 Bei der Inbetriebnahme sicherstellen, dass der Ölabblass durch die Ablassöffnung möglich ist und dass die Ölstandschraube immer leicht erreichbar ist, um regelmäßige Kontrollen auszuführen.
- 11 Vor der Montage sind die Berührungsoberflächen zu reinigen und einzuschmieren, um Oxydations- und Fressgefahren zu vermeiden.
- 12 Die an der hohlen Welle des Getriebes (Toleranz H7) angekuppelten Teile müssen mit Bolzen mit Toleranz h6 ausgestattet sein. Wenn notwendig ist, lässt sich eine Paarung mit leichtem Übermaß (H7 - j6) vorsehen.
- 13 Es ist zu vermeiden, fliegende angeordnete Ritzel anzuwenden und die Spannung der Riemen und der Ketten auf das Mindeste zu reduzieren.
- 14 Vor der Inbetriebnahme der Maschine sicherstellen, dass der Schmiermittelstand für die Position des Getriebes geeignet ist und dass das empfohlene Schmiermittel verwendet worden ist.
- 15 Während der Lackierung der Maschine, empfiehlt es sich, den externen Rand der Dichtringe zu schützen, um zu vermeiden, dass der Lack die Gummidichtungen trocknen kann.
- 16 Keinen Hammer für den Einbau sowie den Ausbau der angekuppelten Teile verwenden, sondern Gewindelöcher, die auf dem Kopf der Wellen der Getriebe vorgesehen werden, anwenden.

INSTALLATION

FR

Lors de l'installation des réducteurs, il faut suivre certaines règles et normes de comportement très sévères :

- 1 Il faut positionner le motoréducteur de sorte qu'un passage vaste d'air soit permis pour la réfrigération du réducteur et du moteur relatif, notamment près du ventilateur de réfrigération.
- 2 Il faut éviter, ou au moins réduire au minimum, les étranglements dans les passages de l'air et surtout la présence de sources de chaleurs situées près du réducteur et telles à pouvoir affecter remarquablement la température de l'air de réfrigération.
- 3 Il faut également éviter que la circulation de l'air soit insuffisante, ce qui pourrait compromettre l'élimination régulière de la chaleur. À remarquer qu'en régime le réducteur produit une puissance thermique en équilibre constant avec la puissance thermique qui peut être éliminée : par conséquent, une réduction de la possibilité d'élimination de la chaleur aboutit à une augmentation de la puissance thermique dissipée à l'intérieur du réducteur et à une augmentation de sa température.
- 4 Lors de l'utilisation de moteurs asynchrones triphasés, lorsque leur démarrage est à vide ou sous des charges très réduites, il est nécessaire de réaliser des démarrages très doux, courants de démarrage très contenus, sollicitations contenues elles aussi, et si nécessaire adopter le démarrage étoile/triangle.
- 5 Il est crucial de monter le motoréducteur de sorte à ce qu'il ne subisse pas de vibrations en place.
En effet, les vibrations causent du bruit ainsi que d'autres problèmes, tels que le dévissage progressif possible des vis de raccordement et une augmentation des charges des organes intérieurs soumis à des phénomènes de fatigue.
- 6 Les surfaces de fixation doivent être propres et afficher une rugosité suffisante afin d'avoir un bon coefficient de frottement. En présence de charges extérieures, il est suggéré d'utiliser moyeux et arrêts positifs. Dans les vis et les plans d'union il est indispensable d'utiliser des adhésifs autobloquants.
- 7 Si l'application engendre des surcharges de longue durée, des chocs fréquents et des dangers de blocage, il est absolument suggéré de mettre en place des disjoncteurs, des limiteurs électroniques de couple, coupleurs hydrauliques, joints de sécurité ou unités de contrôle.
- 8 Pour les services avec un nombre élevé de démarrage sous charge, il est conseillé de protéger le moteur par des sondes thermiques, afin d'éviter que des conditions dangereuses de surcharge du moteur se vérifient, pouvant surchauffer et donc fondre les enroulements.

INSTALACIÓN

ES

Durante la instalación de los reductores deberán respetarse algunas reglas y normas de comportamiento muy estrictas:

- 1 Es necesario colocar el motorreductor de modo que se permita un amplio paso del aire para la refrigeración del reductor y del correspondiente motor, especialmente junto al ventilador de refrigeración.
- 2 Se deben evitar, o al menos reducir al mínimo, los cuellos de botella en los pasos de aire, y sobre todo la presencia de fuentes de calor situadas en las proximidades del reductor y todas las que puedan influir en la temperatura del aire de refrigeración.
- 3 Además, se debe evitar una circulación de aire insuficiente, que podría dificultar la eliminación del calor.
Téngase en cuenta que, a régimen, el reductor produce una potencia térmica en constante equilibrio con la potencia térmica que puede eliminarse. Por ello, una reducción de la posibilidad de eliminación del calor da lugar a un incremento de la potencia térmica disipada en el interior del reductor, y a su vez a un incremento de la temperatura del mismo.
- 4 Durante el empleo de motores asíncronos trifásicos, cuando se ponen en marcha en vacío o con cargas muy reducidas, es necesario realizar puestas en marcha muy suaves, corrientes de arranque muy contenidas, tensiones también contenidas, y si es necesario adoptar una puesta en marcha en estrella/delta.
- 5 Es esencial montar el motorreductor de modo que no sufra vibraciones durante su funcionamiento.
Las vibraciones, además de causar ruido, dan lugar a otros problemas como el posible y progresivo aflojamiento de los tornillos de conexión, y un incremento de las cargas de los elementos internos sujetos a fenómenos de fatiga.
- 6 Las superficies de fijación deben estar pulidas y tener la rugosidad suficiente en las zonas correspondientes para que se produzca un buen coeficiente de fricción. En presencia de cargas externas, se sugiere utilizar vástagos y topes positivos. En los tornillos y en los planos de unión es indispensable usar adhesivos autobloquantes.
- 7 Si la aplicación implica sobrecargas durante un tiempo prolongado, golpes frecuentes y peligros de bloqueo, se recomienda encarecidamente instalar salvamotors, limitadores de par electrónicos, juntas hidráulicas, juntas de seguridad o unidades de control.
- 8 Para servicios con un gran número de puestas en marcha con carga, se aconseja proteger el motor con sondas térmicas, así como evitar que se alcancen condiciones de sobrecarga peligrosas en el propio motor, que podrían hacer que las envolturas se recalentasen y se fundiesen.

INSTALAÇÃO

PT

Na instalação dos redutores, é preciso respeitar algumas regras e normas de comportamento muito rigorosas:

- 1 É preciso dispor o motorreductor de modo a permitir uma ampla passagem de ar para a refrigeração do redutor e do respectivo motor, sobretudo perto da ventoinha de refrigeração.
- 2 Devem-se evitar, ou pelo menos reduzir ao mínimo, estrangulamentos nas passagens do ar e, sobretudo, a presença de fontes de calor presentes nas proximidades do redutor de modo a poder influenciar sensivelmente a temperatura do ar de refrigeração.
- 3 Além disso, deve-se evitar que a circulação do ar seja insuficiente o que poderá comprometer a regular dispersão do calor.
Com efeito, nota-se que a regime, o redutor produz uma potência térmica em constante equilíbrio com a potência térmica que pode ser dispersa: portanto, uma diminuição da possibilidade de dispersão do calor leva a um incremento da potência térmica dissipada no interior do redutor e, logo, a um aumento da temperatura do mesmo.
- 4 No uso de motores assíncronos trifásicos, quando se arranca sem carga ou, de qualquer modo, com cargas muito reduzidas, é necessário efetuar arranques muito calmos, correntes de arranque muito contidas, solicitações também elas contidas e, se necessário adotar o arranque estrela-triângulo.
- 5 É essencial montar o motorreductor de modo que não esteja sujeito a vibrações enquanto funciona.
Com efeito, as vibrações, além de gerarem barulho, determinam outros problemas como o possível progressivo afrouxamento dos parafusos de fixação e um incremento das cargas dos órgãos internos sujeitos a fenómenos de fadiga.
- 6 As superfícies de fixação devem estar limpas e devem ter uma rugosidade suficiente para se poder desfrutar de um bom coeficiente de atrito.
Na presença de cargas externas, sugere-se o uso de hastes e topes positivos. Nos parafusos e nos planos de união, é indispensável utilizar proteções autobloquantes.
- 7 Se a aplicação implicar sobrecargas de longa duração, frequentes choques e perigos de bloqueio, sugere-se vivamente a instalação de proteções do motor, de limitadores eletrónicos de torque, juntas hidráulicas, juntas de segurança ou unidades de controle.
- 8 Para serviços com elevado número de arranques por carga, aconselha-se proteger o motor com sondas térmicas, de modo a evitar que se alcancem perigosas condições de sobrecarga do próprio motor, que possam gerar sobreaquecimentos e, conseqüentemente, a fusão do mesmo.

FR

- 9 Il est crucial aux effets du bon rendement en conditions opérationnelles qu'on se concentre sur l'alignement du réducteur par rapport au moteur et à la machine qui doit être commandée. À chaque fois qu'il est possible, il vaut la peine de mettre en place des joints élastiques. Il est conseillé de procéder avec beaucoup de précision dans tous ces cas où un support extérieur est monté, car d'éventuelles erreurs de désalignement de ce dernier se traduiraient en surcharges avec destruction consécutive d'un palier ou de l'arbre.
- 10 Lors de la mise en œuvre, il faut toujours s'assurer que le vidange de l'huile du trou de vidange soit assuré et que le bouchon de niveau soit facilement accessible à la vue pour des contrôles périodiques.
- 11 Avant de procéder par le montage, il faudra bien nettoyer et lubrifier les surfaces en contact, afin d'éviter le danger d'oxydations et grippages.
- 12 Les organes qui sont caletés à l'arbre creux du réducteur (en tolérance H7) doivent être effectués par des pivots façonnés en tolérance h6. Si le type d'application l'exige, on peut prévoir un couplage avec interférence légère (H7 - j6).
- 13 Dans la mesure du possible, il est conseillé d'éviter le montage des pignons en porte-à-faux et de limiter au minimum indispensable la tension de courroies et chaînes.
- 14 Avant la mise en marche de la machine, s'assurer que la position du niveau du lubrifiant soit conforme à la position du réducteur et que le lubrifiant conseillé ait été utilisé.
- 15 Pendant la peinture de la machine, il est conseillé de protéger le bord extérieur des joints d'étanchéité pour éviter que la peinture en sèche le caoutchouc, compromettant son étanchéité.
- 16 Ne jamais utiliser le marteau pour le montage et le démontage des organes caletés, mais utiliser les avant-trous prévus en tête des arbres des réducteurs.

ES

- 9 Es de vital importancia para unas adecuadas condiciones operativas que se preste atención a alinear al máximo el reductor con respecto al motor y a la máquina que se va a poner en funcionamiento. Siempre que sea posible, se aconseja instalar juntas elásticas. Se recomienda proceder con gran precisión siempre que se monte un soporte externo, puesto que los posibles errores de desalineación de este último darían lugar a sobrecargas, con la consiguiente rotura de un cojinete o incluso del eje.
- 10 En el momento de la puesta en funcionamiento, es necesario asegurarse siempre de que el aceite pueda purgarse a través del orificio de descarga, y que el tapón de nivel esté accesible y a la vista para controles periódicos.
- 11 Antes de proceder al montaje, deberán pulirse bien y lubricarse las superficies de contacto, con el fin de evitar el peligro de oxidación y de grippajes.
- 12 Los elementos ensamblados al eje hueco del reductor (con tolerancia H7) deben contar con pernos elaborados con tolerancia h6. Cuando el tipo de aplicación lo requiera, se puede prever un acoplamiento con una interferencia ligera (H7 - j6).
- 13 En la medida de lo posible, se aconseja evitar el montaje saliente de los piñones, y reducir la mínimo indispensable la tensión de las cintas y las cadenas.
- 14 Antes de la puesta en funcionamiento de la máquina, asegurarse de que la posición del nivel del lubricante sea conforme a la posición del reductor, y que se haya utilizado el lubricante aconsejado.
- 15 Durante el pintado de la máquina, se aconseja proteger el borde externo de los anillos de retención, para evitar que la pintura seque la goma y evite la retención.
- 16 No utilizar nunca el martillo para el montaje y desmontaje de los elementos ensamblados. Usar los orificios taladrados previstos en el cabezal de los ejes y de los reductores.

PT

- 9 É de importância fundamental para efeitos de um bom rendimento em condições operativas que se preste a máxima atenção ao alinhamento do redutor em relação ao motor e à máquina que deve ser comandada. Sempre que isso seja possível, vale a pena instalar juntas elásticas. É necessário proceder com muita precisão em todos os casos em que é instalado um suporte externo porque eventuais erros de desalinhamento destes gerariam sobrecargas com consequente destruição de um rolamento ou do eixo.
- 10 No momento da instalação devemos sempre certificar a possibilidade de poder descarregar o óleo do orifício de descarga e que a tampa do nível esteja facilmente acessível à vista para controles periódicos.
- 11 Antes de proceder à montagem, é necessário limpar bem e lubrificar as superfícies de contato, com o fim de evitar o perigo de oxidações e de gripagens.
- 12 Os elementos que são acoplados ao eixo vazado do redutor (com tolerância H7) devem ser usados com pernos trabalhados com tolerância h6. Nas aplicações especiais, é possível prever um acoplamento com ligeira interferência (H7 - j6).
- 13 Na medida do possível, aconselhamos a não montar pinhões salientes e conter ao mínimo indispensável a tensão das correias e das correntes.
- 14 Antes de pôr a máquina a funcionar, certifique-se que a posição do nível do lubrificante esteja em conformidade com a posição do redutor e que tenha sido utilizado o lubrificante aconselhado.
- 15 Durante a pintura da máquina, aconselhamos a proteger a borda exterior dos retentores, para evitar que a tinta seque a borracha prejudicando a vedação.
- 16 Nunca utilize o martelo para montar e desmontar os elementos presos. Utilize as furações presentes na cabeça dos eixos dos redutores.

MANUTENZIONE

IT

- Controllare periodicamente la pulizia delle superfici esterne e dei passaggi di aria per la ventilazione.
- Ci si dovrà accertare con buona frequenza temporale che non si verifichino perdite di lubrificante attraverso le guarnizioni di tenuta, le flange di attacco e di collegamento, le viti di fissaggio dei coperchi, i cappellotti ecc..
- Controllare abbastanza spesso, quando il riduttore é fermo e sufficientemente raffreddato, che il livello dell'olio si sia mantenuto corretto. Servirsi a tal fine del tappo di livello, che dovrà pertanto essere mantenuto pulito e trasparente.
Qualora si constati, attraverso il tappo stesso, che potrebbe essere presente un deposito interno di sporco, conviene accertarsi che non sia penetrato entro alla carcassa del materiale estraneo, quale polvere, sabbia, acqua.

MAINTENANCE

EN

- Periodically check that outer surfaces and the passages for the air for cooling are clean.
- It must be frequently ensured that oil does not leak through seals, connection flanges, attaching hardware of covers, cups etc..
- Checks that oil is at the proper level.
We recommend to check often, when the gearbox is stopped and sufficiently cool that oil has kept at the correct value.
For doing this, sight glasses must be used, which therefore must be kept clean and transparent.
Whenever it is ensured, as a result of the visual inspection through the sight glasses, that some inner dirt accumulation has taken place, it is worthwhile to check whether there has been some foreign material intrusion inside the housing, like powders, dust, sand or water.

WARTUNG

DE

- Die Reinigung der externen Oberflächen sowie der Luftdurchgänge für die Belüftung regelmäßig kontrollieren.
- Häufig sicherstellen, dass keine Schmiermittelleckagen über die Dichtungen, die Anschluss- sowie die Verbindungsflansche, die Feststellschrauben der Deckel, die Kappen usw. vorhanden sind.
- Bei stillstehendem und kaltem Getriebe oft sicherstellen, dass der Ölstand korrekt ist. Zu diesem Zweck sich von der Ölstandschaube, die immer sauber und transparent sein muss, Gebrauch machen. Wird durch die Ölstandschaube festgestellt, dass Schmutz im Inneren vorhanden sein könnte, muss man sicherstellen, dass kein Sand, Staub oder Wasser innerhalb des Gehäuses eingetreten ist.

IT

Qualora il livello dell'olio si sia abbassato al di sotto del livello prescritto, si deve provvedere immediatamente al rabbocco. I danni cui il riduttore può andare soggetto qualora operi con scarso lubrificante sono estremamente gravi e rapidi, spesso irreparabili. Il livello scarso del lubrificante interno compromette le condizioni di scambio termico e, a causa del ridotto potere refrigerante e di asportazione del calore, determina un incremento della temperatura operativa interna, soprattutto nel contatto fra i fianchi dei denti. Evitare di mescolare oli minerali con oli sintetici.

- Verificare la temperatura operativa. I valori di riferimento sono evidenziati nel manuale istruzioni.
- È importante accertare che la temperatura operativa alla quale il riduttore si stabilizza a regime, a parità di condizione di impiego, sia più o meno costante: sintomo, questo, che il riduttore sta operando senza che stiano insorgendo fenomeni negativi.

EN

If so, the cause of the problem is to be found and promptly removed.

If oil level has become lower than allowed, an oil refilling has to be immediately provided. When operating with poor quantity of oil, the gearbox could suffer serious and fast damages.

Avoid mixing mineral oils with synthetic oils.

- Check the operating temperature. The max working temperature is indicated in the instruction manual.
- It is important to ensure that the operating temperature reached by the gearbox in a steady stage and at similar conditions of use is nearly the same: this allows to assume that gearbox operates correctly and no potentially degenerative events are going to occur.

DE

Falls der Ölstand unter den vorgeschriebenen Stand gesunken ist, ist die Nachfüllung unverzüglich vorzunehmen. Falls das Getriebe mit einer unzureichenden Schmiermittelmenge in Betrieb gesetzt wird, können sich sehr schwere Schäden ergeben. Ein niedriger Ölstand moechte die Bedingungen von Waermeaustausch stark verschlechtern, wegen die Verniedrigung der Kuehlungseigenschaften und der Waermebeseitigung und wird unvermeidlich eine Erhoehung der Betriebstemperatur verursachen, besonders in den Gebieten, wo die gekoppelte Zaehne sich in Beruehrung befinden.

- Betriebstemperatur prüfen. Die Bedingungen für die Anwendung der entsprechenden Schmiermittelsorten werden auf dem Diensthandbuch deutlich erklärt.
- Sicherstellen, dass die Betriebstemperatur, die das Getriebe während des Normalbetriebs erreicht, unter denselben Einsatzbedingungen unveränderlich bleibt. Dies bedeutet, dass der Betrieb des Getriebes einwandfrei erfolgt.

ENTRETIEN

FR

- Contrôler périodiquement la propreté des surfaces extérieures et des passages d'air pour la ventilation.
- Il faudra s'assurer avec une bonne fréquence temporelle que des fuites de lubrifiant ne se vérifient pas à travers les joints d'étanchéité, les brides de couplement moteur et de raccordement, les vis de fixation des couvercles, les chapeaux, etc.
- Contrôler assez souvent, lorsque le réducteur est arrêté et suffisamment refroidi, que le niveau de l'huile soit correct. Se servir dans ce but du bouchon de niveau, qui devra être gardé propre et transparent. Si l'on remarque, à travers le bouchon même, que un dépôt intérieur de saleté est présent, il convient de s'assurer qu'aucun matériel étranger ne soit pénétré dans le corps, tel que poussière, sable, eau. Lorsque le niveau de l'huile est en dessous du niveau prévu, il faut procéder immédiatement au remplissage à ras bord. Les dommages que le réducteur pourrait subir s'il travaille avec peu de lubrifiant sont extrêmement graves et rapides, souvent irréparables. Le niveau insuffisant du lubrifiant interne compromet les conditions d'échange thermique et, à cause du pouvoir réduit de réfrigération et de l'élimination de la chaleur, il cause une augmentation de la température opérationnelle interne, notamment dans le contact entre les flancs des dents. Éviter de mélanger les huiles minérales avec celles synthétiques.
- Vérifier la température opérationnelle. Les valeurs de référence sont mises en évidence dans le manuel d'instruction.
- Il est important de s'assurer que la température opérationnelle à laquelle le réducteur se stabilise en régime, à parité de condition d'utilisation, soit plus ou moins constante : symptôme, celui-ci, que le réducteur est en train de travailler sans que des phénomènes négatifs se vérifient.

MANTENIMIENTO

ES

- Comprobar periódicamente la limpieza de las superficies externas y de los pasos de aire para la ventilación.
- Cada cierto tiempo será necesario asegurarse de que no se registren pérdidas de lubricante a través de las juntas de retención, las bridas de unión y de conexión, los tornillos de fijación de las cubiertas, las caperuzas, etc.
- Comprobar con suficiente frecuencia, cuando el reductor está parado y suficientemente frío, que el nivel de aceite se mantiene correcto. Para ello, utilizar un tapón de nivel, que deberá mantenerse limpio y transparente. Si mediante este tapón se constata que podría existir suciedad depositada en el interior, es necesario asegurarse de que no penetren en la carcasa materiales externos, como polvo, arena o agua. Si el nivel de aceite ha bajado por debajo del nivel prescrito, se debe proceder inmediatamente al rellenado. Si el reductor funciona con una escasa cantidad de lubricante, puede sufrir en poco tiempo daños extremadamente graves, a menudo irreparables. Un escaso nivel de lubricante interno dificulta las condiciones de intercambio térmico y, a causa del reducido poder refrigerante y de eliminación del calor, determina un incremento de la temperatura operativa interna, sobre todo en el contacto entre los laterales de los dientes. Evite mezclar aceites minerales con aceites sintéticos.
- Verificar la temperatura operativa. Los valores de referencia se indican en el manual de instrucciones.
- Es importante asegurarse de que la temperatura operativa a la que el reductor se estabiliza a régimen, en igualdad de condiciones de empleo, sea más o menos constante: esto demuestra que el reductor está funcionando sin que surjan fenómenos negativos.

MANUTENÇÃO

PT

- Controle periódico a limpeza das superfícies externas e das passagens de ar para a ventilação.
- É necessário controlar frequentemente se existem perdas de lubrificante através das vedações, as flanges de acoplagem e de ligação, os parafusos de fixação das tampas, os tampões, etc.
- Controle frequentemente quando o redutor estiver parado e bastante frio, que o óleo esteja no próprio nível. Para esse fim, sirva-se da tampa de nível que deverá, portanto, estar sempre limpa e transparente. Se constatar, através da tampa, a presença de um depósito interno de sujidade, convém certificar-se que não tenha entrado através da carcaça material estranho tal como pó, areia, água. Se o nível de óleo estiver abaixo do nível prescrito, é necessário verificar imediatamente. Os prejuízos a que o redutor pode estar sujeito quando se trabalha com pouco lubrificante são extremamente graves e rápidos, muitas vezes irreparáveis. O escasso nível do lubrificante interno compromete as condições de troca de calor, por causa do baixo poder refrigerante e de evacuação do calor, determina um incremento da temperatura operativa interna, sobretudo no contato entre os lados dos dentes. Nunca misture óleos minerais com óleos sintéticos.
- Verifique a temperatura operativa. Os valores de referência estão evidenciados no manual de instruções.
- É importante certificar-se que a temperatura operativa à qual o redutor se estabiliza em regime, mantendo inalteradas as condições de utilização, seja mais ou menos constante: sinal este que o redutor está a trabalhar sem que surjam fenómenos negativos.

CONSULTAZIONE TABELLE DELLE PRESTAZIONI IT

Le prestazioni dei riduttori vengono fornite in questo catalogo in due forme:

- tabelle delle prestazioni massime per ogni grandezza di riduttore;
- una tabella delle prestazioni ordinate per potenza dei motori commerciali.

CONSULTATION DES TABLES DE PRESTATION FR

Les prestations des réducteurs sont fournis dans ce catalogue sous deux formes :

- tableaux de performance maximale pour chaque taille de réducteur ;
- un tableau des prestations ordonnées par la puissance des moteurs commerciaux.

CONSULTATION OF PERFORMANCE TABLES EN

The performance data of the planetary gearboxes are provided in this catalogue in two forms:

- tables of maximum performance for each gearbox size;
- a table of the performance data ordered according to the power of commercial motors.

CONSULTA TABLA DE PRESTACIONES ES

Las prestaciones de los reductores se indican en este catálogo de dos formas:

- tabla de las prestaciones máximas para cada tamaño de los reductores;
- una tabla de las prestaciones ordenas por potencias de los motores estándares.

BERATUNG DER LEISTUNGSTABELLEN DE

Die Leistung der Getriebe sind in diesem Katalog in zwei Formen zur Verfügung:

- Tabellen der maximalen Leistungswerte für jede Getriebegröße;
- Eine Tabelle der bei Motorleistung angeordneten Leistungswerten, mit Berücksichtigung nur von den kommerziellen Motoren.

CONSULTA A TABELAS DE DESEMPENHO PT

As informações dos redutores são fornecidas em duas formas:

- tabela de potência máxima para cada tamanho de reductor;
- uma tabela de potência ordenada por potência dos motores comerciais.

PRESTAZIONI ORDINATE PER GRANDEZZA IT

Per ogni grandezza di riduttore vengono fornite le tabelle delle prestazioni massime nell'impiego in applicazioni contraddistinte da fattore di servizio $sf=1$.

In generale, il fattore di servizio sf indicato in tutte le nostre tabelle deve essere inteso come il fattore di servizio dell'applicazione più elevato sotto il quale si potrà operare in condizioni di totale sicurezza, ovvero piena affidabilità e durata conforme ai dati di progetto (10000 ore operative minimo).

Le prestazioni sono relative a 7 diverse velocità di entrata.

Nelle tabelle situate sulle pagine di sinistra vengono fornite le prestazioni con motori a 2, 4, 6 poli alimentati a 50 Hz (rispettivamente $n_1=2800, 1400, 900$ giri/min), oltre alle prestazioni relative ad entrata a 500 giri/min, valore di riferimento per poter eventualmente interpolare le prestazioni a velocità diverse.

Nelle tabelle situate sulle pagine di destra vengono invece fornite le prestazioni con motori a 2, 4, 6 poli alimentati a 60 Hz (rispettivamente $n_1=3360, 1680, 1080$ giri/min).

Per ognuna di queste 7 diverse velocità di entrata, vengono forniti i seguenti valori:

- n_2 velocità di uscita in giri/min.
- M_2 momento torcente massimo in Nm.
- kW_1 valore corrispondente della potenza in entrata in kW.

Come detto, questi valori sono tutti riferiti ad impiego in applicazioni con fattore di servizio $sf=1$.

Se il fattore di servizio dell'applicazione è diverso da 1, si deve tenere conto che il momento torcente massimo consentito per operare in condizioni di totale sicurezza si modifica in rapporto inverso al fattore di servizio: per esempio, se il fattore di servizio è $sf=2$, il momento torcente massimo consentito si dimezza rispetto al valore di tabella.

PERFORMANCE ORDERED BY SIZE EN

For each gearbox size, tables of maximum performance are provided, referred to the use in applications characterized by service factor $sf=1$.

In general, the service factor sf indicated in all our tables should be understood as the highest service factor of the application, under which one can operate in conditions of total safety, reliability and performance, fully conforming to design data (10,000 operating hours life minimum).

The performance data are related to 7 different input speeds.

The tables located on the left-hand pages are provided with performance data in reference to the use of motors with 2, 4, 6-poles, fed at 50 Hz frequency (respectively $n_1=2800, 1400, 900$ RPM), as well as performance data related to the input at 500 RPM, a value of reference, enabling to possibly interpolate performance data at different input speeds.

The tables located on the right-hand pages are instead providing performance data in the use with motors at 2, 4, 6 pole, fed at 60 Hz current frequency (respectively $n_1=3360, 1680, 1080$ RPM).

For each of these 7 different input speeds, the following values are given:

- n_2 output speed in RPM.
- M_2 max torque in Nm.
- kW_1 corresponding value of the input power in kW.

As said, these values are all reported to use in applications with service factor $sf=1$.

If the service factor is different from 1, you have to take into account that the maximum torque allowed, in order to operate in conditions of total safety, is to be changed in inverse proportion to the service factor: for example, if the service factor is $sf=2$, the maximum torque allowed corresponds to a half compared to the value of the table.

LEISTUNGSWERTE DURCH GRÖSSE ANGEORDNET DE

Für jedes Getriebe, werden die Tabellen der maximalen Leistungswerte angegeben, die gültig in Anwendungen, die von Betriebsfaktor $sf=1$ gekennzeichnet werden, sind.

Ins Allgemeine, muß der auf unseren Tabellen angegebene Betriebsfaktor sf als der höchste Betriebsfaktor der Anwendung verstanden werden, unter dem man in völliger Sicherheit arbeiten kann, das heißt mit der höchsten Zuverlässigkeit und einer Lebensdauer, die mit den Entwurfsangaben entsprechen kann (10.000 Betriebsstunden mindestens).

Die Leistungswerte werden auf 7 verschiedenen Drehzahlen bezogen.

Die Tabellen, die auf den linken Seiten liegen, geben die Leistungswerte in der Anwendung von 2, 4, 6-poligen Motoren, auf 50 Hz betrieben (jeweils $n_1=2800, 1400, 900$ UpM), sowie die Leistungswerte im Zusammenhang mit dem Antrieb auf 500 UpM, ein Wert der für die mögliche Interpolation der Leistungswerte auf anderen Antriebsdrehzahlen verwendbar ist.

Die Tabellen, die auf den rechten Seiten liegen, geben stattdessen die Leistungswerte in der Anwendung von 2, 4, 6-poligen Motoren auf 60 Hz (jeweils $n_1=3360, 1680, 1080$ UpM).

Für jeden dieser 7 verschiedene Drehzahlen, werden die folgenden Angaben geliefert:

- n_2 Abtriebsdrehzahl in UpM.
- M_2 max Drehmoment in Nm.
- kW_1 entsprechender Wert der Antriebsleistung in kW.

Wie gesagt, beziehen sich alle diese Werte auf einer Anwendung mit Betriebsfaktor $sf=1$. Wenn der Betriebsfaktor anders als $sf=1$ ist, muß man berücksichtigen, dass das maximale zulässige Drehmoment, um in völliger Sicherheit zu arbeiten, im umgekehrten Verhältnis zu dem Betriebsfaktor geändert sein muß: zum Beispiel, wenn der Betriebsfaktor $sf=2$ ist, muß das maximale zulässige Drehmoment im Vergleich zum Wert der Tabelle halbiert werden.

IT

La potenza in entrata kW_1 è direttamente proporzionale al momento torcente M_2 : se il momento torcente si dimezza, si dimezza anche il valore kW_1 , e così via.

Sulla colonna all'estrema destra delle tabelle delle prestazioni, sia a 50 Hz che a 60 Hz, viene fornito anche il valore della potenza termica P_t in kW.

Tale valore, unico per una certa grandezza, versione e numero di stadi di riduzione, rappresenta il valore base che potrebbe dover essere soggetto a correzioni in funzione dei fattori di correzione indicati nel paragrafo "Potenza termica".

Infatti, la potenza termica indicata sulle tabelle delle prestazioni si riferisce a condizioni di impiego che potrebbero essere diverse da quelle effettivamente presenti sull'applicazione.

È necessario accertarsi che la potenza che sarà utilizzata nell'applicazione sia inferiore alla potenza termica P_t effettiva, sottoposta alle opportune correzioni tenendo conto di tali fattori.

La potenza termica potrebbe rappresentare un problema solo nei casi in cui si utilizzino rapporti veloci (ovvero bassi rapporti di riduzione), motori a 2 poli e fattori di servizio sf dell'applicazione bassi, perché si tratta dei casi in cui la potenza kW_1 impiegata si avvicina ai valori massimi assoluti di quella tipologia di riduttore.

Nella maggioranza delle applicazioni correnti, la potenza termica P_t non costituisce un problema.

The input power kW_1 is directly proportional to the torque M_2 : if the torque is halved, the value of kW_1 is halved as well, and so on.

On the far right column of the tables of performance, both at 50 Hz or at 60 Hz, it is also provided the value of the thermal power P_t in kW. This value, which is the same for a certain size, version, and number of reduction stages, is the base value that may need to be subject to adjustments, depending on the factors described in the section "thermal power".

In fact, the thermal power indicated on performance tables refers to conditions of use that may be different from those actually present on the application. It is necessary to make sure that the power that will be used in the application is less than the actual thermal power P_t , after subjecting it to appropriate adjustments taking into account these factors.

The thermal power can be a problem only in cases where you use quick reports (i.e. low reduction ratios), 2-pole motors and service factors sf of application particularly low, because that is the case where the power kW_1 actually used approaches the absolute maximum values allowed by that type of gearbox. In most current applications, the thermal power P_t does not represent a problem.

EN

DE

Die Antriebsleistung kW_1 ist direkt proportional zum Drehmoment M_2 : wenn das Drehmoment halbiert wird, muß auch der Wert kW_1 halbiert werden, und so weiter.

Auf der rechten Spalte der Tabellen der Leistungswerte, sowohl auf 50 Hz als auf 60 Hz, wird auch der Wert der thermischen Leistung P_t in kW gezeigt.

Dieser Wert, der für eine bestimmte Größe, Ausführung und Anzahl der Getriebestufen einzel ist, ist der Grundwert, der in Abhängigkeit von den Faktoren im Abschnitt „Thermische Leistung“ beschrieben, korrigiert sein möchte. In der Tat, bezieht sich die gezeigte thermische Leistung auf Anwendungsbedingungen, die sich von den tatsächlich vorliegenden Anwendungsbedingungen unterschieden möchten. Es ist notwendig, sicherzustellen, dass die Leistung, die in der Anwendung verwendet sein wird, weniger als die tatsächliche thermische Leistung P_t ist, wobei die entsprechenden mögliche Korrekturen unter Berücksichtigung der Korrekturfaktoren auszuführen sind.

Die thermische Leistung möchte ein Problem nur in den Fällen sein, in denen man schnelle Übersetzungen (d.h. niedrige Übersetzungen), 2-polige Motoren und hohe Betriebsfaktoren sf der Anwendung benutzt, weil das der Fall ist, wo die angewandte Leistung kW_1 sich auf die absoluten Maximalwerte jenes Getriebetyps nähert.

In den meisten aktuellen Anwendungen, stellt die thermische Leistung P_t kein Problem vor.

PRESTATIONS ORDONNÉES PAR TAILLE

FR

Pour chaque taille de réducteur, on a réalisé des tableaux présentant les performances optimales lorsque les réducteurs sont utilisés dans des applications caractérisées par le facteur de service $sf=1$.

En général, le facteur de service sf indiqué dans toutes nos tables doit être entendu comme le facteur de service d'application plus élevée dans lequel on peut opérer dans des conditions de totale sécurité, de fiabilité et de performance qui est conforme aux données de conception (10000 heures minimum de fonctionnement).

La performance est liée à 7 vitesses d'entrée différents.

Sur les tableaux situés sur les pages de gauche, elles sont fournies les performances obtenues par l'utilisation de moteurs à 2, 4, 6 pôles, alimentés à 50 Hz (respectivement $n_1=2800, 1400, 900$ tours/min), ainsi que pour l'entrée à 500 tours/min, considérée la performance de référence pour pouvoir interpoler la performance à des vitesses différentes.

De l'autre façon, les tableaux situés sur les pages de droite vont fournir les performances avec des moteurs à 2, 4, 6 pôles alimentés à 60 Hz. (respectivement $n_1=3360, 1680, 1080$ tours/min).

Pour chacun de ces 7 différentes vitesses d'entrée, on va fournir les valeurs suivantes:

n_2 vitesse de sortie en tours/min.

M_2 couple maxi en Nm.

kW_1 valeur correspondante de la puissance d'entrée en kW.

PRESTACIONES ORDENADAS POR TAMAÑOS

ES

Para cada tamaño de reductor se han hecho las tablas de las prestaciones máximas para uso en aplicaciones caracterizadas por servicio factor $sf=1$.

En general, el factor de servicio sf , indicado en todas nuestras tablas, debe ser entendido como el factor de servicio de las aplicación más alto, bajo el cuál se podrá operar en condiciones de total seguridad, ósea, completa fiabilidad y durabilidad de acuerdo con los datos del proyecto (10.000 horas operativas mínimo).

Las prestaciones son relativas a 7 diferentes velocidades de entrada.

Las tablas situadas en las páginas de la izquierda vienen indicadas las prestaciones con motor a 2, 4, 6 polos alimentados a 50 Hz (respectivamente $n_1=2800, 1400, 900$ rev/min) además de las prestaciones relativas a la entrada de 500 rev/min, valor de referencia para poder, eventualmente, interpolar las prestaciones para diferentes velocidades.

En las tablas situadas en las páginas de la derecha, por el contrario, proporcionan las prestaciones con motores a 2, 4, 6 polos alimentados a 60 Hz (respectivamente $n_1=3360, 1680, 1080$ rev/min). Para cada una de esta 7 diferentes velocidades de entrada, vienen indicados los siguientes valores:

n_2 velocidad de salida en rev/min.

M_2 par de salida máximo en Nm.

kW_1 valor correspondiente a la potencia de entrada en kW.

ORDEM DE DESEMPENHO POR TAMANHO

PT

Para cada caixa de velocidades são fornecidas tabelas de desempenho máximo quando utilizado em aplicações caracterizadas por fator de serviço $sf=1$.

Em geral, o fator de serviço sf indicado em todas as nossas tabelas deve ser entendida como o fator de serviço de aplicação superior em que você pode operar em condições de total segurança, confiabilidade e desempenho que está de acordo com os dados do projeto (10.000 horas de operação mínima).

A performance está relacionada com 7 diferentes velocidades de entrada.

As tabelas localizadas nas páginas do lado esquerdo são fornecidas com motores desempenho com 2, 4, 6-polos alimentado a 50 Hz (respectivamente $n_1=2800, 1400, 900$ rotações/min), assim como os serviços relacionados com a entrada de 500 rotações/min, referência para possivelmente desempenho em velocidades diferentes.

As tabelas localizados nas páginas do lado direito são fornecidas com motores de desempenho com 2, 4, 6 pólo 60 Hz (respectivamente $n_1=3360, 1680, 1080$ rotações/min).

Para cada um destes sete diferente velocidade de entrada, são fornecidos os seguintes valores:

n_2 velocidade de saída em rotações/min.

M_2 torque máximo em Nm.

kW_1 valor correspondente da potência de entrada em kW.

FR

Comme on a dit, ces valeurs sont toutes signalées à utiliser dans les applications avec facteur de service $sf=1$.

Si le facteur de service n'est pas égale à 1, on devra prendre en compte que le couple maximum autorisé pour fonctionner dans des conditions de sécurité totale est modifiée en proportion inverse du facteur de service: par exemple, si le facteur de service est $sf=2$, le couple maximal autorisé doit être réduit de moitié par rapport à la valeur de la table.

La puissance d'entrée kW_1 est directement proportionnel au couple M_2 : si le couple est divisée par deux, la valeur de la puissance kW_1 est réduite de moitié également et ainsi de suite. Sur la colonne de droite des tableaux de performance, à la fois à 50 Hz ou 60 Hz, elle est également prévue la valeur du P_t concernant la puissance thermique en kW.

Cette valeur, qui est toujours la même pour une certaine taille, version et nombre d'étages de réduction, est la valeur de base qui pourra être l'objet d'un ajustement en fonction des facteurs correctifs décrits dans la section «puissance thermique».

En fait, la puissance thermique indiquée sur les tableaux de performance se rapporte aux conditions de travail qui peuvent être différents de ceux réellement présentes sur l'application. Il est nécessaire de s'assurer que la puissance qui sera utilisé dans l'application soit inférieure à la valeur P_t de puissance thermique réelle, sous réserve d'ajustements appropriés en tenant compte de ces facteurs de correction. La puissance thermique peut être un problème uniquement dans le cas où on utilise des rapports rapides (rapports de réductions bas), des moteurs à 2 pôles et un facteur de service sf de l'application relativement bas, parce que c'est le cas où la puissance utilisée kW_1 se rapproche à les valeurs maximales absolues de ce type de réducteur.

Dans la plupart des applications actuelles, la valeur P_t de la puissance thermique n'est pas un problème.

ES

Como se mencionó, estos valores se refieren para uso en aplicaciones con factor de servicio $sf=1$.

Si el factor de servicio de la aplicación es diferente de 1, se debe tener en cuenta que el par de salida máximo permitido para operar en condiciones de total seguridad se modificó en relación inversa al factor de servicio: por ejemplo, si el factor de servicio es $sf=2$, el par de salida máximo permitido se divide por la mitad respecto el valor de la tabla.

La potencia de entrada kW_1 es directamente proporcional al par de salida M_2 : si el par de salida se divide en dos, también se divide en dos el valor kW_1 y así sucesivamente.

La columna de más a la derecha de la tabla de prestaciones, tanto a 50 Hz como a 60 Hz, viene también el valor de la potencia térmica P_t en kW.

Tal valor, único para un cierto tamaño, versión y número de etapas de reducción, representa el valor base que se podrá ser objeto de correcciones según los factores de corrección dados en el párrafo "Potencia térmica". De hecho, la potencia térmica indicada en las tablas de las prestaciones, se refiere a condiciones de empleo que pueden ser diferentes a las presentes sobre su aplicación.

Es necesario asegurarse que la potencia que se utilizará en la aplicación sea menor que la potencia térmica P_t efectiva, sujeto a los ajustes pertinentes teniendo en cuenta tales factores.

La potencia térmica podría representar un problema solamente en casos donde se usa relaciones rápidas (es decir, relaciones de reducción bajas), motores de 2 polos y factores de servicio sf de la aplicación bajos, porque se trata de los casos en que la potencia kW_1 usada se acerca a los valores máximos absolutos de este tipo de reductores.

En la mayoría de aplicaciones corrientes, la potencia térmica P_t no constituye un problema.

PT

Como disse, esses valores são todos a serem usados em aplicações com fator de serviço $sf=1$.

Se o fator de serviço é igual a 1, você tem que levar em conta que o torque máximo permitido para operar em condições de total segurança é alterado em proporção inversa ao fator de serviço: por exemplo, se o fator é $sf=2$, o torque máximo permitido é reduzida a metade em comparação com o valor da tabela.

A potência de entrada kW, é diretamente proporcional ao momento torsor M_2 : se o torque é reduzido pela metade, é também reduzido pela metade kW, e assim por diante.

Na coluna a extrema direita das tabelas de desempenho, tanto a 50 Hz ou 60 Hz, também é fornecido o valor do P_t térmica em kW.

Esse valor, apenas para um determinado tamanho, versão e número de estágios de redução, é o valor base que pode precisar de ser sujeito a ajustes em função dos fatores descritos na seção "Potência térmica".

De fato, a potência térmica indicados nas tabelas de desempenho refere-se a condições de trabalho que podem ser diferentes daqueles realmente efetivos na aplicação.

E 'necessário para garantir que a potência que irá ser utilizada na aplicação é menor que a potência térmica P_t real, sujeita a ajustamentos adequados, tendo em conta estes fatores.

A energia térmica pode ser um problema apenas nos casos em que utiliza relações de reduções rápidos (ou seja, baixas reduções), motores de 2 pólos e fatores de serviço sf baixos de aplicação, porque se trata de casos em que a potência kW, se aproxima muito aos valores máximos absolutos deste tipologia de reductores velocidades.

Nas maiorias das aplicações correntes a potência térmica P_t não é um problema.

PRESTAZIONI ORDINATE PER POTENZA

IT

La tabella delle prestazioni ordinate per potenza costituisce una eccellente guida per effettuare una scelta ponderata del riduttore più idoneo per la propria applicazione.

La tabella è ordinata come segue:

- Per valori di potenza in entrata crescente, partendo dal valore minimo di 0,18 kW.
- I valori di potenza selezionati sono quelli dei motori commerciali secondo le normative IEC.
- A parità di potenza, le prestazioni vengono ordinate per velocità di uscita n_2 crescente.
- A parità di velocità di uscita n_2 , le prestazioni vengono ordinate per fattore di servizio sf decrescente.

PERFORMANCE ORDERED BY POWER

EN

The table of performance data ordered according to the input power is an excellent guide to make a well considered choice of the most suitable gearbox for one's own application.

The table is ordered as follows:

- For increasing values of input power, starting from the minimum value of 0.18 kW.
- The power values are being selected basing on the values of commercial motors according to IEC.
- For the same power, the performance data are then ordered by increasing output speed n_2 .
- At constant output speed n_2 , performance data are ordered according to decreasing service factors sf .

LEISTUNGSWERTE DURCH MOTORLEISTUNG ANGEORDNET

DE

Die Tabelle von Leistungswerten durch Motorleistung angeordneten stellt ein ausgezeichnete Leitfadendar, um eine überlegte Wahl des am besten geeigneten Getriebes für die eigene Anwendung auszuführen.

Die Tabelle ist wie folgt zu lesen:

- Für zunehmende Werte der Leistung, ausgehend von dem minimalen Wert von 0,18 kW.
- Die ausgewählten Leistungswerte betreffen nur auf kommerziellen Motoren nach IEC Normen.
- Für die gleiche Motorleistung, werden die Leistungswerte nach steigender Abtriebsdrehzahl n_2 sortiert.
- Bei konstanter Abtriebsdrehzahl n_2 , werden die Leistungswerte gemäß absteigenden Betriebsfaktor sf angeordnet.

Su ogni riga vengono riportate sia le prestazioni nell'impiego a 50 Hz (parte sinistra), sia le corrispondenti nell'impiego a 60 Hz (parte destra).

Le prestazioni della tabella si riferiscono all'impiego di motori elettrici asincroni in corrente alternata a 2, 4 e 6 poli, mescolati fra loro per seguire i criteri di ordinamento sopra indicati. Nella tabella compaiono solo i casi applicativi per i quali il fattore di servizio sf nell'impiego a 50 Hz è compreso nel range fra 0,8 e 3.

Perciò, qualora ci si trovi in presenza di un'applicazione con fattore di servizio sf maggiore di 3, è inutile servirsi della tabella ed occorre selezionare il riduttore idoneo soltanto sulla base dei dati indicati nelle tabelle ordinate per grandezza.

Se, dopo avere consultato la tabella alla potenza necessaria per il proprio caso applicativo, non si riesce a trovare un riduttore idoneo perché il fattore di servizio sf massimo che appare nella tabella è inferiore a quello della propria applicazione, occorre:

- prima di tutto riverificare il fattore di servizio sf della propria applicazione, tenendo conto che i fattori di servizio delle principali applicazioni vengono forniti con valori a salti (cioè non variabili con continuità), che sono puramente orientativi e devono essere meditati caso per caso;
- se si trova conferma che nessun riduttore soddisfa le proprie esigenze relative a sf, allora, preso atto di quale grandezza di riduttore si avvicina di più a tali esigenze, andare a verificare le prestazioni del riduttore di grandezza immediatamente superiore sulle tabelle ordinate per grandezza;
- consultando queste tabelle alle pagine della grandezza calcolata in questo modo, si dovrà verificare che, in corrispondenza della velocità n_2 più vicina a quella desiderata ed in corrispondenza della velocità di entrata n_1 preferita, il momento torcente massimo consentito diviso per il momento torcente della propria applicazione sia almeno pari al fattore di servizio sf della propria applicazione.

Se questa condizione è soddisfatta, il riduttore è idoneo e se ne potrà calcolare la potenza kW_1 minima necessaria applicando la formula

$$kW_1 = \frac{M_2 \cdot n_2}{9550 \cdot RD}$$

di cui si parla diffusamente al paragrafo che segue.

On each line, both the performance data are reported for the use at 50 Hz (on the left part), and for the use at 60 Hz (the right side).

The performance values given on the table refer to the use of asynchronous electric motors in alternate current at 2, 4 and 6 poles, mixed together, aimed at following the sorting criteria indicated above.

The table displays only the application cases for which the service factor sf in the use at 50 Hz is in the range between 0.8 and 3.

Therefore, if one is in the presence of an application with a service factor sf greater than 3, it is useless to use the table and it is needed to select the suitable gear only on the basis of data given in tables ordered by size.

If, after consulting the table in correspondence of the power needed for the own application case, one cannot find a suitable gearbox, because the maximum service factor sf that appears in the table is less than that of one's own application, one has to:

- first of all, check again the service factor sf of one's own application, taking into account that the service factors of the main applications are given in our tables with stepped values (i.e. not continuously variable), which are provided for guidance only and must be deeply meditated on a case by case basis;
- if it is confirmed that no gearbox can meet your needs related to sf, then, you have to take note of what gearbox size is closer to these needs, thereafter go to verify the performance of the gearbox size immediately above this one on the tables ordered by size;
- consulting these tables to the pages of the size calculated in this way, it must be verified that, in correspondence to the speed n_2 closer to that desired one and in correspondence to the input speed n_1 preferred, the max. allowed torque divided by the actual torque of one's own application is at least equal to the service factor sf of one's own application.

If this condition is met, the selected gearbox is suitable and it is possible to calculate the minimum power required kW_1 applying the formula

$$kW_1 = \frac{M_2 \cdot n_2}{9550 \cdot RD}$$

which is discussed more in details in the following section.

In jeder Zeile, werden sowohl die Leistung in der Anwendung auf 50 Hz (linker Teil), als in der Verwendung auf 60 Hz (der rechten Seite) gezeigt.

Die Leistungswerte der Tabelle beziehen sich auf die Verwendung von 2, 4 und 6-poligen asynchronen Elektromotoren in Wechselstrom, miteinander vermischt um die obengenannte Auswahlkriterium zu folgen.

Die Tabelle zeigt nur die Anwendungsfälle, bei denen der Betriebsfaktor sf in der Anwendung auf 50 Hz im Bereich zwischen 0,8 und 3 liegt.

Deshalb, wenn Sie sich, in der Gegenwart, mit einer Anwendung mit einem Betriebsfaktor sf größer als 3 befinden, ist es nutzlos, diese Tabelle zu verwenden, und es ist notwendig daß Sie das geeignete Getriebe nur auf der Grundlage der Angaben wählen, die in den durch Größe angeordneten Tabellen liegen. Wenn, nach Anhörung der Tabelle in Entsprechung der notwendigen Leistung für den eigenen Anwendungsfall, kann man keines geeigneten Getriebe finden, weil der maximale Betriebsfaktor sf, der auf der Tabelle erscheint, geringer als der von Ihrer Anwendung ist, müssen Sie:

- Prüfen zuerst wieder einmal den richtigen Betriebsfaktor sf Ihrer Anwendung, unter Berücksichtigung, daß die Betriebsfaktoren der wichtigsten Anwendungen mit Werten mit einem Schritt (also nicht stufenlos) geliefert werden, die nur zur Orientierung zur Verfügung gestellt werden, und die zwar nur auf einer von Fall zu Fall Grund meditiert sein müssen;
- Wenn es bestätigt wird, daß kein Getriebe Ihre Bedürfnisse in Bezug auf den Betriebsfaktor sf befriedigt, dann, nach Kenntnis von dem Getriebegröße, die näher auf diese Bedürfnisse liegt, die Leistungswerte der unmittelbar höheren Größe, sofort über in der durch Größe angeordnete Tabelle, überprüfen;
- Nach Beratung dieser Tabellen auf den Seiten der auf dieser Weise berechneten Größe, muß man kontrollieren daß, in Übereinstimmung mit der Drehzahl n_2 näher an dem gewünschten Wert und in Übereinstimmung mit der vorgezogenen Drehzahl n_1 , das maximale zulässige Drehmoment durch das Drehmoment der Anwendung geteilt, mindestens gleich dem Betriebsfaktor sf der eigenen Anwendung ist.

Wenn diese Bedingung erfüllt ist, ist das Getriebe geeignet und man in der Lage ist, die erforderliche minimale Leistung kW_1 der Anwendung durch die Formel berechnet sein kann

$$kW_1 = \frac{M_2 \cdot n_2}{9550 \cdot RD}$$

Man wird darüber in den Einzelheiten in der folgenden Abschnitten sprechen.

PRESTATIONS ORDONNÉES PAR PUISSANCE FR

Le tableau des prestations ordonnées pour puissance est un excellent guide pour faire un choix réfléchi du réducteur de vitesses le plus approprié pour votre application.

Le tableau se présente comme il suit :

- pour des valeurs de puissance d'entrée croissantes, à partir de la valeur minimale de 0,18 kW.

Les valeurs de puissance sont sélectionnés pour les moteurs commerciaux conformément à la norme IEC.

- Pour la même puissance, la performance sera triée en augmentant selon la vitesse n_2 de sortie.
- Pour vitesse de sortie n_2 constante, les prestations seront ordonnées suivant le facteur de service sf descendant.

Sur chaque ligne, ils sont présentés à la fois la performance en cours d'utilisation à 50 Hz (partie gauche), et à la fois dans l'utilisation correspondant à 60 Hz (à droite).

Les prestations du tableau se réfèrent à l'utilisation de moteurs électriques asynchrones à courant alternatif à 2, 4 et 6 pôles, mélangés ensemble pour respecter les critères de tri indiqués ci-dessus.

Le tableau montre que les cas d'application pour lesquels le facteur de service sf en cours d'utilisation à 50 Hz est comprise entre la gamme de 0,8 jusqu'à 3.

Par conséquent, si vous êtes en présence d'une application avec un facteur de service sf supérieur à 3, il est inutile d'utiliser le tableau et il sera nécessaire de sélectionner le réducteur admissible uniquement sur la base des données des tableaux ordonnées par taille.

Si, après avoir consulté le tableau de la puissance nécessaire pour votre cas d'application, vous ne pouvez pas trouver un réducteur approprié, parce que le facteur de service sf maximum indiqué dans le tableau est inférieure à celle de votre demande, vous devez :

- vérifiez tout nouveau le facteur de service sf de votre première application, en tenant compte du fait que les facteurs de service des principales applications qui sont mentionnés dans notre tableau sont fournies avec des valeurs avec une étape (c'est à dire non à variation continue), qui doivent être considérés à titre indicatif et doivent être médités sur une base de cas par cas;
- s'il est confirmé qu'aucun réducteur répond à vos besoins liés à la valeur du sf , alors, ayant pris acte de quelle taille du moteur est la plus proche à ces besoins, allez à vérifier les performances de la taille du réducteur immédiatement au-dessus dans les tables triés par taille;
- après consultation des tableaux aux pages de la taille calculée de cette façon, il doit être vérifié que, dans la correspondance de la vitesse n_2 plus proche à celle souhaitée et dans la correspondance de la vitesse d'entrée n_1 , préféré, le couple maximum autorisé, divisé par le couple de votre application, est au moins égal au facteur de service sf de votre application.

PRESTACIONES ORDENADAS POR POTENCIA ES

La tabla de prestaciones ordenadas por potencia constituye una excelente guía efectuar una elección ponderada del reductor más adecuado para su aplicación.

La tabla está ordenada:

- Por valores de potencia en la entrada creciente, partiendo del valor mínimo de 0,18 kW.

Los valores de potencia seleccionados son aquellos de los motores comerciales según la normativa IEC.

- A igualdad de potencia, las prestaciones quedan ordenadas por velocidad de salida n_2 de forma creciente.
- A igualdad de velocidad de salida n_2 , las prestaciones quedan ordenadas por factor de servicio sf de forma decreciente.

En cada línea muestra las prestaciones en uso a 50 Hz (lado izquierdo) y el uso correspondiente a 60 Hz (lado derecho).

Las prestaciones de la tabla se refieren a la utilización de motores eléctricos asincrónicos de corriente alterna a 2, 4 y 6 polos, mezclados entre ellos para seguir los criterios de ordenación mencionadas más arriba.

En la tabla aparecen sólo los casos para los cuales el factor de servicio sf para el uso a 50 Hz está incluido en el rango entre 0,8 y 3. Por lo tanto, si se encuentra en presencia de una aplicación con factor de servicio sf superior a 3, es inútil utilizar la tabla, y se debe seleccionar el reductor adecuado basándose en los datos indicados en las tablas ordenadas por tamaño.

Si, después de haber consultado en la tabla la potencia necesaria para su aplicación, no consigue encontrar un reductor adecuado porque el factor de servicio sf máximo que aparece en la tabla es inferior que el de su aplicación, usted debe:

- en primer lugar compruebe el factor de servicio sf de la aplicación, teniendo en cuenta que los factores de servicio de aplicaciones principales proporciona un valores alternativos (es decir, variables sin continuidad), que son meramente indicativos y que deben ser meditados en cada caso;
- si se confirma que ningún reductor satisfice las exigencias relativas al sf , entonces, habiendo tomado nota de que tamaño de reductor, se aproxima más cerca a tales exigencias, verificar las prestaciones del reductor del tamaño inmediatamente superior de las tablas ordenadas por tamaños;
- consultando estas tablas de la página del tamaño calculado de esta forma, se tendrá que comprobar que, la correspondencia de la velocidad n_2 más cercana a la deseada y la correspondencia de la velocidad de entrada n_1 preferida, el par de salida máximo permitido dividido por el par de salida de la aplicación sea al menos igual al factor de servicio sf de su aplicación.

DESEMPENHOS ORDENADOS POR POTÊNCIA PT

A tabela de ordenada por potência é um excelente forma para fazer uma boa escolha do redutor de velocidades mais adequada para a sua aplicação.

A tabela na sequência como segue:

- Para potência de entrada crescente, a partir do valor mínimo de 0,18 kW.

Os valores de potência selecionados são aqueles de motores comerciais de acordo com a norma IEC.

- Para a mesma potência, o desempenho é ordenando por velocidade de saída n_2 de forma crescente.
- Pra a mesma velocidade de saída n_2 o desempenho vem ordenando por fator de serviço sf decrescente.

Em cada linha, são relatados tanto o desempenho em uso, a 50 Hz (parte esquerda), tanto na utilização correspondente a 60 Hz (o lado direito).

O desempenho da tabela referem-se ao uso de motores elétricos assíncronos em corrente alternada aos 2, 4 e 6 pólos, misturados entre si para seguir os critérios de classificação indicado acima.

A tabela apresenta apenas os casos de aplicação para a qual os sf fator de serviço em uso em 50 Hz está na faixa entre 0,8 e 3.

Portanto, se você está na presença de um aplicativo com um fator de serviço sf superior a 3, é inútil usar a tabela e seleccione o redutor deve ser elegível apenas na base de dados em tabelas classificadas por tamanho.

Se, após consultar à tabela para a potência necessária para o seu caso de aplicação, você não consegue encontrar uma reductor adequado porque o fator de serviço sf máximo que aparece na tabela é menor do que a sua aplicação, você deve:

- Primeiro de tudo cheque novamente o fator de serviço sf de sua aplicação, tendo em conta que os fatores dos principais aplicativos de serviço são fornecidos com valores com um passo (ou seja, não continuamente variável), que são fornecidos apenas para orientação e deve ser meditado em uma base caso a caso;
- Se for confirmado que nenhum reductor de velocidades atenda às suas necessidades relacionadas com sf , então, tomou conhecimento de que tamanho reductor está mais próximo a essas necessidades, vai verificar o desempenho de um reductor de grandeza acima na tabela classificadas por tamanho;
- Consultar as tabelas para as páginas da magnitude calculado desta forma, deve-se verificar que, em correspondência com o n_2 de velocidade mais próxima da desejada e em correspondência com a velocidade de entrada n_1 preferido, o torque máximo consecutivo dividido pelo torque máximo permitido da sua aplicação seja pelo menos igual ao fator sf da sua própria aplicação.

FR

Si cette condition est remplie, le réducteur est adapté et on pourra calculer la puissance minimale nécessaire kW₁ appliquant la formule

$$kW_1 = \frac{M_2 \cdot n_2}{9550 \cdot RD}$$

qui est décrite plus en détail dans la section suivante.

SCelta DEL RIDuttore

IT

Per una scelta veramente ponderata ed efficace di un riduttore utilizzando le tabelle di questo catalogo, occorre conoscere esattamente i valori n₂ (velocità di uscita) e M₂ (momento torcente in uscita) della propria applicazione, oltre che il valore sf della medesima.

A questo punto si possono consultare le tabelle delle prestazioni massime per grandezza e verificare quale riduttore, con la polarità motore preferita e con il valore n₂ desiderato, presenta un valore di momento torcente massimo compatibile con il fattore di servizio della propria applicazione.

Nello specifico, occorre sempre che il rapporto fra il momento torcente massimo M₂ che appare sulle tabelle ordinata per grandezza ed il momento torcente reale dell'applicazione sia almeno pari, se non addirittura superiore, al fattore di servizio sf della propria applicazione. Questo significa che il riduttore potrà operare in condizioni di completa sicurezza ed affidabilità, e potrà raggiungere e superare la durata teorica in ore sulla quale sono stati basati i calcoli di resistenza degli organi dei riduttori.

In alternativa, si può calcolare la potenza in entrata minima necessaria per la propria applicazione, utilizzando la formula

$$kW_1 = \frac{M_2 \cdot n_2}{9550 \cdot RD}$$

e, selezionando la potenza commerciale immediatamente superiore al valore calcolato; fatto questo, accedere alla tabella delle prestazioni ordinate per potenza in corrispondenza di detta potenza.

Per quel che riguarda il valore di RD, al momento non conosciuto esattamente, si consiglia di adottare il valore indicativo RD=0,9 nel caso di riduttori lineari L oppure riduttori angolari con coppia conica R, ed il valore indicativo RD=0,85 nel caso di riduttori angolari con vite senza fine V.

Per maggiore sicurezza, in particolar modo se ci si trova in presenza di rapporti di riduzione bassi (quindi velocità n₂ elevate), velocità di ingresso n₁ alte e fattori di servizio dell'applicazione bassi (quindi con momento torcente effettivo pari o vicino a quello massimo consentito, in altre parole quando si è in presenza di potenze entrata alte in relazione alla grandezza e versione selezionata), conviene effettuare un ulteriore controllo che la potenza termica P_t non sia stata superata.

ES

Si se satisface esta condición, el reductor es idóneo y se podrá calcular la potencia kW₁ mínima necesaria aplicando la fórmula

$$kW_1 = \frac{M_2 \cdot n_2}{9550 \cdot RD}$$

La cuál se explica en detalle en el párrafo siguiente.

CHOICE OF THE GEARBOX

EN

For a truly thoughtful and effective choice of a gearbox using the tables of this catalogue, you must know exactly the values n₂ (output speed) and M₂ (output torque) of your application, as well as the value sf of the same.

At this point, you can refer to the tables of maximum performance ordered by size and see which gearbox, with the preferred motor poles and the desired value of n₂, has a value of the maximum torque compatible with the duty cycle of the application.

Specifically, it is always necessary that the ratio of the maximum torque M₂ appearing on the tables ordered by size and the actual application torque is at least equal, if not higher, than the service factor sf of the application. This means that the gearbox can operate in conditions of complete safety and reliability, and can reach and exceed the theoretical lifetime in hours, on which the calculations of strength of the parts of the gearboxes have been based.

Alternatively, one can calculate the minimum input power required for the application, using the formula

$$kW_1 = \frac{M_2 \cdot n_2}{9550 \cdot RD}$$

and, by selecting the commercial power immediately above the calculated value; done this, have access the table of performance data ordered according to the power in correspondence of said power.

With reference to the value of RD, this is not known exactly at this time, therefore it is recommended to adopt the indicative value RD=0.9 in the case of inline L gearboxes or orthogonal gearboxes with bevel gear R, and the approximate value RD=0.85 in the case of orthogonal gearboxes with worm gearbox V.

For greater safety, especially if you are in the presence of low reduction ratios (therefore high speed n₂), high input speed n₁ and low service factors sf of the application (therefore with effective torque equal to or close to the maximum allowed one, in other words when you are in the presence of high input powers in relation to the size and the selected version), you should carry out a further check that the thermal power P_t has not been exceeded.

PT

Se essa condição for atendida, o redutor é adequado e so calcular a potência kW₁ mínimos exigidos aplicando a fórmula

$$kW_1 = \frac{M_2 \cdot n_2}{9550 \cdot RD}$$

que é discutida em mais detalhe na secção seguinte.

AUSWAHL DES GETRIEBES

DE

Für eine wirklich durchdachte und effektive Wahl eines Getriebes mit Verwendung der Tabellen dieses Katalogs, müssen Sie genau wissen: die Werte n₂ (Drehzahl) und M₂ (Drehmoment) der Anwendung, sowie den Wert des Betriebsfaktor sf derselbe Anwendung. Auf diesem Punkt, kann man die Tabellen der durch Größe angeordneten Leistung analysieren und prüfen welches Getriebe, mit der vorgezogenen Motorpolarität und mit dem gewünschten Wert von n₂, einen Wert von dem maximale Drehmoment vorweist, das kompatibel mit dem Betriebsfaktor der Anwendung ist.

Genauer gesagt, ist es immer notwendig, dass das Verhältnis des maximalen Drehmoments M₂, die auf den durch Größe angeordneten Tabelle liegt, und das tatsächliche Drehmoment der Anwendung, mindestens gleich, wenn nicht sogar höher als der Betriebsfaktor sf der eigenen Anwendung ist. Dies bedeutet, daß das Getriebe in völliger Sicherheit und Zuverlässigkeit betreiben kann und in der Lage sein wird, die theoretische Dauer in Stunden, auf der die Berechnungen der Widerstand von den Getriebeteilen gegründet ist, zu erreichen und überschreiten. Alternativ, kann man die minimale Leistungsaufnahme berechnen, die für die eigene Anwendung erforderlich ist, unter Verwendung der Formel

$$kW_1 = \frac{M_2 \cdot n_2}{9550 \cdot RD}$$

und, durch die Wahl der kommerziellen Motorleistung, die unmittelbar über dem berechneten Wert liegt, auf die durch Leistung angeordneten Tabelle in Korrespondenz mit dieser Leistung eintreten.

Soweit es den Wert des Wirkungsgrads RD betrifft, der soweit nicht genau bekannt ist, ist es empfohlen, den Richtwert RD=0,9 im Fall von linearen L Getriebe oder Winkelgetriebe mit Kegelradpaar R anzunehmen, und den Richtwert RD=0,85 im Falle der Winkelgetriebe mit Schneckengetriebe V anzunehmen. Für mehr Sicherheit, besonders wenn man sich in der Gegenwart von niedrigen Übersetzungen (deshalb hohe Drehzahl n₂), hohe Antriebsdrehzahl n₁ und niedrigen Betriebsfaktor der Anwendung befindet (deshalb, mit effektiven Drehmoment gleich oder nahe dieser maximalen erlaubten Wert; in anderen Worten, wenn man sich in der Gegenwart von hohen Antriebsleistungen in Bezug auf die Größe und der ausgewählten Ausführung befindet), sollte man zusätzlich prüfen, daß die thermische Leistung P_t nicht überschritten wurde.

IT

Le potenze termiche P_t sono riportate nella colonna destra delle tabelle delle prestazioni ordinate per grandezza, ma ci si deve accertare, consultando il paragrafo "Potenza termica", che non sia necessario correggerne il valore in funzione dei fattori correttivi ivi indicati (correzione per velocità entrata e funzionamento intermittente, per temperatura ambiente, per stato aria esterna).

Per tutti i casi dubbi o complessi, consigliamo di utilizzare i programmi di ricerca del nostro sito web, www.sitiriduttori.it, oppure di inviare alla SITI S.p.A. la scheda completa dei dati richiesti presente al paragrafo "Scheda di richiesta".

The thermal powers P_t are shown in the right-hand column of the tables of the performance data ordered by size, but you must make sure, by consulting the section "thermal power", that it is not necessary to correct the value as a function of the correction factors stated therein (correction for input speed and intermittent operation, correction for ambient temperature, and correction for the status of the air).

In all cases of doubt or for complex cases, we recommend to make use of the research programs of our website, www.sitiriduttori.it, or to send to the SITI S.p.A. the full records of the data required in the paragraph "Application Request Form".

EN

Die thermische Leistungen P_t werden in der rechten Spalte der durch Größe angeordneten Tabellen dargestellt, aber man sollte sicherstellen, in Rücksprache mit dem Abschnitt "Thermische Leistung", ob es notwendig ist, den Wert als Funktion der darin genannten Korrekturfaktoren (Korrektur zur Antriebsdrehzahl und intermittierenden Betrieb, Korrektur zur Umgebungstemperatur, und Korrektur zur Luftzustand) zu korrigieren.

Für allen Zweifelsfällen oder komplexen Umständen, empfehlen wir die Verwendung der Forschungsprogramme von unserem Website, www.sitiriduttori.it, oder zur SITI S.p.A. die gesamte Aufzeichnung der Angaben, die in dem Absatz "Anfrageformular" angefragt werden, zu senden.

DE

CHOIX DU REDUCTEUR

FR

Pour un choix vraiment réfléchi et efficace d'un réducteur à l'aide des tableaux de ce catalogue, vous devez connaître exactement la valeur n_2 (vitesse de sortie) et M_2 (couple de sortie) de votre application, ainsi que la valeur sf de la même.

À ce stade, vous pouvez vous référer aux tableaux des performances maximales pour chaque taille et vérifier quel réducteur, avec la polarité du moteur favori et la valeur désirée de n_2 , présente une valeur de couple maximum compatible avec le facteur de service de votre application.

Plus précisément, il est toujours nécessaire que le rapport entre le couple maximal M_2 figurant dans les tableaux ordonnés par taille et le couple réel de l'application est au moins égal, sinon supérieur, au facteur de service sf de votre application. Cela signifie que le réducteur peut fonctionner dans des conditions de totale fiabilité et de sécurité, et peut atteindre et dépasser la durée théorique en heures sur qui reposaient les calculs de résistance des organes des réducteurs.

Sinon, on peut calculer la puissance d'entrée minimum requise pour l'application, en utilisant la formule

$$kW_1 = \frac{M_2 \cdot n_2}{9550 \cdot RD}$$

et, en notant la puissance commerciale immédiatement au-dessus de la valeur calculée; après avoir fait cela, accéder à la table des prestations ordonnées par puissance dans ladite puissance.

En ce qui concerne la valeur du rendement dynamique RD, qui n'est actuellement pas connu exactement, il est recommandé d'adopter la valeur indicative RD=0,9 dans le cas de réducteurs linéaires L ou des réducteurs avec couple conique R, et la valeur approximative RD=0,85 dans le cas des réducteurs avec vis sans fin V.

ELECCIÓN DEL REDUCTOR

ES

Para una selección verdaderamente ponderada y eficaz de un reductor utilizando las tablas de este catálogo, se necesita saber exactamente los valores de n_2 (velocidad de salida) y M_2 (par de salida) de su aplicación, así como el valor sf de la misma.

En este punto puede consultar las tablas de prestaciones máximas por tamaño y ver qué reductor, con polaridad de motor preferida y con el valor n_2 deseado, presenta un valor de par de salida máximo compatible con el factor de servicio de la aplicación.

En lo específico, necesita siempre que la relación de reducción entre el par de salida máximo M_2 que aparece en las tablas ordenadas por tamaño y el par de salida real de aplicación sea al menos igual, sino incluso superior, al factor de servicio sf de la aplicación. Esto significa que el reductor será capaz de trabajar en condiciones de total seguridad y fiabilidad y podrá alcanzar y sobrepasar la duración teórica en horas en que se basaron los cálculos de la resistencia de los órganos de los reductores.

Alternativamente, se puede calcular la potencia de entrada mínima necesaria para su aplicación, utilizando la fórmula

$$kW_1 = \frac{M_2 \cdot n_2}{9550 \cdot RD}$$

y, seleccionando la potencia comercial inmediatamente superior al valor calculado, una vez hecho esto, acceda a la tabla de las prestaciones ordenada por la potencia en correspondencia con dicha potencia.

En cuanto al valor de RD, De momento no se conoce exactamente, se aconseja adoptar el indicativo RD=0,9 en el caso de reductores lineales de L o reductores angulares con engranajes cónicos R y el valor indicativo RD=0,85 en el caso de reductores angulares con tornillo sin fin V.

ESCOLHA DO REDUTOR

PT

Para uma escolha verdadeiramente eficaz de um redutor de velocidades utilizando as tabelas deste catálogo, você deve saber exatamente os valores de n_2 (velocidade de saída) e M_2 (torque de saída) da sua aplicação, bem como o valor do mesmo sf .

Neste ponto, você pode consultar as tabelas de desempenho máximo para o tamanho e ver qual redutor, e polaridade do motor preferido e com o valor desejado n_2 , tem um valor de torque máximo compatível com o fator de serviço de sua aplicação.

Especificamente, é sempre necessário que a proporção entre o torque máximo M_2 constantes dos quadros classificados por tamanho e o torque de aplicação real é pelo menos igual, se não superior, para o fator sf da sua aplicação de serviço. Isto significa que o redutor de velocidades pode operar em condições de completa segurança e confiabilidade, podendo atingir e exceder a duração em horas teórico em que se basearam os cálculos de resistência dos órgãos dos reductores.

Em Alternativa, podemos calcular a potência de entrada mínima exigida para a sua aplicação, usando a fórmula

$$kW_1 = \frac{M_2 \cdot n_2}{9550 \cdot RD}$$

e, selecionando a potência comercial imediatamente acima do valor calculado; feito isso, acessar a tabela de desempenho ordenando por potência correspondente a calculada.

No que se refere ao valor da RD atualmente não é conhecida com exatidão, recomenda-se a adotar o valor indicativo de RD=0,9, no caso de reductores lineares L ou redutor com entrada conica R, o valor aproximado do RD=0,85 no caso de redutor com entrada com rosca sem fim V.

FR

Pour plus de sécurité, surtout si vous êtes en présence de rapports de réduction plus faibles (donc à grande vitesse n_2), une vitesse d'entrée n_1 élevée et des facteurs de service de l'application réduits (donc, avec couple effectif égal ou proche de ce maximum autorisé, en d'autres termes lorsque vous êtes en présence de puissances d'entrée élevées par rapport à la taille et la version sélectionnée), vous devez procéder à une nouvelle vérification que la valeur de la puissance thermique P_t n'a pas été dépassé. Les puissances thermiques P_t sont affichées dans la colonne de droite des tableaux de prestations ordonnées par la taille, mais vous devez vous assurer, en consultant la section «puissance thermique», qu'il n'est pas nécessaire de corriger la valeur en fonction des facteurs de correction qui y sont énoncés (correction pour vitesse d'entrée et pour fonctionnement intermittent, correction pour la température ambiante, correction pour l'état de l'air). Pour tous les cas de doute ou pour les cas le plus difficiles, nous vous recommandons d'utiliser les programmes de recherche de notre site, www.sitiriduttori.it, ou d'envoyer à SITI S.p.A. la fiche complète des données requises dans le paragraphe «Formulaire de demande».

POTENZA TERMICA

IT

La potenza termica P_t di un riduttore è quel valore limite che possibilmente non deve essere mai superato per non compromettere le caratteristiche funzionali e soprattutto la durata operativa. Usualmente essa può rappresentare un potenziale problema soltanto per rapporti di riduzione molto veloci, per elevate velocità di ingresso e per fattori di servizio sf bassi. Il valore base della potenza termica P_t indicato nelle tabelle ordinate per grandezza è riferito a:

- servizio continuativo;
- temperatura ambiente di +20 °C;
- lubrificazione standard a sbattimento;
- velocità di ingresso di 1400 giri/min;
- aria che lambisce il riduttore leggermente mosso.

Per condizioni operative ed ambientali diverse da quelle di riferimento, devono essere introdotti dei fattori correttivi (vedi tabelle seguenti) che tengano conto di:

- servizio intermittente (f_{is});
- temperatura ambiente diversa da +20 °C (f_{ts});
- velocità di ingresso diversa da 1400 giri/min (f_{n1});
- stato aria diverso da "leggermente mosso" (f_a).

Per operare in condizioni di perfetta affidabilità, è necessario accertarsi che:

$$P_{applicata} \leq P_t \cdot f_{is} \cdot f_{n1} \cdot f_a$$

ES

Para mayor seguridad, especialmente si se encuentra en presencia de relaciones de reducción bajas (por consiguiente, velocidad n_2 elevada), velocidad de entrada n_1 alta y factor de servicio de la aplicación bajo (luego con el par de salida igual o cerca del máximo permitido, en otras palabras cuando la potencia de entrada es alta en relación con el tamaño y la versión seleccionada), conviene efectuar un posterior control que la potencia térmica P_t no haya sido superada. Las potencias térmicas P_t vienen señaladas en la columna derecha de la tabla de prestaciones ordenadas por tamaño, y para más seguridad, consultando el parágrafo "potencia térmica", que no sea necesario corregir el valor en función del factor corrector indicado (corrección por velocidad de entrada y funcionamiento intermitente, por temperatura ambiente, por estado aire externo). Ante cualquier duda o aplicación compleja, aconsejamos utilizar el programa de búsqueda de nuestra web www.sitiriduttori.it, o bien enviar a SITI S.p.A la ficha completa de los datos requeridos en el parágrafo de "Ficha de Consulta".

THERMAL POWER

EN

Thermal power P_t of a unit is that boundary value which has possibly to be never overcome, in order not to prevent operating features and especially actual unit lifetime. Usually, thermal power might be a possible problem only for units having reduction ratios involving high operating speeds, for high input speeds and for low service factors sf. Base value of thermal power P_t given in the tables ordered by size is referred to:

- continuous duty;
- ambient temperature of +20 °C;
- standard shaking lubrication;
- input speed of 1400 RPM;
- air getting in touch with the outer surfaces of the units is to be slightly agitated.

For operating and environmental conditions differing from the mentioned standard ones, some corrective factors are to be assumed (see following tables), taking into consideration:

- intermittent duty (f_{is});
- ambient temperature different from +20 °C (f_{ts});
- input speed different from 1400 RPM (f_{n1});
- a status of the surrounding air differing from "slightly agitated" (f_a).

In order to operate under conditions of perfect reliability, it is requested to make sure of the compliance with the relationship:

$$P_{applied} \leq P_t \cdot f_{is} \cdot f_{n1} \cdot f_a$$

PT

Para maior segurança, especialmente se você está na presença de relações de redução inferior (portanto n_2 de alta velocidade), a velocidade de entrada n_1 aplicação de fatores de alta e baixa do serviço (portanto, com torque efetivo igual ou próximo ao máximo permitido, em outras palavras, quando você está na presença de potências elevadas de entrada em relação ao tamanho e da versão selecionada), você deve realizar uma verificação adicional que a potência térmica P_t não foi excedido. As potencia térmica P_t são mostrados na coluna da direita das tabelas de desempenho ordenando pela grandeza, mas você deve certificar-se, através da consulta a seção "Potência térmica", não é necessário corrigir o valor em função dos fatores de correção neles indicados (correção para a velocidade de entrada em operação intermitente, temperatura ambiente, por ventilação natural). Para todos os casos de dúvida, recomendamos o uso de programas de procura em nosso web site, www.sitiriduttori.it, ou enviar para o SITI S.p.A. os dados completo do requeridos.

THERMISCHE GRENZLEISTUNG

DE

Die thermische Leistung eines Getriebes P_t ist jener Wert der Antriebsleistung, die möglichst während der Anwendung nie überschritten sein muß, um keine Gefahr zu laufen, die grundzügigen Eigenschaften, sowohl besonders die erwartete Lebensdauer zu beeinträchtigen. Gewöhnlicherweise, möchte dieser Grenzwert einen Problem nur für die schnellsten Übersetzungen darstellen, sowohl für hohen Antriebsdrehzahlen und falls ein niedriger Betriebsfaktor hineingezogen ist. Der Grundwert der thermischen Leistung P_t ist auf der durch Größe angeordneten Tabelle angegeben und bezieht sich auf:

- Dauerbetrieb;
- Umgebungstemperatur von +20 °C;
- Standard Tauschschmierung;
- Antriebsdrehzahl von 1400 UpM;
- Luft, die das Getriebe lackt und umwickelt, leicht bewegte.

Falls es sich um ganz andere Umgebung- und Anwendungsbedingungen handelt, als diejenige, die als Beziehung gültig sind, müssen einige Korrekturbeiwerte eingeführt werden (siehe die folgenden Tabellen), die was folgt berücksichtigen müssen:

- Aussetzbetrieb (f_{is});
- Umgebungstemperatur anders als +20°C (f_{ts});
- Antriebsdrehzahl anders als 1400 UpM (f_{n1});
- Luftzustand anders als leicht bewegte (f_a).

Um sicherzustellen, dass man immer in Zuverlässigkeit betrieht, muss man feststellen dass die folgende Formel gilt:

$$P_{verwendet} \leq P_t \cdot f_{is} \cdot f_{n1} \cdot f_a$$

IT

Potenze superiori possono essere eventualmente trasmesse solo utilizzando appositi dispositivi di raffreddamento forzato del lubrificante (lubrificazione ausiliaria o forzata).

EN

The application of higher values of power may be possibly transmitted only using special forced lubricant cooling systems (so-called auxiliary or forced lubrication).

DE

Höheren Leistungswerten möchten möglicherweise angewandt werden, nur falls besondere Kühlsysteme des Schmiermittels vorgesehen werden (Zusatzschmierungsausrüstung oder gezwängte Druckschmierung).

PUISSANCE THERMIQUE

FR

La puissance thermique P_t d'un réducteur est la valeur limite qui possiblement ne doit jamais être dépassée pour ne pas compromettre les caractéristiques fonctionnelles et surtout la durée opérationnelle. En général, elle peut représenter un problème potentiel seulement pour les rapports de réduction très rapides, pour de hautes vitesses d'entrée et pour des facteurs de service bas.

La valeur base de la puissance thermique P_t indiquée dans les tableaux ordonnés par taille se réfère à :

- service en continu ;
 - température ambiante de +20 °C ;
 - lubrification standard par barbotage ;
 - vitesse d'entrée de 1400 tours/min ;
 - air léchant le réducteur légèrement déplacé.
- Pour des conditions opérationnelles et environnementales autres que celles de référence, il faut introduire des facteurs de correction (voir les tableaux suivants) tenant compte de :
- service intermittent (f_{is}) ;
 - température ambiante autre que +20 °C (f_{ts}) ;
 - vitesse d'entrée autre que 1400 tours/min (f_{n1}) ;
 - état air autre que "légèrement déplacé" (f_a).

Pour des conditions de fiabilité parfaite, il est nécessaire de s'assurer que :

$$P_{appliquée} \leq P_t \cdot f_{ts} \cdot f_{n1} \cdot f_a$$

Des puissances plus élevées peuvent être éventuellement transmises seulement utilisant des dispositifs prévus de refroidissement forcé du lubrifiant (lubrification auxiliaire ou forcée).

POTENCIA TÉRMICA

ES

La potencia térmica P_t de un reductor es el valor límite que no debe superarse para no comprometer las características funcionales y, sobre todo, la duración operativa. Normalmente dicha potencia puede representar un problema únicamente para relaciones de reducción muy rápidas, para velocidades de entrada elevadas y para factores de servicio sf bajos.

El valor base de la potencia térmica P_t indicado en la tablas ordenadas por tamaño hace referencia a:

- servicio continuado;
- temperatura ambiente de +20 °C;
- lubricación estándar por salpicadura;
- velocidad de entrada de 1400 rev/min;
- el aire que pasa por el reductor presenta un "movimiento ligero".

Para condiciones operativas y ambientales distintas a las de referencia, deben introducirse factores de corrección (véanse las tablas a continuación) que tenga en cuenta:

- servicio intermitente (f_{is});
- temperatura ambiente distinta de +20 °C (f_{ts});
- velocidad de entrada distinta de 1400 rev/min (f_{n1});
- estado del aire distinto a "movimiento ligero" (f_a).

Para trabajar en condiciones de perfecta fiabilidad, es necesario asegurarse de que:

$$P_{aplicada} \leq P_t \cdot f_{ts} \cdot f_{n1} \cdot f_a$$

Pueden transmitirse eventualmente potencias superiores únicamente utilizando los correspondientes dispositivos de refrigeración forzada del lubricante (lubricación auxiliar o forzada).

POTÊNCIA TÉRMICA

PT

A potência térmica P_t de um redutor é aquele valor limite que possivelmente nunca deverá ser ultrapassado para não comprometer as características funcionais e, sobretudo, a vida útil. Normalmente, pode representar um problema potencial apenas para razões de redução muito rápidas, para velocidades elevadas na entrada e para fatores de serviço baixos.

O valor base da potência térmica P_t indicado na tabela ordenada por grandeza refere-se a:

- serviço contínuo;
- temperatura ambiente de +20 °C;
- lubrificação standard por salpico;
- velocidade de entrada de 1400 rotações/min;
- ar que passa pelo redutor ligeiramente agitado.

Para condições operativas e ambientais diferentes das de referência, deverão ser introduzidos fatores corretivos (veja tabela seguinte) levando em conta de:

- serviço intermitente (f_{is});
- temperatura ambiente diferente de +20 °C (f_{ts});
- velocidade de entrada diferente de 1400 rotações/min (f_{n1});
- estado do ar diferente de "ligeiramente agitado" (f_a).

Para trabalhar em condições de perfeita fiabilidade, é necessário certificar-se que:

$$P_{aplicada} \leq P_t \cdot f_{ts} \cdot f_{n1} \cdot f_a$$

Potências superiores podem ser eventualmente transmitidas utilizando apropriados dispositivos de arrefecimento forçado do lubrificante (lubrificação auxiliar ou forçada).

n_1	f_{n1}
2800	0,6
2500	0,7
2000	0,8
1400	1
1000	1,2
900	1,3
750	1,5

Temperatura ambiente / Ambient temperature Raumtemperatur / Température de l'environnement Temperatura ambiente / Temperatura ambiente [°C]	f_{ts}				
	Servizio continuativo / Continuous duty Dauerbetrieb / Service en continu Servicio continuado / Serviço continuativo	Servizio intermittente / Intermittent duty Aussetzbetrieb / Service intermittent Servicio intermitente / Serviço intermitente			
	ED 100%	ED 80%	ED 60%	ED 40%	ED 20%
10	1,2	1,3	1,5	1,7	1,9
20	1	1,1	1,2	1,4	1,6
30	0,9	1	1,1	1,2	1,4
40	0,75	0,85	0,9	1	1,2
50	0,55	0,7	0,8	0,9	1
60	0,5	0,6	0,7	0,8	0,9

Stato dell'aria che lambisce il riduttore / Status of air surrounding gearbox / Zustand der Luft, die das Getriebe lakt und einwickelt État de l'air léchant le réducteur / Estado del aire que pasa por el reductor / Estado do ar que passa pelo redutor	f_a
Aria ferma e stagnante / Still and stagnant air / Windstille und abdichtendete Luft Air ferme et stagnant / Aire detenido o estancado / Ar parado e estagnado	0,85
Aria leggermente mossa / Slightly agitated air / Leicht bewegte Luft Air légèrement déplacé / Aire ligeiramente movido / Ar ligeiramente agitado	1
Ricambio aria frequente / Frequent air exchange / Häufiger Luftaustausch Rechange de l'air fréquent / Recambio aire frecuente / Troca de ar frequente	1,1
Aria mossa da ventilatore / Air moved by a fan / Die Luft wird bei einem Lüfter bewegt Air déplacé par ventilateur / Aire movido por ventilador / Ar agitado pelo ventilador	1,25

IT

ANELLI DI TENUTA

Gli anelli di tenuta standard sono costruiti in mescole acrilonitriliche NBR e sono idonei ad operare nel range di temperature funzionali comprese fra circa -15°C e +85°C, mentre non consentono di operare soddisfacentemente a temperature superiori a +85°C oppure inferiori a -15°C, soprattutto se queste temperature si protraggono per tempi lunghi.

Nell'ipotesi che la temperatura all'interno del riduttore possa raggiungere livelli più elevati di +85°C per tempi significativi, è necessario richiederci l'esecuzione speciale con anelli di tenuta in mescole fluorurate FKM (nome commerciale: Viton).

Viceversa, quando la temperatura all'interno del riduttore sia per tempi significativamente lunghi al di sotto di -15°C, il materiale degli anelli di tenuta idoneo per questo genere di impiego è la miscela di tipo siliconico detta VMQ.

EN

SHAFT SEALS

The standard shaft seals are made in nitrile rubber compounds NBR and are suitable to operate in the range of running temperatures included between about -15°C and +85°C, while they cannot operate satisfactorily over +85°C or under -15°C, especially if these temperatures act for a long time.

Should the temperature inside a gearbox reach values higher than +85°C for meaningful laps of time, it is necessary to require the units to be equipped with shaft seals made in special fluorinated rubber compounds, type FKM, usually called Viton.

On the other hand, when temperature inside the unit is for meaningful time intervals lower than -15°C, the suitable shaft seal material in view of the cold temperature range applications is the silicone rubber compound, called VQM.

DE

WELLENDICHTUNGEN

Die Standard-Wellendichtungen werden in Nitrilmischungen hergestellt, und sind zu einem Betrieb in dem Temperaturbereich von ungefähr -15°C bis +85°C geeignet, während diese Mischungen nicht erfolgreich in den Temperaturbereichen über +85°C oder unter -15°C wirken können, insbesondere falls diese Temperaturwerte sich für beträchtliche Zeitabschnitte verlängern.

Sollte die Temperatur innen dem Getriebe die Werte über +85°C für einen bedeutenden Zeitabschnitt überschreiten, muss man unbedingt die Sonderausführung mit Sondermaterial aus Fluoridmischungen anfragen. Die Fluoridmischungen FKM, die in allen Fällen von hohen Temperaturen eingesetzt sein müssen, werden gewöhnlicherweise "Viton" genannt.

Gegenwärtig, sollte die Betriebstemperatur innen den Getrieben für bedeutenden Zeitabschnitten sich unten -15°C stellen, ist das Wellendichtungsmaterial, das für diesen Sonderfällen geeignet ist, die Silicommischung VQM.

FR

JOINTS D'ÉTANCHÉITÉ

Les joints d'étanchéité standards sont réalisés en mélanges acrylonitriliques NBR et sont indiqués à être utilisés avec des températures de fonctionnement entre -15°C et 85°C environ, tandis qu'ils ne sont pas indiqués à être utilisés de manière satisfaisante avec des températures supérieures à +85°C ou inférieures à -15°C, surtout pour une durée de temps prolongée.

ES

ANILLOS DE RETENCIÓN

Los anillos de retención estándar están fabricados en mezclas acrilonitrílicas NBR y son ideales para su uso en el rango de temperaturas funcionales de entre -15°C y +85°C. No permiten un funcionamiento satisfactorio a temperaturas superiores a +85°C o inferiores a -15°C, especialmente si estas temperaturas se prolongan durante mucho tiempo.

PT

RETENTORES

Os anéis de vedação standard são construídos com misturas de acrilonitrilos NBR e são indicados para trabalhar no intervalo de temperaturas funcionais compreendidas entre -15°C e +85°C, ou seja, eles não operam satisfatoriamente acima de +85°C nem abaixo de -15°C, especialmente se estas temperaturas se prolongarem por muito tempo.

FR

En supposant que la température à l'intérieur du réducteur puisse atteindre des niveaux supérieurs à +85°C pour une durée de temps prolongée, il faut nous demander la version spéciale qui se compose de joints d'étanchéité réalisés en mélanges fluorés FKM (nom commercial: Viton).

Inversement, lorsque la température à l'intérieur du réducteur est inférieure à -15°C pour une durée de temps prolongée, le matériau des joints d'étanchéité indiqué à ce type d'utilisation est le mélange en silicone (VMQ).

ES

Si cree que la temperatura del interior del reductor podría alcanzar niveles superiores a +85°C durante periodos significativos, deberá solicitarnos un modelo especial con anillos de retención fabricados en mezclas fluoradas FKM (nombre comercial: Viton).

Por el contrario, cuando la temperatura del interior del reductor vaya a permanecer durante periodos significativamente prolongados por debajo de los -15°C, el material idóneo para los anillos de retención para este tipo de uso es la mezcla de tipo silicónico denominada VMQ.

PT

Se a temperatura no interior do redutor atingir níveis superiores a +85°C durante um significativo período de tempo, é necessário requerer a execução especial com anéis de vedação com misturas fluoradas FKM (nome comercial: Viton).

Ao contrário, quando a temperatura no interior do redutor durar um período de tempo significativo abaixo dos -15°C, o material dos anéis de vedação para este género de utilização é a mistura de tipo de silicone chamada VMQ.

SCHEDA DI RICHIESTA

IT

La scheda seguente elenca i dati minimi necessari per la corretta scelta del riduttore o motoriduttore.

Una volta debitamente compilata può essere inviata al Servizio Tecnico di SITI S.p.A. per la selezione più adatta all'applicazione richiesta.

Nota

I criteri di scelta e i dati tecnici di questo catalogo non sono validi per tutti i tipi di applicazione (es. sollevamento) dove il riduttore è organo di sicurezza verso persone o cose (anche se il riduttore non deve essere considerato organo di sicurezza). In questi casi la scelta deve essere effettuata con criteri specifici in accordo con le norme di sicurezza in vigore. In questo caso è indispensabile rivolgersi al Servizio Tecnico SITI S.p.A.

APPLICATION REQUEST FORM

EN

The following chart lists the minimum necessary data for a correct selection of gearbox or geared motor.

Once it has been duly filled in, it must be sent to SITI S.p.A. Engineering Dept in view of a proper selection based on the requested application.

Remark

Selection criteria and technical data of this catalogue do not apply to all application cases (e.g. lifting) where gearbox is a safety part in reference to persons or things (even if the gearbox is not to be considered a safety part). In these cases, the selection has to be carried out using specific criteria in accordance with existing law safety rules. In such cases, it is strictly needed to apply to SITI S.p.A Engineering Service.

ANFRAGSFORMULAR

DE

Der folgende Formular listet die erforderlichen Mindestangaben für die richtige Auswahl der Getriebe oder Getriebemotor.

Sobald der Formular ordnungsgemäß abgeschlossen werden kann, muß es dem Technischen Dienst von der Firma SITI S.p.A. gesendet werden, zur Auswahl der am besten für die Anwendung Lösung.

Hinweis

Die Auswahlkriterien und technische Angaben, die in diesem Katalog enthalten sind, gelten nicht für alle Arten von Anwendungen (z. B. Heben), wo das Getriebe ein Sicherheitsbauteil an Personen oder Sachen darstellt (auch wenn das Getriebe nicht als Sicherheitseinrichtung berücksichtigt sein muß). In diesen Fällen, muß die Wahl mit spezifischen Kriterien in Übereinstimmung mit den geltenden Sicherheitsvorschriften vorgenommen werden. In diesem Fall, ist es wichtig, sich mit dem technischen Dienst von SITI S.p.A. in Kontakt zu treten.

FORMULAIRE DE DEMANDE

FR

Le tableau suivant indique le minimum d'informations nécessaires pour la bonne sélection du réducteur ou motoréducteur.

Une fois dûment rempli, il peut être envoyé au service technique SITI S.p.A. pour permettre de sélectionner le réducteur le plus approprié aux besoins de l'application.

Remarque

Les critères de sélection et les données techniques contenues dans ce catalogue ne sont pas valables pour tous les types d'application (par exemple levage), où le réducteur est une composante de sécurité vers des personnes ou à des biens (même si le réducteur il-même ne doit pas être considéré comme dispositif de sécurité). Dans ces cas, le choix doit être fait avec des critères spécifiques en conformité avec les règlements de sécurité en vigueur. Dans ce cas, il est indispensable de contacter le Service Technique SITI S.p.A.

FICHA DE CONSULTA

ES

La ficha siguiente detalla los datos mínimos necesarios para la correcta selección del reductor o motorreductor.

Una vez debidamente cumplimentado puede enviarse al Servicio Técnico de SITI S.p.A. para la selección más adecuada para la aplicación requerida.

Nota

El criterio de selección y datos técnicos de este catálogo no son válidos para todas las aplicaciones (ej. Elevación) donde el reductor y sistemas de seguridad respecto a personas o cosas (incluso si el reductor no debe considerarse sistema de seguridad). En este caso la elección debe ser efectuada con criterios específicos de acuerdo con las normas de seguridad en vigor. En este caso es indispensable dirigirse al Servicio Técnico SITI S.p.A.

TABELA PARA ESCOLHA

PT

A tabela a seguir apresenta as informações mínimas necessárias para a correta seleção do redutor ou moto redutor.

Uma vez devidamente preenchido pode ser enviado para o serviço técnico SITI S.p.A. para seleccionar a mais apropriada para o pedido de aplicação.

Nota

Os critérios de selecção e dados técnicos contidos neste catálogo são válidos para todos os tipos de aplicação (por exemplo, elevação), onde o equipamento é júri a pessoas ou bens (mesmo que a transmissão não deve ser considerado dispositivo de segurança). Nestes casos, a escolha deve ser feita com critérios específicos, de acordo com as normas de segurança em vigor. Neste caso, é fundamental entrar em contato com o Serviço Técnico SITI S.p.A.

Tipo di applicazione / Type of application / Anwendungsbereich

Type d'application / Tipo de aplicación / Tipo de aplicação.....

RIDUTTORE / GEARBOX / GETRIEBE / RÉDUCTEUR / REDUCTOR / REDUTOR

Potenza necessaria in uscita / Required output power / Nowendige Abtriebsleistung

Puissance nécessaire en sortie / Potencia necesaria en la salida / Potência necessaria na saída..... kW

Coppia necessaria in uscita / Required output torque / Notwendiges Abtriebsdrehmoment

Couple nécessaire en sortie / Par necesario en la salida / Torque necessario na saída..... Nm

Giri richiesti in uscita / Output needed speed / Angefragte Abtriebsdrehzahlen

Vitesse de revolution en sortie / Velocidad necesaria en la salida / Rpm necessario na saída..... RPM

Giri richiesti in entrata / Input needed speed / Angefragte Antriebsdrehzahlen

Vitesse de revolution en entrée / Velocidad necesaria en la entrada / Rpm necessari na entrada..... RPM

Carico radiale su albero lento / Radial load on output shaft / Radiale Belastung auf der Abtriebswelle

Charge radiale sur l'arbre sortie / Carga radial en eje lento / Carga radial no eixo lento..... N

Distanza di applicazione del carico su albero di uscita (*) / Load application distance on output shaft (*)

Abstand der Belastungseinwirkung auf der Abtriebswelle (*) / Distance de l'application de la charge sur l'arbre sortie (*)

Distancia de aplicación de la carga en eje de salida (*) / Distancia da aplicação da carga no eixo de saída (*)..... mm

Carico radiale albero entrata / Radial load on input shaft / Radiale Belastung auf der Antriebswelle

Charge radiale sur l'arbre d'entrée / Carga radial sobre el eje de entrada / Carga radial no eixo de entrada..... N

Distanza di applicazione del carico su albero di entrata (*) / Load application distance on input shaft (*)

Abstand der Belastungseinwirkung auf der Antriebswelle (*) / Distance de l'application de la charge sur l'arbre entrée (*)

Distancia de aplicación de la carga en el eje de entrada (*) / Distancia da aplicação da carga no eixo de entrada (*)..... mm

Carico assiale su albero uscita / Axial load on the output shaft / Axiale Belastung auf der Abtriebswelle

Charge axiale sur l'arbre sortie / Carga axial en el eje de salida / Carga axial no eixo de saída..... N

Carico assiale su albero entrata / Axial load on the input shaft / Axiale Belastung auf der Antriebswelle

Charge axiale sur l'arbre d'entrée / Carga axial en el eje de entrada / Carga axial no eixo de entrada..... N

Durata richiesta al riduttore / Requested gearbox life expectancy / Gesamte angefragte Lebensdauer des Getriebes

Durée du réducteur demandée / Duración exigida al reductor / Tempo de duração do redutor..... h

Temperatura ambiente / Ambient temperature / Raumtemperatur

Température ambiante / Temperatura ambiente / Temperatura ambiente..... °C

Versione in uscita / Version on the output side / Abtriebsausführung / Version en sortie / Versión en salida / Tipo de saída.....

Accessori / Accessories / Zubehoere / Accessoires / Accesorios / Acessórios.....

Posizione di montaggio / Mounting position / Einbaulage / Position de montage / Posición de montaje / Posição de montagem.....

MOTORE / MOTOR / MOTEUR

Grandezza IEC / IEC size / Größe IEC / Taille IEC / Tamaño IEC / Tamanho IEC.....

Potenza / Power / Leistung / Puissance / Potencia / Potência..... kW

Tensione / Voltage / Spannung / Tension / Tensión / Tensão..... V

N° Poli / Numbers of poles / N° Polzahlen / N. Pôles / N.° de polos / N.º Pólos.....

Frequenza di avviamento / Starts per hour / Einlaufsfrequenz

Frequence de démarrage / Frecuencia de arranque / Frequencia de entrada..... Hz

Grado di protezione motore / Motor protection degree / Motor Schutzart

Degré de protection moteur / Grado de protección del motor / Tipo de proteção do motor..... IP

Classe di isolamento / Insulation class / Motorisolierung Klass / Classe d'isolation / Tipo de aislamiento / Classe de isolamento.....

Freno motore / Motor brake / Motor Bremse / Frein moteur / Freno motor / Freio do motor.....

Tensione di alimentazione freno / Brake supply voltage / Stromversorgung der Bremse

Tension d'alimentation du frein / Tensión de alimentación del freno / Tensão de alimentação do freio..... V

Coppia frenante / Braking torque / Bremsungsdrehmoment / Couple de freinage / Par frenado / Torque de frenagem..... Nm

(*) Distanza fra il punto di applicazione del carico e la mezzeria dell'albero (di tipo cilindrico).

(*) This is the distance between the application point of the load and the shaft midpoint (straight shaft).

(*) Abstand zwischen dem Angriffspunkt der Belastung und der Mittellinie der Welle (zylindrisch Typ).

(*) Distance entre le point d'application de la charge et la ligne médiane de l'arbre (type cylindrique).

(*) Distancia entre el punto de aplicación de la carga en el centro del eje (de tipo cilíndrico)

(*) A distância entre o ponto de aplicação da carga e o eixo de entrada (cilíndrico).

DESIGNAZIONE

IT

La designazione è una sequenza di sigle rappresentative delle varie opzioni che definisce in modo completo il riduttore. Essa definisce l'oggetto dell'ordine di fornitura e viene marcata sulla targhetta identificativa presente su ogni riduttore. Vengono sottoriportati una designazione di esempio con le possibili opzioni e la legenda delle sigle.

CONFIGURATION

EN

Description is a sequence of marks typical of the several options, such to fully identify the unit in an univocal way. It defines the subject of an order and is marked on the identification name plate which is found on all units. We are giving here below an example of full description with the possible options and the legenda of marks.

BEZEICHUNG

DE

Die Bezeichnung besteht aus einer Sequenz von Symbolen, die die verschiedenen Optionen betrifft, und das komplette Getriebe auszeichnet. Es definiert den Gegenstand der Bestellung und wird auf dem Typenschild von jedem Getriebe markiert. Unterliegend gibt man ein Beispiel mit einer Bezeichnung der möglichen Optionen, und die Legende von Akronymen

DESIGNATION

FR

La désignation est une séquence de symboles représentants les différentes options qui définit le réducteur complet. Il définit l'objet de la commande et est marqué sur la plaque signalétique apposée sur chaque réducteur. Ci-dessous, on présente un exemple avec une désignation des options possibles, et la légende des sigles.

DESIGNACIÓN

ES

La designación es una secuencia de siglas representativas de varias opciones que define de modo completo el reductor. Esto define el pedido y viene marcada en la placa de características presente en cada reductor. A continuación detallamos una designación a modo de ejemplo con las posibles opciones y la lectura de las siglas.

DESIGNAÇÃO

PT

A designação é uma sequência de símbolos que representam as várias opções que definem o redutor de velocidades. Ele define o objetivo do pedido de fornecimento e é marcado na placa em cada redutor de velocidade. São exemplos abaixo indicados com possíveis opções com a legenda das siglas.

(1) (2) (3) (4) (5) (6) (7) (8) (9)

NRG	125/1-L	5,3	PAM63B5	SM	FL	CI	B3	SS
-----	---------	-----	---------	----	----	----	----	----

(1) Tipo

NRG (entrata maschio)
NRG (PAM)

(2) Grandezza/stadi-geometria degli assi

grandezza	stadi	geometria degli assi
10	1	L = coassiale
20	2	R = ortogonale con
40	3	coppia conica
80	4	V = ortogonale con
125		vite senza fine
250		

(3) Rapporto di trasmissione

(4) Interfaccia entrata

ECE = entrata con albero maschio
ECER = entrata rinforzata con albero maschio
PAM = predisposizione attacco motore IEC

(5) Corpo

SM = normale
SMR = rinforzato

(6) Supporto uscita

- = nessuno
FM = con piedi
FL = flangiato

(7) Albero uscita

CI = cilindrico con linguetta
MS = maschio scanalato
HS = femmina scanalata
SD = con predisposizione per calettatore

(8) Posizione di montaggio

B3, V5, V6, B53, B54

(1) Type

NRG (solid input shaft)
NRG (PAM version)

(2) Size/ stages- geometry of axes

size	stages	geometry of axes
10	1	L = inline version
20	2	R = orthogonal with
40	3	bevel gear
80	4	V = orthogonal with
125		worm gearbox
250		

(3) Efficiency of the transmission

(4) Input interface

ECE = input with solid shaft
ECER = reinforced input with solid shaft
PAM = IEC motor pre-arrangement

(5) Housing

SM = normal
SMR = reinforced

(6) Output bearing assembly

- = none
FM = foot-mounting
FL = flange-mounting

(7) Output shaft

CI = keyed straight shaft
MS = male splined shaft
HS = female splined shaft
SD = with pre-arrangement for taper lock device

(8) Mounting position

B3, V5, V6, B53, B54

(1) Typ

NRG (Antrieb mit Einsteckwelle)
NRG (PAM)

(2) Größe / Stufen-Achsgeometrie

Größe	Stufen	Achsgeometrie
10	1	L = koaxial
20	2	R = orthogonal, mit
40	3	Kegelradpaar
80	4	V = orthogonal, mit
125		Schneckengetriebe
250		

(3) Übersetzung

(4) Antriebsschnittstelle

ECE = Antrieb mit Einsteckwelle
ECER = Antrieb mit verstärkter Einsteckwelle
PAM = Antrieb IEC-Motor Anschluss

(5) Gehäuse

SM = normal
SMR = Verstärkt

(6) Abtriebslager

- = Kein
FM = mit Füßen
FL = mit Flansch

(7) Abtriebswelle

CI = zylindrisch mit Keil
MS = Vielkeilwelle, männlich
HS = Vielkeilwelle, weiblich
SD = vorbereitet zu Schrumpfscheibe

(8) Einbaulage

B3, V5, V6, B53, B54

(9) Accessori

FS = Flangia
RF = Rondella di fermo
SS = Manicotto
BS = Barra scanalata
BR = Braccio di reazione
BR-D = Braccio di reazione doppio
GA = Calettatore

Nota

Tutte le sigle di designazione seguite dal suffisso -A indicano la versione rinforzata.

IT

9) Accessories

FS = Flange
RF = Lock washer
SS = Sleeve
BS = Splined bar
BR = Torque arm
BR-D = Double torque arm
GA = Taper lock

Remark

All description codes followed by the suffix -A refer to the reinforced version.

EN

(9) Zubehör

FS = Flansch
RF = Sicherungsscheibe
SS = Hülse
BS = Verzahnter Strich
BR = Drehmomentstütze
BR-D = Doppel-Drehmomentstütze
GA = Schrumpfscheibe

Hinweis

Alle Bezeichnungen, die durch das Suffix -A gefolgt werden, zeigen die verstärkte Ausführung.

DE

(1) (2) (3) (4) (5) (6) (7) (8) (9)

NRG	125/1-L	5,3	PAM63B5	SM	FL	CI	B3	SS
-----	---------	-----	---------	----	----	----	----	----

(1) Type

NRG (entrée avec arbre plain)
NRG (PAM)

(2) Taille/Etages de réduction/géométrie des axes

taille	étages	géométrie des axes
10	1	L=coaxial
20	2	R = orthogonal avec
40	3	couple conique
80	4	V = orthogonal avec vis
125		sans fin
250		

(3) Rapport de transmission

(4) Interface d'entrée

ECE = entrée avec arbre plein
ECER = entrée renforcée avec arbre plein
PAM = connexion d'entrée pour moteur IEC

(5) Corps

SM = normal
SMR = renforcé

(6) Support de sortie

- = Non
FM = avec les pieds
FL = bride

(7) Arbre de sortie

CI = cylindrique avec clavette
MS = male cannelé
HS = femelle cannelé
SD = avec predisposition pour la frette de serrage

(8) Position de montage

B3, V5, V6, B53, B54

(9) Accessoires

FS = Bride
RF = Rondelle de retenue
SS = Manche
BS = Bar cannelé
BR = Bras de réaction
BR-D = Double bras de réaction
GA = Frette de serrage

Remarque

Tous les codes de désignation suivies par le suffixe -A indiquent la version renforcée.

FR

(1) Tipo

NRG (eje entrada macho)
NRG (PAM)

(2) Tamaño / estadio-geometría de los ejes

Tamaño	estadio	geometría de los ejes
10	1	L=coaxial
20	2	R=ortogonal con
40	3	engranaje cónico
80	4	V=ortogonal con vis
125		sin fin
250		

(3) Relación de Transmisión

(4) Datos entrada

ECE = entrada con eje macho
ECER = entrada reforzada con eje macho
PAM = predisposición ataque motor IEC

(5) Cuerpo

SM = normal
SMR = reforzado

(6) Soporte de salida

- = ninguno
FM = con patas
FL = con brida

(7) Eje salida

CI = cilíndrico con lengüeta
MS = macho acanalado
HS = hembra acanalado
SD = predispuesto para buge

(8) Posición de montaje

B3, V5, V6, B53, B54

(9) Accesorios

FS = Brida
RF = Arandela de fijación
SS = Manguito
BS = Barra acanalada
BR = Brazo de reacción
BR-D = Brazo de reacción doble
GA = Buge

Nota

Todos los códigos de designación seguidos por el sufijo -A indican la versión reforzada.

ES

(1) Tipo

NRG (entrada eixo maciço)
NRG (FLANGE)

(2) Tamanhos/geometria dos assi

tamanhos	redução	geometria dos assi
10	1	L = coaxial
20	2	R = ortogonal con
40	3	conjunto conico
80	4	V = ortogonal com
125		rosca sem fim
250		

(3) Relação de transmissão

(4) Tipo de entrada

ECE = entrada con eixo maciço
ECER = entrada reforçada com eixo maciço
PAM = predisposto para acoplar motor IEC

(5) Carcaça

SM = normal
SMR = reforçada

(6) Suporte de saída

- = nenhum
FM = com pé
FL = flangeado

(7) Eixo de saída

CI = cilindrico con chaveta
MS = maciço entalhado
HS = entalhado interno
SD = predisposto para anel de contração

(8) Posição de montagem

B3, V5, V6, B53, B54

(9) Acessorios

FS = Flange
RF = Freio
SS = Bucha
BS = Barra entalhada
BR = Braço de torção
BR-D = Braço de torção duplo
GA = Bucha de contração

Nota

Todos os códigos de designação seguido do sufixo -A indica a versão reforçada.

PT

POSIZIONI DI MONTAGGIO IT

La tabella che segue rappresenta le posizioni di montaggio dei riduttori epicicloidali serie NRG, valida per tutte le versioni.

È rappresentata anche la posizione dei tappi di riempimento (bianco), di livello (bianco - nero) e di scarico (nero).

Si consiglia di prestare la massima attenzione alla posizione di montaggio in cui si troverà a lavorare il riduttore. Per molte posizioni, infatti, è prevista un'apposita lubrificazione del riduttore e dei cuscinetti, senza la quale non è garantita la normale durata del riduttore stesso. In mancanza di indicazioni specifiche il riduttore verrà fornito idoneo per il montaggio standard B3.

MOUNTING POSITIONS EN

The following table shows the mounting positions of NRG, valid for all the models.

The drawings highlight even the position of loading plug (in white), level plug (in white-black) and unloading plug (black).

We recommend paying the utmost attention to the gearbox installation and operating position. For many positions, in fact, a specific lubrication of the gearbox and its bearings is required, without which the normal service life of the gearbox will not be guaranteed. Without any specific indications the gearbox will be supplied for the standard B3 installation.

EINBAULAGEN DE

Die folgende Tabelle stellt die Einbaulagen der NHL Planetengetriebe, gültig für alle Ausführungen dar.

Die Zeichnungen zeigen auch die Lage der Einfuellungsschraube (in weiss), der Oelstandsschraube (in Weiss-schwartz) und der Oelstandsschraube (schwartz).

Man sollte immer sehr genau auf die Einbaulage achten, wo das Getriebe arbeiten wird. Denn für viele Einbaulagen ist eine Spezialschmierung des Getriebes und seiner Lager vorgesehen, ohne die die normale Lebensdauer des Getriebes nicht garantiert ist. In Ermangelung spezifischer Angaben wird das Getriebe für die Standard-Einbaulage B3 geliefert.

POSITIONS DE MONTAGE FR

Le tableau suivant représente les positions de montage des réducteurs epicicloïdaux série NRG, qui s'applique à toutes les versions.

On représente également la position des bouchons de remplissage (blanc), de niveau (blanc - noir) et de vidange (noir).

Il est conseillé de prêter la plus haute attention à la position de montage dans laquelle le réducteur se trouvera à travailler. Pour beaucoup de positions, en effet, il faut prévoir une lubrification spécifique du réducteur et des roulements, sans quoi la durée de vie normale du réducteur n'est pas garantie. À défaut d'indications spécifiques le réducteur sera fourni adapté pour le montage standard B3.

POSICIONES DE MONTAJE ES

La tabla siguiente representa las posiciones de montaje de los reductores coaxiales serie NRG, válida para todas las versiones.

Se representa también la posición de los tapones de relleno (blanco), de nivel (blanco - negro) y de descarga (negro).

Se aconseja prestar la máxima atención a la posición de montaje en que trabajará el reductor. Para muchas posiciones, de hecho, está prevista una lubricación del reductor y de los cojinetes, sin la cual no se garantiza la duración normal del propio reductor. En ausencia de indicaciones específicas, el reductor se suministrará en las condiciones idóneas para el montaje estándar B3.

POSIÇÕES DE MONTAGEM PT

A tabela que segue representa as posições de montagem dos redutores epicicloïdaís série NRG, válida para todas as versões.

Também está representada a posição das tampas de enchimento (branco), de nível (branco - preto) e de dreno de óleo (preto).

Aconselhamos a prestar a máxima atenção para a posição de montagem onde o redutor irá trabalhar. Para muitas posições está prevista uma lubrificação própria do reductor e dos rolamentos sem a qual não é assegurada a normal duração do próprio reductor. Na falta de indicações específicas o reductor será fornecido pronto para a montagem standard B3.

POSIZIONE DEI PIEDI IT

Per i riduttori in versione ortogonale sono disponibili quattro diverse posizioni dei piedi, che vengono designate con l'angolo compreso tra il piano di appoggio e il piano orizzontale, secondo lo schema seguente (A). Considerata la modularità dei riduttori NRG, è sempre possibile adattare i piedi alla configurazione desiderata.

POSITION OF FEET EN

For gear units in orthogonal versions, four different positions of the feet are available, which are designated by the angle between the ground surface and the horizontal plane, according to the following scheme (A). Due to the modularity of the NRG gearboxes, you can always adjust the feet, in order to meet the desired configuration.

POSITION DER FÜSSE DE

Bei Getrieben in orthogonalen Ausführungen, sind vier verschiedenen Positionen der Füße verfügbar, die durch den Winkel zwischen der Grundplatte und der horizontalen Ebene bezeichnet sind, gemäß dem folgenden Schema (A). Aufgrund der Modularität des Getriebes NRG, kann man immer die Füße auf die gewünschte Konfiguration einstellen.

POSITION DES PIEDS FR

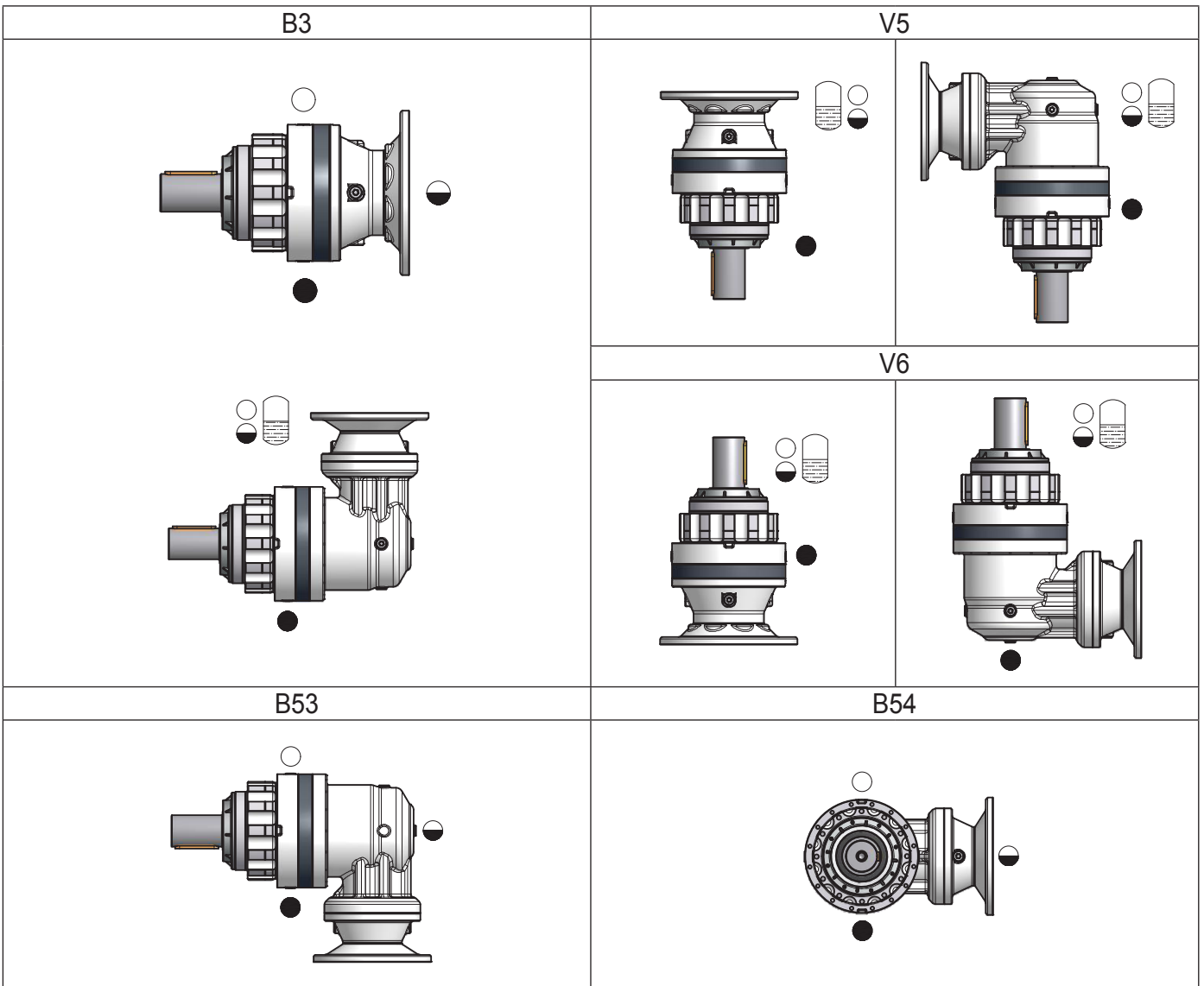
Sur les réducteurs orthogonaux, quatre positions différentes sont disponibles pour les pieds, qui sont désignés par l'angle entre le plan de support et le plan horizontal, selon le schéma ci-dessous (A). Grâce à la modularité de réducteurs NRG, vous pouvez toujours ajuster les pieds pour obtenir la configuration souhaitée.

POSICIÓN DE LAS PATAS ES

Para los reductores en versión ortogonal están disponibles cuatro posiciones de patas, que vienen designadas con el ángulo comprendido entre el plano de apoyo y el plano horizontal, según el esquema siguiente (A). Considerando la modularidad del reductor NRG, es siempre posible adaptar las patas a la configuración deseada.

POSIÇÃO DOS PÉS PT

Para os redutores na versão ortogonal estão disponíveis quatro diferentes posições dos pés, os quais são designados pelo ângulo entre o plano de apoio e o plano horizontal, de acordo com o seguinte esquema (A). Devido à modularidade dos redutores NRG, é sempre possível ajustar os pés na configuração desejada.

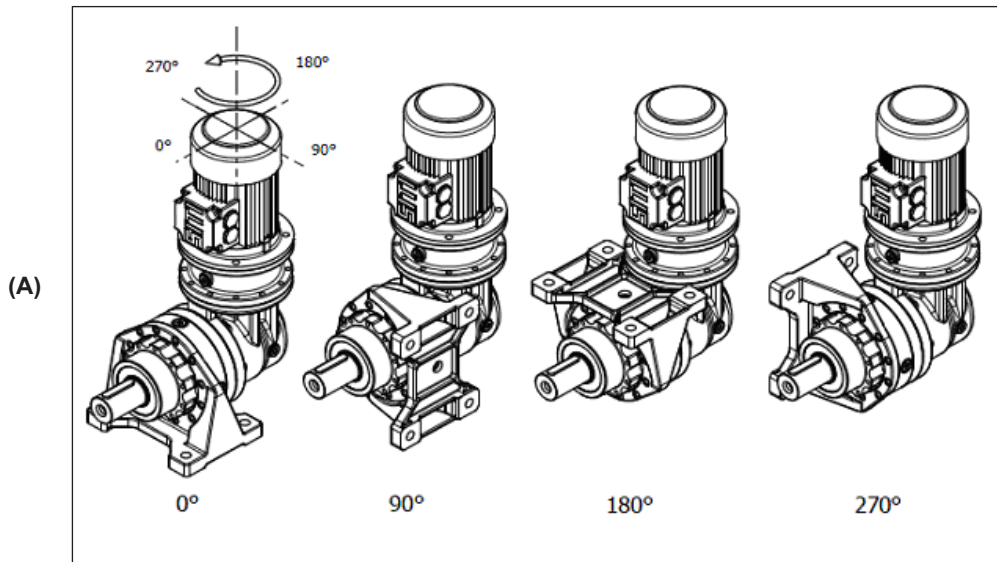


○ Tappo di carico
Fill-in plug
Einfuellschraube
Bouchon de remplissage
Tapón de carga
Respiro

◐ Tappo di livello
Oil level plug
Oelstandschaube
Bouchon de niveau
Tapón de nivel
Visor de nivel de óleo

● Tappo di scarico
Breath plug
Oelablasschraube
Bouchon de vidange
Tapón de descarga
Dreno de óleo

◒ Vaso di espansione
Expansion tank
Ausdehnungsgefäß
Vase d'expansion
Vaso de expansión
Tanque de expansão



VASO DI ESPANSIONE

IT

Nel caso di applicazioni con montaggio in posizione verticale, e comunque quando è necessario riempire completamente il riduttore, si consiglia l'utilizzo di un vaso di espansione (opzionale), ossia un dispositivo atto alla compensazione dell'aumento di volume di olio dovuto all'innalzamento della temperatura stessa, o a garantire il rabbocco in posizioni inaccessibili.

EXPANSION TANK

EN

In the specific case of applications provided with a vertical mounting position, and anyway whenever it is necessary to completely fill in the unit with oil, it is strictly recommended the use of the expansion tank (optional). This is a device suitable to balance the increase of the oil volume due to the temperature increase or to assure the possible oil refilling in not easily accessible positions.

AUSDEHNUNGSGEFÄSS

DE

Im Fall von Anwendungen mit vertikalen Einbautagen, und wenn es notwendig ist, vollständig das Getriebe mit Öl zu füllen, ist es empfohlen, ein Ausdehnungsgefäß (optional) zu verwenden, die ein Gerät bildet, um die Zunahme des Volumens von Öl abhängig von der Temperaturerhöhung auszugleichen, oder um die Ölnachfüllung in unzugänglichen Stellen zu gewährleisten.

VASE D'EXPANSION

FR

Dans le cas des applications qui prévoient un montage vertical, et quand il est nécessaire de remplir complètement le réducteur de vitesse, il est recommandé d'utiliser un vase d'expansion (en option), qui est un dispositif destiné à compenser l'augmentation du volume de l'huile en raison de l'élévation de la température elle-même, ou pour assurer le remplissage dans des endroits inaccessibles.

VASO DE EXPANSIÓN

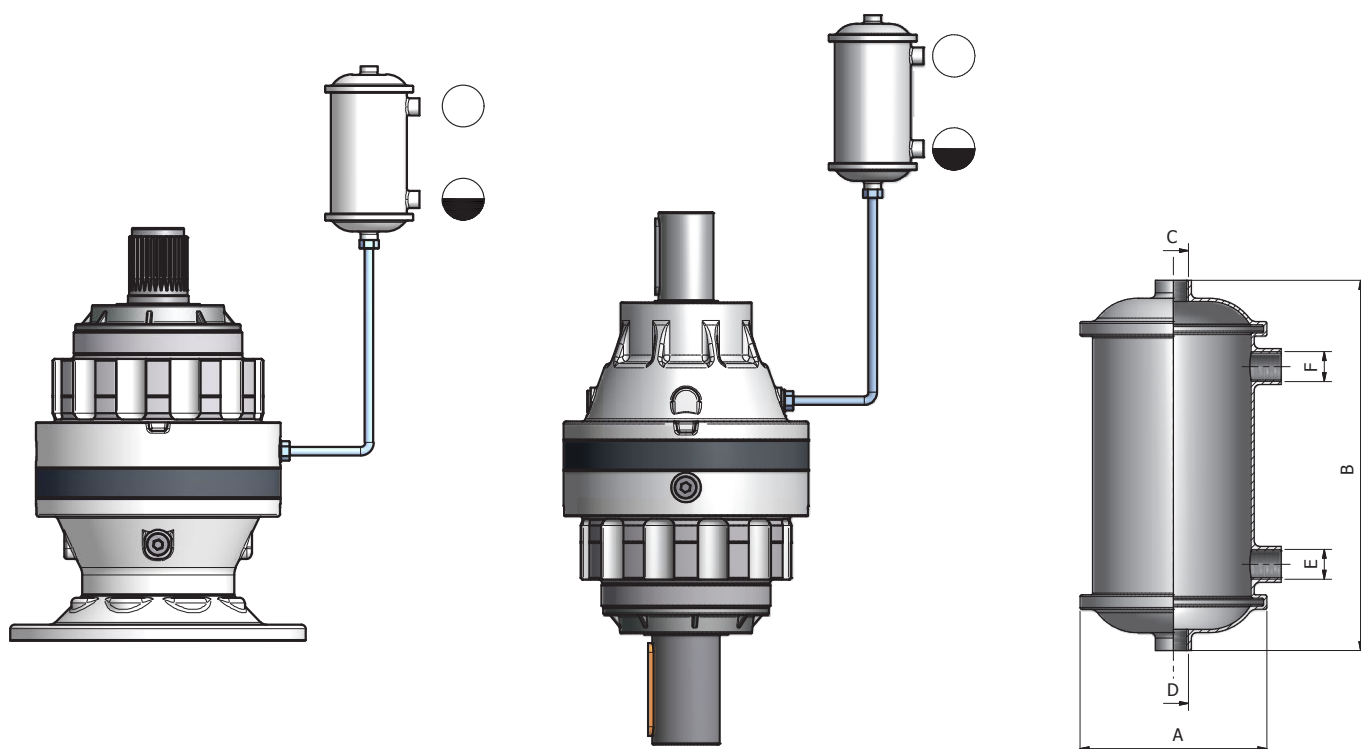
ES

En el caso de las aplicaciones con montaje en posición vertical, y por tanto cuando es necesario llenar completamente el reductor, se aconseja utilizar un vaso de expansión (opcional), o sea un dispositivo apto para la compensación del aumento de volumen del aceite debido al aumento de la temperatura misma, o garantizar reflujo en posiciones inaccesibles.

TANQUE DE EXPANSÃO

PT

No caso de aplicações para as posições de montagem vertical, e quando isso é necessário para encher completamente a caixa de velocidades, é recomendado o uso de um tanque de expansão (opcional), o qual é um dispositivo destinado a compensar o aumento de volume de óleo devido ao 'elevar a temperatura em si, ou para assegurar o enchimento em locais de difícil acesso.



DIMENSIONI VASO / DIMENSIONS OF THE TANK / GEFÄßABMESSUNGEN
DIMENSIONS DU VASE / DIMENSIONES VASO / DIMENSÕES TANQUE

Tipo / Type / Tip	A	B	C	D	E	F	Capacità / Capacity / Kapazität / Capacité / Capacidad / Capacidade (l)
VE 0.3	79	120	3/8" G	3/8" G	1/4" G	-	0.3
VE 1.2	104	206	3/8" G	3/8" G	3/8" G	3/8" G	1.2
VE 1.5	104	246	3/8" G	3/8" G	3/8" G	3/8" G	1.5

LUBRIFICAZIONE

IT

Tutti i riduttori della serie NRG prevedono una lubrificazione a bagno di olio.

Nelle versioni di montaggio dove lo sbattimento non garantisce la perfetta lubrificazione (es. montaggio verticale) vengono adottati adeguati sistemi per garantire la corretta lubrificazione. Prima della messa in funzione del riduttore è necessario immettere la giusta quantità di lubrificante fino a raggiungere il livello visibile ad occhio sulla spia di livello (avendo già installato il riduttore nella posizione di montaggio corretta).

I riduttori sono muniti di tappi di carico / sfiato, livello e scarico.

Per un corretto orientamento dei tappi è necessario precisare in fase di ordine la posizione di montaggio desiderata.

Per utilizzo dei riduttori al di fuori dei normali canoni, dove sono richiesti requisiti particolari si consiglia di interpellare il Servizio Tecnico SITI.

La temperatura sulla carcassa non deve superare, nel punto più caldo, 80-85 °C.

La seguente tabella indica i tipi di olio consigliati dalle più diffuse marche di lubrificanti, in funzione della temperatura ambiente T_a .

LUBRICATION

EN

All units of NRG range expect an oil bath lubrication.

For those mounting versions, on which oil shaking does not assure a correct lubrication (like e.g. vertical assembling), suitable systems for assuring a correct lubrication are used.

Prior to putting the gearbox in operation, it is necessary to fill in the proper oil amount up to achieving the level as it can be seen by eye through the level warning plug (once gearbox has been already placed in the proper mounting position).

Units are equipped with filling breather, level and oil unloading plugs.

In view of a correct location of plugs, it is strictly necessary that the wished mounting position is clearly specified at the time of the order.

In view of possible usage of units out of the usual standards and procedures, where peculiar features are requested, it is recommended to ask to SITI Engineering Service.

The temperature of the gearbox housing should never exceed 80-85 °C at the hottest point.

The following table gives oil types recommended by the most known lubricant makers, as a function of the ambient temperature T_a .

SCHMIERUNG

DE

Alle Getriebe der NRG Baureihe sehen eine Schmierung mit Ölbad vor.

In den Einbaulagen, wobei das Ölschütteln nicht eine perfekte Schmierung gewährleisten kann (z.B.: vertikaler Einbau), werden geeignete Systeme angenommen, um eine ausreichende Schmierung sicherzustellen. Vor der Inbetriebnahme des Getriebes, muß man die richtige Menge von Schmiermittel einzuführen, bis man das richtige Niveau erreicht hat, ersichtlich auf der Ölstandschraube (nachdem man bereits das Getriebe in der richtigen Einbaulage eingebaut hat).

Die Getriebe sind mit Füllungs- /Entlüftung, Ölstand- und Ablassschraube ausgerüstet. Für die korrekte Ausrichtung der Ölschrauben, ist es notwendig, die gewünschte Einbaulage auf dem Auftrag zu erklären.

Um die Getriebe außerhalb des gewöhnlichen Verfahrens verwenden zu können, wobei besondere Anforderungen entstehen, ist es empfohlen, die technische Abteilung von der Firma SITI anzurufen.

Die Temperatur auf dem Gehäuse an der heißesten Stelle, 80-85 °C nicht überschreiten muß.

Die folgende Tabelle zeigt die empfohlenen Ölsorte bei den wichtigsten beliebtesten Marken von Schmierstoffen, in Abhängigkeit von der Umgebungstemperatur T_a .

LUBRIFICATION

FR

Tous réducteurs NRG prévoient un bain d'huile de lubrification.

Dans les versions de montage où le barbotage de l'huile ne garantit pas une parfaite lubrification (pour exemple montage vertical), ils sont adoptés des systèmes adéquats pour assurer une bonne lubrification.

Avant de démarrer le réducteur, vous devez entrer la quantité correcte de lubrifiant sur le niveau observé à l'oeil sur le viseur (après avoir déjà installé le réducteur en position de montage correcte).

Les réducteurs sont équipés de bouchons de remplissage / ventilation, vidange et de niveau. Pour la bonne orientation des bouchons, il est nécessaire de spécifier dans la commande la position désirée.

Pour utiliser le réducteur en dehors des canons ordinaires, où pour des exigences particulières, vous pouvez appeler le service clientèle SITI. La température sur le réducteur ne doit pas dépasser, au niveau du point le plus chaud, une valeur de 80 à 85 °C.

Le tableau suivant indique les types d'huile recommandés par les marques les plus populaires de lubrifiants, en fonction de la température ambiante T_a .

LUBRICACIÓN

ES

Todos los reductores de la serie NRG prevén una lubricación en baño de aceite.

En las versiones de montaje donde el barboteo no garantiza la perfecta lubricación (ej. Montaje vertical) se emplean sistemas adecuados para garantizar la correcta lubricación.

Antes de la puesta en marcha del reductor es necesario incluir la cantidad justa de lubricante hasta alcanzar el nivel visible en el tapón de nivel (habiendo antes instalado el reductor en la posición de montaje correcto).

Los reductores van previstos de tapón de llenado / depresor, nivel y descarga.

Para un correcto posicionamiento de los tapones es necesario indicar al efectuar el pedido la posición de montaje deseada.

Para utilización de reductores fuera de las normas estándar, en que se exijan requisitos especiales se aconseja dirigirse al servicio técnico SITI.

La temperatura en la carcasa no debe superar en el punto más alto 80-85 °C.

La siguiente tabla indica los tipos de aceite aconsejados por las principales marcas de lubricantes en función de la temperatura ambiente T_a .

LUBRIFICAÇÃO

PT

Todos os redutores de velocidades NRG são lubrificados em banho de óleo.

Nas versões de instalação onde a lubrificação normal não garante perfeita lubrificação (por exemplo, montagem vertical) são adotados sistemas adequados para garantir a correta lubrificação.

Antes de por o redutor em funcionamento, você deve verificar a quantidade correta de lubrificante controlada pelo visor de óleo, (depois de já ter instalado o redutor na posição de montagem correta).

As caixas de velocidades estão equipadas com plugs de respiro, nível e dreno.

Para uma montagem correta dos plugs é necessário especificar a correta posição de montagem desejada.

Para usar o redutor de velocidades fora dos padrões normais, onde requer requisitos especiais é aconselhável chamar o serviço Atendimento ao Cliente.

A temperatura na carcaça não pode ultrapassar a 80-85 °C.

Na tabela seguinte indica os tipos de óleo aconselhável de marcas conhecidas, em função da temperatura ambiente T_a .

Norme ISO 3448 con caratteristiche EP / ISO standard 3448 EP grade ISO 3448 Normen mit EP Eigenschaften / Normes ISO 3448 avec des caracteristiques EP Norma ISO 3448 con características EP / Normans ISO 3448 com características EP			
T_a	-10°C / +30°C	+10°C / +45°C	-20°C / +60°C
	ISO VG 150	ISO VG 220	ISO VG 150-220 (*)
SHELL	OMALA EP150	OMALA EP220	TIVELA OIL S 150-220
AGIP	BLASIA150	BLASIA 220	BLASIA SX220
ARAL	DEGOL BG 150	DEGOL BG 220	DEGOL PAS 150-220
BP	ENERGOL GR XP 150	ENERGOL GR XP 220	EVERSYN EXP 150-220
CASTROL	ALPHA SP 150	ALPHA SP 220	ALPHASYN EP 150-220
CEPSA	ENGRANAJES HP 150	ENGRANAJES HP 220	ENGRANAJES HPX 150-220
CHEVRON	N.L. GEAR COMPOUNDS EP 150	N.L. GEAR COMPOUNDS EP 220	TEGRA SYNTHETIC GEAR EP 150-200
ESSO	SPARTAN EP 150	SPARTAN EP 220	SPARTAN S EP 150-220
FUCHS	RENOLIN CKC 150	RENOLIN CKC 220	RENOLIN UNISYN CKC 150-220
KLUBER	KLUBEROIL GEM1-150	KLUBEROIL GEM1-220	KLUBERSYNT EG 4-150 / 4-220
Q8	GOYA 150	GOYA 220	EL GRECO 220
MOBIL	MOBILGEAR 600 XP 150	MOBILGEAR 600 XP 220	MOBILGEAR SHC XMP 150-220
MOLYCOTE	L-0115	L-0122	L-2115 / L-2122
REPSOL	SUPER TAURO 150	SUPER TAURO 220	SUPER TAURO SINTETICO 150-220
TOTAL	CARTER EP 1500	CARTER EP 2200	CARTER SH 150-220

(*) Oli sintetici polialfaolefine (PAO)

(*) Polyalphaolefin-based synthetic oil (PAO)

(*) Synthetiköle Polyalphaolefin (PAO)

(*) Huiles polyalphaoléfine synthétique (PAO)

(*) Aceite sintético polialfaolefine (PAO)

(*) Oleo sintetico polialfaolefine (PAO)

MARCA / MAKE HERSTELLER / MARQUE MARCA	TIPO / TYPE TYP / TYPE TIPO	TEMPERATURA AMBIENTE / AMBIENT TEMPERATURE UMGEBUNGSTEMPERATUR / TEMPÉRATURE DE L'ENVIRONNEMENT TEMPERATURA AMBIENTE
• SHELL	OMALA S4 GX150	- 25 °C ÷ + 50 °C
• SHELL	OMALA S4 GX68	- 40 °C ÷ + 10 °C

QUANTITÀ DI OLIO (LITRI) IT	AMOUNT OF OIL (LITRES) EN	ÖLMENGE (LITER) DE
QUANTITÉ D'HUILE (LITRES) FR	CANTIDAD DE ACEITE (LITROS) ES	QUANTIDADE DE ÓLEO (LITROS) PT

POSIZIONE MONTAGGIO / MOUNTING POSITION / EINBAULAGE POSITION MONTAGE / POSICIÓN DE MONTAJE / POSIÇÃO DE MONTAGEM																	
		B3		V5		V6		V6		V5		B3		B53		B54	
NRG 10	SM	SMR	SM	SMR	SM	SMR	SM	SMR	SM	SMR	SM	SMR	SM	SMR	SM	SMR	
NRG 10/1	0,6	0,7	1,0	1,1	0,9	1,1											
NRG 10/2	0,8	0,9	1,3	1,5	1,3	1,4	1,9	2,1	1,5	1,7	1,9	2,1	1,1	1,2	1,0	1,1	
NRG 10/3	1,0	1,1	1,7	1,9	1,6	1,8	2,2	2,4	1,9	2,1	2,3	2,5	1,3	1,4	1,3	1,4	
NRG 10/4	1,2	1,3	2,1	2,3	2,0	2,2	2,6	2,8	2,2	2,4	2,7	2,9	1,5	1,6	1,5	1,6	
NRG 20	SM	SMR	SM	SMR	SM	SMR	SM	SMR	SM	SMR	SM	SMR	SM	SMR	SM	SMR	
NRG 20/1	0,7	0,8	1,1	1,3	1,1	1,3											
NRG 20/2	0,9	1,0	1,5	1,7	1,4	1,6	2,1	2,2	1,7	1,9	2,1	2,3	1,2	1,3	1,1	1,3	
NRG 20/3	1,1	1,2	1,9	2,1	1,8	2,0	2,4	2,6	2,1	2,2	2,5	2,7	1,4	1,5	1,4	1,5	
NRG 20/4	1,3	1,4	2,3	2,5	2,2	2,3	2,8	3,0	2,4	2,6	2,9	3,1	1,6	1,8	1,6	1,7	
NRG 40	SMR		SMR		SMR		SMR		SMR		SMR		SMR		SMR		
NRG 40/1	1,2		2,4		2,3												
NRG 40/2	1,5		2,7		2,5		2,9		2,7		3,0		1,9		1,7		
NRG 40/3	1,8		3,0		2,9		3,3		3,0		3,4		2,0		1,9		
NRG 40/4	2,0		3,4		3,2		3,7		3,4		3,8		2,2		2,1		
NRG 80	SMR		SMR		SMR		SMR		SMR		SMR		SMR		SMR		
NRG 80/1	1,7		2,9		2,7												
NRG 80/2	2,7		4,7		4,4		6,1		4,7		6,3		3,5		3,3		
NRG 80/3	2,9		5,0		4,8		5,3		5,1		5,5		3,2		3,1		
NRG 80/4	3,1		5,4		5,1		5,7		5,5		5,9		3,4		3,3		
NRG 125	SM	SMR	SM	SMR	SM	SMR											
NRG 125/1	3,2	3,4	3,8	4,0	3,5	3,7											
NRG 125/2	3,5	3,7	4,0	4,2	3,7	3,9											
NRG 125/3	3,7	3,9	4,2	4,4	3,9	4,1											
NRG 125/4	3,9	4,2	4,4	4,6	4,1	4,2											
NRG 250	SMR		SMR		SMR												
NRG 250/1	4,2		7,3		6,9												
NRG 250/2	5,7		9,8		9,3												
NRG 250/3	6,7		11,6		11,0												
NRG 250/4	6,9		12,0		11,3												

Note

- Precisiamo che le quantità indicate nella tabella hanno un valore puramente indicativo: l'utente dovrà in ogni caso immettere olio fino a raggiungere il livello visibile ad occhio sulla spia di livello (avendo già installato il riduttore nella posizione di montaggio corretta).
- Nei riduttori combinati la lubrificazione degli stadi epicicloidali è separata da quella dei riduttori a vite senza fine.

Remarques

- S'il vous plaît, nous vous prions de noter que les montants indiqués dans le tableau sont des données à titre indicatif: l'utilisateur doit, dans tous les cas, remplir le réducteur d'huile jusqu'au niveau vu avec l'oeil sur le viseur (après avoir déjà installé le réducteur en position de montage correcte).
- Pour les réducteurs combinés, la lubrification de l'étage planétaire est séparé de celui de vis sans fin.

Notes

- It must be pointed out that the given amounts are merely indicative, and the user is requested to check the correct level through the level plug (once the gearbox has been placed in the correct mounting position).
- In the combined units, the lubrication of the stages of the planetary gearbox is separated by the one of the worm gearbox.

Notas

- Confirmamos que la cantidad indicada en la tabla tienen un valor puramente indicativo: el utilizador deberá en cada caso añadir aceite hasta alcanzar el nivel visible en el tapón de nivel (habiendo sido instalado previamente el reductor en la posición de montaje correcta).
- En el reductor combinado la lubricación de los estadios epicicloidales está separada de los reductores de tornillo sinfin.

Aufzeichnungen

- Bitte beachten Sie, dass die in der Tabelle angegebenen Ölmengen, nur Richtwerte darstellen: der Benutzer muss in allen Fällen Öl einführen, bis man das auf der Ölstandschraube ersichtlichen Niveau erreicht hat (nachdem man bereits das Getriebe in der richtigen Einbaulage eingebaut hat).
- In zusammengesetzten Getrieben, ist die Schmierung der Planetenstufen von der Schmierung der Schneckengetriebe getrennt.

Notas

- Notem que os valores mostrados na tabela são meramente indicativos: o usuário deve em todos os casos colocar óleo até o nível visto a olho no visor (depois de já ter instalado o reductor na posição de montagem correta).
- Em combinação engrenagens, lubrificação da fase planetária é separada da de rosca sem-fim.

CARICO RADIALE ED ASSIALE ESTERNO AMMISSIBILE IT

I valori dei massimi carichi applicabili sugli alberi di uscita e di entrata del riduttore si ricavano dai diagrammi riportati in corrispondenza di ogni grandezza di riduttore. I carichi radiali ed assiali massimo non possono agire contemporaneamente. L'entità dei carichi ricavata dai rispettivi diagrammi a diverso numero di giri è riferita ad una durata dei cuscinetti secondo la norma ISO 281. Per ulteriori informazioni contattare il Servizio Tecnico Commerciale SITI S.p.A.

Nota

Per il continuo sviluppo e miglioramento del prodotto, SITI S.p.A. si riserva la facoltà di apportare le modifiche che si ritengono opportune senza dare espresso preavviso.

MAX. ALLOWABLE OUTER RADIAL AND AXIAL LOAD EN

The values of the maximum loads, which may be applied on the output shafts and on the input shafts of the gearboxes, can be drawn from the diagrams shown in correspondence of each gear size. The maximum radial and axial loads cannot act simultaneously. The magnitude of the loads obtained by the respective diagrams at different values of RPM is referred to a lifetime of the bearings calculated according to ISO 281. For further information, please contact the Technical Department of SITI S.p.A.

Remark

For the continuous development and improvement of the product, SITI S.p.A. reserve the right to make any changes they would deem appropriate, without giving an express prior notice.

ZULÄSSIGE EXTERNE RADIALE UND AXIALE BELASTUNG DE

Die Werte der maximalen Belastungen, die an den Abtriebswellen und Antriebswellen des Getriebes angewandt sein können, können aus den Diagrammen herausbekommen werden, die in Bezug auf jede Getriebegröße hingezeigt werden. Die maximale radiale und axiale Belastungen können nicht gleichzeitig wirken. Das Ausmaß der durch die jeweiligen Diagramme erhaltenen Belastungen auf unterschiedlichen Drehzahlen ist auf einem Lebendauer den Lagern nach ISO 281 bezogen. Für weitere Informationen, bitte nehmen Sie Kontakt mit der Technische Abteilung von der Firma SITI S.p.A.

Hinweis

Wegen der kontinuierlichen Weiterentwicklung und Verbesserung des Produktes, behält SITI S.p.A. sich das Recht, alle Änderungen, die die Firma SITI als geeignet haltet, ohne vorherige Bekanntmachung vorzunehmen.

CHARGE RADIALE ET AXIALE EXTÉRIEURE ADMISSIBLE FR

Les valeurs de la charge maximale appliquée sur les arbres de sortie et d'entrée des réducteurs sont dérivés à partir des diagrammes pour chaque taille de réducteur. Les charges radiales et axiales maximales ne peuvent agir simultanément. L'ampleur des charges obtenues par les schémas relatives a un nombre différent de tours est referé à une durée de vie des roulements selon la norme ISO 281. Pour plus d'informations, veuillez contacter le Service Technique SITI S.p.A.

Remarque

Pour le développement et l'amélioration continue du produit, SITI S.p.A. se réserve le droit d'apporter toutes les modifications que seront jugées appropriées et sans préavis explicite.

CARGA RADIAL Y AXIAL EXTERNA ADMISIBLE ES

Los valores de la máxima carga aplicable sobre los ejes de salida y de entrada del reductor se derivan de los diagramas citados en correspondencia con cada tamaño de reductor. Las cargas radiales y axiales máximas no pueden actuar al mismo tiempo. La magnitud de las cargas derivadas de sus respectivos diagramas a diferentes vueltas se refiere a una vida de rodamientos según la norma ISO 281. Para más información contacte con el Servicio Técnico Comercial SITI S.p.A.

Nota

Para el continuo desarrollo y mejora del producto, SITI S.p.A. se reserva el derecho de realizar cualquier modificación que se considere oportuno sin previo aviso.

CARGA RADIAL E AXIAL EXTERNA ADMISSÍVEL PT

Os valores da carga máxima aplicada sobre os eixos de saída e de entrada do redutor são derivados a partir dos diagramas de cada grandeza de reductor. As cargas máximas radial e axial não pode agir simultaneamente. A magnitude das cargas obtidas pelos respectivos diagramas de um diferente número de voltas é referida ao tempo de vida dos rolamentos de acordo com a norma ISO 281. Para mais informações contactar o Departamento Técnico SITI S.p.A.

Nota

Para o desenvolvimento e melhoria contínua do produto, SITI S.p.A. reservamo-nos o direito de fazer quaisquer alterações que considere adequadas, sem aviso prévio.

RENDIMENTO DINAMICO IT

Il rendimento dinamico RD (o semplicemente "rendimento") è definito come rapporto tra la potenza misurata all'albero di uscita e la potenza applicata all'albero di entrata. La tabella seguente riporta i valori indicativi di rendimento per i riduttori NRG nelle varie versioni.

DYNAMIC EFFICIENCY EN

The dynamic efficiency RD (or simply "efficiency") is defined as the ratio between the power measured at the output shaft and the power applied to the input shaft. The table shown below gives the approximate values of efficiency for the NRG gearboxes in the various versions.

DYNAMISCHER WIRKUNGSGRAD DE

Der dynamische Wirkungsgrad RD (oder einfach "Wirkungsgrad") wird als das Verhältnis zwischen der Leistung an der Abtriebswelle gemessen und der Leistung, die an der Antriebswelle angewandt ist, gekennzeichnet. Die folgende Tabelle zeigt die Richtwerte des Wirkungsgrads für die Planetengetriebe der Baureihe NRG in verschiedenen Ausführungen.

RENDEMENT DYNAMIQUE FR

Le rendement dynamique RD (ou simplement "rendement") est défini comme le rapport entre la puissance mesurée à l'arbre de sortie et la puissance appliquée à l'arbre d'entrée. Le tableau ci-dessous indique les valeurs approximatives du rendement pour les réducteurs NRG dans diverses versions.

RENDIMIENTO DINAMICO ES

El Rendimiento dinámico RD (o simplemente "rendimiento") se define como relación entre la potencia medida en el eje de salida y la potencia aplicada en el eje de entrada. La siguiente tabla muestra valores indicativos de rendimiento para los reductores NRG en las varias versiones.

RENDIMENTO DINAMICO PT

O rendimento dinamico RD (ou simplesmente "rendimento") é definida como a razão entre a potência medida no eixo de saída e a potência aplicada no eixo de entrada. A tabela abaixo mostra os valores de rendimento dos reductores NRG em várias versões.

N° stadi / Number of stages / Anzahl der Stufen / N° des etages / N° etapas / N° de estagios	NRG L	NRG R	NRG V
1	0,98	/	/
2	0,96	0,96	0,88
3	0,93	0,93	0,85
4	0,9	0,9	0,82

PAM DISPONIBILI
IT
PAM AVAILABLE
EN
VERFÜGBARE PAM
DE
PAM DISPONIBLES
FR
PAM DISPONIBLES
ES
PAM DISPONÍVEIS
PT

TIPO / TYPE / TIP		PAM disponibili / PAM available / verfügbare PAM / PAM disponibles / PAM disponíveis / PAM disponíveis										
NRG 10	NRG 10/1-L	63	71	80	90	100	112	132	160	-	-	-
	NRG 10/2-L	63	71	80	90	100	112	132	160	-	-	-
	NRG 10/3-L	63	71	80	90	100	112	132	160	-	-	-
	NRG 10/4-L	63	71	80	90	100	112	132	160	-	-	-
	NRG 10/2-R	63	71	80	90	100	112	132	160	-	-	-
	NRG 10/3-R	63	71	80	90	100	112	132	160	-	-	-
	NRG 10/4-R	63	71	80	90	100	112	132	160	-	-	-
	NRG 10/2-V	-	-	80	90	100	-	-	-	-	-	-
	NRG 10/3-V	63	71	80 B14	-	-	-	-	-	-	-	-
NRG 10/4-V	63	71	80 B14	-	-	-	-	-	-	-	-	
NRG 20	NRG 20/1-L	63	71	80	90	100	112	132	160	-	-	-
	NRG 20/2-L	63	71	80	90	100	112	132	160	-	-	-
	NRG 20/3-L	63	71	80	90	100	112	132	160	-	-	-
	NRG 20/4-L	63	71	80	90	100	112	132	160	-	-	-
	NRG 20/2 R	63	71	80	90	100	112	132	160	-	-	-
	NRG 20/3 R	63	71	80	90	100	112	132	160	-	-	-
	NRG 20/4 R	63	71	80	90	100	112	132	160	-	-	-
	NRG 20/2 V	-	-	-	90	100	112	132	-	-	-	-
	NRG 20/3 V	-	-	80	90	100	-	-	-	-	-	-
NRG 20/4 V	63	71	80 B14	-	-	-	-	-	-	-	-	
NRG 40	NRG 40/1-L	63	71	80	90	100	112	132	160	180	200	225
	NRG 40/2-L	63	71	80	90	100	112	132	160	-	-	-
	NRG 40/3-L	63	71	80	90	100	112	132	160	-	-	-
	NRG 40/4-L	63	71	80	90	100	112	132	160	-	-	-
	NRG 40/2 R	63	71	80	90	100	112	132	160	180	200	225
	NRG 40/3 R	63	71	80	90	100	112	132	160	-	-	-
	NRG 40/4 R	63	71	80	90	100	112	132	160	-	-	-
	NRG 40/2 V	-	-	-	-	100 B5	112 B5	132	160	-	-	-
	NRG 40/3 V	-	-	80	90	100	-	-	-	-	-	-
NRG 40/4 V	63	71	80 B14	-	-	-	-	-	-	-	-	
NRG 80	NRG 80/1-L	-	-	-	-	-	-	-	160	180	200	225
	NRG 80/2-L	63	71	80	90	100	112	132	160	180	200	225
	NRG 80/3-L	63	71	80	90	100	112	132	160	-	-	-
	NRG 80/4-L	63	71	80	90	100	112	132	160	-	-	-
	NRG 80/2 R	63	71	80	90	100	112	132	160	180	200	225
	NRG 80/3 R	63	71	80	90	100	112	132	160	180	200	225
	NRG 80/4 R	63	71	80	90	100	112	132	160	-	-	-
	NRG 80/2 V	-	-	-	-	100 B5	112 B5	132	160	-	-	-
	NRG 80/3 V	-	-	80	90	100	-	-	-	-	-	-
NRG 80/4 V	63	71	80 B14	-	-	-	-	-	-	-	-	
NRG 125	NRG 125/1-L	-	-	-	-	-	-	-	160	180	200	225
	NRG 125/2-L	63	71	80	90	100	112	132	160	180	200	225
	NRG 125/3-L	63	71	80	90	100	112	132	160	-	-	-
	NRG 125/4-L	63	71	80	90	100	112	132	160	-	-	-
	NRG 125/3 R	63	71	80	90	100	112	132	160	180	200	225
	NRG 125/4 R	63	71	80	90	100	112	132	160	-	-	-
	NRG 125/3 V	-	-	-	90	100	112	132	-	-	-	-
NRG 125/4 V	-	-	80	90	100	-	-	-	-	-	-	
NRG 250	NRG 250/1-L	-	-	-	-	-	-	-	160	180	200	225
	NRG 250/2-L	-	-	-	-	-	-	-	160	180	200	225
	NRG 250/3-L	63	71	80	90	100	112	132	160	180	200	225
	NRG 250/4-L	63	71	80	90	100	112	132	160	-	-	-
	NRG 250/3 R	63	71	80	90	100	112	132	160	180	200	225
	NRG 250/4 R	63	71	80	90	100	112	132	160	180	200	225
	NRG 250/3 V	-	-	-	-	100 B5	112 B5	132	160	-	-	-
NRG 250/4 V	-	-	80	90	100	-	-	-	-	-	-	

Nota

- Per le versioni L ed R sono possibili solo le flangiate B5. Per le versioni V, ove non diversamente specificato, sono possibili le flangiate sia B5 che B14 (se esistenti), altrimenti viene specificata l'unica possibile.
- Le predisposizioni PAM sopra esposte sono tutte quelle tecnicamente realizzabili, senza tener conto dei limiti dovuti alle prestazioni (vedi successive tabelle prestazionali).

Remarque

- Pour les versions L et R, ils ne sont possibles que les brides moteur B5. Pour les versions V, sauf indication contraire, ils sont possibles les brides B14 et B5 (si le cas existe); autrement, la seule possible est bien spécifiée.
- Les prédispositions PAM données au-dessus sont toutes celles qui sont techniquement possibles, sans prendre en compte les limitations dues aux performances (voir les tableaux de performance suivants).

Remark

- For the versions L and R, only B5 motor flanges may be used. For the versions V, where not otherwise specified, both B5 and B14 motor flanges are possible (if existing); otherwise, the only possible flange version is clearly specified.
- The above given PAM pre-arrangements are all the technically feasible ones, without considering the limitations due to performance (see following performance tables).

Nota

- Para las versiones L y R son posibles sólo bridas B5. Para las versiones V, a menos que se especifique lo contrario, son posibles ambas bridas B5 y B14 (si están disponibles), si no se especifica la única opción.
- Las predisposiciones PAM indicadas anteriormente son todas las técnicamente factibles, sin tener en cuenta las limitaciones debidas a el desempeño (ver siguientes tablas de prestaciones).

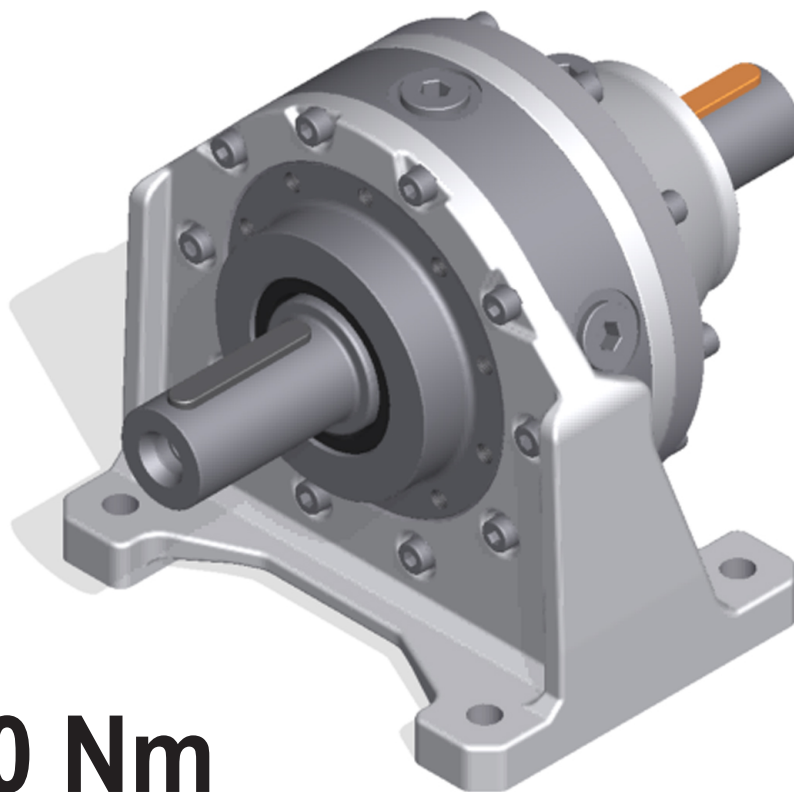
Anmerkung

- Für L und R Ausführungen, nur Motorflansche B5 können verwendet werden. Für die Ausführungen V, wobei es nicht anders hingewiesen wird, können die B5 sowohl B14 Motorflansche verwendet werden (wenn verfügbar); ansonsten, ist die einzige mögliche angegeben.
- Die obengenannten PAM Vorbereitungen stellen alle die technisch machbare dar, ohne Berücksichtigung der durch Leistung entstehenden Einschränkungen (siehe folgenden Leistungstabellen).

Nota

- Para as versões Le e R, são possíveis apenas as flanges B5. Para as versões V, salvo indicação em contrário, são possíveis ambas as flanges B5 e B14 (se disponíveis); em caso contrário, está especificada a única possível.
- As predisposições PAM acima são todos os tecnicamente possíveis, sem levar em conta as limitações devido ao desempenho (ver tabelas de desempenho abaixo).

NRG 10



$M_2 = 1000 \text{ Nm}$

CONFIGURAZIONI IT	CONFIGURATION EN	KONFIGURATIONEN DE
CONFIGURATIONS FR	CONFIGURACIÓN ES	CONFIGURAÇÃO PT

ENTRATE / INPUT / ANTRIEBSSEITE / ENTRE'ES / ENTRADA / ENTRADA

- L-ECE
- L-PAM
- R-PAM
- V-PAM

USCITE / OUTPUT / ABTRIEBSSEITE / SORTIES / SALIDA / SAIDA

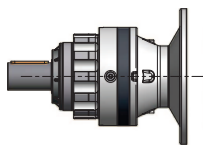
VERSIONI DI ALBERO / SHAFT VERSIONS / WELLEN AUSFÜHRUNGEN
VERSIONS D'ARBRE / VERSIÓN DE EJE / VERSÃO DE EIXO

- CI
- MS
- HS
- SD

SUPPORTI USCITA / OUTPUT BEARING ASSEMBLIES / ABTRIEBSLAGER
SUPPORTS SORTIE / SOPORTES SALIDA / SUPORTE DE SAIDA

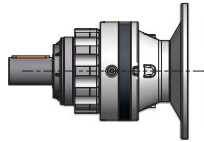
- SM
- SMR

NRG 10-L 50Hz


10.000 hours life
M₂ = 1000 Nm

i	2800			1400			900			500			P _t
	n ₂	M ₂	kW ₁	n ₂	M ₂	kW ₁	n ₂	M ₂	kW ₁	n ₂	M ₂	kW ₁	
NRG 10/1-L													
3,5	800	463	39,38	400	566	24,08	257,14	632	17,27	142,86	719	10,92	14
4,2	666,67	491	34,8	333,33	563	19,96	214,29	615	14	119,05	690	8,73	14
5,8	482,76	487	24,99	241,38	559	14,34	155,17	610	10,06	86,21	684	6,27	14
7,3	383,56	475	19,37	191,78	492	10,03	123,29	500	6,56	68,49	533	3,88	14
8,6	325,58	380	13,15	162,79	391	6,77	104,65	396	4,41	58,14	414	2,56	14
NRG 10/2-L													
11,9	235,29	647	16,43	117,65	750	9,53	75,63	816	6,66	42,02	903	4,1	10
14,4	194,44	675	14,17	97,22	779	8,17	62,5	844	5,69	34,72	932	3,49	10
19,8	141,41	723	11,03	70,71	826	6,31	45,45	892	4,38	25,25	979	2,67	10
25,3	110,67	759	9,07	55,34	862	5,15	35,57	928	3,56	19,76	1015	2,17	10
29,7	94,28	783	7,97	47,14	886	4,51	30,3	952	3,11	16,84	1039	1,89	10
35,9	77,99	751	6,32	39	861	3,62	25,07	939	2,54	13,93	1047	1,57	10
42,1	66,51	722	5,18	33,25	827	2,97	21,38	902	2,08	11,88	1005	1,29	10
49,5	56,57	745	4,55	28,28	854	2,61	18,18	931	1,83	10,1	1038	1,13	10
63	44,44	573	2,75	22,22	645	1,55	14,29	696	1,07	7,94	769	0,66	10
74	37,84	444	1,81	18,92	498	1,02	12,16	536	0,7	6,76	590	0,43	10
NRG 10/3-L													
68,4	40,94	907	4,07	20,47	1010	2,27	13,16	1076	1,55	7,31	1164	0,93	6
87,2	32,11	943	3,32	16,06	1047	1,84	10,32	1112	1,26	5,73	1200	0,75	6
102,4	27,34	967	2,9	13,67	1070	1,6	8,79	1136	1,09	4,88	1223	0,65	6
105,5	26,54	972	2,83	13,27	1075	1,56	8,53	1140	1,07	4,74	1228	0,64	6
123,7	22,64	995	2,47	11,32	1098	1,36	7,28	1164	0,93	4,04	1252	0,55	6
145,4	19,26	1019	2,15	9,63	1122	1,18	6,19	1188	0,81	3,44	1276	0,48	6
170,6	16,41	1043	1,88	8,21	1146	1,03	5,28	1212	0,7	2,93	1299	0,42	6
185,4	15,1	1056	1,75	7,55	1159	0,96	4,85	1224	0,65	2,7	1312	0,39	6
217,5	12,87	1079	1,52	6,44	1182	0,83	4,14	1248	0,57	2,3	1335	0,34	6
255,2	10,97	1103	1,33	5,49	1206	0,72	3,53	1272	0,49	1,96	1359	0,29	6
308,4	9,08	1131	1,13	4,54	1280	0,64	2,92	1386	0,44	1,62	1540	0,27	6
362,5	7,72	1095	0,93	3,86	1240	0,52	2,48	1333	0,36	1,38	1457	0,22	6
425,3	6,58	1128	0,81	3,29	1274	0,46	2,12	1367	0,32	1,18	1490	0,19	6
NRG 10/4-L													
475,7	5,89	1222	0,8	2,94	1384	0,45	1,89	1498	0,32	1,05	1664	0,19	4
515,9	5,43	1240	0,75	2,71	1404	0,42	1,74	1519	0,29	0,97	1688	0,18	4
574,9	4,87	1264	0,68	2,44	1431	0,39	1,57	1549	0,27	0,87	1721	0,17	4
623,6	4,49	1283	0,64	2,25	1452	0,36	1,44	1572	0,25	0,8	1746	0,16	4
773	3,62	1333	0,54	1,81	1509	0,3	1,16	1634	0,21	0,65	1815	0,13	4
859,9	3,26	1359	0,49	1,63	1538	0,28	1,05	1665	0,19	0,58	1850	0,12	4
934,3	3	1379	0,46	1,5	1561	0,26	0,96	1690	0,18	0,54	1877	0,11	4
1064	2,63	1412	0,41	1,32	1598	0,23	0,85	1730	0,16	0,47	1922	0,1	4
1185,7	2,36	1439	0,38	1,18	1629	0,21	0,76	1764	0,15	0,42	1959	0,09	4
1286,1	2,18	1460	0,35	1,09	1653	0,2	0,7	1789	0,14	0,39	1988	0,09	4
1642,3	1,7	1526	0,29	0,85	1727	0,16	0,55	1869	0,11	0,3	2077	0,07	4
1773,4	1,58	1547	0,27	0,79	1751	0,15	0,51	1895	0,11	0,28	2106	0,07	4
2084,2	1,34	1462	0,22	0,67	1608	0,12	0,43	1700	0,08	0,24	1824	0,05	4
3117,2	0,9	1547	0,15	0,45	1692	0,08	0,29	1785	0,06	0,16	1908	0,03	4
3657,3	0,77	1580	0,13	0,38	1726	0,07	0,25	1819	0,05	0,14	1942	0,03	4
5470,1	0,51	904	0,05	0,26	1013	0,03	0,16	1090	0,02	0,09	1201	0,01	4

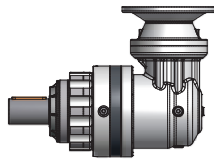
NRG 10-L 60Hz



10.000 hours life

$M_2 = 1000 \text{ Nm}$

i	3360			1680			1080			P _t
	n ₂	M ₂	kW ₁	n ₂	M ₂	kW ₁	n ₂	M ₂	kW ₁	
NRG 10/1-L										
3,5	960	404	41,25	480	547	27,89	308,57	610	20	14
4,2	800	450	38,25	400	550	23,37	257,14	597	16,32	14
5,8	579,31	446	27,47	289,66	545	16,79	186,21	592	11,72	14
7,3	460,27	465	22,77	230,14	489	11,96	147,95	498	7,82	14
8,6	390,7	374	15,51	195,35	389	8,08	125,58	395	5,27	14
NRG 10/2-L										
11,9	282,35	588	17,92	141,18	731	11,13	90,76	794	7,77	10
14,4	233,33	616	15,51	116,67	759	9,55	75	822	6,65	10
19,8	169,7	664	12,16	84,85	807	7,39	54,55	870	5,12	10
25,3	132,81	700	10,03	66,4	843	6,04	42,69	906	4,17	10
29,7	113,13	724	8,84	56,57	867	5,29	36,36	930	3,65	10
35,9	93,59	688	6,95	46,8	840	4,24	30,08	912	2,96	10
42,1	79,81	662	5,7	39,9	807	3,48	25,65	877	2,43	10
49,5	67,88	683	5	33,94	833	3,05	21,82	905	2,13	10
63	53,33	532	3,06	26,67	631	1,82	17,14	679	1,26	10
74	45,41	413	2,02	22,7	488	1,2	14,59	523	0,82	10
NRG 10/3-L										
68,4	49,12	848	4,56	24,56	991	2,67	15,79	1054	1,82	6
87,2	38,53	884	3,73	19,27	1027	2,17	12,39	1090	1,48	6
102,4	32,81	908	3,26	16,41	1051	1,89	10,55	1114	1,29	6
105,5	31,85	913	3,19	15,92	1055	1,84	10,24	1118	1,25	6
123,7	27,16	936	2,79	13,58	1079	1,61	8,73	1142	1,09	6
145,4	23,11	960	2,43	11,55	1103	1,4	7,43	1166	0,95	6
170,6	19,7	984	2,12	9,85	1127	1,22	6,33	1190	0,83	6
185,4	18,12	998	1,98	9,06	1139	1,13	5,83	1202	0,77	6
217,5	15,45	1020	1,73	7,72	1163	0,98	4,97	1226	0,67	6
255,2	13,17	1044	1,51	6,58	1187	0,86	4,23	1249	0,58	6
308,4	10,89	1046	1,25	5,45	1252	0,75	3,5	1350	0,52	6
362,5	9,27	1012	1,03	4,63	1213	0,62	2,98	1302	0,42	6
425,3	7,9	1045	0,9	3,95	1246	0,54	2,54	1335	0,37	6
NRG 10/4-L										
475,7	7,06	1130	0,89	3,53	1353	0,53	2,27	1459	0,37	4
515,9	6,51	1147	0,83	3,26	1373	0,5	2,09	1480	0,34	4
574,9	5,84	1169	0,76	2,92	1400	0,45	1,88	1509	0,32	4
623,6	5,39	1186	0,71	2,69	1420	0,43	1,73	1531	0,3	4
773	4,35	1233	0,6	2,17	1476	0,36	1,4	1591	0,25	4
859,9	3,91	1257	0,55	1,95	1504	0,33	1,26	1622	0,23	4
934,3	3,6	1275	0,51	1,8	1527	0,31	1,16	1646	0,21	4
1064	3,16	1306	0,46	1,58	1563	0,27	1,02	1685	0,19	4
1185,7	2,83	1330	0,42	1,42	1593	0,25	0,91	1718	0,17	4
1286,1	2,61	1350	0,39	1,31	1617	0,23	0,84	1743	0,16	4
1642,3	2,05	1411	0,32	1,02	1689	0,19	0,66	1821	0,13	4
1773,4	1,89	1431	0,3	0,95	1712	0,18	0,61	1846	0,13	4
2084,2	1,61	1379	0,25	0,81	1580	0,14	0,52	1669	0,1	4
3117,2	1,08	1464	0,18	0,54	1665	0,1	0,35	1753	0,07	4
3657,3	0,92	1497	0,15	0,46	1698	0,09	0,3	1787	0,06	4
5470,1	0,61	842	0,06	0,31	992	0,03	0,2	1064	0,02	4



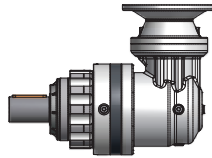
10.000 hours life

$M_2 = 1000 \text{ Nm}$

NRG 10-R / V 50Hz

i	2800			1400			900			500			P _t
	n ₂	M ₂	kW ₁	n ₂	M ₂	kW ₁	n ₂	M ₂	kW ₁	n ₂	M ₂	kW ₁	
NRG 10/2-R													
7,5	372,29	579	23,62	186,15	682	13,91	119,66	748	9,81	66,48	835	6,08	7
9,1	308,01	573	19,34	154,01	657	11,09	99	717	7,77	55	805	4,85	7
12,5	223,37	568	13,91	111,69	651	7,97	71,8	711	5,59	39,89	798	3,49	7
16	175,23	494	9,48	87,61	510	4,9	56,32	550	3,4	31,29	608	2,09	7
18,7	149,35	392	6,42	74,67	397	3,25	48,01	427	2,25	26,67	471	1,38	7
NRG 10/2-V													
25,9	108,21	763	9,75	54,11	866	5,66	34,78	931	4,01	19,32	1019	2,49	7
31,3	89,53	731	7,73	44,76	838	4,53	28,78	914	3,25	15,99	1022	2,07	7
43,1	64,93	725	5,56	32,46	831	3,26	20,87	907	2,34	11,59	1009	1,48	7
55	50,93	560	3,37	25,47	630	1,94	16,37	680	1,38	9,1	752	0,87	7
64,5	43,41	434	2,23	21,71	487	1,28	13,95	524	0,9	7,75	577	0,57	7
NRG 10/3-R													
31,4	89,17	791	7,85	44,59	894	4,43	28,66	960	3,06	15,92	1048	1,86	5
43,2	64,75	839	6,04	32,37	942	3,39	20,81	1008	2,33	11,56	1095	1,41	5
55,1	50,79	875	4,95	25,4	978	2,76	16,33	1044	1,9	9,07	1131	1,14	5
64,7	43,29	899	4,33	21,64	1002	2,41	13,91	1068	1,65	7,73	1155	0,99	5
72,1	38,83	802	3,47	19,42	919	1,99	12,48	1003	1,39	6,93	1117	0,86	5
78,2	35,82	875	3,49	17,91	1002	2	11,51	1084	1,39	6,4	1204	0,86	5
91,9	30,47	841	2,85	15,24	965	1,64	9,8	1045	1,14	5,44	1168	0,71	5
107,8	25,97	868	2,51	12,99	995	1,44	8,35	1078	1	4,64	1202	0,62	5
117,1	23,91	637	1,69	11,95	717	0,95	7,68	774	0,66	4,27	855	0,41	5
137,4	20,38	655	1,48	10,19	737	0,84	6,55	795	0,58	3,64	879	0,36	5
NRG 10/3-V													
179,8	15,57	1027	1,96	7,79	1163	1,14	5	1258	0,81	2,78	1398	0,51	5
189,7	14,76	1059	1,92	7,38	1162	1,08	4,74	1228	0,75	2,64	1315	0,46	5
222,5	12,58	1083	1,67	6,29	1186	0,94	4,04	1251	0,65	2,25	1339	0,4	5
248	11,29	1015	1,41	5,65	1161	0,82	3,63	1253	0,58	2,02	1377	0,37	5
269	10,41	1104	1,41	5,21	1249	0,82	3,35	1352	0,58	1,86	1502	0,37	5
316,1	8,86	1066	1,16	4,43	1212	0,67	2,85	1304	0,48	1,58	1428	0,3	5
370,9	7,55	1100	1,02	3,77	1245	0,59	2,43	1338	0,42	1,35	1461	0,26	5
472,8	5,92	809	0,59	2,96	911	0,34	1,9	982	0,24	1,06	1086	0,15	5
554,7	5,05	619	0,38	2,52	695	0,22	1,62	747	0,16	0,9	823	0,1	5
NRG 10/4-R													
149,2	18,77	1023	2,17	9,38	1126	1,19	6,03	1192	0,81	3,35	1279	0,48	3
190,2	14,72	1059	1,76	7,36	1162	0,97	4,73	1228	0,66	2,63	1316	0,39	3
218	12,85	1063	1,54	6,42	1203	0,87	4,13	1302	0,61	2,29	1447	0,37	3
269,7	10,38	1104	1,29	5,19	1250	0,73	3,34	1353	0,51	1,85	1503	0,31	3
326	8,59	1142	1,11	4,29	1293	0,63	2,76	1400	0,44	1,53	1555	0,27	3
371,9	7,53	1159	0,99	3,76	1262	0,54	2,42	1328	0,36	1,34	1415	0,21	3
383,1	7,31	1176	0,97	3,65	1331	0,55	2,35	1441	0,38	1,31	1601	0,24	3
449,5	6,23	1210	0,85	3,11	1370	0,48	2	1482	0,34	1,11	1647	0,21	3
488,4	5,73	1228	0,8	2,87	1390	0,45	1,84	1505	0,31	1,02	1672	0,19	3
556,3	5,03	1219	0,69	2,52	1322	0,38	1,62	1388	0,25	0,9	1475	0,15	3
672,3	4,16	1300	0,61	2,08	1472	0,35	1,34	1593	0,24	0,74	1770	0,15	3
790,2	3,54	1258	0,5	1,77	1404	0,28	1,14	1497	0,19	0,63	1620	0,12	3
927,1	3,02	1292	0,44	1,51	1438	0,25	0,97	1530	0,17	0,54	1654	0,1	3
NRG 10/4-V													
1425,8	1,96	1382	0,34	0,98	1528	0,19	0,63	1621	0,13	0,35	1744	0,08	3
1631,1	1,72	1379	0,29	0,86	1482	0,16	0,55	1548	0,11	0,31	1635	0,07	3
1817,6	1,54	1433	0,27	0,77	1579	0,15	0,5	1672	0,11	0,28	1795	0,07	3
1971,5	1,42	1576	0,28	0,71	1785	0,16	0,46	1932	0,12	0,25	2146	0,07	3
2132,5	1,31	1467	0,24	0,66	1612	0,13	0,42	1705	0,09	0,23	1829	0,06	3
2313,1	1,21	1622	0,24	0,61	1836	0,14	0,39	1988	0,1	0,22	2208	0,06	3
2718,5	1,03	1518	0,19	0,51	1663	0,11	0,33	1756	0,08	0,18	1880	0,05	3
3189,5	0,88	1551	0,17	0,44	1697	0,09	0,28	1790	0,07	0,16	1913	0,04	3
3465,5	0,81	1137	0,11	0,4	1280	0,07	0,26	1381	0,05	0,14	1527	0,03	3
4066	0,69	1169	0,1	0,34	1316	0,06	0,22	1419	0,04	0,12	1569	0,03	3

1° stadio di riduzione realizzato mediante riduttore a vite senza fine / 1st reduction stage accomplished with a worm gearbox / Erste Untersetzungs-
 stufe durch Schneckengetriebe durchgeführt / Première étape de réduction réalisé par utilisation d'un réducteur à vis sans fin / 1^o etapa de reducción
 realizada mediante reductor con tornillo sin fin / 1^o estagio de redução realizado com um redutor rosca sem fim.

NRG 10-R / V 60Hz

10.000 hours life
 $M_2 = 1000 \text{ Nm}$

i	3360			1680			1080			P _t
	n ₂	M ₂	kW ₁	n ₂	M ₂	kW ₁	n ₂	M ₂	kW ₁	
NRG 10/2-R										
7,5	446,75	544	26,63	223,37	662	16,22	143,6	725	11,42	7
9,1	369,61	544	22,06	184,81	641	12,98	118,8	696	9,07	7
12,5	268,05	540	15,86	134,02	636	9,34	86,16	691	6,52	7
16	210,27	488	11,25	105,14	507	5,84	67,59	537	3,97	7
18,7	179,22	391	7,68	89,61	396	3,89	57,61	417	2,63	7
NRG 10/2-V										
25,9	129,86	728	11,16	64,93	846	6,64	41,74	909	4,69	7
31,3	107,43	695	8,81	53,72	818	5,3	34,53	888	3,79	7
43,1	77,91	689	6,34	38,96	811	3,82	25,04	881	2,73	7
55	61,12	536	3,87	30,56	617	2,28	19,65	663	1,61	7
64,5	52,09	416	2,56	26,05	477	1,5	16,74	511	1,06	7
NRG 10/3-R										
31,4	107,01	756	9	53,5	874	5,21	34,39	938	3,59	5
43,2	77,7	804	6,95	38,85	923	3,99	24,97	986	2,74	5
55,1	60,95	840	5,7	30,47	959	3,25	19,59	1022	2,23	5
64,7	51,95	864	4,99	25,97	982	2,84	16,7	1045	1,94	5
72,1	46,6	762	3,95	23,3	897	2,32	14,98	974	1,62	5
78,2	42,98	833	3,98	21,49	978	2,34	13,81	1056	1,62	5
91,9	36,57	800	3,25	18,28	941	1,91	11,75	1018	1,33	5
107,8	31,17	825	2,86	15,58	971	1,68	10,02	1050	1,17	5
117,1	28,69	610	1,95	14,34	702	1,12	9,22	754	0,77	5
137,4	24,45	627	1,7	12,23	721	0,98	7,86	775	0,68	5
NRG 10/3-V										
179,8	18,68	981	2,25	9,34	1137	1,33	6,01	1226	0,95	5
189,7	17,71	1024	2,22	8,86	1142	1,27	5,69	1180	0,86	5
222,5	15,1	1048	1,94	7,55	1166	1,1	4,85	1229	0,77	5
248	13,55	966	1,6	6,78	1133	0,96	4,36	1222	0,68	5
269	12,49	1054	1,61	6,25	1222	0,96	4,02	1317	0,68	5
316,1	10,63	1017	1,33	5,31	1184	0,79	3,42	1273	0,56	5
370,9	9,06	1050	1,17	4,53	1217	0,69	2,91	1306	0,49	5
472,8	7,11	774	0,67	3,55	891	0,4	2,28	958	0,28	5
554,7	6,06	593	0,44	3,03	681	0,26	1,95	729	0,18	5
NRG 10/4-R										
149,2	22,52	988	2,51	11,26	1107	1,41	7,24	1170	0,96	3
190,2	17,67	1024	2,04	8,83	1143	1,14	5,68	1206	0,77	3
218	15,41	1015	1,77	7,71	1177	1,02	4,95	1269	0,71	3
269,7	12,46	1055	1,48	6,23	1222	0,86	4	1318	0,6	3
326	10,31	1091	1,27	5,15	1264	0,74	3,31	1364	0,51	3
371,9	9,03	1124	1,15	4,52	1243	0,63	2,9	1306	0,43	3
383,1	8,77	1123	1,11	4,39	1302	0,64	2,82	1404	0,45	3
449,5	7,47	1156	0,98	3,74	1339	0,57	2,4	1444	0,39	3
488,4	6,88	1173	0,91	3,44	1359	0,53	2,21	1466	0,37	3
556,3	6,04	1184	0,81	3,02	1302	0,44	1,94	1366	0,3	3
672,3	5	1242	0,7	2,5	1439	0,41	1,61	1552	0,28	3
790,2	4,25	1209	0,58	2,13	1376	0,33	1,37	1465	0,23	3
927,1	3,62	1242	0,51	1,81	1410	0,29	1,16	1499	0,2	3
NRG 10/4-V										
1425,8	2,36	1333	0,39	1,18	1500	0,23	0,76	1589	0,16	3
1631,1	2,06	1344	0,34	1,03	1462	0,19	0,66	1526	0,13	3
1817,6	1,85	1383	0,32	0,92	1551	0,18	0,59	1640	0,13	3
1971,5	1,7	1506	0,32	0,85	1745	0,19	0,55	1882	0,13	3
2132,5	1,58	1418	0,28	0,79	1584	0,16	0,51	1673	0,11	3
2313,1	1,45	1549	0,28	0,73	1796	0,17	0,47	1936	0,12	3
2718,5	1,24	1468	0,23	0,62	1636	0,13	0,4	1725	0,09	3
3189,5	1,05	1502	0,2	0,53	1669	0,11	0,34	1758	0,08	3
3465,5	0,97	1088	0,13	0,48	1253	0,08	0,31	1347	0,05	3
4066	0,83	1119	0,12	0,41	1288	0,07	0,27	1384	0,05	3

1° stadio di riduzione realizzato mediante riduttore a vite senza fine / 1st reduction stage accomplished with a worm gearbox / Erste Untersetzungsstuge durch Schneckengetriebe durchgeführt / Première étage de réduction réalisé par utilisation d'un réducteur à vis sans fin / 1ª etapa de reducción realizada mediante reductor con tornillo sinfin / 1º estagio de redução realizado com um redutor rosca sem fim.

ALBERI USCITA NRG 10

IT

OUTPUT SHAFTS NRG 10

EN

ABTRIEBSWELLEN NRG 10

DE

ARBRES SORTIE NRG 10

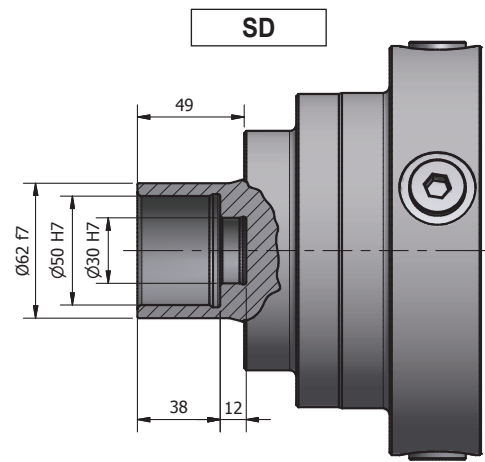
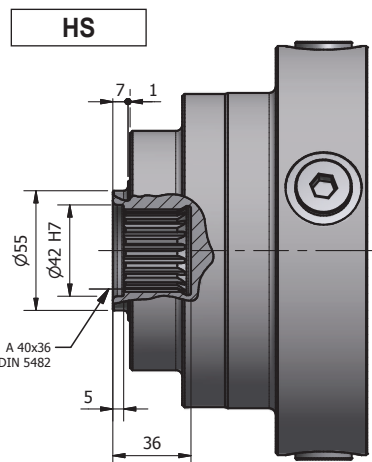
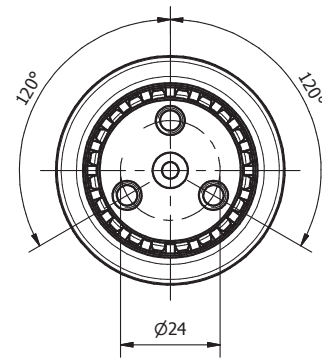
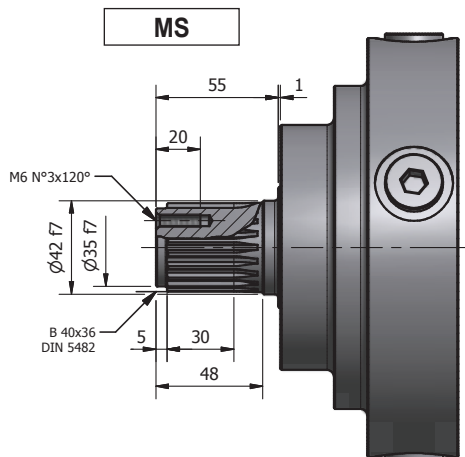
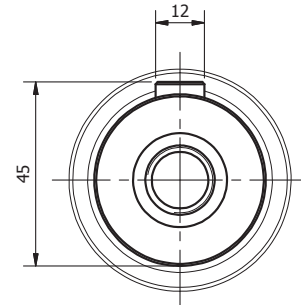
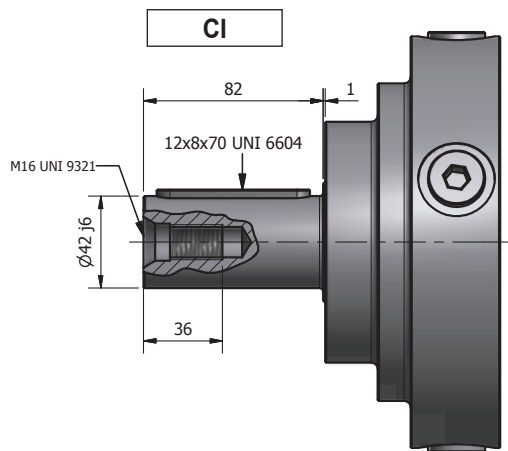
FR

EJES SALIDA NRG 10

ES

EIXOS SAÍDA NRG 10

PT



**CONFIGURAZIONI USCITA / OUTPUT CONFIGURATION / ABTRIEBSKONFIGURATIONEN
CONFIGURATIONS SORTIE / CONFIGURACIÓN SALIDA / CONFIGURAÇÃO DE SAÍDA**

ALBERO USCITA / OUTPUT SHAFT / ABTRIEBSWELLE ARBRE SORTIE / EJE SALIDA / EIXO SAÍDA	SUPPORTO USCITA / OUTPUT BEARING ASSEMBLY / ABTRIEBSLAGER SUPPORT SORTIE / SOPORTE SALIDA / SUPORTE DE SAÍDA					
	SM	SMR	SM - FL	SMR - FL	SM - FM	SMR - FM
CI						
MS						
HS						
SD						

CORPI NRG 10 L

IT

NRG 10 L HOUSINGS

EN

GEHÄUSE NRG 10 L

DE

CORPS NRG 10 L

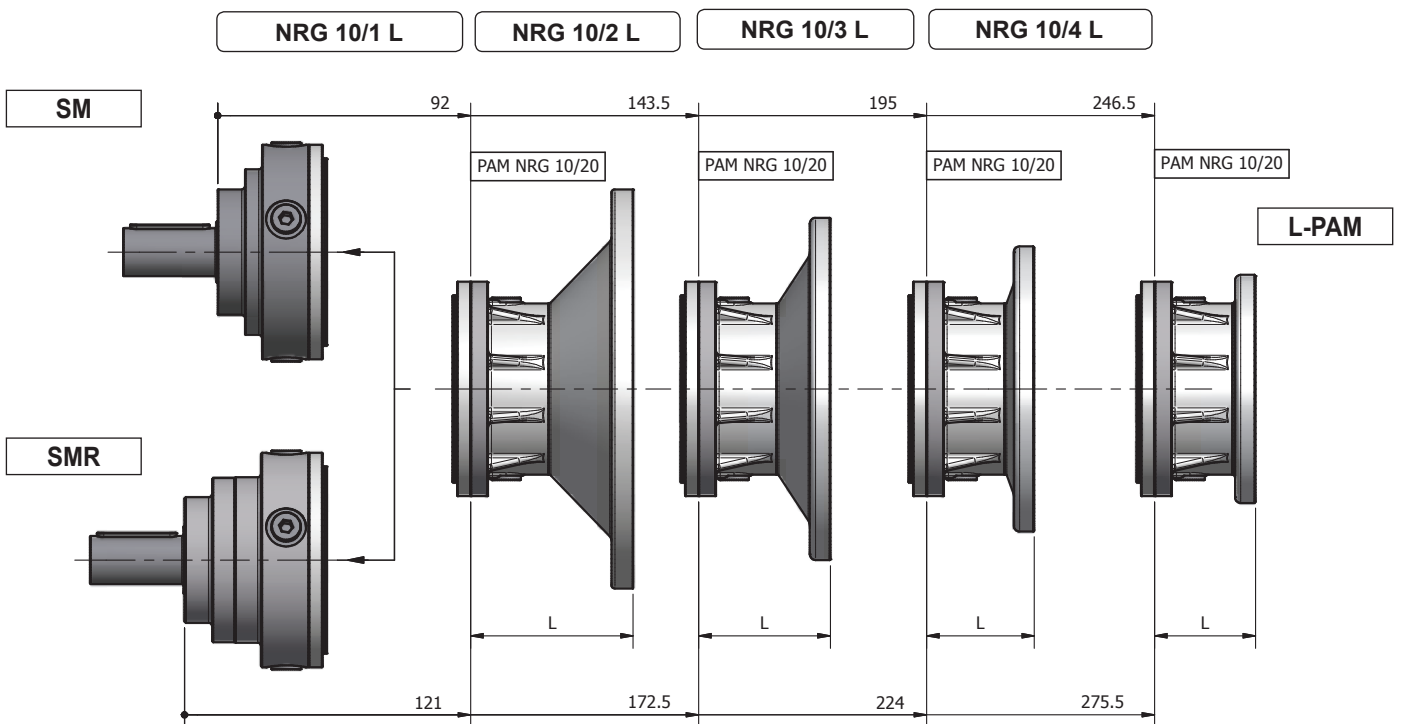
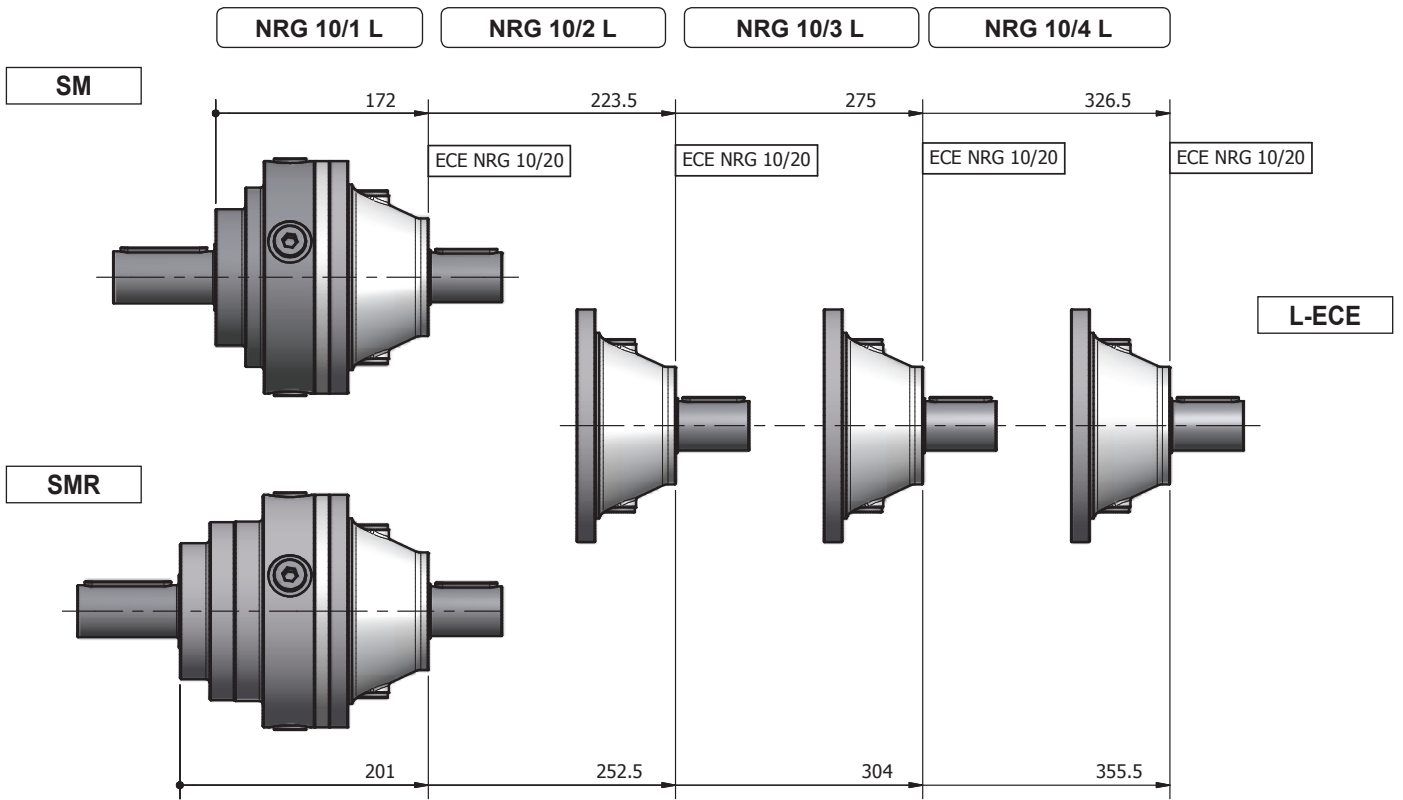
FR

CUERPOS NRG 10 L

ES

CORPO NRG 10L

PT



CORPI NRG 10 R - V

IT

NRG 10 R - V HOUSINGS

EN

GEHÄUSE NRG 10 R - V

DE

CORPS NRG 10 R - V

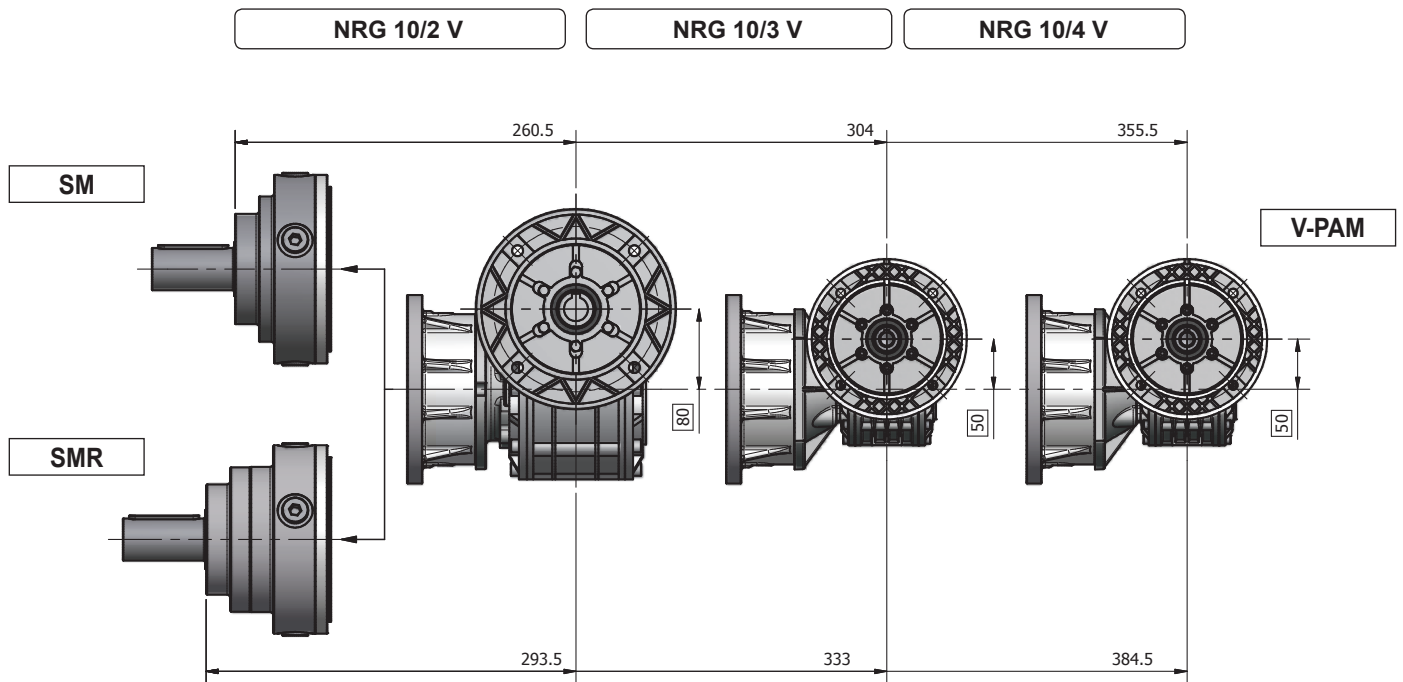
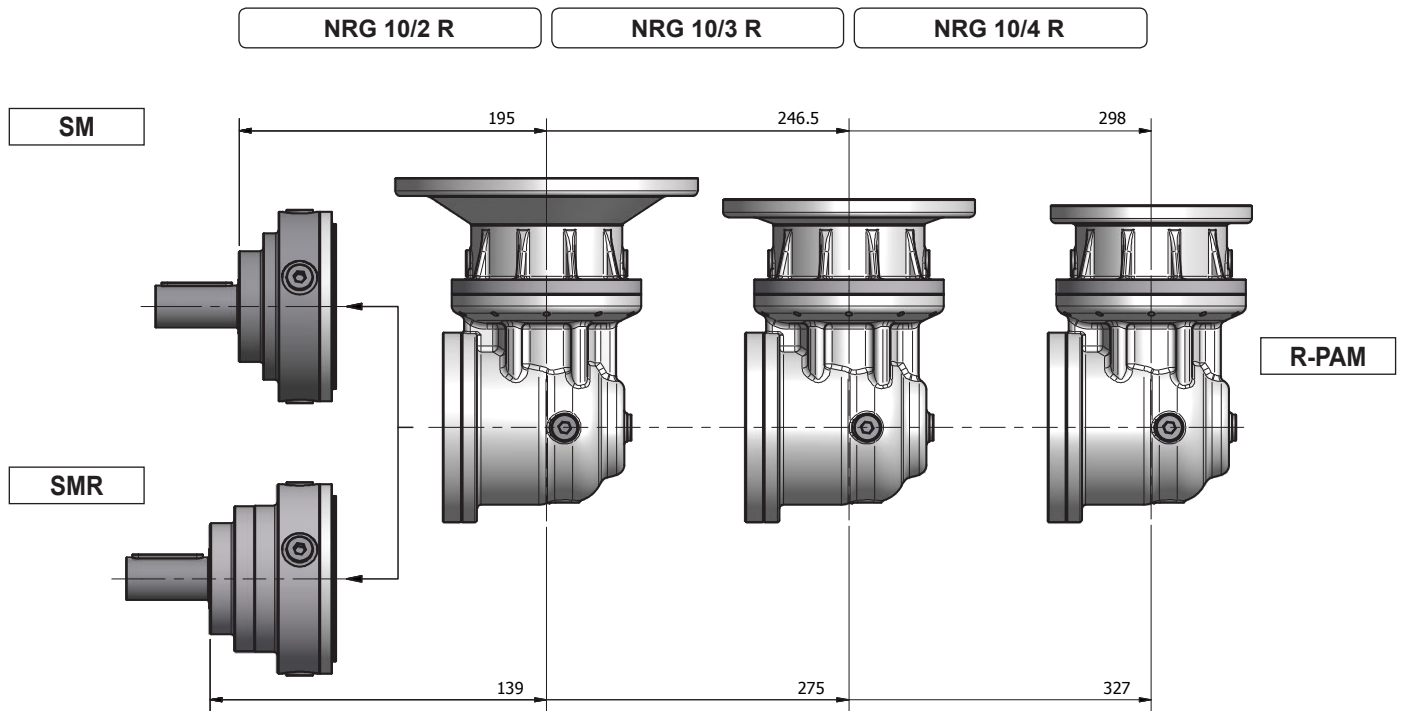
FR

CUERPOS NRG 10 R - V

ES

CORPO NRG 10 R - V

PT



SUPPORTI ENTRATA NRG 10

IT

INPUT BEARING ASSEMBLIES
NRG 10

EN

ANTRIEBSLAGER NRG 10

DE

SUPPORTS ENTRE'E NRG 10

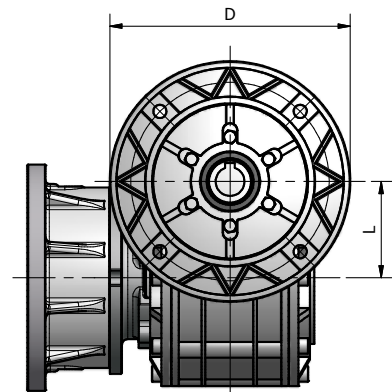
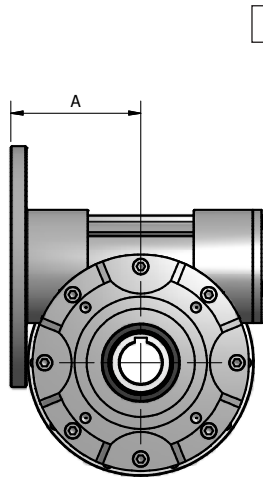
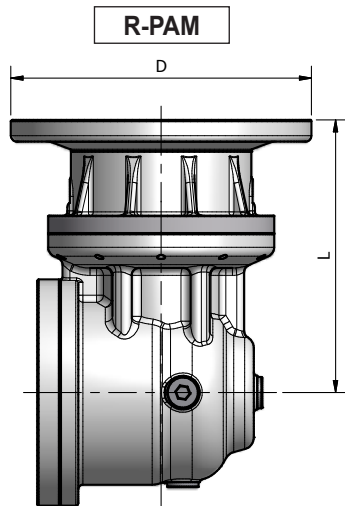
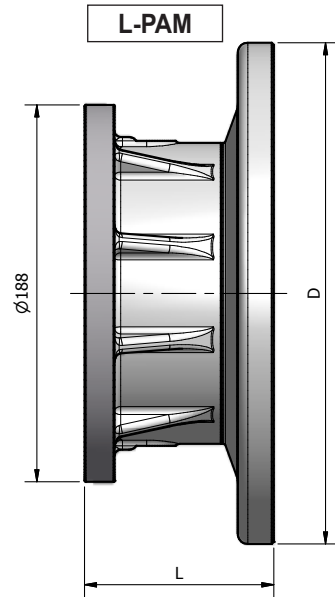
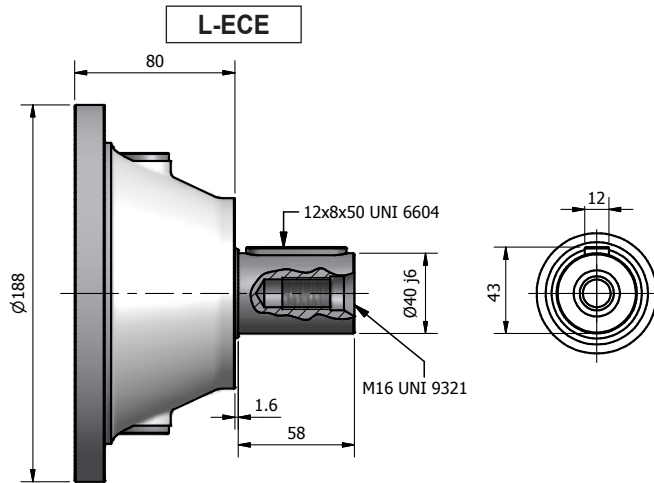
FR

SOPORTES ENTRADA NRG 10

ES

SUPORTE DE ENTRADA NRG 10

PT



L-PAM

	PAM 63		PAM 71		PAM 80		PAM 90		PAM 100		PAM 112		PAM 132		PAM 160	
	L	D	L	D	L	D	L	D	L	D	L	D	L	D	L	D
NRG 10/1	84,5	140	68,5	160	88,5	200	88,5	200	94,5	250	94,5	250	115,5	300	142,5	350
NRG 10/2	84,5	140	68,5	160	88,5	200	88,5	200	94,5	250	94,5	250	115,5	300		
NRG 10/3	84,5	140	68,5	160	88,5	200	88,5	200	94,5	250						
NRG 10/4	84,5	140	68,5	160												

R-PAM

	PAM 63		PAM 71		PAM 80		PAM 90		PAM 100		PAM 112		PAM 132		PAM 160	
	L	D	L	D	L	D	L	D	L	D	L	D	L	D	L	D
NRG 10/2 R	216,6	140	200,6	160	220,6	200	220,6	200	226,6	250	226,6	250	247,6	300	274,6	350
NRG 10/3 R	216,6	140	200,6	160	220,6	200	220,6	200	226,6	250	226,6	250				
NRG 10/4 R	216,6	140	200,6	160	220,6	200	220,6	200								

V-PAM

		PAM 63		PAM 71			PAM 80			PAM 90			PAM 100			PAM 112			
		A	L	D	A	L	D	A	L	D	A	L	D	A	L	D	A	L	D
		NRG 10/2 V	B5	-	-	-	-	-	-	109	80	200	109	80	200	112	80	250	112
	B14	-	-	-	-	-	-	109,5	80	120	109,5	80	140	118	80	160	118	80	160
NRG 10/3 V	B5	80	50	140	81	50	160	-	-	-									
	B14	80	50	90	81	50	105	81	50	120									
NRG 10/4 V	B5	80	50	140															
	B14	80	50	90															

ACCESSORI NRG 10

IT

ACCESSORIES NRG 10

EN

ZUBEHÖR NRG 10

DE

ACCESSOIRES NRG 10

FR

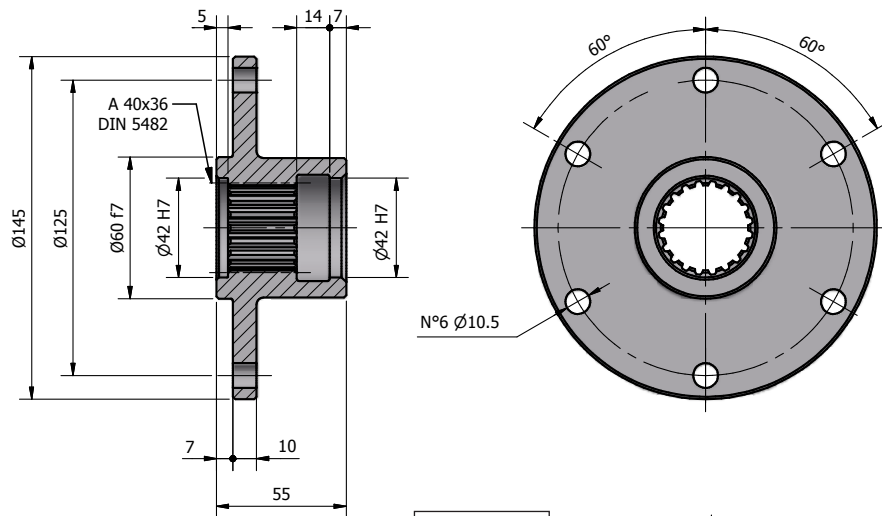
ACCESORIOS NRG 10

ES

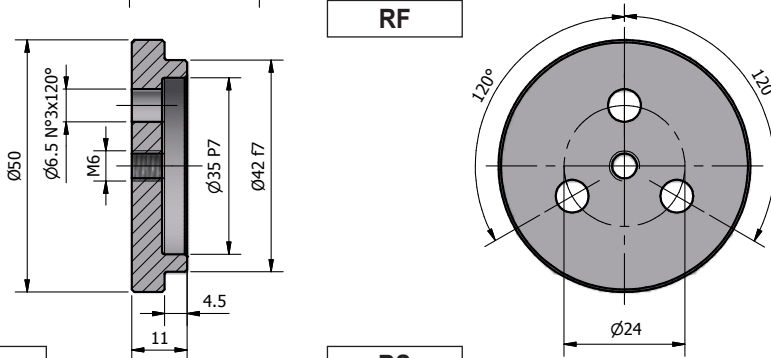
ACESSÓRIOS NRG 10

PT

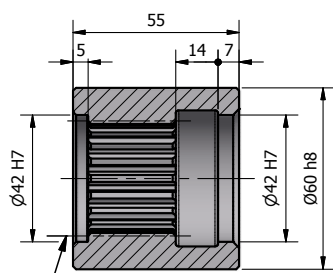
FS



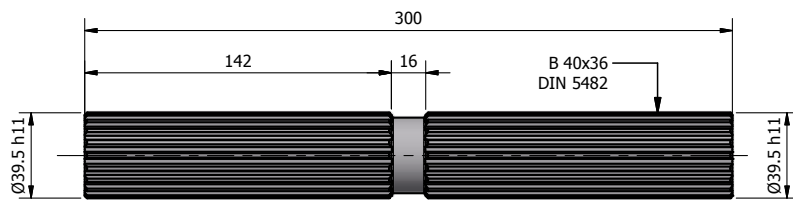
RF



SS

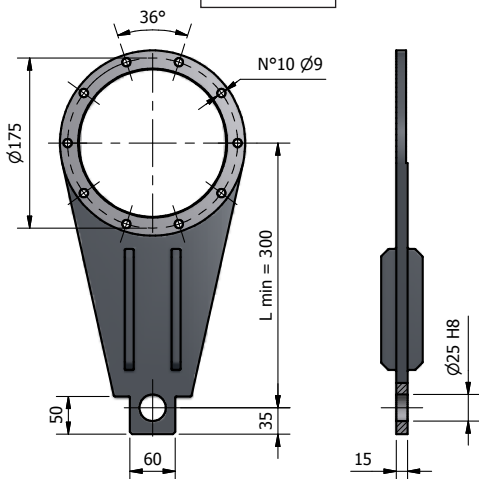


BS

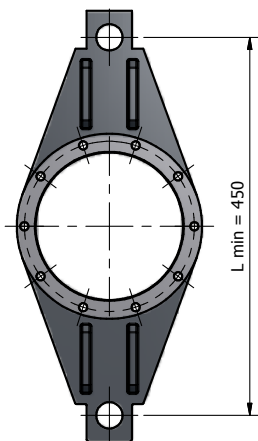


A 40x36
DIN 5482

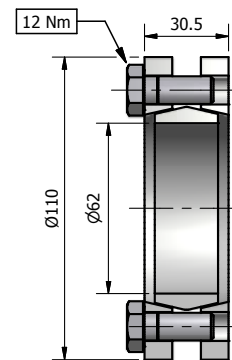
BR



BR-D



GA



Coppia max. 2.2 kNm
Max. torque 2.2 kNm
Max. Drehmoment 2.2 kNm
Couple maxi 2.2 kNm
Par máximo 2.2 kNm
Torque max. 2.2 kNm

**CARICHI ESTERNI
AMMISSIBILI NRG 10**

IT

**MAX. ALLOWABLE OUTER
LOADS NRG 10**

EN

**ZULÄSSIGE EXTERNE
BELASTUNGEN NRG 10**

DE

**CHARGES EXTÉRIEURES
ADMISSIBLES NRG 10**

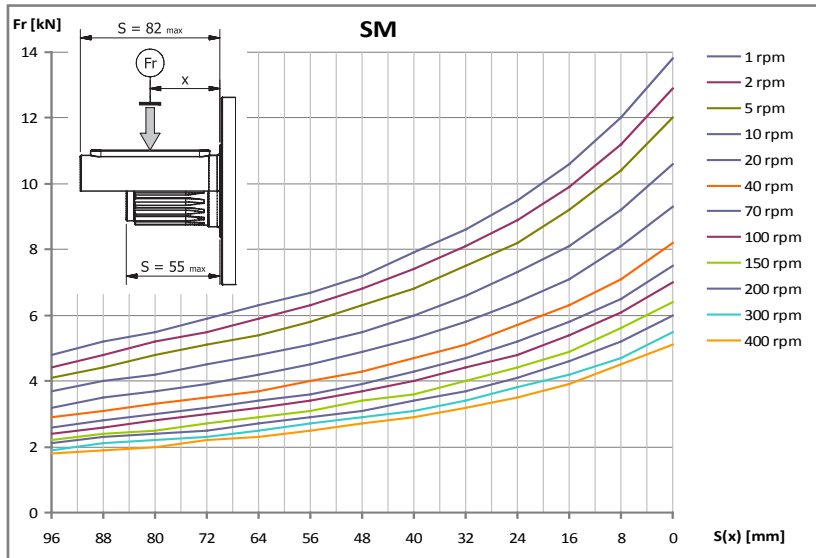
FR

**CARGAS EXTERNAS
ADMISIBLES NRG 10**

ES

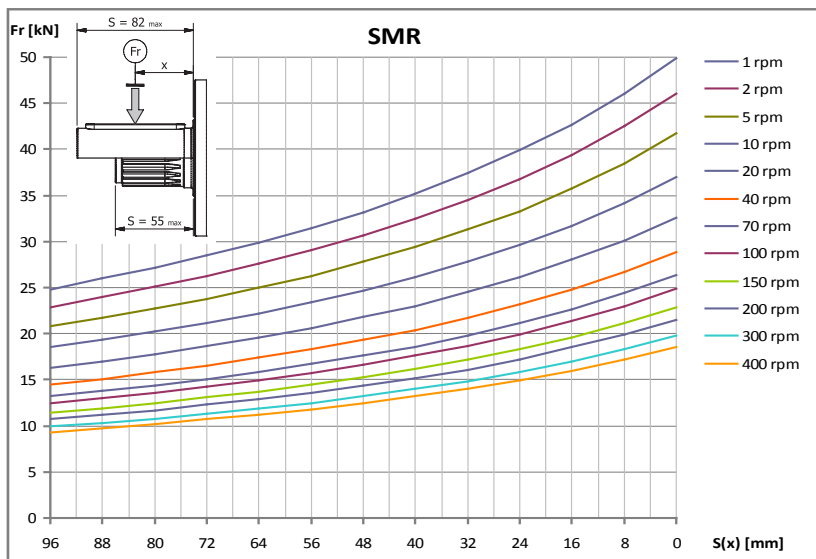
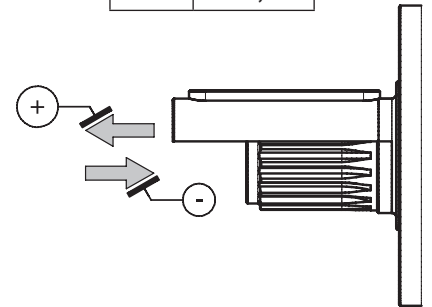
**CARGAS EXTERNA
ADMISSÍVEL NRG 10**

PT

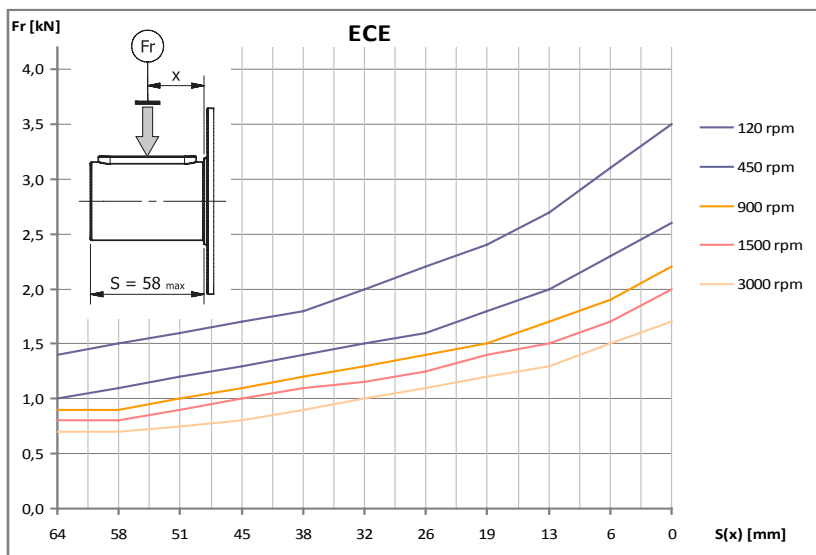
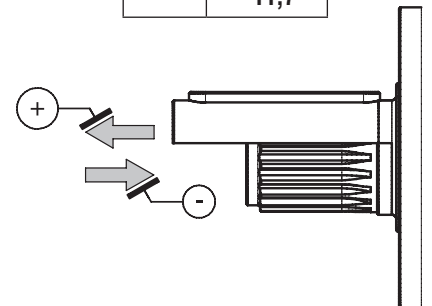


10.000 hours life

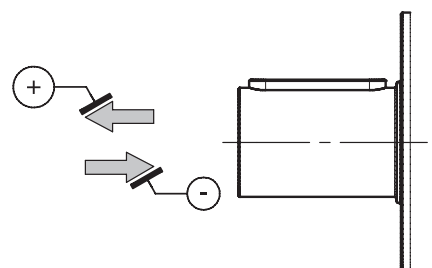
Fa (kN)	+ 6,3
	- 4,8



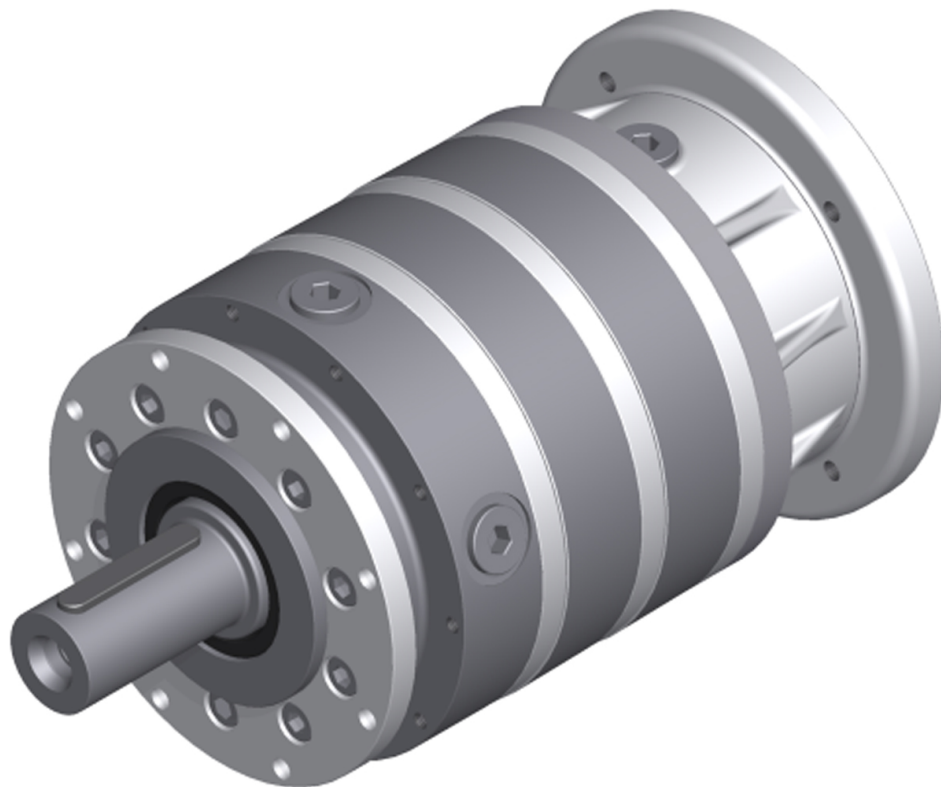
Fa (kN)	+ 15,8
	- 11,7



Fa (kN)	+ 3,3
	- 3,3



NRG 20



$M_2 = 2000 \text{ Nm}$

CONFIGURAZIONI	IT	CONFIGURATION	EN	KONFIGURATIONEN	DE
CONFIGURATIONS	FR	CONFIGURACIÓN	ES	CONFIGURAÇÃO	PT

ENTRATE / INPUT / ANTRIEBSSEITE / ENTRE'ES / ENTRADA / ENTRADA

- L-ECE
- L-PAM
- R-PAM
- V-PAM

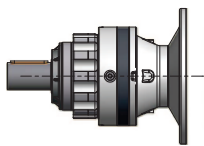
USCITE / OUTPUT / ABTRIEBSSEITE / SORTIES / SALIDA / SAIDA

VERSIONI DI ALBERO / SHAFT VERSIONS / WELLEN AUSFÜHRUNGEN VERSIONS D'ARBRE / VERSIÓN DE EJE / VERSÃO DE EIXO

- CI
- MS
- HS
- SD

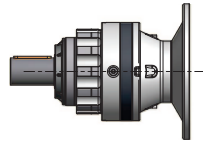
SUPPORTI USCITA / OUTPUT BEARING ASSEMBLIES / ABTRIEBSLAGER SUPPORTS SORTIE / SOPORTES SALIDA / SUPORTE DE SAIDA

- SM
- SMR

NRG 20-L 50Hz

10.000 hours life
M₂ = 2000 Nm

i	2800			1400			900			500			P _t
	n ₂	M ₂	kW ₁	n ₂	M ₂	kW ₁	n ₂	M ₂	kW ₁	n ₂	M ₂	kW ₁	
NRG 20/1-L													
3,5	811,59	774	66,75	405,8	926	39,93	260,87	1023	28,36	144,93	1152	17,74	22
4,2	671,46	781	55,72	335,73	899	32,07	215,83	974	22,34	119,9	1074	13,69	22
5,8	486,96	792	41,01	243,48	907	23,47	156,52	989	16,45	86,96	1109	10,25	22
7,3	381,99	689	27,98	191	730	14,82	122,78	738	9,64	68,21	784	5,69	22
8,6	325,58	542	18,75	162,79	569	9,85	104,65	578	6,43	58,14	605	3,74	22
NRG 20/2-L													
11,9	235,24	1045	26,54	117,62	1197	15,2	75,61	1294	10,56	42,01	1423	6,45	13
14,4	194,63	1087	22,83	97,31	1239	13,01	62,56	1336	9,02	34,75	1465	5,49	13
19,8	141,15	1157	17,63	70,57	1309	9,97	45,37	1406	6,89	25,2	1535	4,18	13
25,3	110,72	1211	14,47	55,36	1363	8,14	35,59	1460	5,61	19,77	1589	3,39	13
29,7	94,37	1246	12,69	47,19	1307	6,65	30,33	1323	4,33	16,85	1382	2,51	13
35,9	78,08	1151	9,7	39,04	1288	5,43	25,1	1384	3,75	13,94	1522	2,29	13
42,1	66,43	1168	8,38	33,22	1337	4,79	21,35	1458	3,36	11,86	1635	2,09	13
49,5	56,62	1205	7,37	28,31	1380	4,22	18,2	1504	2,95	10,11	1655	1,81	13
63	44,42	843	4,04	22,21	948	2,27	14,28	1021	1,57	7,93	1128	0,97	13
74	37,86	650	2,65	18,93	728	1,49	12,17	784	1,03	6,76	863	0,63	13
NRG 20/3-L													
68,4	40,91	1429	6,41	20,46	1581	3,54	13,15	1678	2,42	7,31	1807	1,45	9
87,2	32,09	1482	5,21	16,05	1634	2,87	10,32	1731	1,96	5,73	1860	1,17	9
102,4	27,35	1517	4,55	13,68	1670	2,5	8,79	1766	1,7	4,88	1895	1,01	9
105,5	26,55	1524	4,43	13,28	1676	2,44	8,53	1773	1,66	4,74	1902	0,99	9
123,7	22,63	1559	3,87	11,32	1711	2,12	7,27	1808	1,44	4,04	1937	0,86	9
145,4	19,26	1594	3,36	9,63	1747	1,84	6,19	1843	1,25	3,44	1972	0,74	9
170,6	16,41	1630	2,93	8,21	1782	1,6	5,28	1879	1,09	2,93	2007	0,64	9
185,4	15,11	1648	2,73	7,55	1800	1,49	4,86	1897	1,01	2,7	2026	0,6	9
217,5	12,87	1683	2,37	6,44	1835	1,29	4,14	1932	0,88	2,3	2061	0,52	9
255,2	10,97	1533	1,84	5,49	1718	1,03	3,53	1848	0,71	1,96	2037	0,44	9
308,4	9,08	1631	1,62	4,54	1825	0,91	2,92	1961	0,63	1,62	2157	0,38	9
362,5	7,72	1711	1,45	3,86	1857	0,79	2,48	1950	0,53	1,38	2074	0,31	9
425,3	6,58	1745	1,26	3,29	1891	0,68	2,12	1984	0,46	1,18	2108	0,27	9
NRG 20/4-L													
475,7	5,89	1854	1,21	2,94	2007	0,66	1,89	2103	0,44	1,05	2232	0,26	5
515,9	5,43	1872	1,13	2,71	2024	0,61	1,74	2121	0,41	0,97	2250	0,24	5
574,9	4,87	1805	0,98	2,44	2019	0,55	1,57	2169	0,38	0,87	2386	0,23	5
623,6	4,49	1829	0,91	2,25	2046	0,51	1,44	2198	0,35	0,8	2417	0,22	5
773	3,62	1893	0,76	1,81	2118	0,43	1,16	2276	0,29	0,65	2503	0,18	5
859,9	3,26	1926	0,7	1,63	2155	0,39	1,05	2315	0,27	0,58	2546	0,16	5
934,3	3	1952	0,65	1,5	2184	0,36	0,96	2346	0,25	0,54	2581	0,15	5
1064	2,63	1994	0,58	1,32	2231	0,33	0,85	2396	0,23	0,47	2636	0,14	5
1185,7	2,36	2029	0,53	1,18	2270	0,3	0,76	2439	0,21	0,42	2682	0,13	5
1286,1	2,18	2056	0,5	1,09	2300	0,28	0,7	2471	0,19	0,39	2718	0,12	5
1642,3	1,7	2139	0,41	0,85	2393	0,23	0,55	2571	0,16	0,3	2828	0,1	5
1773,4	1,58	2166	0,38	0,79	2423	0,21	0,51	2603	0,15	0,28	2863	0,09	5
2084,2	1,34	2079	0,31	0,67	2225	0,17	0,43	2318	0,11	0,24	2442	0,07	5
3117,2	0,9	2164	0,22	0,45	2310	0,12	0,29	2403	0,08	0,16	2527	0,05	5
3657,3	0,77	2198	0,19	0,38	2344	0,1	0,25	2437	0,07	0,14	2560	0,04	5
5470,1	0,51	1322	0,08	0,26	1482	0,04	0,16	1675	0,03	0,09	1756	0,02	5

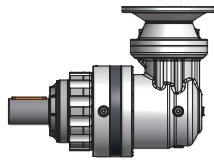
NRG 20-L 60Hz



10.000 hours life

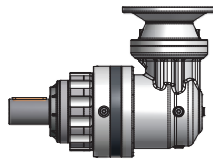
$M_2 = 2000 \text{ Nm}$

i	3360			1680			1080			P _t
	n ₂	M ₂	kW ₁	n ₂	M ₂	kW ₁	n ₂	M ₂	kW ₁	
NRG 20/1-L										
3,5	973,91	687	71,12	486,96	897	46,43	313,04	990	32,94	22
4,2	805,76	713	61,1	402,88	876	37,53	258,99	948	26,11	22
5,8	584,35	727	45,16	292,17	885	27,49	187,83	961	19,18	22
7,3	458,39	666	32,45	229,2	722	17,59	147,34	735	11,52	22
8,6	390,7	526	21,86	195,35	564	11,71	125,58	575	7,68	22
NRG 20/2-L										
11,9	282,29	959	29,21	141,15	1169	17,8	90,74	1261	12,35	13
14,4	233,55	1000	25,21	116,78	1210	15,25	75,07	1303	10,56	13
19,8	169,38	1071	19,57	84,69	1281	11,7	54,44	1373	8,07	13
25,3	132,87	1124	16,12	66,43	1334	9,56	42,71	1427	6,58	13
29,7	113,25	1211	14,8	56,62	1295	7,91	36,4	1318	5,18	13
35,9	93,69	1073	10,85	46,85	1262	6,38	30,12	1351	4,39	13
42,1	79,72	1072	9,22	39,86	1305	5,62	25,62	1417	3,92	13
49,5	67,95	1106	8,11	33,97	1347	4,94	21,84	1462	3,45	13
63	53,3	783	4,51	26,65	928	2,67	17,13	996	1,84	13
74	45,43	605	2,97	22,71	714	1,75	14,6	765	1,21	13
NRG 20/3-L										
68,4	49,09	1342	7,22	24,55	1552	4,18	15,78	1645	2,84	9
87,2	38,51	1396	5,89	19,26	1606	3,39	12,38	1698	2,3	9
102,4	32,82	1431	5,15	16,41	1641	2,95	10,55	1733	2	9
105,5	31,86	1437	5,02	15,93	1647	2,88	10,24	1740	1,95	9
123,7	27,16	1472	4,38	13,58	1682	2,5	8,73	1775	1,7	9
145,4	23,11	1508	3,82	11,55	1718	2,17	7,43	1811	1,47	9
170,6	19,69	1543	3,33	9,85	1753	1,89	6,33	1846	1,28	9
185,4	18,13	1561	3,1	9,06	1771	1,76	5,83	1864	1,19	9
217,5	15,45	1596	2,7	7,72	1806	1,53	4,97	1899	1,03	9
255,2	13,17	1427	2,06	6,58	1683	1,21	4,23	1804	0,84	9
308,4	10,89	1521	1,82	5,45	1789	1,07	3,5	1915	0,73	9
362,5	9,27	1628	1,65	4,63	1829	0,93	2,98	1919	0,63	9
425,3	7,9	1662	1,44	3,95	1863	0,81	2,54	1952	0,54	9
NRG 20/4-L										
475,7	7,06	1768	1,39	3,53	1978	0,78	2,27	2071	0,52	5
515,9	6,51	1786	1,29	3,26	1995	0,72	2,09	2088	0,49	5
574,9	5,84	1682	1,09	2,92	1978	0,64	1,88	2118	0,44	5
623,6	5,39	1705	1,02	2,69	2005	0,6	1,73	2146	0,41	5
773	4,35	1765	0,85	2,17	2076	0,5	1,4	2222	0,35	5
859,9	3,91	1796	0,78	1,95	2112	0,46	1,26	2261	0,32	5
934,3	3,6	1820	0,73	1,8	2140	0,43	1,16	2291	0,29	5
1064	3,16	1859	0,65	1,58	2186	0,38	1,02	2340	0,26	5
1185,7	2,83	1892	0,6	1,42	2225	0,35	0,91	2382	0,24	5
1286,1	2,61	1917	0,56	1,31	2254	0,33	0,84	2413	0,23	5
1642,3	2,05	1994	0,45	1,02	2345	0,27	0,66	2511	0,18	5
1773,4	1,89	2019	0,43	0,95	2374	0,25	0,61	2542	0,17	5
2084,2	1,61	1996	0,36	0,81	2198	0,2	0,52	2287	0,13	5
3117,2	1,08	2081	0,25	0,54	2282	0,14	0,35	2371	0,09	5
3657,3	0,92	2115	0,22	0,46	2316	0,12	0,3	2405	0,08	5
5470,1	0,61	1230	0,08	0,31	1451	0,05	0,2	1594	0,04	5

NRG 20-R / V 50Hz

10.000 hours life
 $M_2 = 2000 \text{ Nm}$

i	2800			1400			900			500			P _t
	n ₂	M ₂	kW ₁	n ₂	M ₂	kW ₁	n ₂	M ₂	kW ₁	n ₂	M ₂	kW ₁	
NRG 20/2-R													
7,5	372,29	908	37,05	186,15	995	20,3	119,66	1075	14,1	66,48	1162	8,47	9
9,1	308,01	913	30,83	154,01	1031	17,41	99	1108	12,02	55	1219	7,35	9
12,5	223,37	922	22,58	111,69	1056	12,92	71,8	1151	9,06	39,89	1291	5,64	9
16	175,23	732	14,06	87,61	752	7,22	56,32	810	5	31,29	894	3,07	9
18,7	149,35	571	9,35	74,67	581	4,75	48,01	625	3,29	26,67	688	2,01	9
NRG 20/2-V													
25,9	108,21	932	11,91	54,11	1052	6,87	34,78	1142	4,91	19,32	1232	3,01	9
31,3	89,53	1126	11,91	44,76	1260	6,81	28,78	1353	4,81	15,99	1489	3,01	9
43,1	64,93	1174	9	32,46	1343	5,27	20,87	1464	3,78	11,59	1642	2,41	9
55	50,93	824	4,96	25,47	926	2,85	16,37	998	2,02	9,1	1102	1,27	9
64,5	43,41	635	3,26	21,71	712	1,87	13,95	766	1,32	7,75	844	0,83	9
NRG 20/3-R													
31,4	89,28	1258	12,5	44,64	1410	7	28,7	1507	4,81	15,94	1636	2,9	6
43,2	64,81	1328	9,58	32,41	1480	5,34	20,83	1577	3,66	11,57	1706	2,2	6
55,1	50,79	1382	7,81	25,4	1534	4,33	16,33	1631	2,96	9,07	1760	1,78	6
64,7	43,29	1354	6,52	21,64	1370	3,3	13,91	1474	2,28	7,73	1624	1,4	6
72,1	38,85	1297	5,61	19,42	1485	3,21	12,49	1619	2,25	6,94	1734	1,34	6
78,2	35,82	1306	5,21	17,91	1461	2,91	11,51	1570	2,01	6,4	1727	1,23	6
91,9	30,47	1360	4,61	15,24	1557	2,64	9,8	1661	1,81	5,44	1785	1,08	6
107,8	25,97	1403	4,06	12,99	1606	2,32	8,35	1695	1,57	4,64	1819	0,94	6
117,1	23,91	936	2,49	11,95	1052	1,4	7,68	1134	0,97	4,27	1252	0,59	6
137,4	20,38	962	2,18	10,19	1081	1,23	6,55	1165	0,85	3,64	1287	0,52	6
NRG 20/3-V													
179,8	15,57	1495	2,79	7,79	1673	1,6	5	1797	1,13	2,78	1976	0,71	6
189,7	14,76	1653	2,93	7,38	1805	1,63	4,75	1902	1,13	2,64	2031	0,69	6
222,5	12,58	1499	2,26	6,29	1680	1,3	4,04	1807	0,92	2,25	1991	0,57	6
248	11,29	1651	2,24	5,65	1777	1,23	3,63	1870	0,85	2,02	1994	0,52	6
269	10,41	1596	1,99	5,21	1785	1,14	3,35	1918	0,81	1,86	2109	0,5	6
316,1	8,86	1682	1,79	4,43	1828	0,99	2,85	1921	0,69	1,58	2045	0,42	6
370,9	7,55	1716	1,55	3,77	1862	0,86	2,43	1955	0,6	1,35	2079	0,36	6
472,8	5,92	1185	0,84	2,96	1332	0,48	1,9	1436	0,34	1,06	1586	0,22	6
554,7	5,05	906	0,55	2,52	1016	0,31	1,62	1093	0,22	0,9	1204	0,14	6
NRG 20/4-R													
149,2	18,77	1600	3,39	9,38	1752	1,86	6,03	1849	1,26	3,35	1978	0,75	3
190,2	14,72	1653	2,75	7,36	1805	1,5	4,73	1902	1,02	2,63	2031	0,6	3
218	12,85	1542	2,24	6,42	1726	1,25	4,13	1854	0,86	2,29	2039	0,53	3
269,7	10,38	1596	1,87	5,19	1786	1,05	3,34	1919	0,72	1,85	2110	0,44	3
326	8,59	1646	1,6	4,29	1842	0,89	2,76	1979	0,62	1,53	2176	0,38	3
371,9	7,53	1800	1,53	3,76	1953	0,83	2,42	2050	0,56	1,34	2178	0,33	3
383,1	7,31	1690	1,39	3,65	1891	0,78	2,35	2031	0,54	1,3	2234	0,33	3
449,5	6,23	1734	1,22	3,11	1940	0,68	2	2084	0,47	1,11	2292	0,29	3
488,4	5,73	1758	1,14	2,87	1967	0,64	1,84	2112	0,44	1,02	2323	0,27	3
556,3	5,03	1743	0,99	2,52	1954	0,56	1,62	2102	0,38	0,9	2267	0,23	3
672,3	4,16	1851	0,87	2,08	2071	0,49	1,34	2225	0,34	0,74	2447	0,21	3
790,2	3,54	1875	0,75	1,77	2021	0,4	1,14	2114	0,27	0,63	2238	0,16	3
927,1	3,02	1909	0,65	1,51	2055	0,35	0,97	2148	0,24	0,54	2272	0,14	3
NRG 20/4-V													
1425,8	1,96	2000	0,49	0,98	2145	0,27	0,63	2238	0,18	0,35	2362	0,11	3
1631,1	1,72	2125	0,45	0,86	2277	0,25	0,55	2374	0,17	0,31	2503	0,1	3
1817,6	1,54	2051	0,39	0,77	2197	0,22	0,5	2290	0,15	0,28	2413	0,09	3
1971,5	1,42	2203	0,39	0,71	2465	0,22	0,46	2648	0,16	0,25	2913	0,1	3
2132,5	1,31	2084	0,34	0,66	2230	0,19	0,42	2323	0,13	0,23	2447	0,08	3
2313,1	1,21	2261	0,34	0,61	2530	0,2	0,39	2718	0,14	0,22	2989	0,09	3
2718,5	1,03	2135	0,27	0,51	2281	0,15	0,33	2374	0,1	0,18	2498	0,06	3
3189,5	0,88	2169	0,24	0,44	2315	0,13	0,28	2408	0,09	0,16	2532	0,05	3
3465,5	0,81	1659	0,17	0,4	1866	0,1	0,26	2010	0,07	0,14	2220	0,04	3
4066	0,69	1705	0,15	0,34	1917	0,08	0,22	2065	0,06	0,12	2281	0,04	3

1° stadio di riduzione realizzato mediante riduttore a vite senza fine / 1st reduction stage accomplished with a worm gearbox / Erste Untersetzungs-
 stufe durch Schneckengetriebe durchgeführt / Première étape de réduction réalisé par utilisation d'un réducteur à vis sans fin / 1^o etapa de reducción
 realizada mediante reductor con tornillo sinfin / 1^o estagio de redução realizado com um redutor rosca sem fim.



10.000 hours life

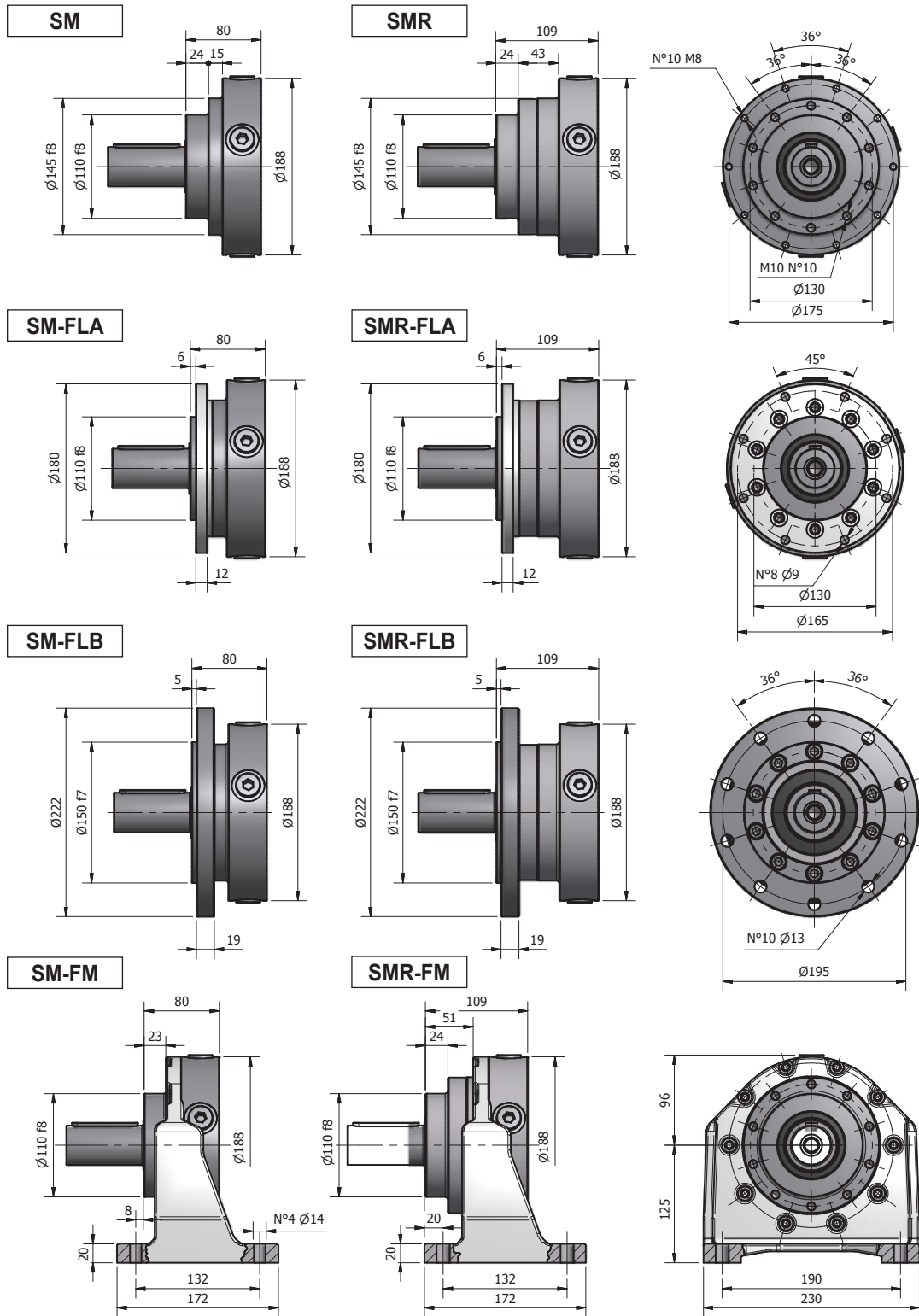
NRG 20-R / V 60Hz

M₂ = 2000 Nm

i	3360			1680			1080			P _t
	n ₂	M ₂	kW ₁	n ₂	M ₂	kW ₁	n ₂	M ₂	kW ₁	
NRG 20/2-R										
7,5	446,75	859	42,04	223,37	978	23,95	143,6	1048	16,49	9
9,1	369,61	846	34,27	184,81	1009	20,43	118,8	1082	14,09	9
12,5	268,05	846	24,86	134,02	1030	15,14	86,16	1119	10,56	9
16	210,27	721	16,61	105,14	748	8,62	67,59	790	5,85	9
18,7	179,22	566	11,11	89,61	579	5,69	57,61	610	3,85	9
NRG 20/2-V										
25,9	129,86	863	13,24	64,93	1029	8,07	41,74	1111	5,73	9
31,3	107,43	1050	13,32	53,72	1234	8,01	34,53	1322	5,64	9
43,1	77,91	1077	9,91	38,96	1311	6,17	25,04	1423	4,41	9
55	61,12	765	5,53	30,56	907	3,35	19,65	974	2,36	9
64,5	52,09	591	3,64	26,05	698	2,2	16,74	748	1,55	9
NRG 20/3-R										
31,4	107,13	1171	13,96	53,57	1381	8,23	34,44	1474	5,65	6
43,2	77,78	1241	10,74	38,89	1451	6,28	25	1544	4,29	6
55,1	60,95	1295	8,78	30,47	1505	5,1	19,59	1598	3,48	6
64,7	51,95	1345	7,77	25,97	1367	3,95	16,7	1439	2,67	6
72,1	46,62	1190	6,17	23,31	1449	3,76	14,98	1573	2,62	6
78,2	42,98	1218	5,82	21,49	1432	3,42	13,81	1533	2,36	6
91,9	36,57	1248	5,08	18,28	1520	3,09	11,75	1626	2,13	6
107,8	31,17	1287	4,46	15,58	1568	2,72	10,02	1665	1,86	6
117,1	28,69	870	2,78	14,34	1030	1,64	9,22	1106	1,13	6
137,4	24,45	894	2,43	12,23	1059	1,44	7,86	1137	0,99	6
NRG 20/3-V										
179,8	18,68	1394	3,12	9,34	1639	1,88	6,01	1755	1,32	6
189,7	17,72	1566	3,33	8,86	1776	1,93	5,69	1869	1,34	6
222,5	15,1	1395	2,53	7,55	1646	1,52	4,85	1764	1,07	6
248	13,55	1579	2,56	6,78	1753	1,46	4,36	1839	1	6
269	12,49	1488	2,23	6,25	1749	1,34	4,02	1873	0,94	6
316,1	10,63	1599	2,04	5,31	1801	1,17	3,42	1890	0,81	6
370,9	9,06	1633	1,77	4,53	1834	1,02	2,91	1923	0,7	6
472,8	7,11	1101	0,94	3,55	1304	0,57	2,28	1400	0,4	6
554,7	6,06	843	0,61	3,03	995	0,37	1,95	1067	0,26	6
NRG 20/4-R										
149,2	22,52	1513	3,85	11,26	1723	2,19	7,24	1816	1,49	3
190,2	17,67	1567	3,13	8,83	1777	1,77	5,68	1869	1,2	3
218	15,41	1438	2,5	7,71	1691	1,47	4,95	1810	1,01	3
269,7	12,46	1488	2,09	6,23	1750	1,23	4	1874	0,85	3
326	10,31	1535	1,79	5,15	1805	1,05	3,31	1932	0,72	3
371,9	9,03	1714	1,75	4,52	1924	0,98	2,9	2017	0,66	3
383,1	8,77	1575	1,56	4,38	1853	0,92	2,82	1983	0,63	3
449,5	7,47	1617	1,36	3,74	1901	0,8	2,4	2035	0,55	3
488,4	6,88	1639	1,27	3,44	1927	0,75	2,21	2063	0,52	3
556,3	6,04	1623	1,11	3,02	1914	0,65	1,94	2052	0,45	3
672,3	5	1726	0,97	2,5	2029	0,57	1,61	2172	0,39	3
790,2	4,25	1792	0,86	2,13	1993	0,48	1,37	2083	0,32	3
927,1	3,62	1826	0,75	1,81	2027	0,41	1,16	2116	0,28	3
NRG 20/4-V										
1425,8	2,36	1916	0,56	1,18	2118	0,32	0,76	2207	0,22	3
1631,1	2,06	2038	0,52	1,03	2248	0,29	0,66	2341	0,2	3
1817,6	1,85	1967	0,45	0,92	2169	0,26	0,59	2258	0,18	3
1971,5	1,7	2054	0,44	0,85	2416	0,26	0,55	2586	0,18	3
2132,5	1,58	2001	0,39	0,79	2202	0,22	0,51	2292	0,15	3
2313,1	1,45	2108	0,38	0,73	2479	0,23	0,47	2654	0,16	3
2718,5	1,24	2052	0,32	0,62	2254	0,18	0,4	2343	0,12	3
3189,5	1,05	2086	0,27	0,53	2287	0,15	0,34	2376	0,1	3
3465,5	0,97	1542	0,19	0,48	1826	0,11	0,31	1961	0,08	3
4066	0,83	1584	0,16	0,41	1876	0,1	0,27	2015	0,07	3

1° stadio di riduzione realizzato mediante riduttore a vite senza fine / 1st reduction stage accomplished with a worm gearbox / Erste Untersetzungsstuge durch Schneckengetriebe durchgeführt / Première étage de réduction réalisé par utilisation d'un réducteur à vis sans fin / 1ª etapa de reducción realizada mediante reductor con tornillo sinfin / 1º estagio de redução realizado com um redutor rosca sem fim.

DIMENSIONI	IT	DIMENSIONS	EN	ABMESSUNGEN	DE
DIMENSIONS	FR	DIMENSIONES	ES	DIMENSÕES	PT
SUPPORTI USCITA NRG 20	IT	OUTPUT BEARING ASSEMBLIES NRG 20	EN	ABTRIEBSLAGER NRG 20	DE
SUPPORTS SORTIE NRG 20	FR	SOPORTES SALIDA NRG 20	ES	SUPORTE DE SAIDA NRG 20	PT



M8 10.9



35 Nm

ALBERI USCITA NRG 20

IT

OUTPUT SHAFTS NRG 20

EN

ABTRIEBSWELLEN NRG 20

DE

ARBRES SORTIE NRG 20

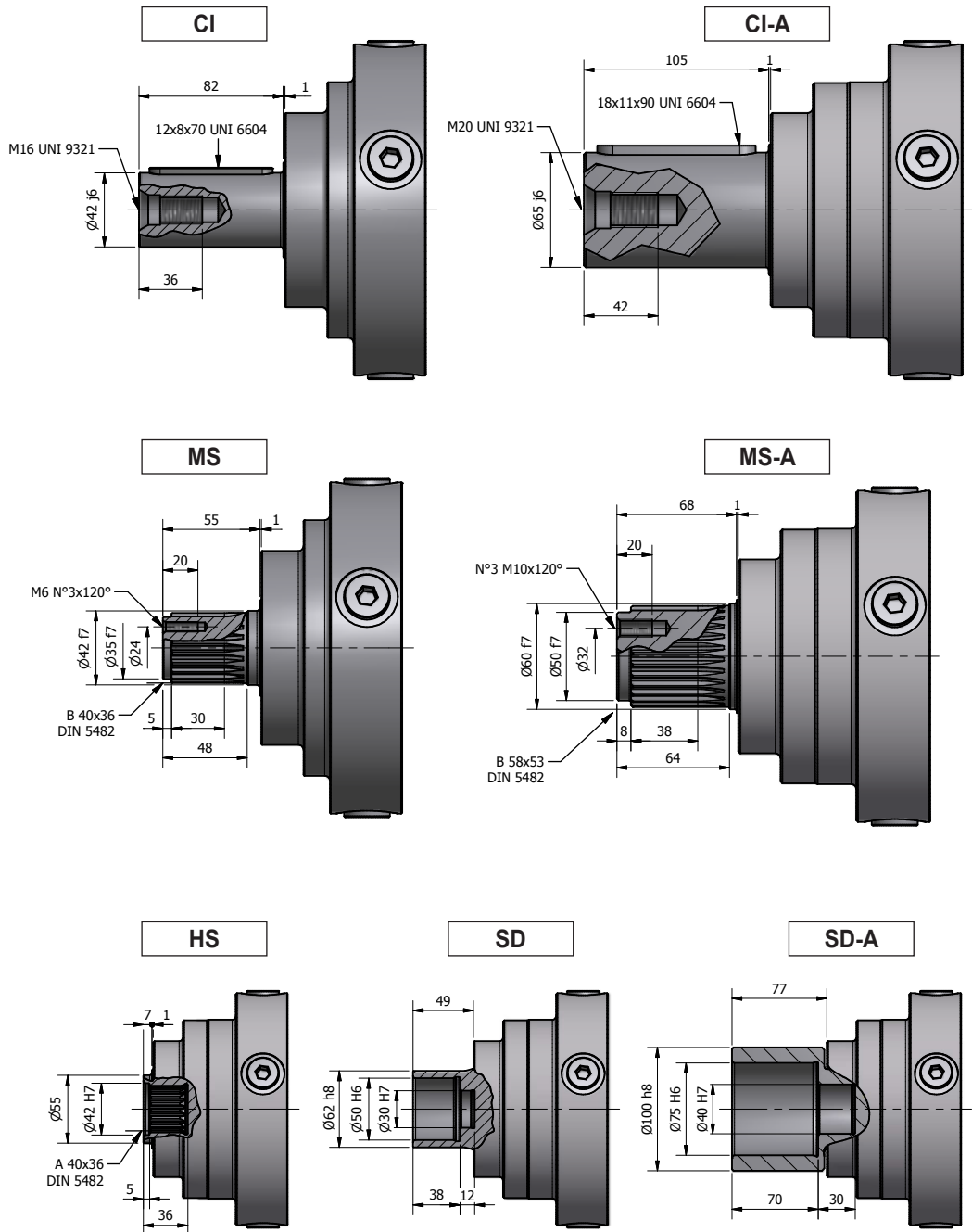
FR

EJES SALIDA NRG 20

ES

EIXOS SAÍDA NRG 20

PT



**CONFIGURAZIONI USCITA / OUTPUT CONFIGURATION / ABTRIEBSKONFIGURATIONEN
CONFIGURATIONS SORTIE / CONFIGURACIÓN SALIDA / CONFIGURAÇÃO DE SAIDA**

ALBERO USCITA / OUTPUT SHAFT ABTRIEBSWELLE / ARBRE SORTIE EJE SALIDA / EIXO SAÍDA	SUPPORTO USCITA / OUTPUT BEARING ASSEMBLY / ABTRIEBSLAGER SUPPORT SORTIE / SOPORTE SALIDA / SUPORTE DE SAIDA							
	SM	SMR	SM - FLA	SMR - FLA	SM - FLB	SMR - FLB	SM - FM	SMR - FM
CI								
CI-A								
MS								
MS-A								
HS								
SD								
SD-A								

CORPI NRG 20 L

IT

NRG 20 L HOUSINGS

EN

GEHÄUSE NRG 20 L

DE

CORPS NRG 20 L

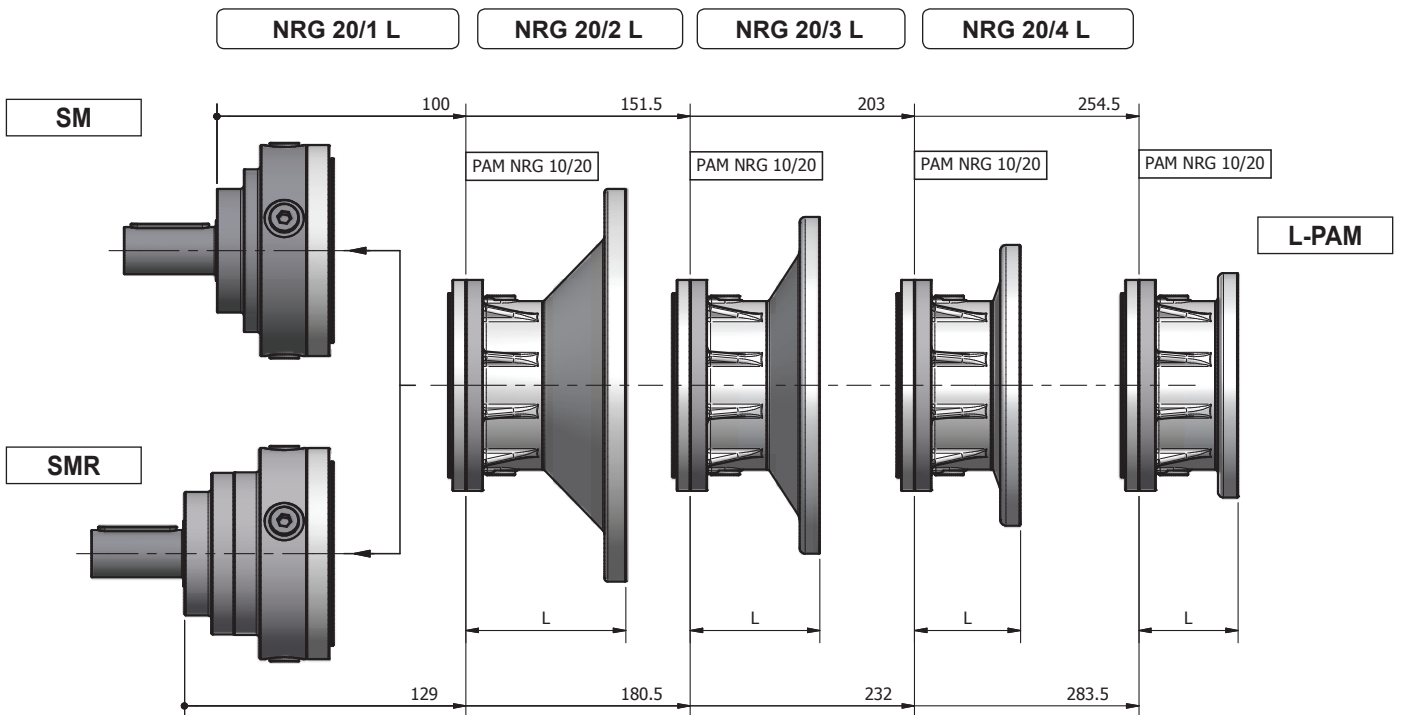
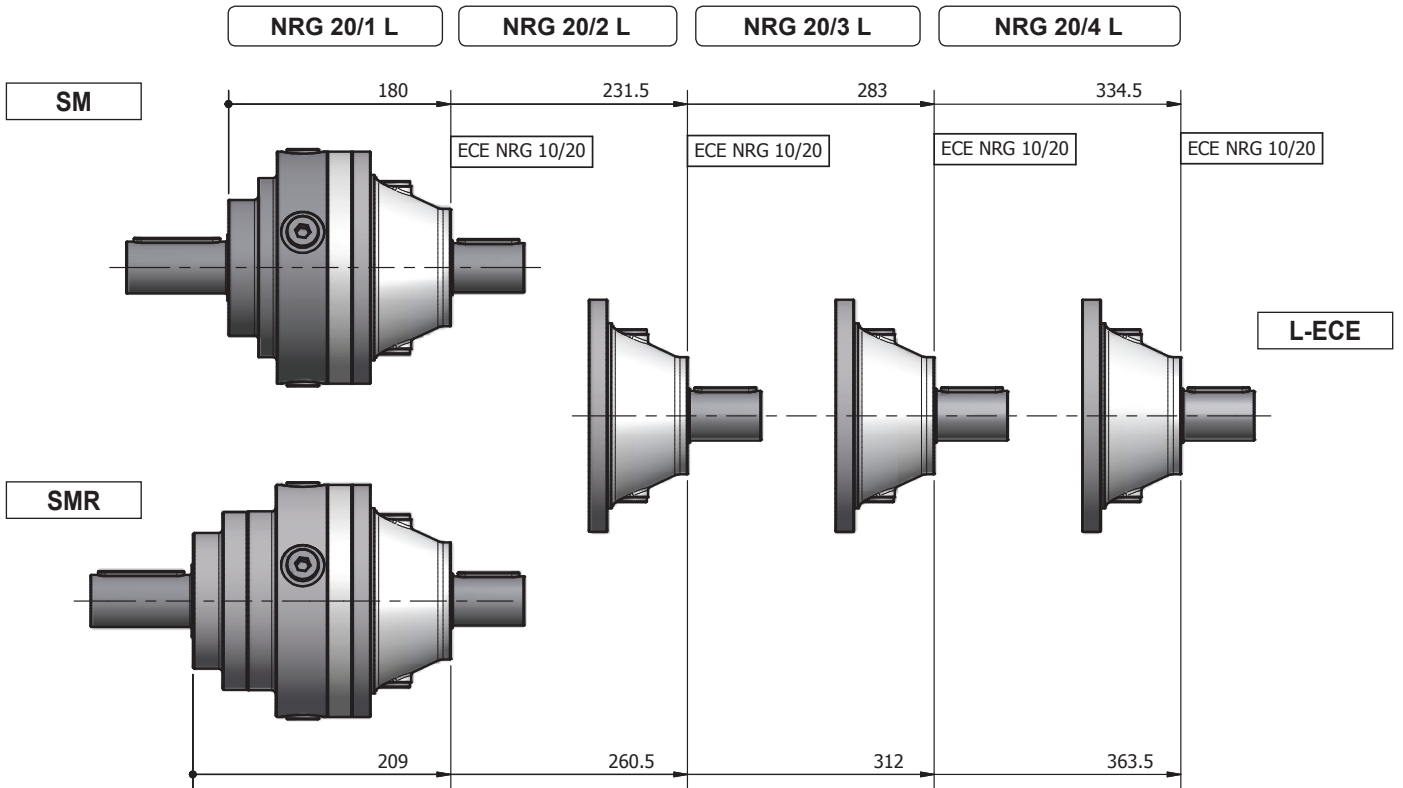
FR

CUERPOS NRG 20 L

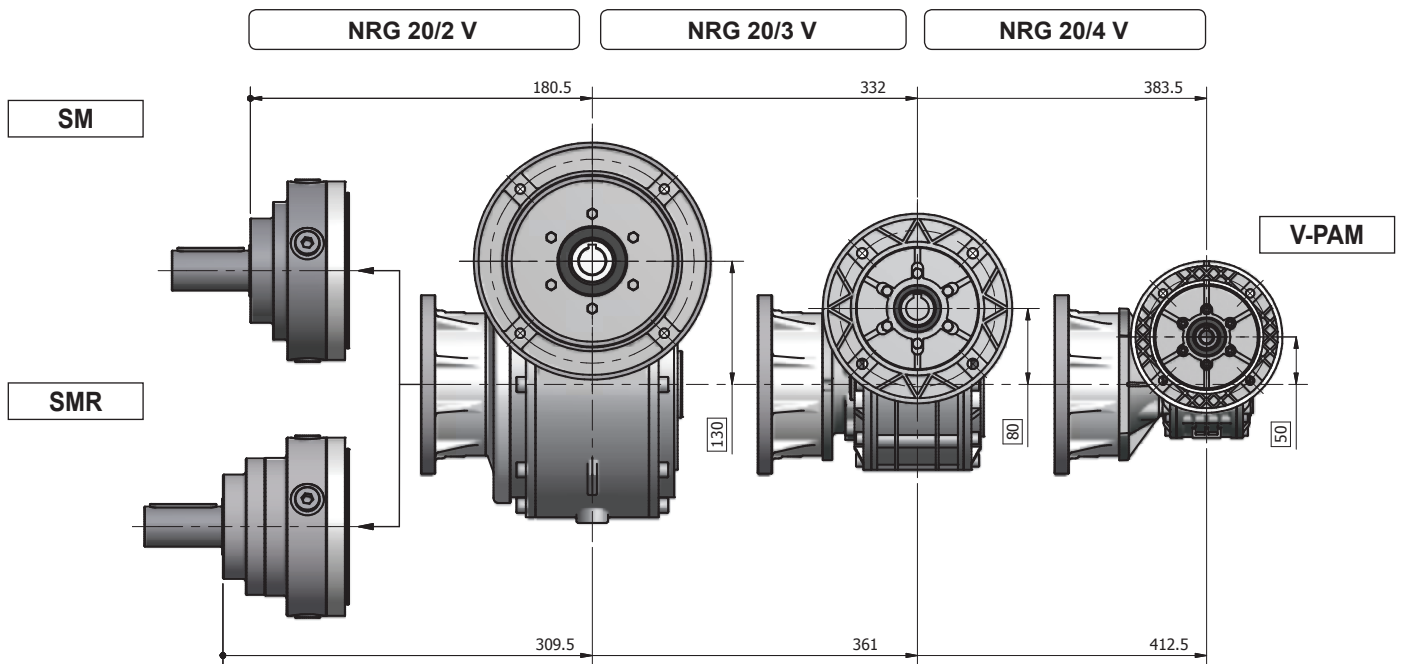
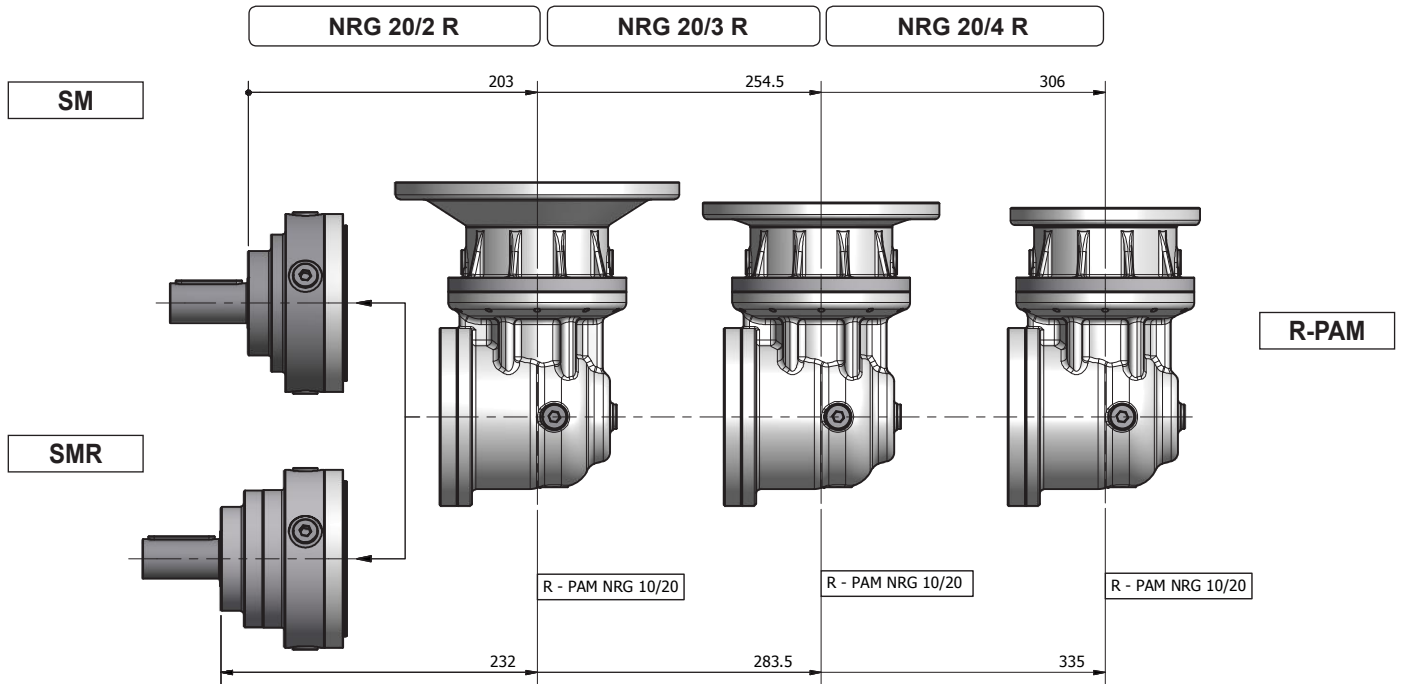
ES

CORPO NRG 20 L

PT



CORPI NRG 20 R - V	IT	NRG 20 R - V HOUSINGS	EN	GEHÄUSE NRG 20 R - V	DE
CORPS NRG 20 R - V	FR	CUERPOS NRG 20 R - V	ES	CORPO NRG 20 R - V	PT



SUPPORTI ENTRATA NRG 20

IT

INPUT BEARING ASSEMBLIES
NRG 20

EN

ANTRIEBSLAGER NRG 20

DE

SUPPORTS ENTRE'E NRG 20

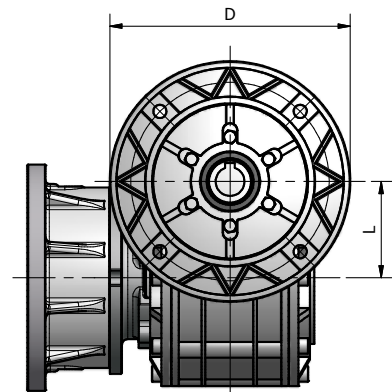
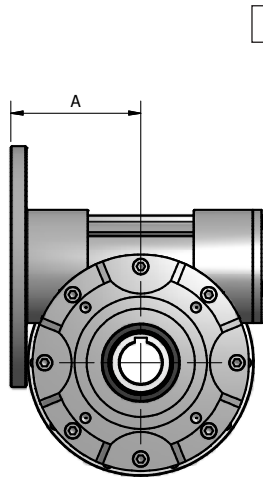
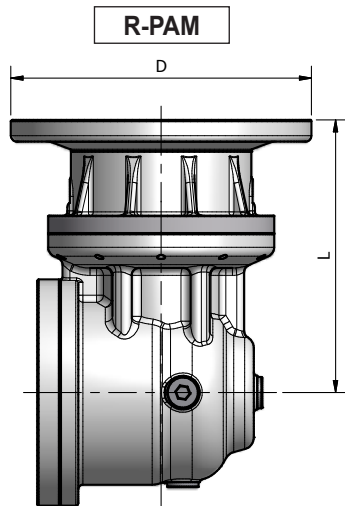
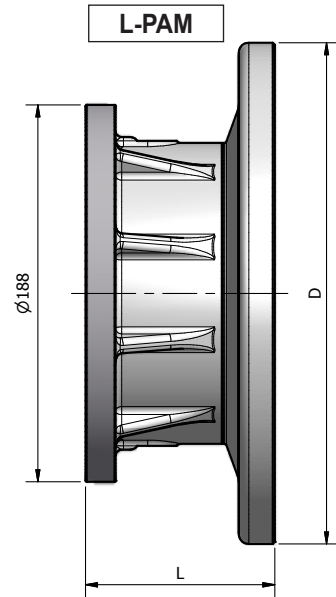
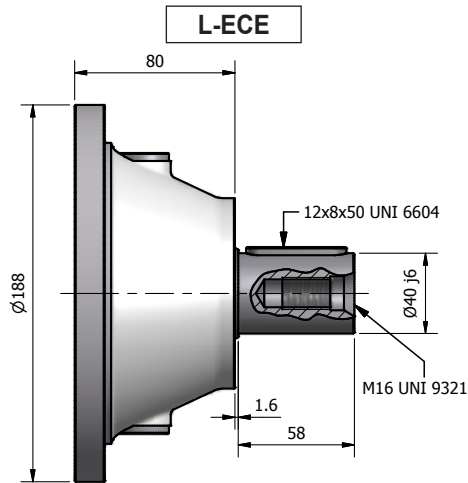
FR

SOPORTES ENTRADA NRG 20

ES

SUPORTE DE ENTRADA NRG 20

PT



L-PAM

	PAM 63		PAM 71		PAM 80		PAM 90		PAM 100		PAM 112		PAM 132		PAM 160	
	L	D	L	D	L	D	L	D	L	D	L	D	L	D	L	D
NRG 20/1	84,5	140	68,5	160	88,5	200	88,5	200	94,5	250	94,5	250	115,5	300	142,5	350
NRG 20/2	84,5	140	68,5	160	88,5	200	88,5	200	94,5	250	94,5	250	115,5	300	142,5	350
NRG 20/3	84,5	140	68,5	160	88,5	200	88,5	200	94,5	250						
NRG 20/4	84,5	140	68,5	160	88,5	200										

R-PAM

	L	D	L	D	L	D	L	D	L	D	L	D	L	D	L	D
NRG 20/2 R	216,6	140	200,6	160	220,6	200	220,6	200	226,6	250	226,6	250	247,6	300	274,6	350
NRG 20/3 R	216,6	140	200,6	160	220,6	200	220,6	200	226,6	250	226,6	250	247,6	300		
NRG 20/4 R	216,6	140	200,6	160	220,6	200	220,6	200								

V-PAM

		PAM 63		PAM 71			PAM 80			PAM 90			PAM 100			PAM 112			PAM 132		
		A	L	D	A	L	D	A	L	D	A	L	D	A	L	D	A	L	D	A	L
NRG 20/2 V	B5	-	-	-	-	-	-	-	-	154	130	200	156	130	250	156	130	250	154	130	300
	B14	-	-	-	-	-	-	-	-	159,5	130	140	159,5	130	160	159,5	130	160	-	-	-
NRG 20/3 V	B5	-	-	-	-	-	109	80	200	109	80	200									
	B14	-	-	-	-	-	109,5	80	120	109,5	80	140									
NRG 20/4 V	B5	80	50	140																	
	B14	90	50	90																	

**CARICHI ESTERNI
AMMISSIBILI NRG 20**

IT

**MAX. ALLOWABLE OUTER
LOADS NRG 20**

EN

**ZULÄSSIGE EXTERNE
BELASTUNGEN NRG 20**

DE

**CHARGES EXTÉRIEURES
ADMISSIBLES NRG 20**

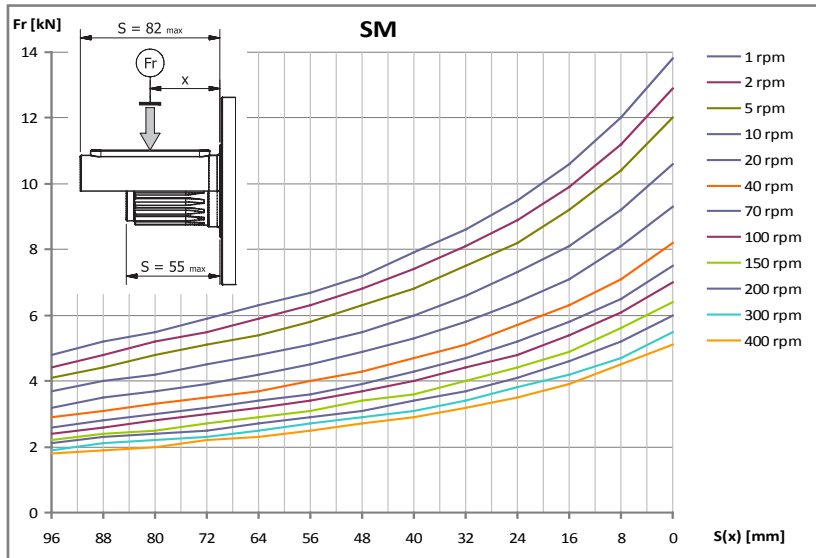
FR

**CARGAS EXTERNAS
ADMISIBLES NRG 20**

ES

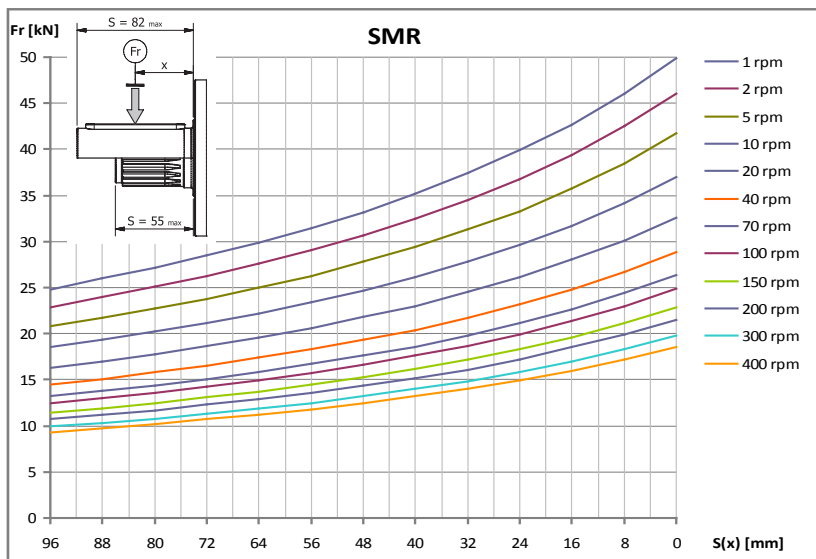
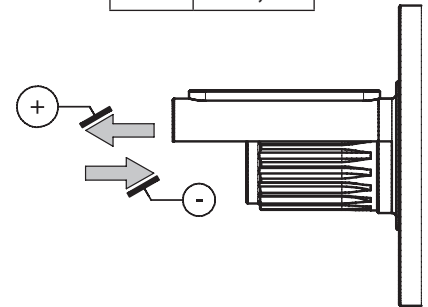
**CARGAS EXTERNA
ADMISSÍVEL NRG 20**

PT

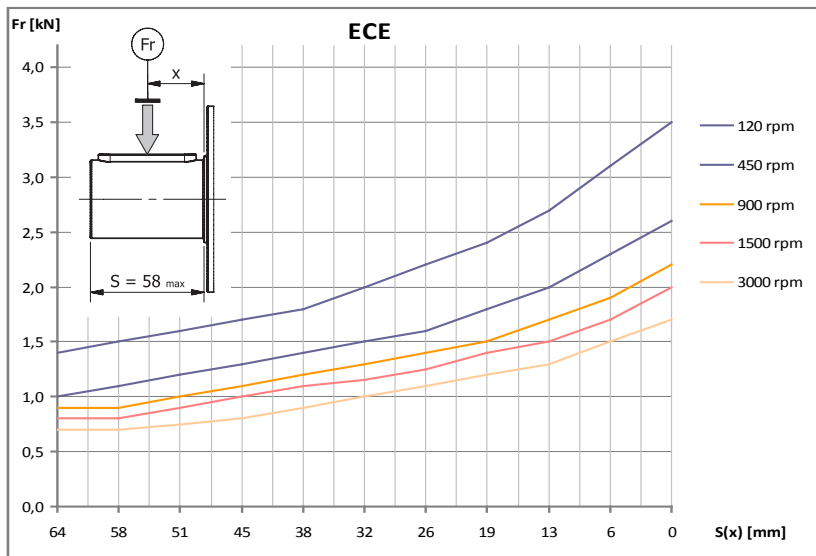
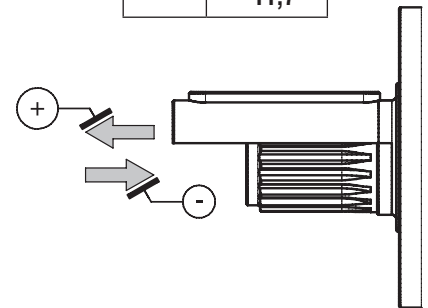


10.000 hours life

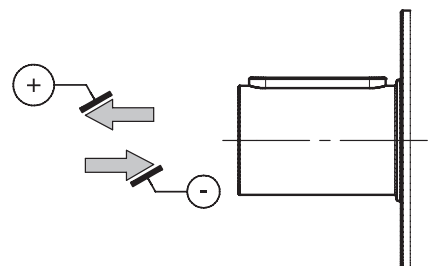
Fa (kN)	+ 6,3
	- 4,8



Fa (kN)	+ 15,8
	- 11,7



Fa (kN)	+ 3,3
	- 3,3



NRG 40



$M_2 = 4000 \text{ Nm}$

CONFIGURAZIONI IT	CONFIGURATION EN	KONFIGURATIONEN DE
CONFIGURATIONS FR	CONFIGURACIÓN ES	CONFIGURAÇÃO PT

ENTRATE / INPUT / ANTRIEBSSEITE / ENTRE'ES / ENTRADA / ENTRADA

- L-ECE
- L-ECER (Solo per 1 stadio / Only for 1 stage / Nur für 1 Stufe / Seulement pour 1 étage / Sólo para 1 etapa / Apenas para 1 etapa)
- L-PAM
- R-PAM
- V-PAM

USCITE / OUTPUT / ABTRIEBSSEITE / SORTIES / SALIDA / SAIDA

VERSIONI DI ALBERO / SHAFT VERSIONS / WELLEN AUSFÜHRUNGEN

VERSIONS D'ARBRE / VERSIÓN DE EJE / VERSÃO DE EIXO

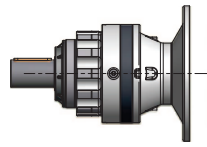
- CI
- MS
- HS
- SD

SUPPORTI USCITA / OUTPUT BEARING ASSEMBLIES / ABTRIEBSLAGER

SUPPORTS SORTIE / SOPORTES SALIDA / SUPORTE DE SAIDA

- SMR

NRG 40-L 50Hz

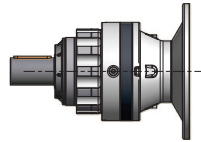


10.000 hours life

M₂ = 4000 Nm

i	2800			1400			900			500			P _t
	n ₂	M ₂	kW ₁	n ₂	M ₂	kW ₁	n ₂	M ₂	kW ₁	n ₂	M ₂	kW ₁	
NRG 40/1-L													
3,5	811,59	1694	146,19	405,8	2073	89,43	260,87	2315	64,19	144,93	2636	40,61	27
4,2	671,46	1708	121,89	335,73	2073	73,99	215,83	2306	52,91	119,9	2616	33,35	27
5,8	486,96	1824	94,44	243,48	2090	54,09	156,52	2279	37,92	86,96	2557	23,64	27
7,3	381,99	1646	66,85	191	1715	34,81	122,78	1729	22,57	68,21	1835	13,31	27
8,6	325,58	1302	45,05	162,79	1355	23,45	104,65	1371	15,25	58,14	1444	8,93	27
NRG 40/2-L													
11,9	235,24	2371	60,2	117,62	2750	34,91	75,61	2991	24,41	42,01	3312	15,02	19
14,4	194,63	2475	51,98	97,31	2853	29,97	62,56	3095	20,89	34,75	3416	12,81	19
17,4	161,02	2461	42,76	80,51	2826	24,56	51,76	3059	17,09	28,75	3369	10,45	19
19,8	141,15	2645	40,3	70,57	3028	23,06	45,37	3270	16,01	25,2	3592	9,77	19
24	116,78	2630	33,15	58,39	2995	18,88	37,54	3228	13,08	20,85	3538	7,96	19
25,3	110,72	2301	27,49	55,36	2436	14,56	35,59	2466	9,47	19,77	2618	5,59	19
30,6	91,6	2758	27,27	45,8	2945	14,56	29,44	2980	9,47	16,36	3164	5,59	19
33,1	84,69	2570	23,49	42,34	2945	13,46	27,22	3218	9,45	15,12	3563	5,82	19
35,9	78,08	2186	18,42	39,04	2296	9,67	25,1	2333	6,32	13,94	2443	3,68	19
42,1	66,43	2696	19,33	33,22	3088	11,07	21,35	3361	7,74	11,86	3706	4,74	19
49,5	56,62	2782	17	28,31	3166	9,67	18,2	3216	6,32	10,11	3369	3,68	19
53,7	52,11	1920	10,8	26,06	2157	6,07	16,75	2324	4,2	9,31	2565	2,58	19
63	44,42	1972	9,46	22,21	2216	5,31	14,28	2387	3,68	7,93	2634	2,26	19
NRG 40/3-L													
49,6	56,41	3151	19,48	28,21	3530	10,91	18,13	3771	7,49	10,07	4152	4,58	13
60	46,67	3255	16,65	23,34	3634	9,29	15	3875	6,37	8,33	4160	3,8	13
72,5	38,61	3214	13,6	19,31	3579	7,57	12,41	3812	5,18	6,9	4080	3,08	13
82,7	33,85	3430	12,72	16,92	3809	7,06	10,88	4148	4,94	6,04	4175	2,77	13
105,5	26,55	3563	10,37	13,28	3942	5,73	8,53	4159	3,89	4,74	4186	2,17	13
123,7	22,63	3495	8,67	11,32	3861	4,79	7,27	3985	3,18	4,04	4025	1,78	13
145,4	19,26	3739	7,89	9,63	4154	4,38	6,19	4174	2,83	3,44	4201	1,58	13
149,5	18,72	3595	7,38	9,36	3819	3,92	6,02	3955	2,61	3,34	4030	1,48	13
175,8	15,93	3680	6,42	7,97	3840	3,35	5,12	3965	2,22	2,84	4010	1,25	13
190,1	14,73	3579	5,78	7,36	3985	3,22	4,73	4245	2,2	2,63	4590	1,32	13
206,2	13,58	3765	5,6	6,79	3957	2,94	4,36	4115	1,97	2,42	4180	1,11	13
224	12,5	3422	4,69	6,25	3847	2,63	4,02	4035	1,78	2,23	4080	1	13
262,9	10,65	3515	4,1	5,33	3952	2,31	3,42	4080	1,53	1,9	4165	0,87	13
284,3	9,85	3815	4,12	4,92	4222	2,28	3,17	4481	1,55	1,76	4826	0,93	13
308,9	9,06	3864	3,84	4,53	4270	2,12	2,91	4530	1,45	1,62	4875	0,86	13
362,5	7,72	3957	3,35	3,86	4364	1,85	2,48	4624	1,26	1,38	4969	0,75	13
425,3	6,58	3736	2,7	3,29	4189	1,51	2,12	4506	1,04	1,18	4965	0,64	13
NRG 40/4-L													
393,5	7,12	4006	3,17	3,56	4412	1,75	2,29	4672	1,19	1,27	5017	0,71	8
439,7	6,37	4173	2,96	3,18	4205	1,49	2,05	4225	0,96	1,14	4252	0,54	8
501,7	5,58	4148	2,58	2,79	4555	1,41	1,79	4814	0,96	1	5159	0,57	8
574,9	4,87	4228	2,29	2,44	4635	1,26	1,57	4894	0,85	0,87	5239	0,51	8
639,5	4,38	4190	2,04	2,19	4222	1,03	1,41	4243	0,66	0,78	4270	0,37	8
711,4	3,94	4353	1,91	1,97	4760	1,04	1,27	5019	0,71	0,7	5364	0,42	8
773	3,62	4080	1,64	1,81	4110	0,83	1,16	4160	0,54	0,65	4215	0,3	8
906,9	3,09	4206	1,44	1,54	4238	0,73	0,99	4259	0,47	0,55	4286	0,26	8
1010,6	2,77	4559	1,41	1,39	4966	0,77	0,89	5225	0,52	0,49	5570	0,31	8
1250,5	2,24	4684	1,17	1,12	5091	0,63	0,72	5350	0,43	0,4	5695	0,25	8
1467,2	1,91	4778	1,01	0,95	5185	0,55	0,61	5444	0,37	0,34	5789	0,22	8
1870,3	1,5	4184	0,7	0,75	4272	0,36	0,48	4293	0,23	0,27	4321	0,13	8
2084,2	1,34	4984	0,74	0,67	5391	0,4	0,43	5650	0,27	0,24	5995	0,16	8
2264,5	1,24	5033	0,69	0,62	5440	0,37	0,4	5699	0,25	0,22	6044	0,15	8
2656,9	1,05	5127	0,6	0,53	5533	0,32	0,34	5793	0,22	0,19	6138	0,13	8
3117,2	0,9	5220	0,52	0,45	5627	0,28	0,29	5886	0,19	0,16	6231	0,11	8
3657,3	0,77	5314	0,45	0,38	5721	0,24	0,25	5980	0,16	0,14	6325	0,1	8

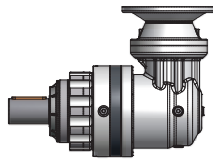
NRG 40-L 60Hz



10.000 hours life

$M_2 = 4000 \text{ Nm}$

i	3360			1680			1080			P _i
	n ₂	M ₂	kW ₁	n ₂	M ₂	kW ₁	n ₂	M ₂	kW ₁	
NRG 40/1-L										
3,5	973,91	1479	153,08	486,96	2001	103,6	313,04	2232	74,29	27
4,2	805,76	1499	128,42	402,88	2004	85,81	258,99	2227	61,31	27
5,8	584,35	1673	103,93	292,17	2039	63,35	187,83	2215	44,22	27
7,3	458,39	1607	78,32	229,2	1702	41,46	147,34	1724	27,01	27
8,6	390,7	1271	52,8	195,35	1345	27,93	125,58	1366	18,23	27
NRG 40/2-L										
11,9	282,29	2155	65,66	141,15	2678	40,79	90,74	2909	28,49	19
14,4	233,55	2259	56,93	116,78	2781	35,05	75,07	3013	24,41	19
17,4	193,23	2252	46,97	96,61	2757	28,74	62,11	2980	19,97	19
19,8	169,38	2427	44,37	84,69	2955	27,01	54,44	3188	18,73	19
24	140,13	2422	36,62	70,07	2926	22,13	45,04	3149	15,31	19
25,3	132,87	2223	31,88	66,43	2410	17,28	42,71	2456	11,32	19
30,6	109,93	2652	31,46	54,96	2909	17,26	35,33	2968	11,32	19
33,1	101,63	2357	25,85	50,81	2873	15,76	32,67	3125	11,02	19
35,9	93,69	2124	21,47	46,85	2275	11,5	30,12	2320	7,54	19
42,1	79,72	2472	21,27	39,86	3014	12,96	25,62	3268	9,04	19
49,5	67,95	2562	18,79	33,97	3093	11,34	21,84	3199	7,54	19
53,7	62,54	1785	12,05	31,27	2112	7,13	20,1	2267	4,92	19
63	53,3	1834	10,55	26,65	2170	6,24	17,13	2329	4,31	19
NRG 40/3-L										
49,6	67,7	2935	21,77	33,85	3458	12,82	21,76	3689	8,8	13
60	56,01	3039	18,65	28	3562	10,93	18	3793	7,48	13
72,5	46,34	3005	15,26	23,17	3510	8,91	14,89	3733	6,09	13
82,7	40,62	3215	14,31	20,31	3737	8,32	13,06	4033	5,77	13
105,5	31,86	3347	11,69	15,93	3870	6,76	10,24	4085	4,58	13
123,7	27,16	3287	9,78	13,58	3791	5,64	8,73	3890	3,72	13
145,4	23,11	3502	8,87	11,55	4075	5,16	7,43	4167	3,39	13
149,5	22,47	3319	8,17	11,23	3725	4,59	7,22	3920	3,1	13
175,8	19,12	3453	7,23	9,56	3720	3,9	6,14	3870	2,61	13
190,1	17,67	3347	6,48	8,84	3908	3,78	5,68	4157	2,59	13
206,2	16,29	3585	6,4	8,15	3835	3,42	5,24	4080	2,34	13
224	15	3179	5,22	7,5	3766	3,09	4,82	4001	2,11	13
262,9	12,78	3266	4,57	6,39	3869	2,71	4,11	4036	1,82	13
284,3	11,82	3583	4,64	5,91	4144	2,68	3,8	4393	1,83	13
308,9	10,88	3632	4,33	5,44	4193	2,5	3,5	4442	1,7	13
362,5	9,27	3726	3,78	4,63	4287	2,18	2,98	4535	1,48	13
425,3	7,9	3478	3,01	3,95	4103	1,78	2,54	4398	1,22	13
NRG 40/4-L										
393,5	8,54	3774	3,58	4,27	4335	2,06	2,74	4584	1,4	8
439,7	7,64	4154	3,53	3,82	4199	1,78	2,46	4218	1,15	8
501,7	6,7	3916	2,92	3,35	4478	1,67	2,15	4726	1,13	8
574,9	5,84	3996	2,6	2,92	4558	1,48	1,88	4806	1	8
639,5	5,25	4172	2,44	2,63	4216	1,23	1,69	4236	0,8	8
711,4	4,72	4121	2,17	2,36	4683	1,23	1,52	4931	0,83	8
773	4,35	3970	1,92	2,17	4095	0,99	1,4	4125	0,64	8
906,9	3,7	4188	1,73	1,85	4232	0,87	1,19	4252	0,56	8
1010,6	3,32	4327	1,6	1,66	4889	0,9	1,07	5137	0,61	8
1250,5	2,69	4452	1,33	1,34	5014	0,75	0,86	5262	0,51	8
1467,2	2,29	4546	1,16	1,15	5108	0,65	0,74	5356	0,44	8
1870,3	1,8	4134	0,83	0,9	4255	0,43	0,58	4286	0,28	8
2084,2	1,61	4752	0,85	0,81	5314	0,48	0,52	5562	0,32	8
2264,5	1,48	4801	0,79	0,74	5362	0,44	0,48	5611	0,3	8
2656,9	1,26	4895	0,69	0,63	5456	0,38	0,41	5704	0,26	8
3117,2	1,08	4988	0,6	0,54	5550	0,33	0,35	5798	0,22	8
3657,3	0,92	5082	0,52	0,46	5644	0,29	0,3	5892	0,19	8

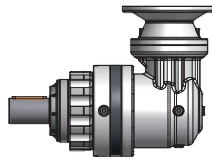
NRG 40-R / V 50Hz

10.000 hours life
 $M_2 = 4000 \text{ Nm}$

i	2800			1400			900			500			P _t
	n ₂	M ₂	kW ₁	n ₂	M ₂	kW ₁	n ₂	M ₂	kW ₁	n ₂	M ₂	kW ₁	
NRG 40/2-R													
7,5	372,29	1586	64,71	186,15	1800	36,71	119,66	1960	25,7	66,48	2130	15,52	11
9,1	308,01	1917	64,71	154,01	2175	36,71	99	2369	25,7	55	2575	15,52	11
12,5	223,37	2125	52,03	111,69	2435	29,8	71,8	2655	20,89	39,89	2979	13,02	11
16	175,23	1718	33	87,61	1760	16,9	56,32	1895	11,7	31,29	2092	7,17	11
18,7	149,35	1359	22,24	74,67	1386	11,34	48,01	1491	7,84	26,67	1642	4,8	11
NRG 40/2-V													
25,9	108,21	1726	22,06	54,11	1960	12,81	34,78	2120	9,12	19,32	2317	5,67	11
31,3	89,53	2086	22,06	44,76	2369	12,81	28,78	2563	9,12	15,99	2801	5,67	11
43,1	64,93	2708	20,77	32,46	3102	12,17	20,87	3374	8,7	11,59	3719	5,46	11
55	50,93	1928	11,6	25,47	2166	6,66	16,37	2333	4,72	9,1	2575	2,96	11
64,5	43,41	1516	7,77	21,71	1699	4,46	13,95	1828	3,15	7,75	2014	1,98	11
NRG 40/3-R													
37,9	73,86	2872	23,6	36,93	3237	13,3	23,74	3470	9,17	13,19	3780	5,55	7
43,2	64,81	3076	22,18	32,41	3455	12,46	20,83	3775	8,75	11,57	4145	5,34	7
52,3	53,57	3041	18,12	26,78	3406	10,15	17,22	3639	6,97	9,57	4080	4,34	7
55,1	50,79	2525	14,27	25,4	2593	7,33	16,33	2794	5,08	9,07	3086	3,11	7
72,1	38,85	2995	12,94	19,42	3416	7,38	12,49	3676	5,11	6,94	4021	3,1	7
78,2	35,82	2381	9,49	17,91	2422	4,83	11,51	2605	3,34	6,4	2871	2,04	7
91,9	30,47	3152	10,69	15,24	3559	6,03	9,8	3818	4,16	5,44	4163	2,52	7
107,8	25,97	3246	9,38	12,99	3340	4,83	8,35	3593	3,34	4,64	3958	2,04	7
117,1	23,91	2189	5,82	11,95	2459	3,27	7,68	2649	2,26	4,27	2923	1,39	7
137,4	20,38	2248	5,1	10,19	2526	2,86	6,55	2721	1,98	3,64	3003	1,22	7
NRG 40/3-V													
179,8	15,57	3692	6,89	7,79	3880	3,7	5	4010	2,52	2,78	4080	1,46	7
189,7	14,76	2842	5,03	7,38	3195	2,89	4,75	3443	2,05	2,64	3802	1,29	7
248	11,29	3735	5,06	5,65	4141	2,87	3,63	4401	2	2,02	4746	1,23	7
316,1	8,86	3877	4,12	4,43	4284	2,33	2,85	4543	1,62	1,58	4888	0,99	7
370,9	7,55	3653	3,31	3,77	4095	1,9	2,43	4405	1,34	1,35	4854	0,84	7
NRG 40/4-R													
248,7	11,26	4147	5,27	5,63	4178	2,66	3,62	4199	1,72	2,01	4226	0,96	4
277,9	10,08	3922	4,46	5,04	4080	2,32	3,24	4160	1,52	1,8	4220	0,86	4
317	8,83	4158	4,15	4,42	4189	2,09	2,84	4210	1,35	1,58	4237	0,75	4
326	8,59	2734	2,65	4,29	3066	1,49	2,76	3298	1,03	1,53	3633	0,63	4
414,4	6,76	4036	3,08	3,38	4443	1,7	2,17	4702	1,15	1,21	5047	0,69	4
449,5	6,23	4080	2,87	3,11	4130	1,45	2	4190	0,95	1,11	4270	0,54	4
488,4	5,73	3903	2,53	2,87	4080	1,32	1,84	4115	0,86	1,02	4195	0,49	4
573,1	4,89	4010	2,21	2,44	4080	1,13	1,57	4135	0,73	0,87	4210	0,41	4
619,9	4,52	4272	2,18	2,26	4679	1,19	1,45	4938	0,81	0,81	5283	0,48	4
790,2	3,54	4415	1,77	1,77	4822	0,96	1,14	5081	0,65	0,63	5426	0,39	4
927,1	3,02	4249	1,45	1,51	4764	0,81	0,97	5124	0,56	0,54	5520	0,34	4
1007,3	2,78	3142	0,99	1,39	3530	0,55	0,89	3802	0,38	0,5	4197	0,24	4
1181,8	2,37	3227	0,86	1,18	3626	0,49	0,76	3905	0,34	0,42	4311	0,21	4
NRG 40/4-V													
1425,8	1,96	4761	1,16	0,98	5168	0,65	0,63	5427	0,45	0,35	5772	0,27	4
1546,5	1,81	4045	0,91	0,91	4110	0,47	0,58	4165	0,32	0,32	4195	0,18	4
1817,6	1,54	4904	0,94	0,77	5311	0,52	0,5	5570	0,36	0,28	5915	0,22	4
1971,5	1,42	3965	0,7	0,71	4080	0,37	0,46	4135	0,25	0,25	4195	0,14	4
2132,5	1,31	4997	0,82	0,66	5404	0,45	0,42	5664	0,31	0,23	6009	0,19	4
2317,1	1,21	5046	0,76	0,6	5453	0,42	0,39	5712	0,29	0,22	6057	0,17	4
2718,5	1,03	5140	0,66	0,51	5547	0,36	0,33	5806	0,25	0,18	6151	0,15	4
3189,5	0,88	5210	0,57	0,44	5641	0,32	0,28	5900	0,22	0,16	6245	0,13	4

1° stadio di riduzione realizzato mediante riduttore a vite senza fine / 1st reduction stage accomplished with a worm gearbox / Erste Untersetzungsstuge durch Schneckengetriebe durchgeführt / Première étape de réduction réalisé par utilisation d'un réducteur à vis sans fin / 1^ª etapa de reducción realizada mediante reductor con tornillo sinfin / 1º estagio de redução realizado com um redutor rosca sem fim.

10.000 hours life

NRG 40-R / V 60Hz

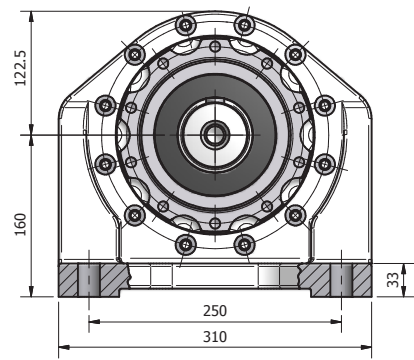
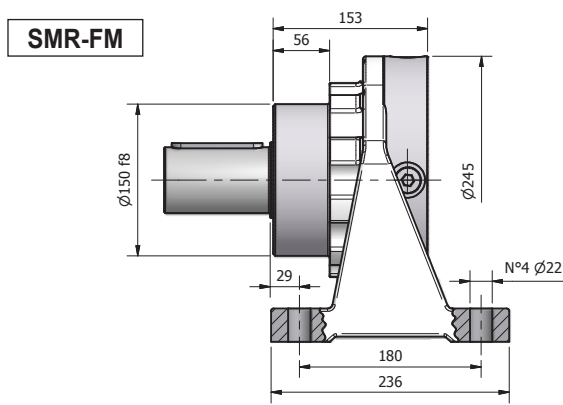
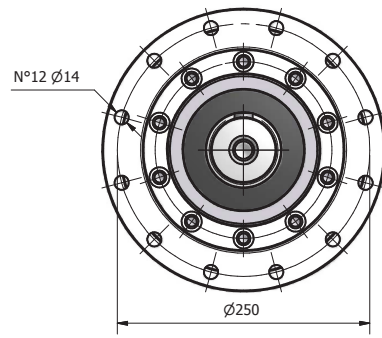
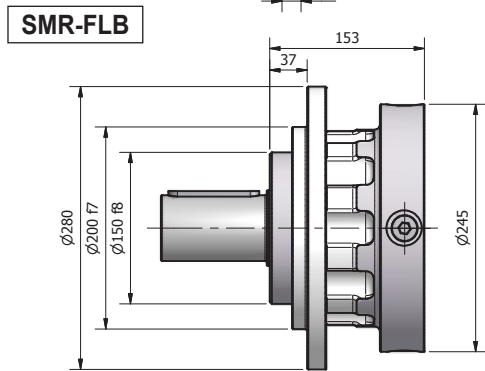
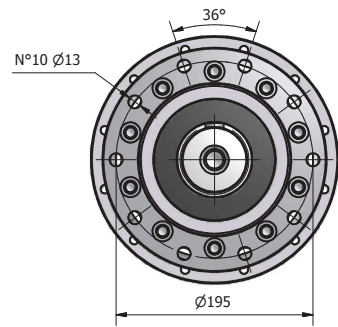
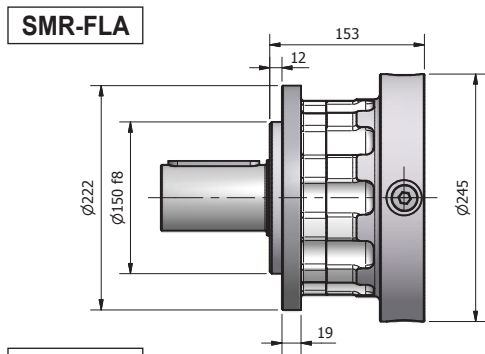
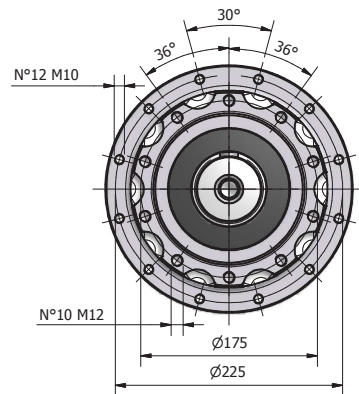
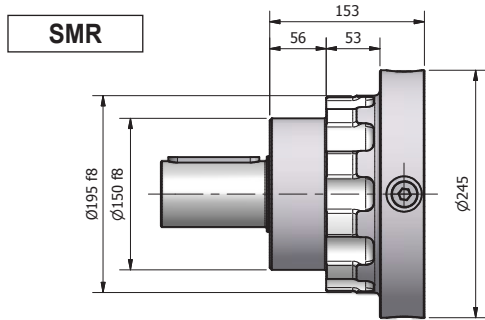


$M_2 = 4000 \text{ Nm}$

i	3360			1680			1080			P _t
	n ₂	M ₂	kW ₁	n ₂	M ₂	kW ₁	n ₂	M ₂	kW ₁	
NRG 40/2-R										
7,5	446,75	1513	74,09	223,37	1759	43,06	143,6	1905	29,99	11
9,1	369,61	1829	74,09	184,81	2126	43,06	118,8	2303	29,99	11
12,5	268,05	2020	59,35	134,02	2376	34,9	86,16	2580	24,36	11
16	210,27	1704	39,28	105,14	1752	20,19	67,59	1849	13,7	11
18,7	179,22	1350	26,51	89,61	1381	13,56	57,61	1455	9,19	11
NRG 40/2-V										
25,9	129,86	1647	25,26	64,93	1915	15,02	41,74	2066	10,66	11
31,3	107,43	1990	25,26	53,72	2315	15,02	34,53	2497	10,66	11
43,1	77,91	2574	23,69	38,96	3027	14,25	25,04	3282	10,16	11
55	61,12	1847	13,33	30,56	2120	7,83	19,65	2276	5,53	11
64,5	52,09	1453	8,94	26,05	1664	5,24	16,74	1784	3,69	11
NRG 40/3-R										
37,9	88,64	2747	27,09	44,32	3168	15,62	28,49	3391	10,75	7
43,2	77,78	2860	24,75	38,89	3383	14,64	25	3702	10,3	7
52,3	64,28	2917	20,86	32,14	3337	11,93	20,66	3560	8,18	7
55,1	60,95	2502	16,97	30,47	2580	8,75	19,59	2726	5,94	7
72,1	46,62	2851	14,79	23,31	3336	8,65	14,98	3587	5,98	7
78,2	42,98	2368	11,32	21,49	2414	5,77	13,81	2543	3,91	7
91,9	36,57	3014	12,26	18,28	3481	7,08	11,75	3730	4,88	7
107,8	31,17	3214	11,14	15,58	3322	5,76	10,02	3507	3,91	7
117,1	28,69	2097	6,69	14,34	2408	3,84	9,22	2584	2,65	7
137,4	24,45	2154	5,86	12,23	2473	3,36	7,86	2654	2,32	7
NRG 40/3-V										
179,8	18,68	3561	7,98	9,34	3730	4,27	6,01	3940	2,97	7
189,7	17,72	2722	5,78	8,86	3128	3,4	5,69	3359	2,4	7
248	13,55	3596	5,84	6,78	4064	3,38	4,36	4313	2,36	7
316,1	10,63	3739	4,77	5,31	4207	2,74	3,42	4455	1,91	7
370,9	9,06	3502	3,8	4,53	4011	2,23	2,91	4300	1,57	7
NRG 40/4-R										
248,7	13,51	4136	6,31	6,76	4172	3,18	4,34	4192	2,06	4
277,9	12,09	3868	5,28	6,05	4020	2,75	3,89	4130	1,81	4
317	10,6	4147	4,97	5,3	4183	2,5	3,41	4203	1,62	4
326	10,31	2622	3,05	5,15	3003	1,75	3,31	3219	1,2	4
414,4	8,11	3898	3,57	4,05	4366	2	2,61	4614	1,36	4
449,5	7,47	4010	3,39	3,74	4095	1,73	2,4	4155	1,13	4
488,4	6,88	3843	2,99	3,44	4046	1,57	2,21	4105	1,03	4
573,1	5,86	3987	2,64	2,93	4075	1,35	1,88	4125	0,88	4
619,9	5,42	4134	2,53	2,71	4602	1,41	1,74	4850	0,95	4
790,2	4,25	4276	2,05	2,13	4744	1,14	1,37	4993	0,77	4
927,1	3,62	4074	1,67	1,81	4666	0,96	1,16	5001	0,66	4
1007,3	3,34	3010	1,13	1,67	3456	0,65	1,07	3710	0,45	4
1181,8	2,84	3092	0,99	1,42	3550	0,57	0,91	3810	0,39	4
NRG 40/4-V										
1425,8	2,36	4623	1,36	1,18	5091	0,76	0,76	5339	0,53	4
1546,5	2,17	3990	1,08	1,09	4097	0,57	0,7	4145	0,38	4
1817,6	1,85	4765	1,1	0,92	5233	0,62	0,59	5482	0,42	4
1971,5	1,7	3885	0,82	0,85	4010	0,44	0,55	4110	0,29	4
2132,5	1,58	4765	0,93	0,79	5327	0,53	0,51	5576	0,37	4
2317,1	1,45	4908	0,89	0,73	5376	0,5	0,47	5624	0,34	4
2718,5	1,24	5002	0,77	0,62	5469	0,43	0,4	5718	0,3	4
3189,5	1,05	5063	0,66	0,53	5559	0,37	0,34	5812	0,26	4

1° stadio di riduzione realizzato mediante riduttore a vite senza fine / 1st reduction stage accomplished with a worm gearbox / Erste Untersetzungsstuge durch Schneckengetriebe durchgeführt / Première étage de réduction réalisé par utilisation d'un réducteur à vis sans fin / 1ª etapa de reducción realizada mediante reductor con tornillo sinfin / 1º estagio de redução realizado com um redutor rosca sem fim.

DIMENSIONI	IT	DIMENSIONS	EN	ABMESSUNGEN	DE
DIMENSIONS	FR	DIMENSIONES	ES	DIMENSÕES	PT
SUPPORTI USCITA NRG 40	IT	OUTPUT BEARING ASSEMBLIES NRG 40	EN	ABTRIEBSLAGER NRG 40	DE
SUPPORTS SORTIE NRG 40	FR	SOPORTES SALIDA NRG 40	ES	SUPOORTE DE SAIDA NRG 40	PT



ALBERI USCITA NRG 40

IT

OUTPUT SHAFTS NRG 40

EN

ABTRIEBSWELLEN NRG 40

DE

ARBRES SORTIE NRG 40

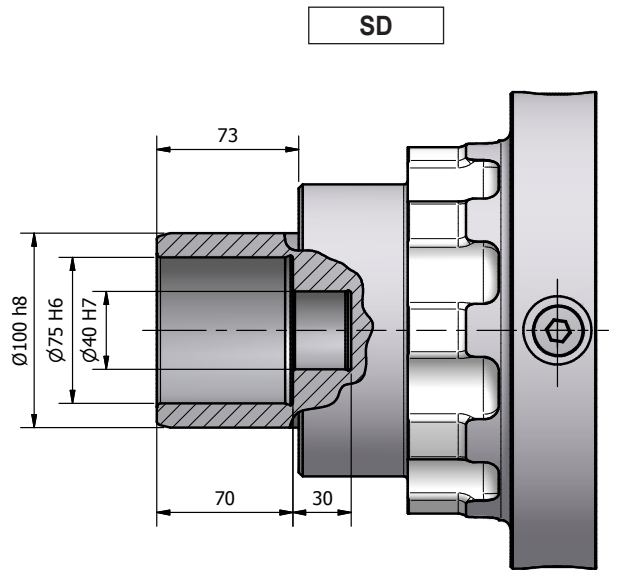
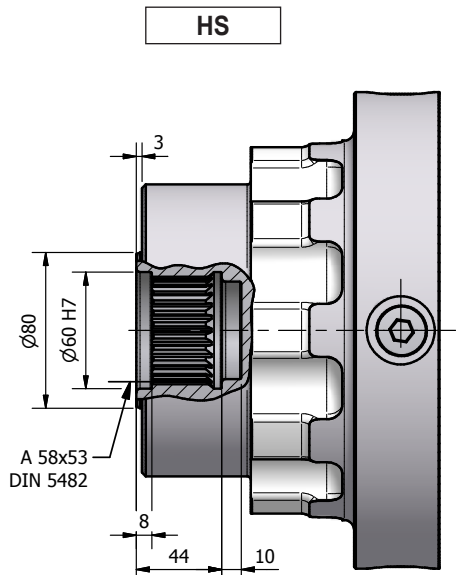
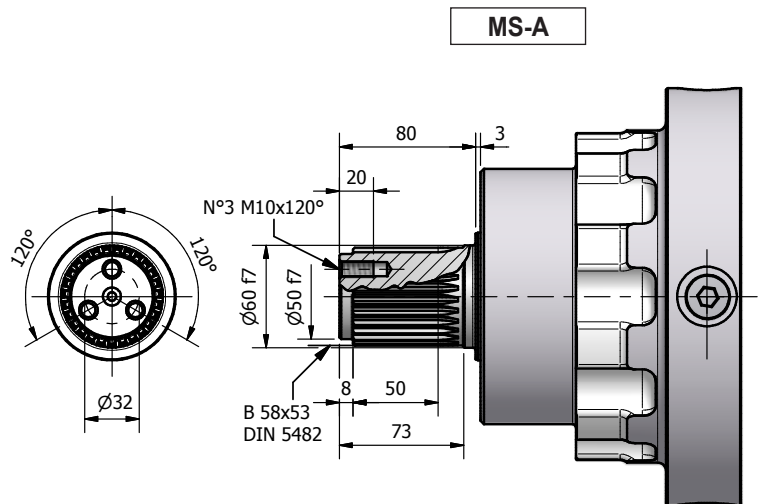
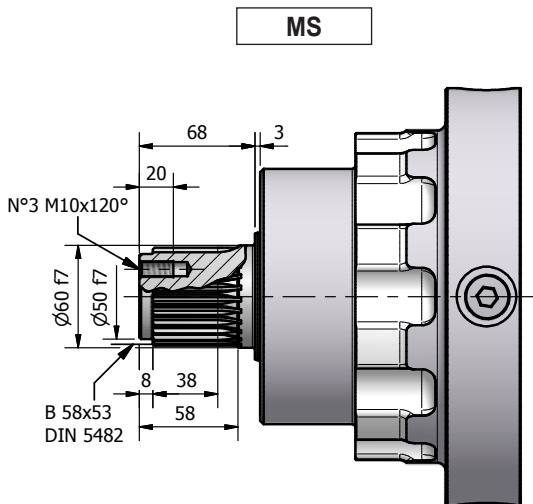
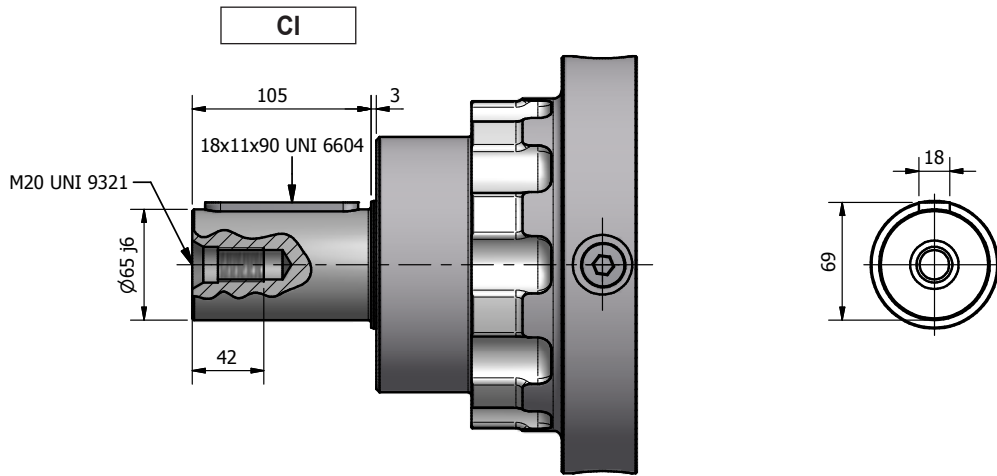
FR

EJES SALIDA NRG 40

ES

EIXOS SAÍDA NRG 40

PT



CORPI NRG 40 L

IT

NRG 40 L HOUSINGS

EN

GEHÄUSE NRG 40 L

DE

CORPS NRG 40 L

FR

CUERPOS NRG 40 L

ES

CORPO NRG 40 L

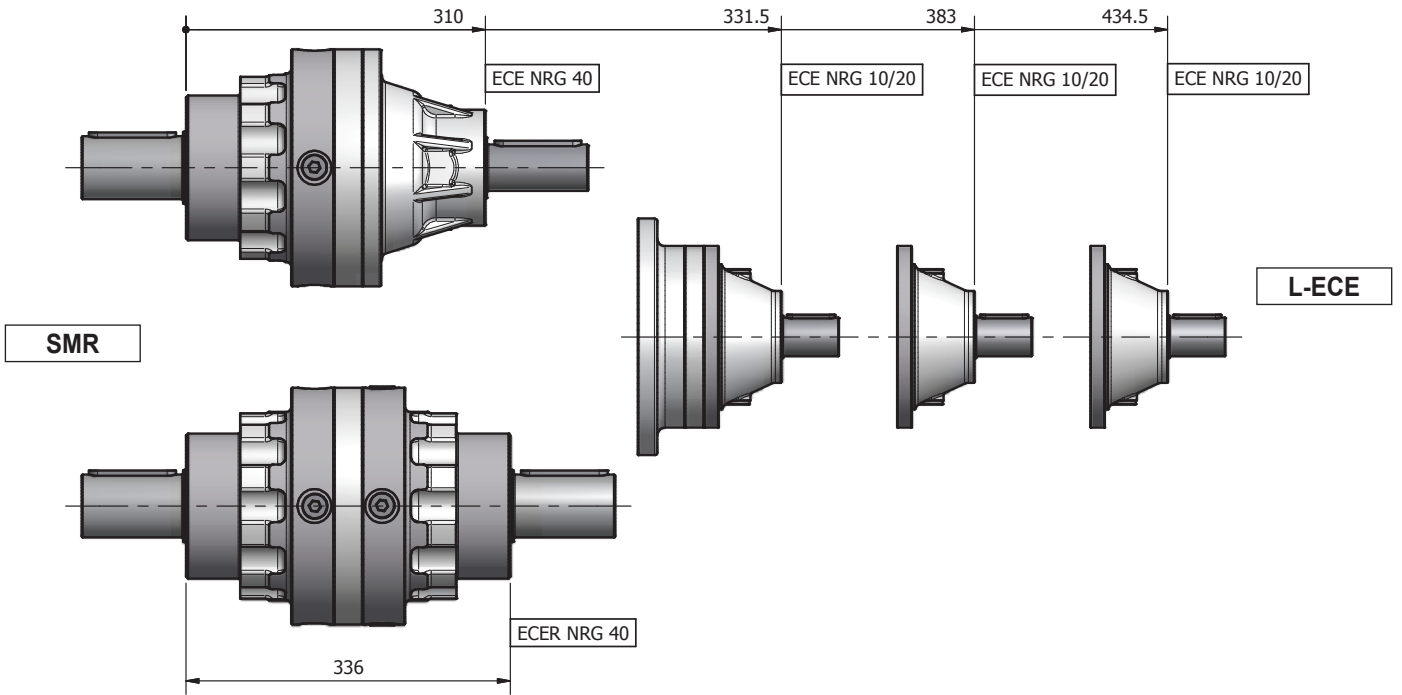
PT

NRG 40/1 L

NRG 40/2 L

NRG 40/3 L

NRG 40/4 L

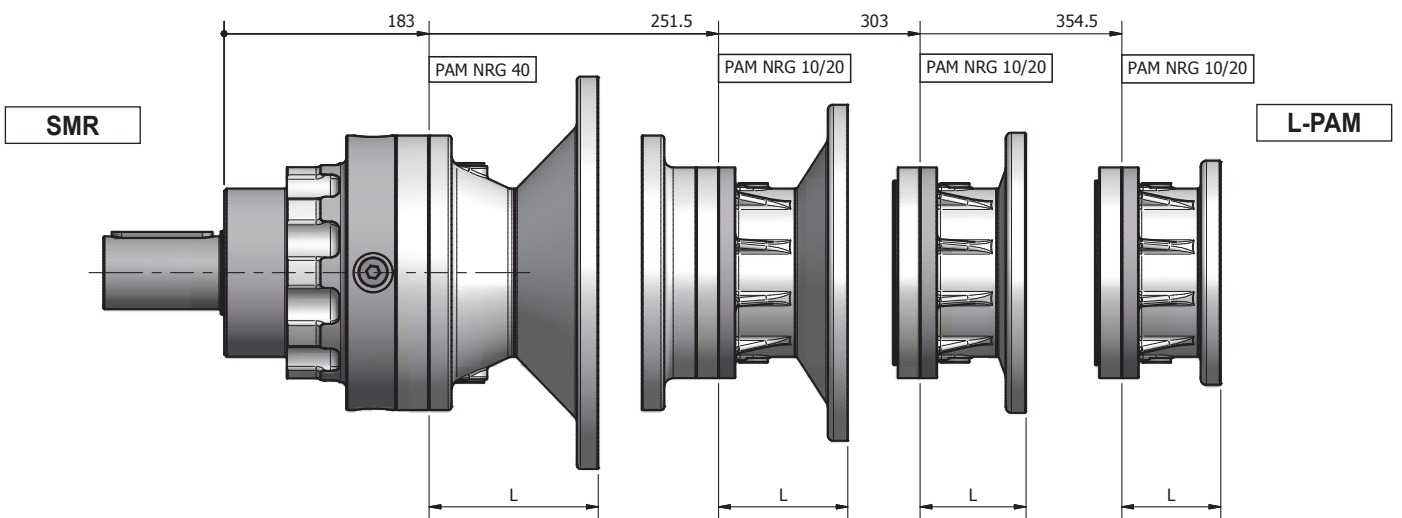


NRG 40/1 L

NRG 40/2 L

NRG 40/3 L

NRG 40/4 L



CORPI NRG 40 R - V

IT

NRG 40 R - V HOUSINGS

EN

GEHÄUSE NRG 40 R - V

DE

CORPS NRG 40 R - V

FR

CUERPOS NRG 40 R - V

ES

CORPO NRG 40 R - V

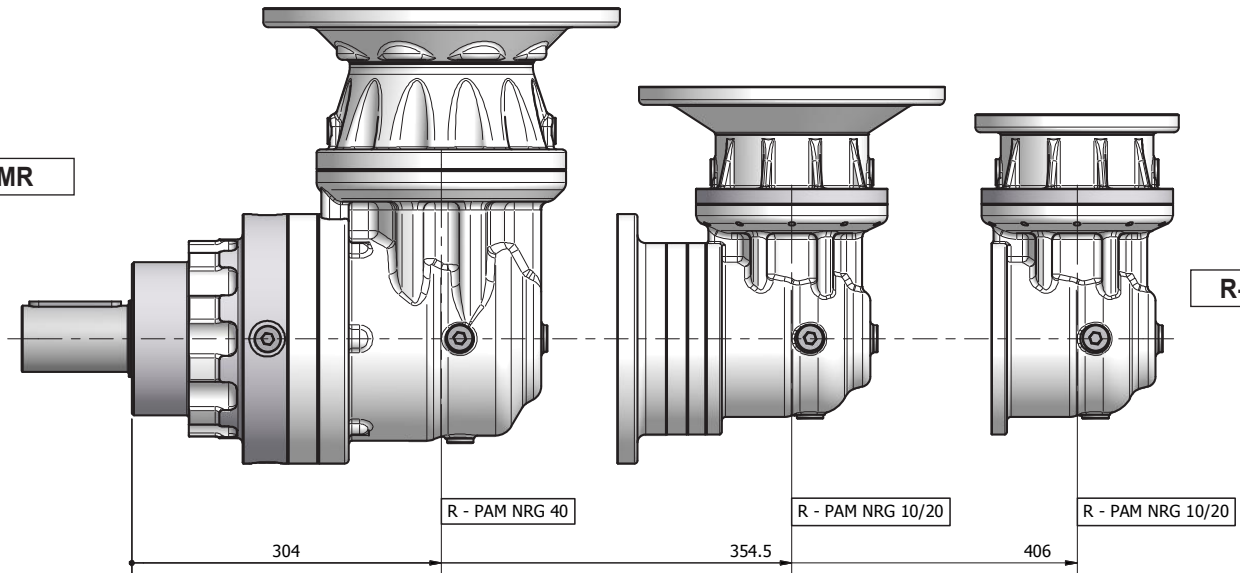
PT

NRG 40/2 R

NRG 40/3 R

NRG 40/4 R

SMR

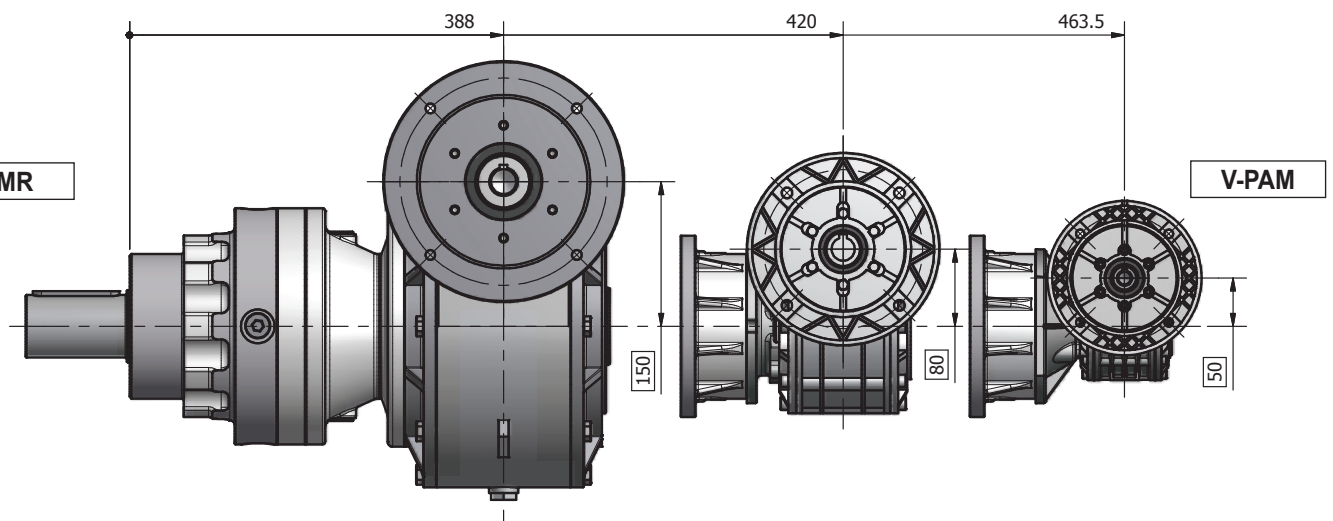


NRG 40/2 V

NRG 40/3 V

NRG 40/4 V

SMR



SUPPORTI ENTRATA NRG 40

IT

INPUT BEARING ASSEMBLIES
NRG 40

EN

ANTRIEBSLAGER NRG 40

DE

SUPPORTS ENTRE'E NRG 40

FR

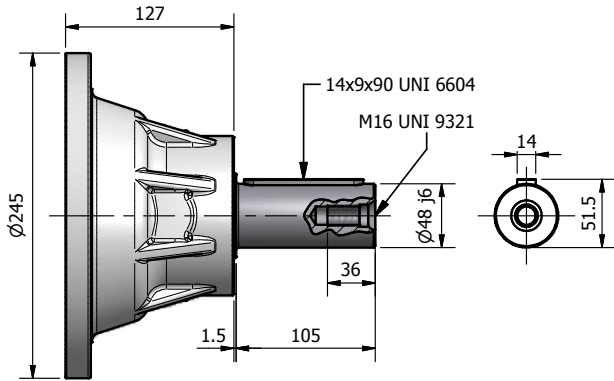
SOPORTES ENTRADA NRG 40

ES

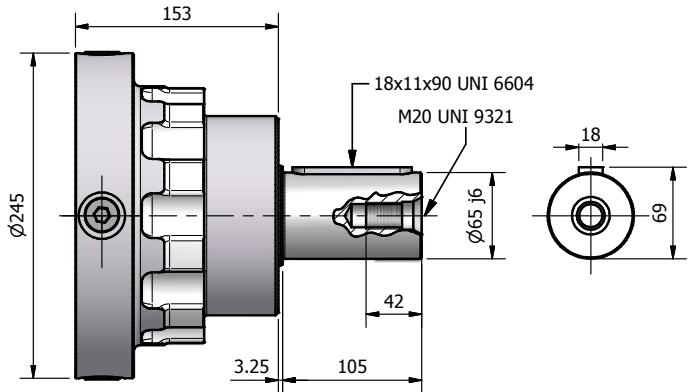
SUPORTE DE ENTRADA NRG 40

PT

L-ECE



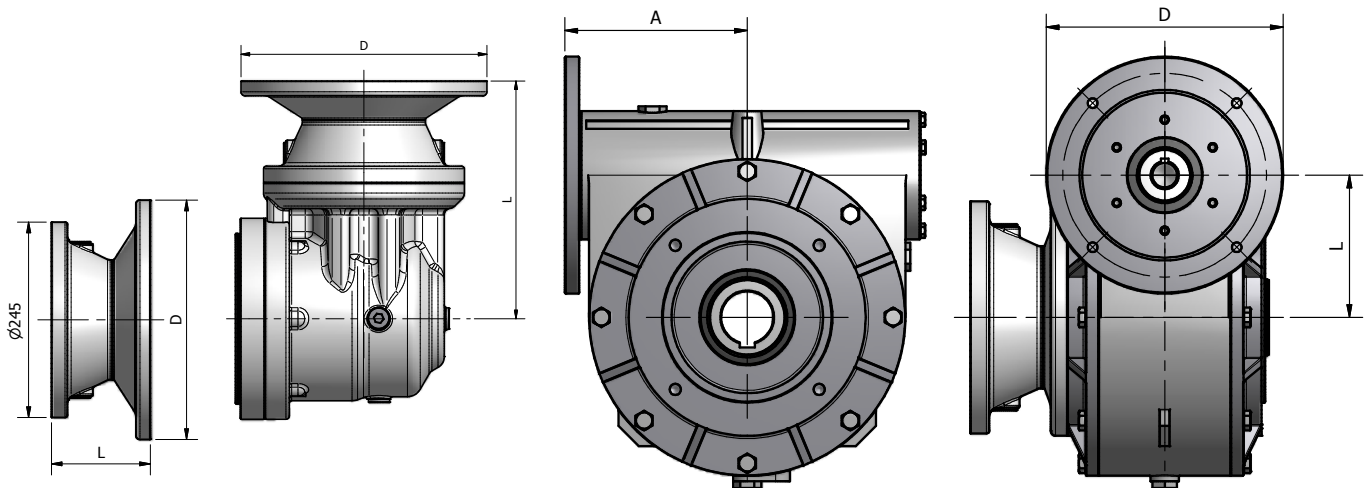
L-ECER



L-PAM

R-PAM

V-PAM



L-PAM

	PAM 63		PAM 71		PAM 80		PAM 90		PAM 100		PAM 112		PAM 132		PAM 160		PAM 180		PAM 200		PAM 225	
	L	D	L	D	L	D	L	D	L	D	L	D	L	D	L	D	L	D	L	D	L	D
NRG 40/1 L	93	140	77	160	97	200	97	200	103	250	103	250	124	300	159	350	159	350	159	400	189	450
NRG 40/2 L	84,5	140	68,5	160	88,5	200	88,5	200	94,5	250	94,5	250	115,5	300	142,5	350						
NRG 40/3 L	84,5	140	68,5	160	88,5	200	88,5	200	94,5	250	94,5	250	115,5	300								
NRG 40/4 L	84,5	140	68,5	160	88,5	200	88,5	200														

R-PAM

	PAM 63		PAM 71		PAM 80		PAM 90		PAM 100		PAM 112		PAM 132		PAM 160		PAM 180		PAM 200		PAM 225	
	L	D	L	D	L	D	L	D	L	D	L	D	L	D	L	D	L	D	L	D	L	D
NRG 40/2 R	258,8	140	242,8	160	262,8	200	262,8	200	268,8	250	268,8	250	289,8	300	324,8	350	324,8	350	324,8	400		
NRG 40/3 R	216,6	140	200,6	160	220,6	200	220,6	200	226,6	250	226,6	250	247,6	300	274,6	350						
NRG 40/4 R	216,6	140	200,6	160	220,6	200	220,6	200	226,6	250												

V-PAM

		PAM 63		PAM 71			PAM 80			PAM 90			PAM 100			PAM 112			PAM 132			PAM 160		
		A	L	D	A	L	D	A	L	D	A	L	D	A	L	D	A	L	D	A	L	D	A	L
NRG 40/2 V	B5	-	-	-	-	-	-	-	-	-	-	-	193	150	250	193	150	250	192,5	150	300	202	150	350
NRG 40/3 V	B5	-	-	-	-	-	-	109	80	200	109	80	200	112	80	250								
	B14	-	-	-	-	-	-	109,5	80	120	109,5	80	140	118	80	160								
NRG 40/4 V	B5	80	50	140	81	50	160	-	-	-														
	B14	80	50	90	81	50	105	81	50	120														

ACCESSORI NRG 40

IT

ACCESSORIES NRG 40

EN

ZUBEHÖR NRG 40

DE

ACCESSOIRES NRG 40

FR

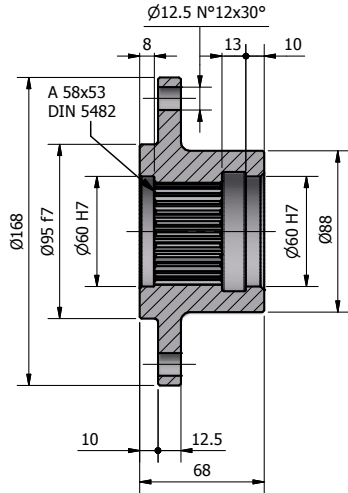
ACCESORIOS NRG 40

ES

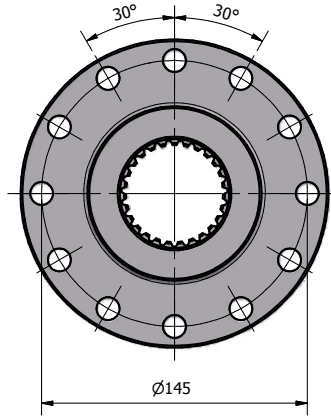
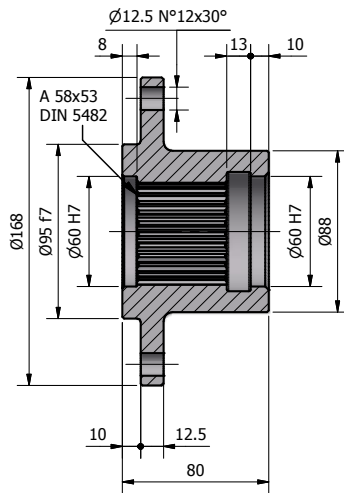
ACESSÓRIOS NRG 40

PT

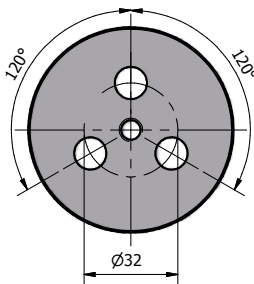
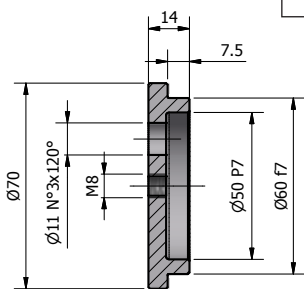
FS



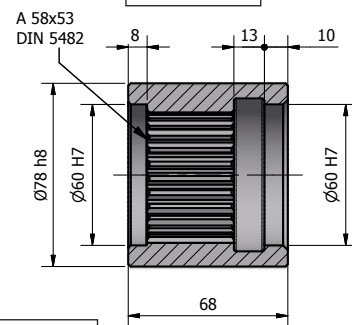
FS-A



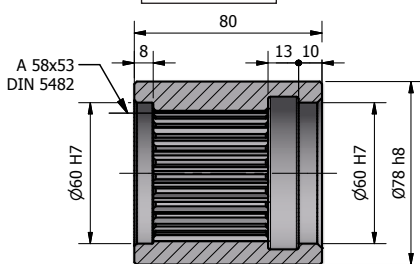
RF



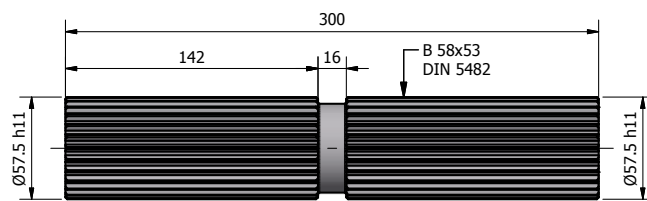
SS



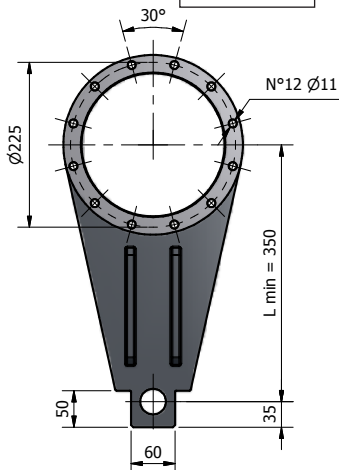
SS-A



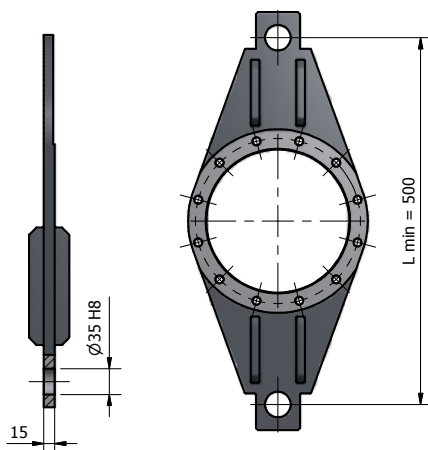
BS



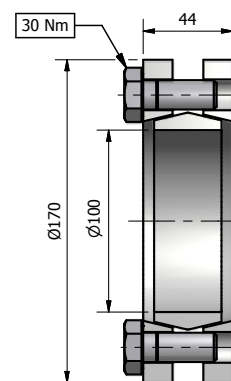
BR



BR-D



GA



Coppia max. 7,5 kNm
 Max. torque 7,5 kNm
 Max. Drehmoment 7,5 kNm
 Couple maxi 7,5 kNm
 Par máximo 7,5 kNm
 Torque max. 7,5 kNm

**CARICHI ESTERNI
AMMISSIBILI NRG 40**

IT

**MAX. ALLOWABLE OUTER
LOADS NRG 40**

EN

**ZULÄSSIGE EXTERNE
BELASTUNGEN NRG 40**

DE

**CHARGES EXTÉRIEURES
ADMISSIBLES NRG 40**

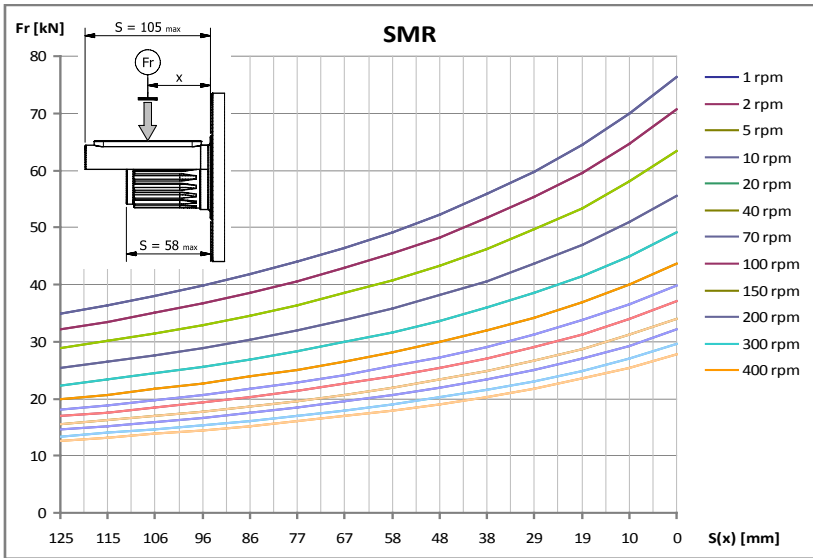
FR

**CARGAS EXTERNAS
ADMISIBLES NRG 40**

ES

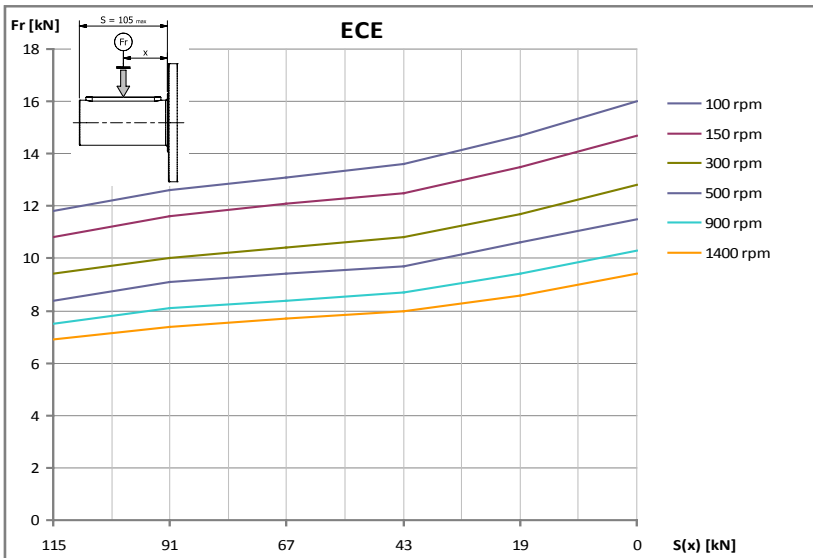
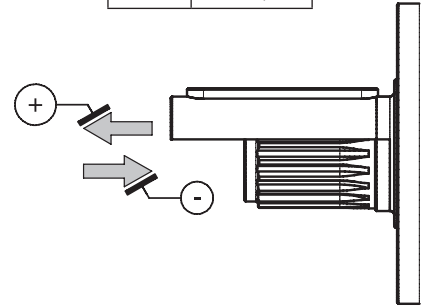
**CARGAS EXTERNA
ADMISÍVEL NRG 40**

PT

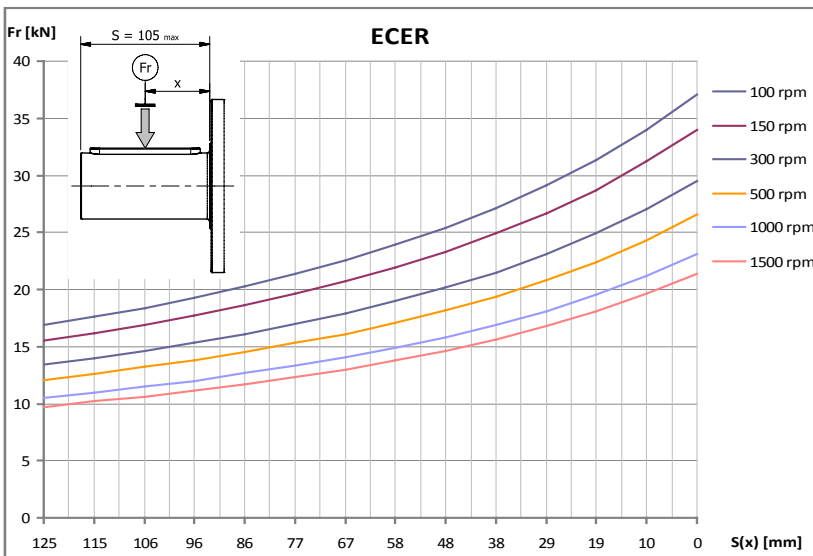
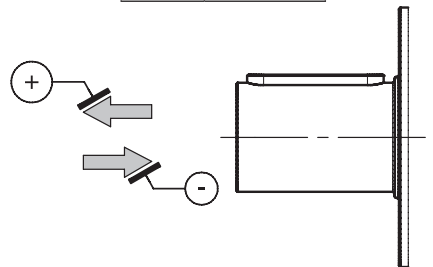


10.000 hours life

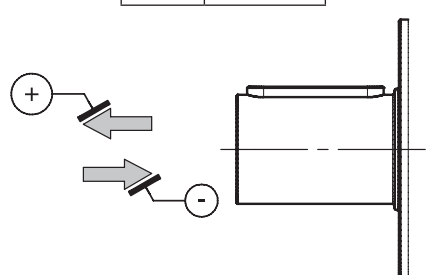
Fa (kN)	+ 23,1
	- 19,1



Fa (kN)	+ 9,6
	- 8,2



Fa (kN)	+ 17,7
	- 14,7



NRG 80



$M_2 = 8000 \text{ Nm}$

CONFIGURAZIONI IT	CONFIGURATION EN	KONFIGURATIONEN DE
CONFIGURATIONS FR	CONFIGURACIÓN ES	CONFIGURAÇÃO PT

ENTRATE / INPUT / ANTRIEBSSEITE / ENTRE'ES / ENTRADA / ENTRADA

- L-ECE
- L-ECER (Solo per 1 e 2 stadi / Only for 1 and 2 stages / Nur für 1 und 2 Stufen / Seulement pour 1 et 2 etages / Sólo para 1 y 2 etapas / Apenas para 1 e 2 etapas)
- L-PAM
- R-PAM
- V-PAM

USCITE / OUTPUT / ABTRIEBSSEITE / SORTIES / SALIDA / SAIDA

VERSIONI DI ALBERO / SHAFT VERSIONS / WELLEN AUSFÜHRUNGEN

VERSIONS D'ARBRE / VERSIÓN DE EJE / VERSÃO DE EIXO

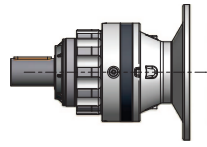
- CI
- MS
- HS
- SD

SUPPORTI USCITA / OUTPUT BEARING ASSEMBLIES / ABTRIEBSLAGER

SUPPORTS SORTIE / SOPORTES SALIDA / SUPORTE DE SAIDA

- SMR

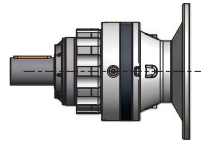
NRG 80-L 50Hz



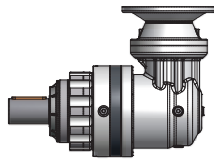
10.000 hours life

M₂ = 8000 Nm

i	2800			1400			900			500			P _t
	n ₂	M ₂	kW ₁	n ₂	M ₂	kW ₁	n ₂	M ₂	kW ₁	n ₂	M ₂	kW ₁	
NRG 80/1-L													
3,5	811,59	2925	252,34	405,8	3573	154,12	260,87	3985	110,53	144,93	4535	69,87	40
4,2	671,46	2902	207,12	335,73	3533	126,08	215,83	3935	90,28	119,9	4470	56,98	40
5,8	486,96	3140	162,54	243,48	3584	92,77	156,52	3900	64,89	86,96	4363	40,33	40
7,3	381,99	2847	115,59	191	3034	61,6	122,78	3160	41,24	68,21	3335	24,19	40
8,6	325,58	2317	80,2	162,79	2453	42,44	104,65	2543	28,29	58,14	2669	16,49	40
NRG 80/2-L													
11,9	235,24	4082	103,64	117,62	4730	60,04	75,61	5143	41,97	42,01	5692	25,81	25
14,4	194,63	4259	89,47	97,31	4907	51,54	62,56	5320	35,92	34,75	5869	22,02	25
17,4	161,02	4201	73,01	80,51	4832	41,99	51,76	5235	29,24	28,75	5770	17,9	25
19,8	141,15	4560	69,46	70,57	5207	39,66	45,37	5620	27,52	25,2	6170	16,78	25
24	116,78	4494	56,64	58,39	5125	32,29	37,54	5527	22,39	20,85	6062	13,64	25
25,3	110,72	4786	57,2	55,36	5434	32,47	35,59	5774	22,18	19,77	6128	13,08	25
30,6	91,6	4715	46,61	45,8	5346	26,43	29,44	5748	18,27	16,36	6283	11,09	25
35,9	78,08	4860	40,96	39,04	5468	23,04	25,1	5534	14,99	13,94	5828	8,77	25
42,1	66,43	4593	32,93	33,22	5244	18,8	21,35	5705	13,15	11,86	6383	8,17	25
49,5	56,62	4736	28,94	28,31	5406	16,52	18,2	5882	11,55	10,11	6612	7,22	25
NRG 80/3-L													
49,6	56,41	5417	33,48	28,21	6064	18,74	18,13	6477	12,87	10,07	7143	7,88	16
60	46,67	5594	28,61	23,34	6242	15,96	15	6655	10,94	8,33	7214	6,59	16
72,5	38,61	5501	23,28	19,31	6132	12,97	12,41	6814	9,27	6,9	7358	5,56	16
82,7	33,85	5894	21,86	16,92	6542	12,13	10,88	7115	8,48	6,04	7293	4,83	16
87,2	32,09	5944	20,9	16,05	6592	11,59	10,32	7134	8,06	5,73	7302	4,59	16
123,7	22,63	6270	15,55	11,32	7103	8,81	7,27	7253	5,78	4,04	7353	3,26	16
137,9	20,31	6086	13,54	10,15	7000	7,79	6,53	7408	5,3	3,63	7952	3,16	16
185,4	15,11	6625	10,96	7,55	7243	5,99	4,86	7327	3,9	2,7	7410	2,19	16
206,2	13,58	6731	10,01	6,79	7372	5,48	4,36	7781	3,72	2,42	8325	2,21	16
217,5	12,87	6805	9,6	6,44	7281	5,14	4,14	7349	3,33	2,3	7434	1,87	16
242,3	11,55	6415	8,12	5,78	7238	4,58	3,71	7732	3,15	2,06	8390	1,9	16
262,9	10,65	6955	8,12	5,33	7597	4,43	3,42	8006	3	1,9	8550	1,78	16
284,3	9,85	6641	7,17	4,92	7417	4	3,17	7911	2,74	1,76	8569	1,65	16
NRG 80/4-L													
301	9,3	7174	7,42	4,65	7333	3,79	2,99	7395	2,46	1,66	7482	1,38	10
345	8,12	7207	6,51	4,06	7848	3,54	2,61	8257	2,4	1,45	8801	1,42	10
363,8	7,7	7256	6,21	3,85	7898	3,38	2,47	8306	2,29	1,37	8850	1,35	10
416,9	6,72	7382	5,51	3,36	8024	3	2,16	8433	2,02	1,2	8976	1,2	10
439,7	6,37	7432	5,26	3,18	8073	2,86	2,05	8482	1,93	1,14	9026	1,14	10
531,5	5,27	7607	4,46	2,63	8248	2,42	1,69	8657	1,63	0,94	9201	0,96	10
623,6	4,49	7755	3,87	2,25	8396	2,1	1,44	8805	1,41	0,8	9349	0,83	10
773	3,62	7953	3,2	1,81	8595	1,73	1,16	9004	1,17	0,65	9548	0,69	10
880,3	3,18	7386	2,61	1,59	7488	1,32	1,02	7545	0,86	0,57	7601	0,48	10
981	2,85	8027	2,55	1,43	8803	1,4	0,92	9297	0,95	0,51	9955	0,56	10
1093,1	2,56	8148	2,32	1,28	8924	1,27	0,82	9418	0,86	0,46	10076	0,51	10
1288,3	2,17	8332	2,01	1,09	9108	1,1	0,7	9602	0,75	0,39	10260	0,44	10
1467,2	1,91	8477	1,8	0,95	9253	0,98	0,61	9748	0,67	0,34	10405	0,39	10
1634,9	1,71	8599	1,64	0,86	9374	0,89	0,55	9869	0,6	0,31	10526	0,36	10
1870,3	1,5	7496	1,25	0,75	7578	0,63	0,48	7613	0,41	0,27	7645	0,23	10
2084,2	1,34	8870	1,33	0,67	9646	0,72	0,43	10140	0,49	0,24	10798	0,29	10
2194,4	1,28	7518	1,07	0,64	7592	0,54	0,41	7624	0,35	0,23	7651	0,19	10
2445,3	1,15	9049	1,15	0,57	9825	0,63	0,37	10319	0,42	0,2	10977	0,25	10
2656,9	1,05	9142	1,07	0,53	9918	0,58	0,34	10412	0,39	0,19	11070	0,23	10
3117,2	0,9	9321	0,93	0,45	10096	0,5	0,29	10591	0,34	0,16	11249	0,2	10

NRG 80-L 60Hz

10.000 hours life
 $M_2 = 8000 \text{ Nm}$

i	3360			1680			1080			P _t
	n ₂	M ₂	kW ₁	n ₂	M ₂	kW ₁	n ₂	M ₂	kW ₁	
NRG 80/1-L										
3,5	973,91	2555	264,58	486,96	3449	178,57	313,04	3845	127,96	40
4,2	805,76	2542	217,74	402,88	3413	146,16	258,99	3798	104,57	40
5,8	584,35	2886	179,31	292,17	3500	108,7	187,83	3793	75,73	40
7,3	458,39	2740	133,51	229,2	2998	73,05	147,34	3117	48,82	40
8,6	390,7	2240	93,03	195,35	2427	50,4	125,58	2512	33,54	40
NRG 80/2-L										
11,9	282,29	3713	113,12	141,15	4607	70,18	90,74	5002	48,99	25
14,4	233,55	3890	98,05	116,78	4784	60,29	75,07	5180	41,97	25
17,4	193,23	3842	80,12	96,61	4713	49,14	62,11	5098	34,17	25
19,8	169,38	4190	76,6	84,69	5084	46,47	54,44	5480	32,2	25
24	140,13	4134	62,53	70,07	5005	37,85	45,04	5390	26,2	25
25,3	132,87	4417	63,34	66,43	5311	38,08	42,71	5659	26,08	25
30,6	109,93	4355	51,67	54,96	5226	31	35,33	5611	21,4	25
35,9	93,69	4514	45,64	46,85	5353	27,06	30,12	5511	17,91	25
42,1	79,72	4223	36,33	39,86	5120	22,03	25,62	5548	15,34	25
49,5	67,95	4354	31,93	33,97	5279	19,36	21,84	5720	13,48	25
NRG 80/3-L										
49,6	67,7	5047	37,44	33,85	5941	22,03	21,76	6337	15,11	16
60	56,01	5225	32,06	28	6119	18,77	18	6514	12,85	16
72,5	46,34	5142	26,1	23,17	6012	15,26	14,89	6582	10,74	16
82,7	40,62	5525	24,59	20,31	6419	14,28	13,06	6920	9,9	16
87,2	38,51	5575	23,52	19,26	6469	13,65	12,38	6950	9,43	16
123,7	27,16	5796	17,25	13,58	6945	10,33	8,73	7202	6,89	16
137,9	24,37	5566	14,86	12,19	6826	9,11	7,83	7269	6,24	16
185,4	18,13	6272	12,46	9,06	7126	7,08	5,83	7299	4,66	16
206,2	16,29	6365	11,36	8,15	7250	6,47	5,24	7642	4,39	16
217,5	15,45	6534	11,06	7,72	7191	6,09	4,97	7326	3,99	16
242,3	13,86	5947	9,03	6,93	7082	5,38	4,46	7564	3,69	16
262,9	12,78	6590	9,23	6,39	7475	5,23	4,11	7867	3,54	16
284,3	11,82	6199	8,03	5,91	7270	4,71	3,8	7743	3,22	16
NRG 80/4-L										
301	11,16	7084	8,8	5,58	7303	4,53	3,59	7374	2,94	10
345	9,74	6841	7,41	4,87	7726	4,19	3,13	8118	2,83	10
363,8	9,24	6890	7,08	4,62	7776	3,99	2,97	8167	2,7	10
416,9	8,06	7017	6,29	4,03	7902	3,54	2,59	8294	2,39	10
439,7	7,64	7066	6,01	3,82	7951	3,38	2,46	8343	2,28	10
531,5	6,32	7241	5,09	3,16	8126	2,86	2,03	8518	1,93	10
623,6	5,39	7390	4,43	2,69	8274	2,48	1,73	8666	1,67	10
773	4,35	7588	3,67	2,17	8473	2,05	1,4	8865	1,38	10
880,3	3,82	7328	3,11	1,91	7468	1,59	1,23	7525	1,03	10
981	3,43	7585	2,89	1,71	8655	1,65	1,1	9129	1,12	10
1093,1	3,07	7706	2,63	1,54	8776	1,5	0,99	9250	1,02	10
1288,3	2,61	7890	2,29	1,3	8960	1,3	0,84	9434	0,88	10
1467,2	2,29	8035	2,05	1,15	9106	1,16	0,74	9579	0,78	10
1634,9	2,06	8156	1,86	1,03	9227	1,05	0,66	9701	0,71	10
1870,3	1,8	7450	1,49	0,9	7562	0,76	0,58	7601	0,49	10
2084,2	1,61	8428	1,51	0,81	9499	0,85	0,52	9972	0,57	10
2194,4	1,53	7475	1,27	0,77	7578	0,65	0,49	7613	0,42	10
2445,3	1,37	8607	1,32	0,69	9677	0,74	0,44	10151	0,5	10
2656,9	1,26	8700	1,22	0,63	9770	0,69	0,41	10244	0,46	10
3117,2	1,08	8879	1,06	0,54	9949	0,6	0,35	10423	0,4	10

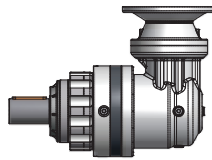
NRG 80-R / V 50Hz

10.000 hours life
 $M_2 = 8000 \text{ Nm}$

i	2800			1400			900			500			P _t
	n ₂	M ₂	kW ₁	n ₂	M ₂	kW ₁	n ₂	M ₂	kW ₁	n ₂	M ₂	kW ₁	
NRG 80/2-R													
7,5	372,29	3653	149,05	186,15	4301	87,74	119,66	4714	61,82	66,48	5112	37,24	18
9,1	308,01	3611	121,89	154,01	4242	71,6	99	4644	50,39	55	5179	31,22	18
12,5	223,37	3644	89,2	111,69	4159	50,91	71,8	4526	35,61	39,89	5063	22,14	18
16	175,23	3058	58,73	87,61	3259	31,3	56,32	3446	21,27	31,29	3782	12,97	18
18,7	149,35	2470	40,43	74,67	2614	21,4	48,01	2758	14,51	26,67	3023	8,84	18
NRG 80/2-V													
25,9	108,11	3215	41,05	54,05	4240	27,69	34,75	4441	19,07	19,31	4721	11,53	18
31,3	89,46	4705	49,72	44,73	5125	27,69	28,75	5367	19,08	15,97	5706	11,54	18
43,1	64,97	4614	35,41	32,48	5267	20,67	20,88	5730	14,79	11,6	6411	9,41	18
NRG 80/3-R													
52,3	53,57	5203	31,01	26,78	5834	17,39	17,22	6236	11,95	9,57	7066	7,52	13
55,1	50,79	5515	31,17	25,4	6071	17,15	16,33	6539	11,88	9,07	7184	7,25	13
66,6	42,02	5424	25,36	21,01	6055	14,15	13,51	6736	10,12	7,5	7280	6,08	13
78,2	35,82	5570	22,2	17,91	5779	11,51	11,51	6216	7,96	6,4	6849	4,87	13
91,9	30,47	5331	18,08	15,24	6085	10,32	9,8	6647	7,24	5,44	7305	4,42	13
107,8	25,97	5496	15,88	12,99	6274	9,07	8,35	6826	6,34	4,64	7484	3,86	13
117,1	23,91	3946	10,5	11,95	4403	5,86	7,68	4721	4,04	4,27	5181	2,46	13
137,4	20,38	4047	9,17	10,19	4515	5,12	6,55	4842	3,53	3,64	5313	2,15	13
NRG 80/3-V													
229,2	12,21	6829	10	6,11	7470	5,59	3,93	7879	3,88	2,18	8423	2,36	13
248	11,29	6444	8,73	5,65	7264	5,03	3,63	7758	3,53	2,02	8416	2,18	13
269	10,41	6320	7,89	5,21	7085	4,52	3,35	7621	3,2	1,86	8398	2,01	13
316,1	8,86	6760	7,18	4,43	7535	4,09	2,85	8030	2,87	1,58	8688	1,77	13
370,9	7,55	6939	6,28	3,77	7714	3,57	2,43	8209	2,5	1,35	8866	1,54	13
403	6,95	4797	4	3,47	5352	2,28	2,23	5739	1,61	1,24	6297	1	13
NRG 80/4-R													
229,9	12,18	6831	9,4	6,09	7473	5,14	3,91	7882	3,49	2,17	8426	2,07	8
248,7	11,26	7104	9,04	5,63	7305	4,65	3,62	7368	3,01	2,01	7454	1,69	8
269,7	10,38	6323	7,41	5,19	7089	4,16	3,34	7625	2,87	1,85	8401	1,76	8
277,9	10,08	7007	7,98	5,04	7648	4,35	3,24	8057	2,95	1,8	8601	1,75	8
326	8,59	6524	6,33	4,29	7314	3,55	2,76	7867	2,45	1,53	8668	1,5	8
371,9	7,53	7244	6,16	3,76	7362	3,13	2,42	7426	2,03	1,34	7511	1,14	8
414,4	6,76	7063	5,39	3,38	7638	2,91	2,17	8333	2,04	1,21	8991	1,23	8
474,1	5,91	7297	4,87	2,95	7397	2,47	1,9	7462	1,6	1,05	7541	0,9	8
528,3	5,3	7335	4,39	2,65	8110	2,43	1,7	8605	1,66	0,95	9262	0,99	8
573,1	4,89	7677	4,24	2,44	8318	2,3	1,57	8727	1,55	0,87	9271	0,91	8
672,3	4,16	7351	3,46	2,08	8242	1,94	1,34	8865	1,34	0,74	9419	0,79	8
790,2	3,54	7785	3,12	1,77	8561	1,71	1,14	9055	1,16	0,63	9713	0,69	8
927,1	3,02	7964	2,72	1,51	8739	1,49	0,97	9234	1,01	0,54	9892	0,6	8
1007,3	2,78	5544	1,74	1,39	6186	0,97	0,89	6633	0,67	0,5	7278	0,41	8
1181,8	2,37	5686	1,52	1,18	6344	0,85	0,76	6802	0,59	0,42	7464	0,36	8
NRG 80/4-V													
1279,5	2,19	8324	2,27	1,09	9100	1,27	0,7	9594	0,88	0,39	10252	0,54	8
1425,8	1,96	8445	2,06	0,98	9221	1,15	0,63	9716	0,8	0,35	10373	0,49	8
1546,5	1,81	8536	1,92	0,91	9312	1,07	0,58	9806	0,74	0,32	10464	0,45	8
1680,4	1,67	8672	1,8	0,83	9314	0,99	0,54	9722	0,68	0,3	10366	0,41	8
1971,5	1,42	8820	1,56	0,71	9461	0,86	0,46	9870	0,59	0,25	10414	0,35	8
2317,1	1,21	8989	1,35	0,6	9764	0,75	0,39	10259	0,52	0,22	10917	0,31	8
2718,5	1,03	9168	1,18	0,51	9943	0,65	0,33	10438	0,45	0,18	11095	0,27	8
3189,5	0,88	9346	1,02	0,44	10122	0,57	0,28	10616	0,39	0,16	11274	0,24	8
4066	0,69	6911	0,59	0,34	7711	0,34	0,22	8269	0,24	0,12	9074	0,15	8

1° stadio di riduzione realizzato mediante riduttore a vite senza fine / 1st reduction stage accomplished with a worm gearbox / Erste Untersetzungsstuge durch Schneckengetriebe durchgeführt / Première étape de réduction réalisé par utilisation d'un réducteur à vis sans fin / 1^ª etapa de reducción realizada mediante reductor con tornillo sinfin / 1º estagio de redução realizado com um redutor rosca sem fim.

10.000 hours life

NRG 80-R / V 60Hz

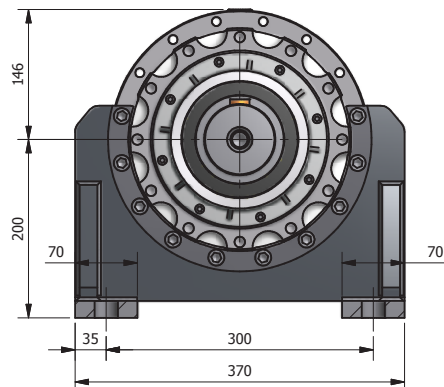
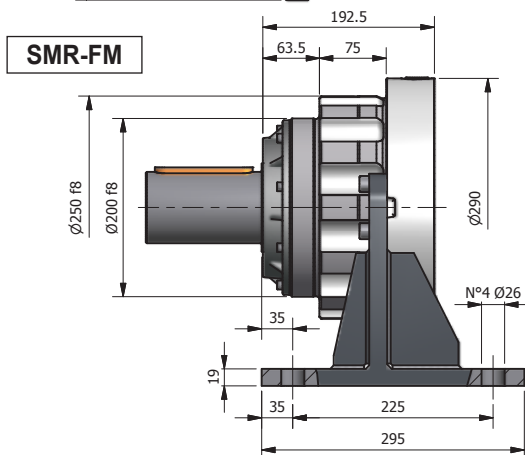
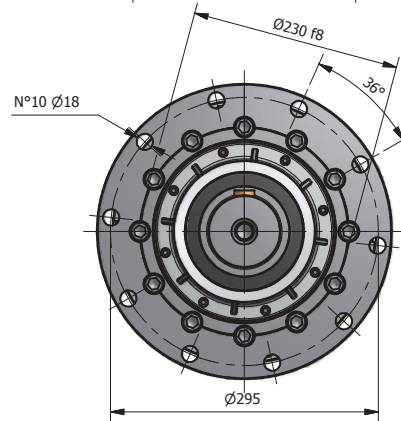
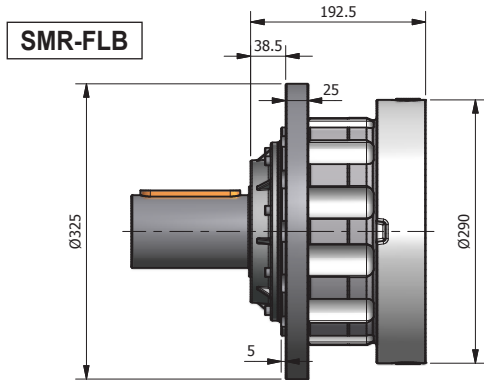
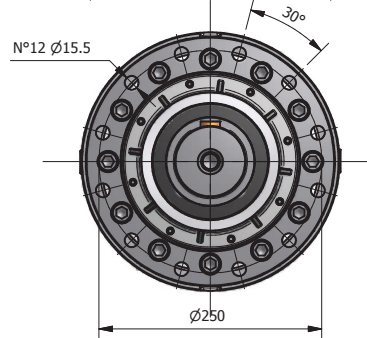
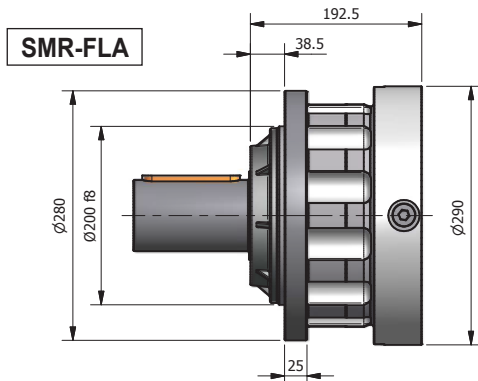
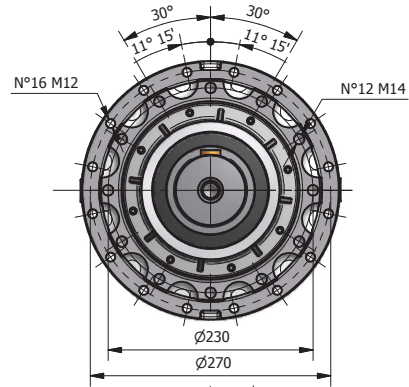
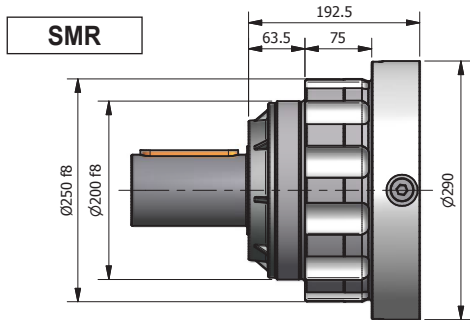


$M_2 = 8000 \text{ Nm}$

i	3360			1680			1080			P _t
	n ₂	M ₂	kW ₁	n ₂	M ₂	kW ₁	n ₂	M ₂	kW ₁	
NRG 80/2-R										
7,5	446,75	3284	160,78	223,37	4178	102,28	143,6	4573	71,97	18
9,1	369,61	3251	131,7	184,81	4122	83,49	118,8	4507	58,69	18
12,5	268,05	3350	98,4	134,02	4061	59,66	86,16	4401	41,56	18
16	210,27	2943	67,83	105,14	3221	37,12	67,59	3383	25,06	18
18,7	179,22	2388	46,9	89,61	2587	25,41	57,61	2709	17,1	18
NRG 80/2-V										
25,9	129,73	2885	44,21	64,86	3984	31,22	41,7	4372	22,54	18
31,3	107,35	4466	56,62	53,67	5045	32,71	34,5	5285	22,54	18
43,1	77,96	4242	39,06	38,98	5143	24,22	25,06	5573	17,26	18
NRG 80/3-R										
52,3	64,28	4843	34,64	32,14	5714	20,43	20,66	6099	14,02	13
55,1	60,95	5198	35,25	30,47	5965	20,23	19,59	6380	13,91	13
66,6	50,42	5064	28,41	25,21	5935	16,65	16,21	6504	11,73	13
78,2	42,98	5451	26,07	21,49	5739	13,72	13,81	6067	9,33	13
91,9	36,57	4901	19,94	18,28	5942	12,09	11,75	6456	8,44	13
107,8	31,17	5053	17,52	15,58	6126	10,62	10,02	6638	7,4	13
117,1	28,69	3686	11,76	14,34	4316	6,89	9,22	4613	4,73	13
137,4	24,45	3780	10,28	12,23	4426	6,02	7,86	4731	4,14	13
NRG 80/3-V										
229,2	14,66	6464	11,36	7,33	7348	6,6	4,71	7740	4,58	13
248	13,55	5977	9,71	6,78	7108	5,91	4,36	7590	4,15	13
269	12,49	5884	8,81	6,25	6940	5,32	4,02	7439	3,75	13
316,1	10,63	6318	8,05	5,31	7388	4,82	3,42	7862	3,37	13
370,9	9,06	6497	7,06	4,53	7567	4,2	2,91	8041	2,94	13
403	8,34	4481	4,48	4,17	5247	2,68	2,68	5607	1,89	13
NRG 80/4-R										
229,9	14,62	6465	10,67	7,31	7351	6,07	4,7	7743	4,11	8
248,7	13,51	6989	10,67	6,76	7267	5,55	4,34	7347	3,6	8
269,7	12,46	5886	8,28	6,23	6943	4,89	4	7443	3,37	8
277,9	12,09	6642	9,07	6,05	7526	5,14	3,89	7918	3,48	8
326	10,31	6074	7,07	5,15	7164	4,17	3,31	7679	2,87	8
371,9	9,03	7177	7,32	4,52	7340	3,75	2,9	7404	2,43	8
414,4	8,11	6735	6,17	4,05	7529	3,45	2,61	8097	2,38	8
474,1	7,09	7240	5,8	3,54	7378	2,95	2,28	7440	1,91	8
528,3	6,36	6893	4,95	3,18	7963	2,86	2,04	8437	1,95	8
573,1	5,86	7312	4,84	2,93	8196	2,71	1,88	8588	1,83	8
672,3	5	6843	3,86	2,5	8073	2,28	1,61	8653	1,57	8
790,2	4,25	7343	3,53	2,13	8414	2,02	1,37	8887	1,37	8
927,1	3,62	7522	3,08	1,81	8592	1,76	1,16	9066	1,19	8
1007,3	3,34	5178	1,95	1,67	6064	1,14	1,07	6481	0,78	8
1181,8	2,84	5311	1,71	1,42	6219	1	0,91	6646	0,69	8
NRG 80/4-V										
1279,5	2,63	7882	2,58	1,31	8953	1,5	0,84	9426	1,04	8
1425,8	2,36	8003	2,35	1,18	9074	1,36	0,76	9548	0,94	8
1546,5	2,17	8094	2,19	1,09	9165	1,27	0,7	9638	0,88	8
1680,4	2	8306	2,07	1	9192	1,17	0,64	9583	0,8	8
1971,5	1,7	8455	1,79	0,85	9339	1,01	0,55	9731	0,7	8
2317,1	1,45	8547	1,54	0,73	9617	0,89	0,47	10091	0,61	8
2718,5	1,24	8726	1,34	0,62	9796	0,77	0,4	10270	0,53	8
3189,5	1,05	8904	1,17	0,53	9975	0,67	0,34	10448	0,46	8
4066	0,83	6455	0,66	0,41	7559	0,4	0,27	8079	0,28	8

1° stadio di riduzione realizzato mediante riduttore a vite senza fine / 1st reduction stage accomplished with a worm gearbox / Erste Untersetzungsstuge durch Schneckengetriebe durchgeführt / Première étage de réduction réalisé par utilisation d'un réducteur à vis sans fin / 1ª etapa de reducción realizada mediante reductor con tornillo sinfin / 1º estagio de redução realizado com um redutor rosca sem fim.

DIMENSIONI	IT	DIMENSIONS	EN	ABMESSUNGEN	DE
DIMENSIONS	FR	DIMENSIONES	ES	DIMENSÕES	PT
SUPPORTI USCITA NRG 80	IT	OUTPUT BEARING ASSEMBLIES NRG 80	EN	ABTRIEBSLAGER NRG 80	DE
SUPPORTS SORTIE NRG 80	FR	SOPORTES SALIDA NRG 80	ES	SUPORE DE SAIDA NRG 80	PT



ALBERI USCITA NRG 80

IT

OUTPUT SHAFTS NRG 80

EN

ABTRIEBSWELLEN NRG 80

DE

ARBRES SORTIE NRG 80

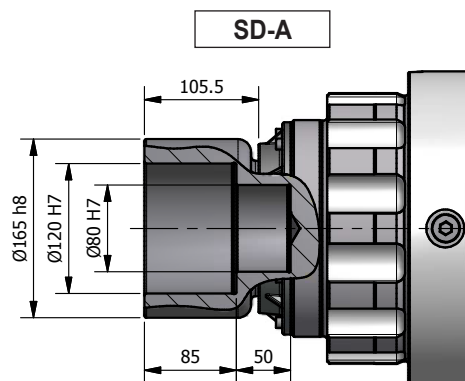
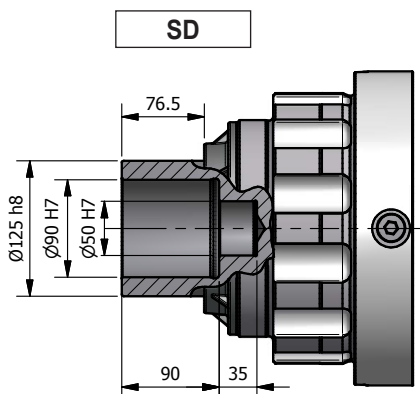
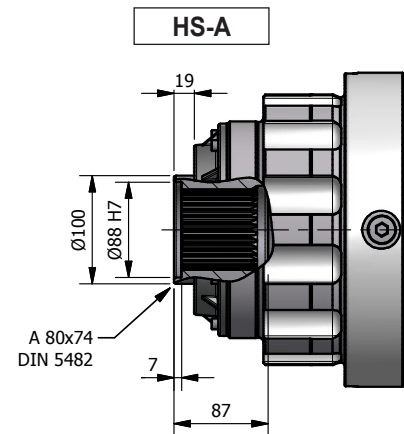
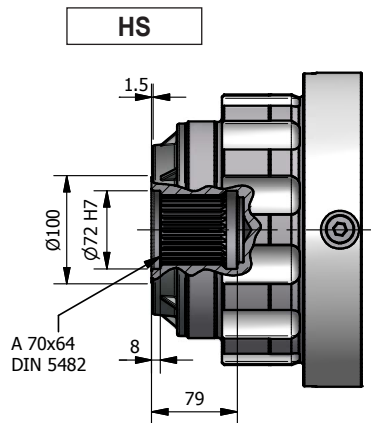
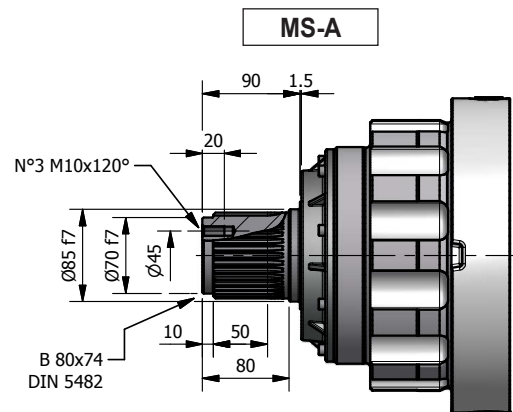
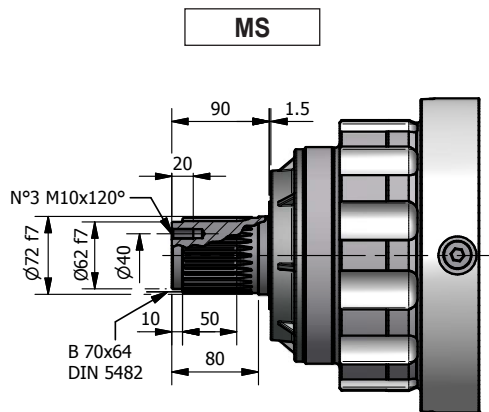
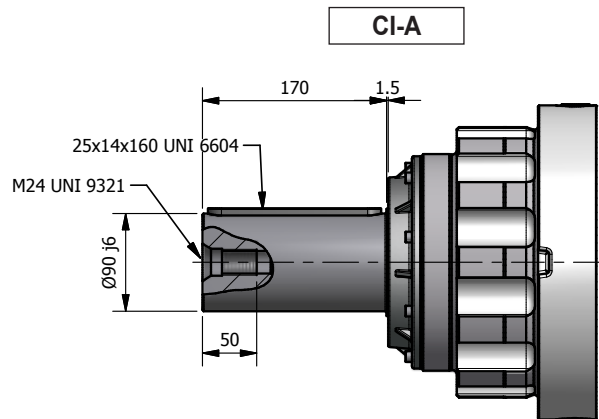
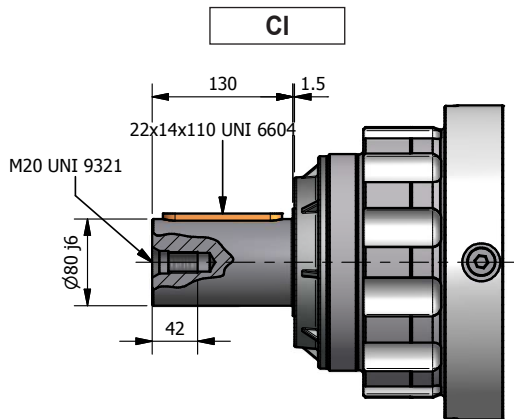
FR

EJES SALIDA NRG 80

ES

EIXOS SAÍDA NRG 80

PT



CORPI NRG 80 L

IT

NRG 80 L HOUSINGS

EN

GEHÄUSE NRG 80 L

DE

CORPS NRG 80 L

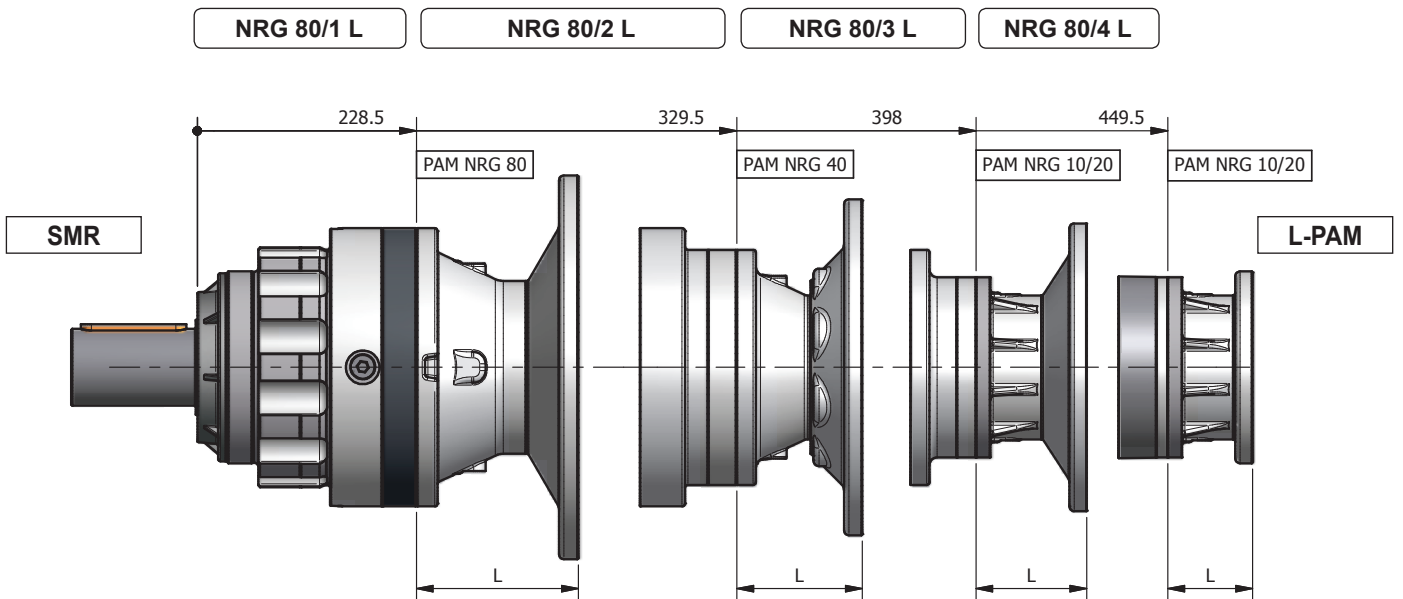
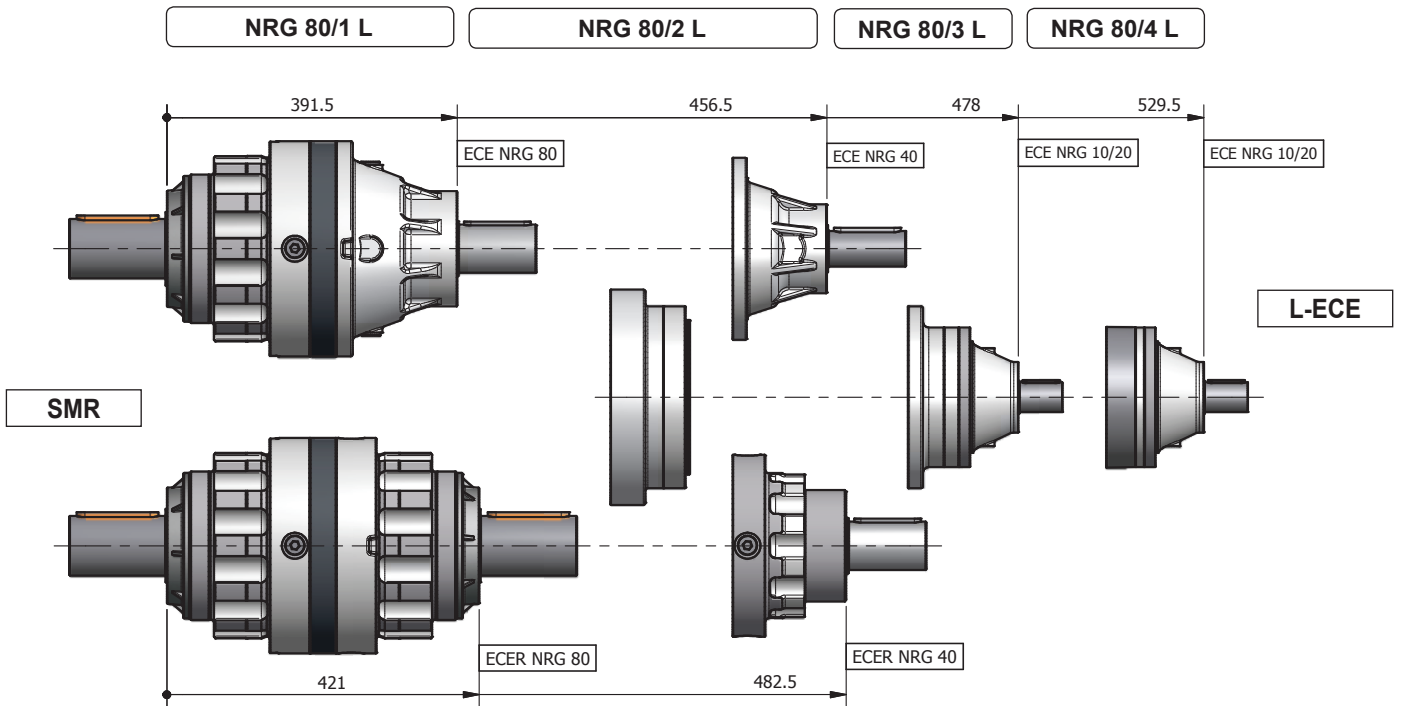
FR

CUERPOS NRG 80 L

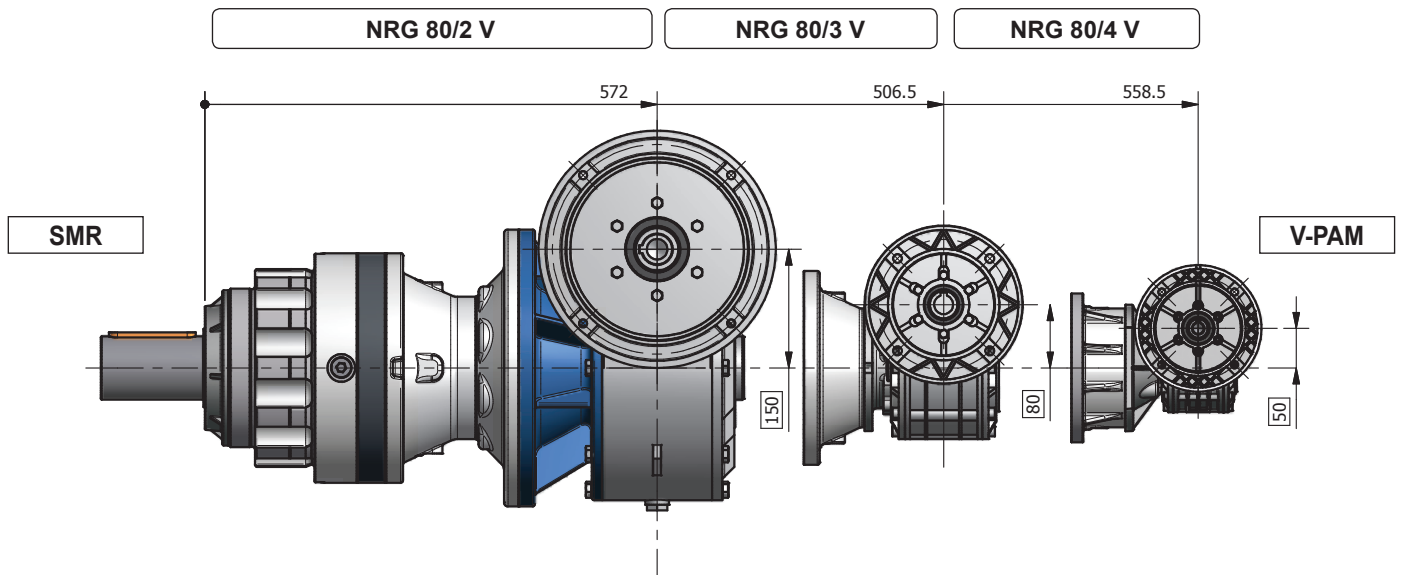
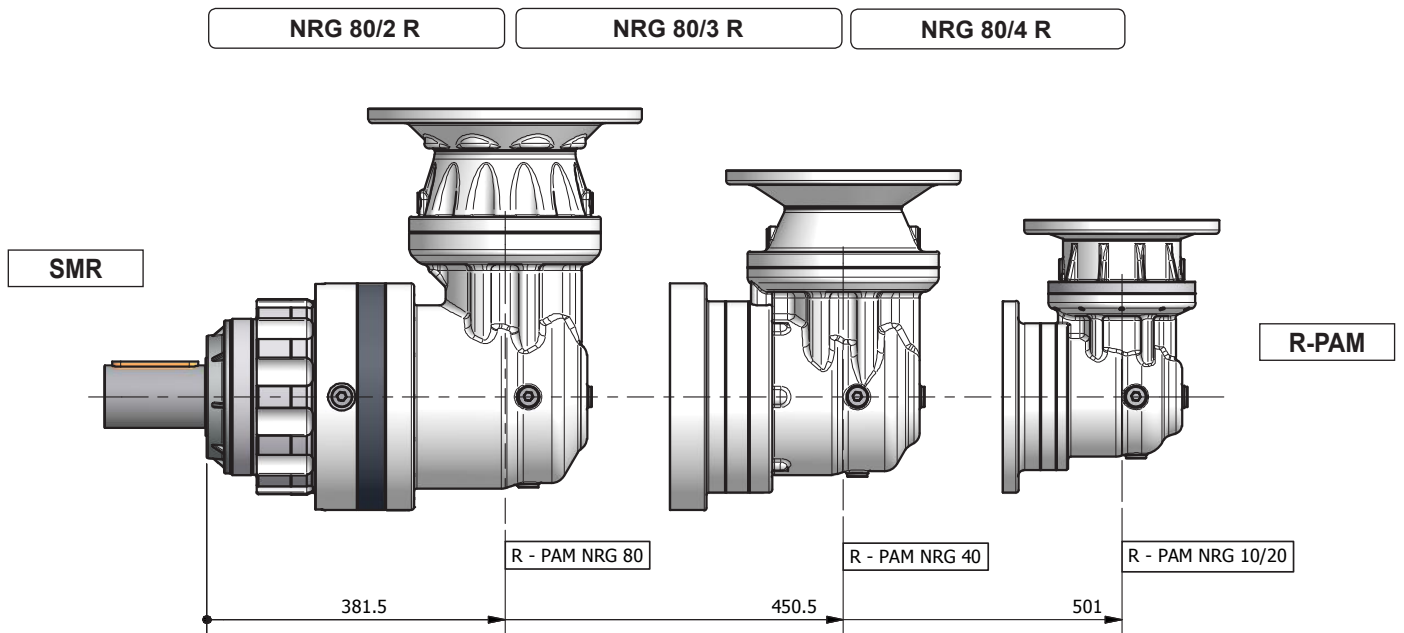
ES

CORPO NRG 80 L

PT



CORPI NRG 80 R - V	IT	NRG 80 R - V HOUSINGS	EN	GEHÄUSE NRG 80 R - V	DE
CORPS NRG 80 R - V	FR	CUERPOS NRG 80 R - V	ES	CORPO NRG 80 R - V	PT



SUPPORTI ENTRATA NRG 80

IT

INPUT BEARING ASSEMBLIES
NRG 80

EN

ANTRIEBSLAGER NRG 80

DE

SUPPORTS ENTRE'E NRG 80

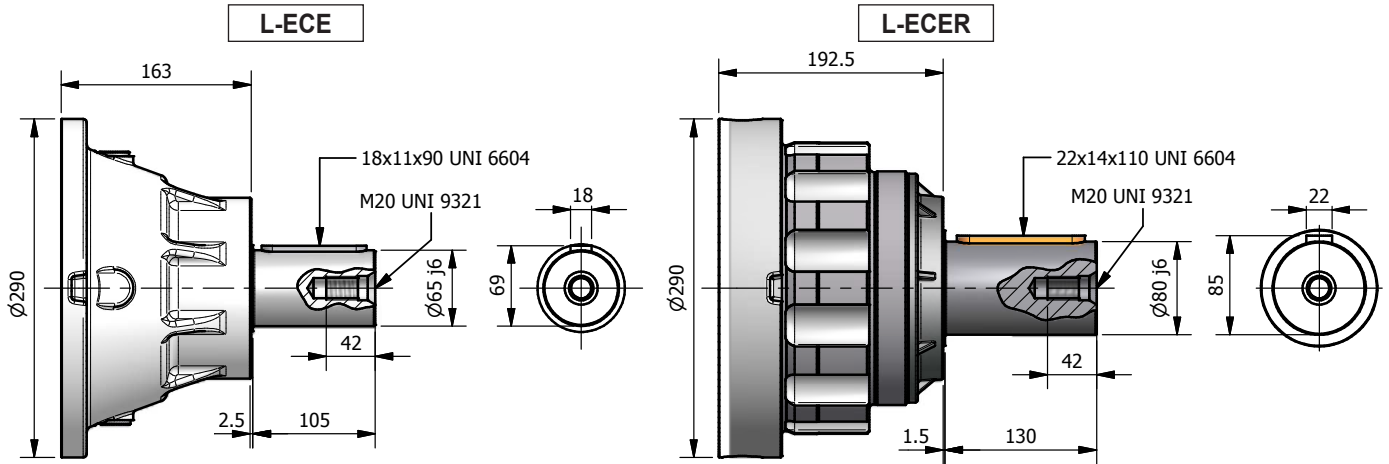
FR

SOPORTES ENTRADA NRG 80

ES

SUPORTE DE ENTRADA NRG 80

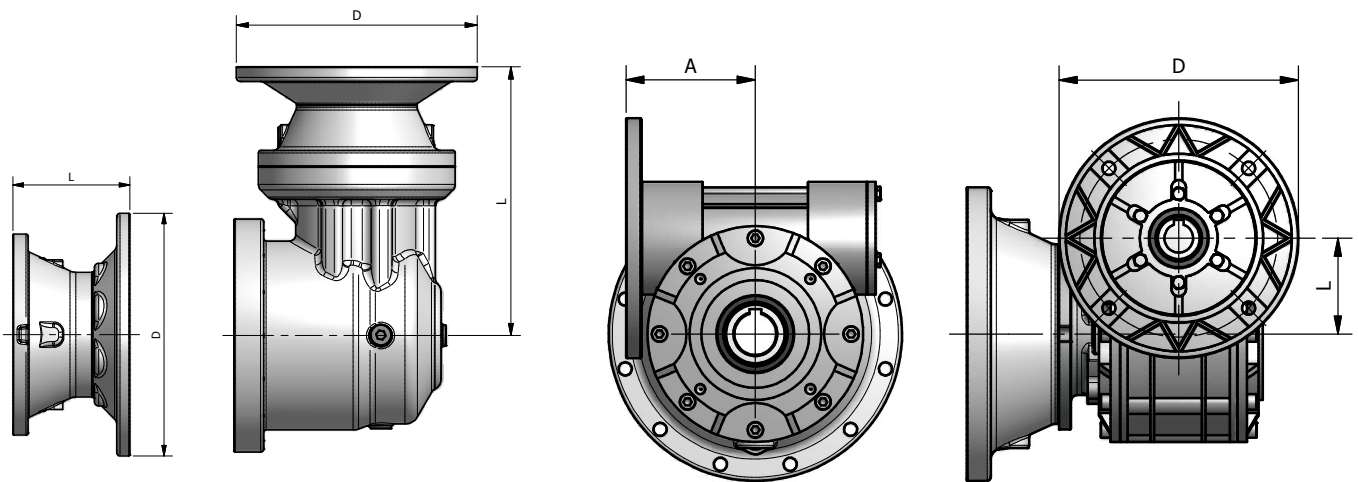
PT



L-PAM

R-PAM

V-PAM



L-PAM

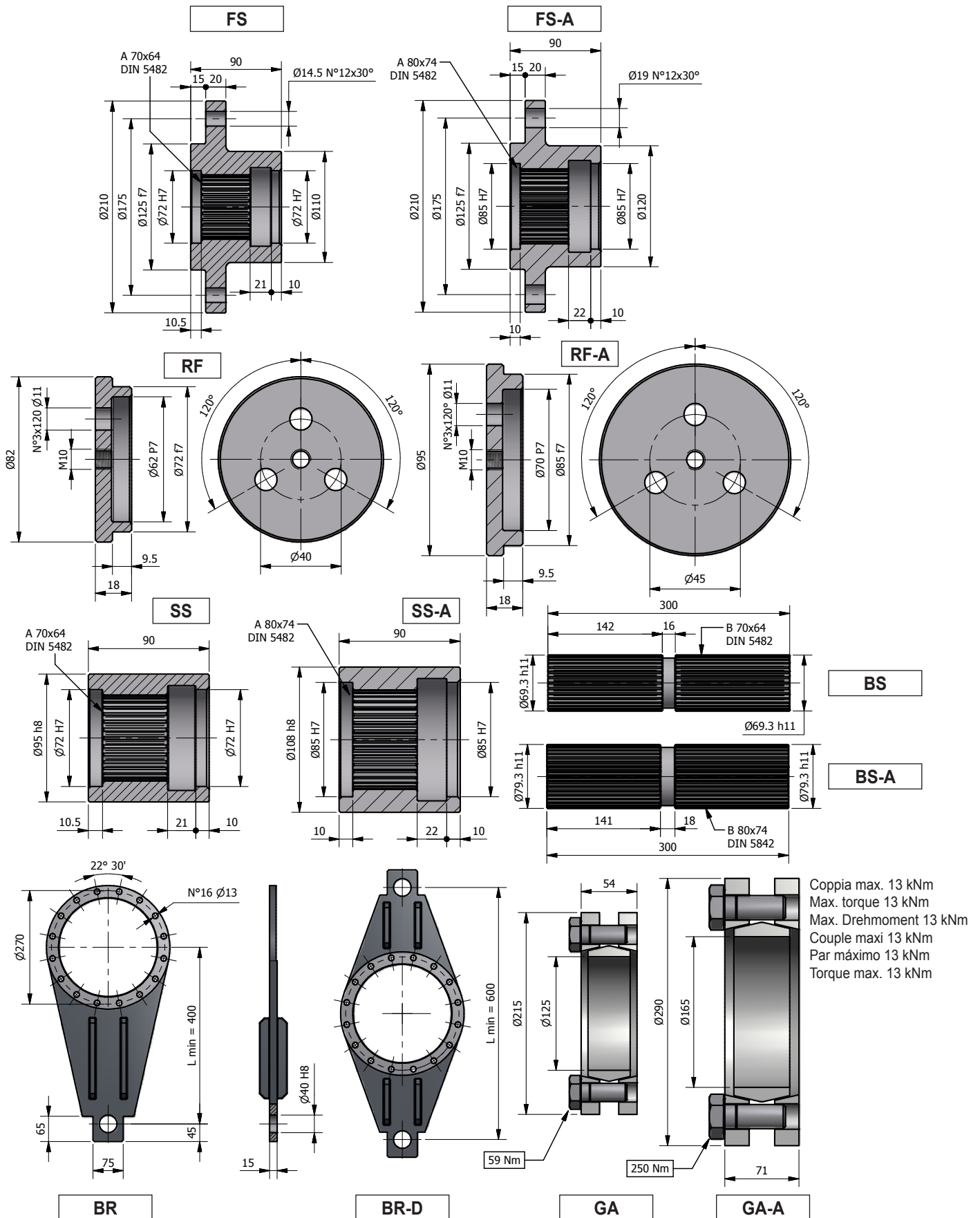
	PAM 63		PAM 71		PAM 80		PAM 90		PAM 100		PAM 112		PAM 132		PAM 160		PAM 180		PAM 200		PAM 225	
	L	D	L	D	L	D	L	D	L	D	L	D	L	D	L	D	L	D	L	D	L	D
NRG 80/1 L	-	-	-	-	-	-	-	-	-	-	-	-	-	-	168,8	350	168,8	350	168,8	400	198,8	450
NRG 80/2 L	93	140	77	160	97	200	97	200	103	250	103	250	124	300	159	350	159	350	159	400	189	450
NRG 80/3 L	84,5	140	68,5	160	88,5	200	88,5	200	94,5	250	94,5	250	115,5	300	142,5	350						
NRG 80/4 L	84,5	140	68,5	160	88,5	200	88,5	200	94,5	250												

R-PAM

NRG 80/2 R	303,3	140	287,3	160	307,3	200	307,3	200	313,3	250	313,3	250	334,3	300	369,3	350
NRG 80/3 R	258,8	140	242,8	160	262,8	200	262,8	200	268,8	250	268,8	250	289,8	300	324,8	350
NRG 80/4 R	216,6	140	200,6	160	220,6	200	220,6	200	226,6	250	226,6	250				

V-PAM

		PAM 63			PAM 71			PAM 80			PAM 90			PAM 100			PAM 112			PAM 132			PAM 160		
		A	L	D	A	L	D	A	L	D	A	L	D	A	L	D	A	L	D	A	L	D	A	L	D
NRG 80/2 V	B5	-	-	-	-	-	-	-	-	-	-	-	193	150	250	193	150	250	192,5	150	300	202	150	350	
NRG 80/3 V	B5	-	-	-	-	-	-	109	80	200	109	80	200	112	80	250	112	80	250						
	B14	-	-	-	-	-	-	109,5	80	120	109,5	80	140	118	80	160	118	80	250						
NRG 80/4 V	B5	80	50	140	81	50	160	-	-	-															
	B14	80	50	90	81	50	105	81	50	120															



**CARICHI ESTERNI
AMMISSIBILI NRG 80**

IT

**MAX. ALLOWABLE OUTER
LOADS NRG 80**

EN

**ZULÄSSIGE EXTERNE
BELASTUNGEN NRG 80**

DE

**CHARGES EXTÉRIEURES
ADMISSIBLES NRG 80**

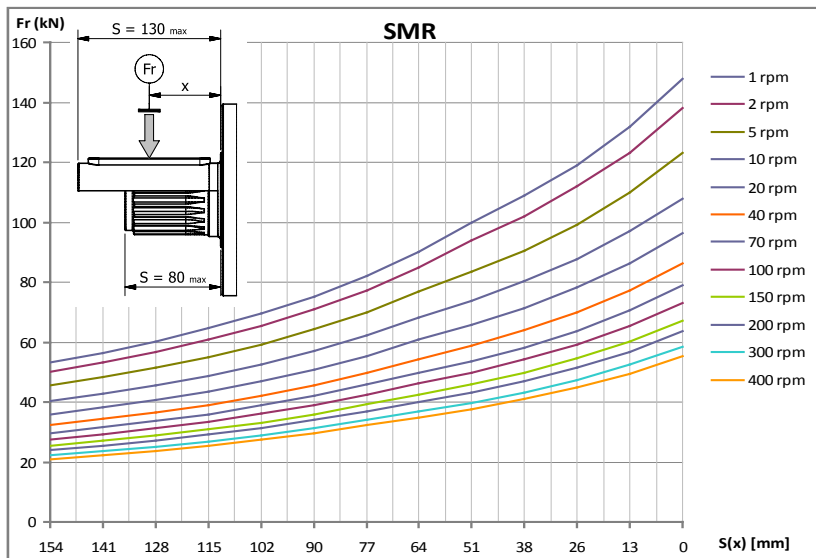
FR

**CARGAS EXTERNAS
ADMISIBLES NRG 80**

ES

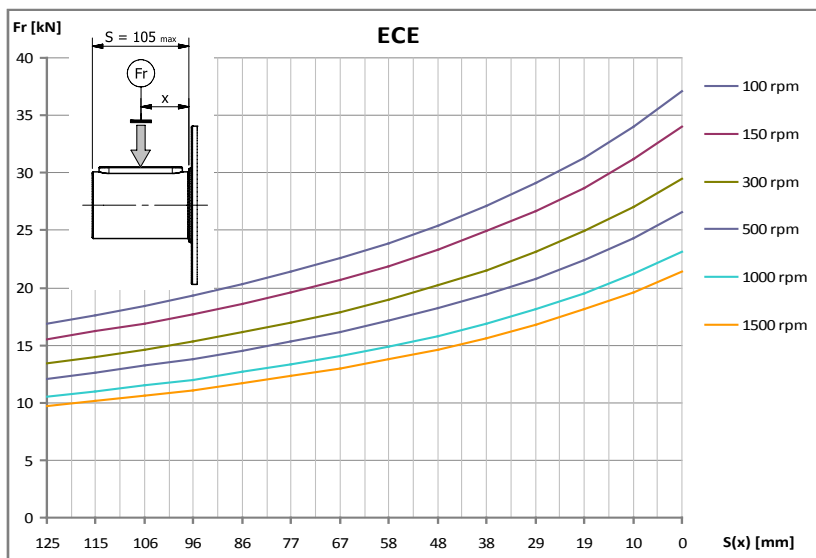
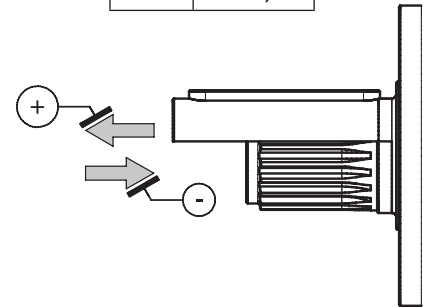
**CARGAS EXTERNA
ADMISSÍVEL NRG 80**

PT

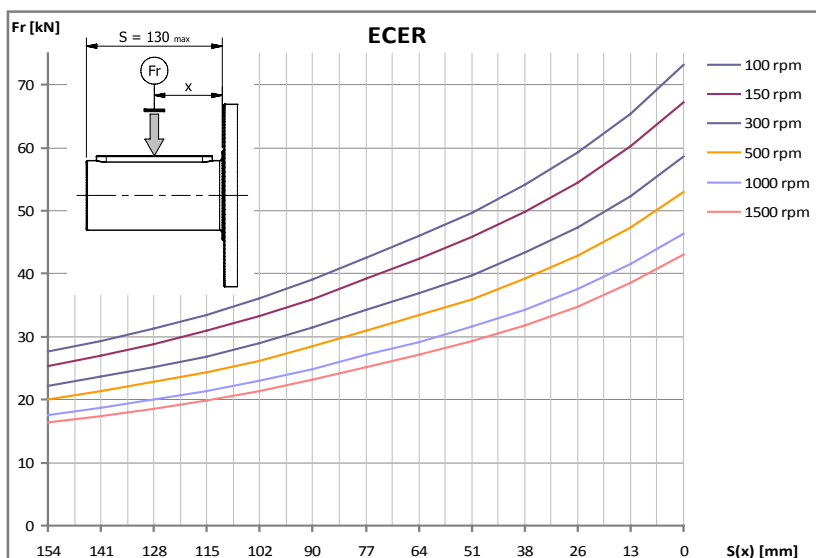
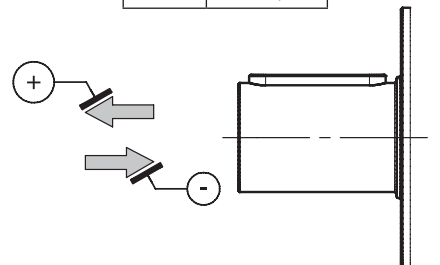


10.000 hours life

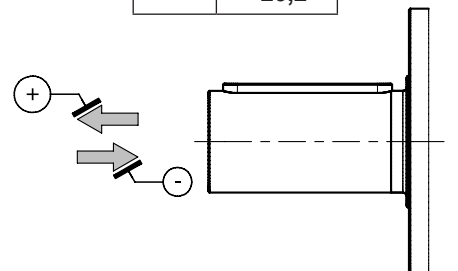
Fa (kN)	+ 43,5
	- 29,8



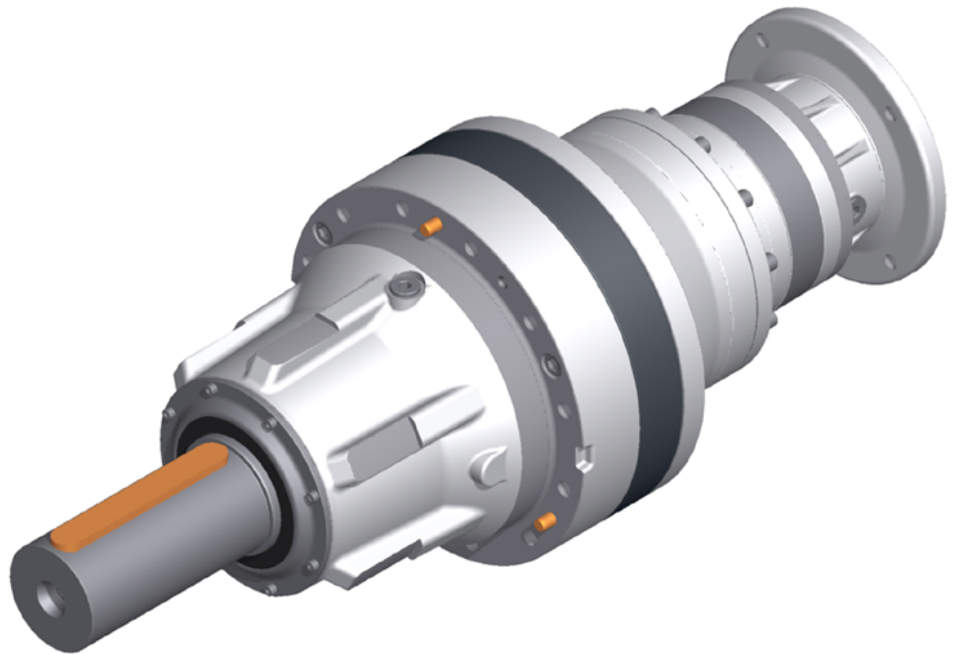
Fa (kN)	+ 17,7
	- 14,7



Fa (kN)	+ 33,8
	- 23,2



NRG 125



$M_2 = 12500 \text{ Nm}$

CONFIGURAZIONI IT	CONFIGURATION EN	KONFIGURATIONEN DE
CONFIGURATIONS FR	CONFIGURACIÓN ES	CONFIGURAÇÃO PT

ENTRATE / INPUT / ANTRIEBSSEITE / ENTRE'ES / ENTRADA / ENTRADA

- L-ECE
- L-ECER (Solo per 2 stadi / Only for 2 stages / Nur für 2 Stufen / Seulement pour 2 étages / Sólo para 2 etapas / Apenas para 2 etapas)
- L-PAM
- R-PAM
- V-PAM

USCITE / OUTPUT / ABTRIEBSSEITE / SORTIES / SALIDA / SAIDA

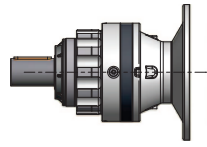
VERSIONI DI ALBERO / SHAFT VERSIONS / WELLEN AUSFÜHRUNGEN VERSIONS D'ARBRE / VERSIÓN DE EJE / VERSÃO DE EIXO

- CI
- MS
- HS
- SD

SUPPORTI USCITA / OUTPUT BEARING ASSEMBLIES / ABTRIEBSLAGER SUPPORTS SORTIE / SOPORTES SALIDA / SUPORTE DE SAIDA

- SM
- SMR

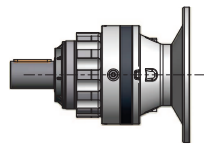
NRG 125-L 50Hz



10.000 hours life

M₂ = 12500 Nm

i	2800			1400			900			500			P _t
	n ₂	M ₂	kW ₁	n ₂	M ₂	kW ₁	n ₂	M ₂	kW ₁	n ₂	M ₂	kW ₁	
NRG 125/1-L													
4	707,07	7195	540,81	353,54	8786	330,22	227,27	9801	236,79	126,26	11150	149,66	45
5,3	533,33	7387	418,82	266,67	8882	251,8	171,43	9835	179,24	95,24	11103	112,41	45
6,2	449,44	6816	325,68	224,72	7579	181,06	144,46	8109	124,53	80,26	8872	75,7	45
NRG 125/2-L													
13,7	204,95	6494	143,63	102,47	7945	87,87	65,88	8870	63,06	36,6	10101	39,9	28
16,5	169,56	6544	119,76	84,78	7945	72,69	54,5	8838	51,98	30,28	10025	32,76	28
18,1	154,59	8609	143,63	77,29	10533	87,87	49,69	11760	63,06	27,61	13391	39,9	28
21,9	127,9	8676	119,76	63,95	10533	72,69	41,11	11717	51,98	22,84	13291	32,76	28
26	107,78	8481	98,65	53,89	9430	54,84	34,64	10089	37,72	19,25	11039	22,93	28
30,2	92,75	9269	92,79	46,38	10618	53,15	29,81	11579	37,26	16,56	12992	23,23	28
35,8	78,16	8908	75,15	39,08	9905	41,78	25,12	10597	28,74	13,96	11596	17,47	28
38,5	72,76	8364	65,68	36,38	8711	34,2	23,39	8787	22,18	12,99	9324	13,08	28
45,7	61,31	9245	61,18	30,66	10280	34,01	19,71	10427	22,18	10,95	11065	13,08	28
53,6	52,26	7848	44,26	26,13	8170	23,04	16,8	8267	14,99	9,33	8707	8,77	28
NRG 125/3-L													
57	49,15	9800	52,77	24,57	11299	30,42	15,8	12255	21,21	8,78	13527	13,01	21
62,5	44,81	12448	61,12	22,4	14225	34,92	14,4	15178	23,95	8	16445	14,42	21
75,5	37,07	12992	52,77	18,54	14633	29,72	11,92	15586	20,35	6,62	17260	12,52	21
78,6	35,64	10495	40,99	17,82	11995	23,42	11,46	12951	16,26	6,36	14222	9,92	21
89,6	31,24	10250	35,09	15,62	11397	19,51	10,04	12203	13,43	5,58	13367	8,17	21
91,3	30,67	12918	43,41	15,34	14837	24,93	9,86	15995	17,28	5,48	17566	10,54	21
95	29,49	10415	33,65	14,74	11862	19,16	9,48	12785	13,28	5,27	14012	8,08	21
100,1	27,96	9414	28,84	13,98	9969	15,27	8,99	10089	9,93	4,99	10712	5,86	21
108,3	25,85	10552	29,88	12,92	11735	16,62	8,31	12567	11,44	4,62	13766	6,96	21
125,9	22,24	13807	33,65	11,12	15726	19,16	7,15	16949	13,28	3,97	17964	7,82	21
142	19,72	8946	19,33	9,86	9395	10,15	6,34	9545	6,63	3,52	9996	3,86	21
155,8	17,98	9812	19,33	8,99	10305	10,15	5,78	10469	6,63	3,21	10965	3,86	21
173,6	16,13	13495	23,85	8,07	15459	13,66	5,18	16895	9,6	2,88	18361	5,8	21
206	13,59	11644	17,34	6,8	12964	9,65	4,37	13883	6,65	2,43	15208	4,04	21
221,3	12,65	14153	19,62	6,33	16212	11,24	4,07	17643	7,86	2,26	18710	4,63	21
262,6	10,66	12090	14,13	5,33	13462	7,86	3,43	14416	5,41	1,9	15791	3,29	21
308,1	9,09	12393	12,34	4,54	13799	6,87	2,92	14777	4,73	1,62	16187	2,88	21
334,7	8,36	11963	10,96	4,18	13440	6,16	2,69	14476	4,26	1,49	15978	2,62	21
392,7	7,13	12288	9,6	3,56	13806	5,39	2,29	14870	3,73	1,27	16413	2,29	21
NRG 125/4-L													
405,4	6,91	14045	10,79	3,45	15545	5,97	2,22	16465	4,07	1,23	16572	2,27	13
434,3	6,45	17306	12,41	3,22	18214	6,53	2,07	18843	4,34	1,15	19760	2,53	13
451,7	6,2	14280	9,85	3,1	15779	5,44	1,99	16485	3,65	1,11	16592	2,04	13
553,6	5,06	17674	9,94	2,53	18543	5,22	1,63	19227	3,48	0,9	20101	2,02	13
657	4,26	13937	6,61	2,13	15518	3,68	1,37	16618	2,53	0,76	18203	1,54	13
723,8	3,87	17994	7,74	1,93	18951	4,08	1,24	19645	2,72	0,69	20432	1,57	13
785,1	3,57	18090	7,18	1,78	19080	3,78	1,15	19766	2,52	0,64	20522	1,45	13
794,1	3,53	14353	5,63	1,76	15981	3,13	1,13	17113	2,16	0,63	18746	1,31	13
887,2	3,16	13550	4,76	1,58	15234	2,67	1,01	16157	1,82	0,56	16785	1,05	13
998,1	2,81	18397	5,74	1,4	19459	3,04	0,9	20103	2,02	0,5	20761	1,16	13
1141,8	2,45	15269	4,17	1,23	17167	2,34	0,79	18498	1,62	0,44	20430	1	13
1223,4	2,29	15300	3,9	1,14	16911	2,15	0,74	17938	1,47	0,41	19304	0,88	13
1621,9	1,73	19131	3,67	0,86	20160	1,94	0,55	20664	1,28	0,31	21131	0,72	13
1924,7	1,45	16464	2,66	0,73	18331	1,48	0,47	19630	1,02	0,26	21503	0,62	13
2067,6	1,35	14088	2,12	0,68	15828	1,19	0,44	17047	0,83	0,24	18816	0,51	13
2232,7	1,25	19615	2,74	0,63	20539	1,43	0,4	20944	0,94	0,22	21304	0,53	13
2649,4	1,06	17300	2,03	0,53	19262	1,13	0,34	20627	0,78	0,19	22595	0,47	13
3377,4	0,83	17640	1,63	0,41	19818	0,91	0,27	21345	0,63	0,15	23461	0,39	13

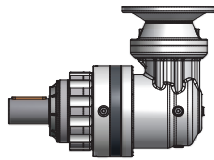


10.000 hours life

NRG 125-L 60Hz

M₂ = 12500 Nm

i	3360			1680			1080			P _i
	n ₂	M ₂	kW ₁	n ₂	M ₂	kW ₁	n ₂	M ₂	kW ₁	
NRG 125/1-L										
4	848,48	6288	567,14	424,24	8484	382,62	272,73	9456	274,15	45
5,3	640	6535	444,61	320	8598	292,49	205,71	9511	208	45
6,2	539,33	6382	365,89	269,66	7434	213,11	173,35	7929	146,12	45
NRG 125/2-L										
13,7	245,94	5666	150,4	122,97	7669	101,78	79,05	8556	72,99	28
16,5	203,47	5746	126,18	101,74	7679	84,31	65,4	8534	60,24	28
18,1	185,51	7512	150,4	92,75	10167	101,78	59,63	11343	72,99	28
21,9	153,48	7617	126,18	76,74	10180	84,31	49,33	11314	60,24	28
26	129,33	7940	110,83	64,67	9249	64,55	41,57	9865	44,26	28
30,2	111,3	8500	102,11	55,65	10362	62,24	35,78	11252	43,45	28
35,8	93,8	8340	84,43	46,9	9715	49,17	30,15	10362	33,72	28
38,5	87,31	8166	76,95	43,66	8645	40,73	28,06	8761	26,54	28
45,7	73,58	8656	68,73	36,79	10083	40,03	23,65	10377	26,49	28
53,6	62,71	7665	51,88	31,36	8108	27,44	20,16	8234	17,91	28
NRG 125/3-L										
57	58,98	8945	57,8	29,49	11014	35,59	18,96	11930	24,78	21
62,5	53,77	11436	67,37	26,89	13887	40,91	17,28	14854	28,13	21
75,5	44,49	12056	58,77	22,24	14321	34,9	14,3	15262	23,91	21
78,6	42,77	9640	45,18	21,39	11710	27,44	13,75	12625	19,02	21
89,6	37,49	9596	39,42	18,74	11179	22,96	12,05	11929	15,75	21
91,3	36,81	11824	47,68	18,4	14472	29,18	11,83	15601	20,22	21
95	35,39	9590	37,18	17,69	11587	22,46	11,37	12471	15,54	21
100,1	33,55	9098	33,45	16,78	9863	18,13	10,78	10048	11,87	21
108,3	31,02	9877	33,56	15,51	11511	19,56	9,97	12284	13,42	21
125,9	26,69	12714	37,18	13,35	15362	22,46	8,58	16533	15,54	21
142	23,66	8690	22,53	11,83	9310	12,07	7,6	9494	7,91	21
155,8	21,57	9532	22,53	10,79	10212	12,07	6,93	10414	7,91	21
173,6	19,36	12376	26,25	9,68	15086	16	6,22	16407	11,19	21
206	16,31	10891	19,47	8,16	12714	11,36	5,24	13571	7,8	21
221,3	15,18	12979	21,59	7,59	15821	13,16	4,88	17157	9,18	21
262,6	12,8	11309	15,86	6,4	13201	9,25	4,11	14091	6,35	21
308,1	10,91	11592	13,85	5,45	13532	8,09	3,51	14445	5,55	21
334,7	10,04	11121	12,23	5,02	13159	7,24	3,23	14124	4,99	21
392,7	8,56	11423	10,71	4,28	13518	6,34	2,75	14508	4,37	21
NRG 125/4-L										
405,4	8,29	13190	12,16	4,14	15260	7,04	2,66	16152	4,79	13
434,3	7,74	16789	14,45	3,87	18041	7,76	2,49	18629	5,15	13
451,7	7,44	13425	11,11	3,72	15494	6,41	2,39	16245	4,32	13
553,6	6,07	17179	11,6	3,03	18378	6,2	1,95	18994	4,12	13
657	5,11	13036	7,42	2,56	15218	4,33	1,64	16244	2,97	13
723,8	4,64	17449	9,01	2,32	18769	4,85	1,49	19409	3,22	13
785,1	4,28	17526	8,34	2,14	18892	4,5	1,38	19533	2,99	13
794,1	4,23	13425	6,32	2,12	15671	3,69	1,36	16728	2,53	13
887,2	3,79	12590	5,3	1,89	14914	3,14	1,22	15843	2,15	13
998,1	3,37	17791	6,66	1,68	19257	3,61	1,08	19884	2,39	13
1141,8	2,94	14188	4,64	1,47	16806	2,75	0,95	18045	1,9	13
1223,4	2,75	14382	4,39	1,37	16605	2,54	0,88	17589	1,73	13
1621,9	2,07	18545	4,27	1,04	19965	2,3	0,67	20493	1,52	13
1924,7	1,75	15399	2,99	0,87	17976	1,75	0,56	19189	1,2	13
2067,6	1,63	13096	2,37	0,81	15497	1,4	0,52	16632	0,97	13
2232,7	1,5	19088	3,2	0,75	20363	1,7	0,48	20806	1,12	13
2649,4	1,27	16181	2,28	0,63	18889	1,33	0,41	20163	0,91	13
3377,4	0,99	16398	1,81	0,5	19404	1,07	0,32	20826	0,74	13

NRG 125-R / V 50Hz

10.000 hours life
 $M_2 = 12500 \text{ Nm}$

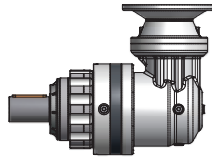
i	2800			1400			900			500			P _t
	n ₂	M ₂	kW ₁	n ₂	M ₂	kW ₁	n ₂	M ₂	kW ₁	n ₂	M ₂	kW ₁	
NRG 125/3-R													
29,8	94,01	6489	67,88	47,01	7364	38,51	30,22	8020	26,96	16,79	8716	16,28	19
36	77,78	7844	67,88	38,89	9120	39,46	25	9693	26,96	13,89	10535	16,28	19
39,5	70,91	8603	67,88	35,46	9763	38,51	22,79	10632	26,96	12,66	11556	16,28	19
47,7	58,67	10399	67,88	29,33	11800	38,51	18,86	12851	26,96	10,48	13967	16,28	19
49,6	56,41	8417	52,83	28,2	9642	30,26	18,13	10514	21,21	10,07	11798	13,22	19
56,6	49,44	9555	52,56	24,72	10624	29,22	15,89	11367	20,1	8,83	12449	12,23	19
65,8	42,55	11159	52,83	21,27	12783	30,26	13,68	13939	21,21	7,6	15641	13,22	19
78,1	35,85	10036	40,04	17,93	11159	22,26	11,52	11946	15,32	6,4	13085	9,32	19
83,9	33,38	9022	33,5	16,69	9238	17,15	10,73	9950	11,88	5,96	10983	7,28	19
99,6	28,13	10416	32,6	14,06	10963	17,15	9,04	11808	11,88	5,02	13033	7,28	19
116,8	23,97	8466	22,58	11,99	8633	11,51	7,71	9286	7,96	4,28	10232	4,87	19
NRG 125/3-V													
123,8	22,61	8537	23,15	11,3	9693	13,44	7,27	10486	9,56	4,04	11460	5,94	19
135,8	20,61	9364	23,15	10,31	10632	13,44	6,63	11501	9,56	3,68	12570	5,94	19
161,2	17,37	11112	23,15	8,68	12481	13,29	5,58	13366	9,36	3,1	14641	5,83	19
170,8	16,4	10723	21,08	8,2	12284	12,35	5,27	13362	8,84	2,93	14728	5,54	19
194,8	14,37	11544	19,89	7,19	12853	11,33	4,62	13764	7,98	2,57	15077	4,97	19
226,4	12,37	14217	21,08	6,18	16285	12,35	3,98	17714	8,84	2,21	18745	5,32	19
268,7	10,42	12133	15,16	5,21	13510	8,63	3,35	14467	6,08	1,86	15847	3,79	19
288,6	9,7	10120	11,77	4,85	11370	6,76	3,12	12246	4,79	1,73	13517	3,01	19
342,5	8,18	12009	11,77	4,09	13492	6,76	2,63	14532	4,79	1,46	16040	3,01	19
401,8	6,97	9442	7,89	3,48	10586	4,52	2,24	11386	3,2	1,24	12546	2,01	19
NRG 125/4-R													
274,4	10,2	15921	18,35	5,1	17663	10,18	3,28	18192	6,74	1,82	19046	3,92	12
285,4	9,81	11859	13,14	4,91	13528	7,5	3,15	14555	5,18	1,75	15921	3,15	12
289,4	9,67	13258	14,49	4,84	13613	7,44	3,11	14669	5,15	1,73	16201	3,16	12
325,6	8,6	12501	12,14	4,3	13918	6,76	2,76	14905	4,65	1,54	16327	2,83	12
343,5	8,15	12604	11,61	4,08	14034	6,46	2,62	15028	4,45	1,46	16462	2,71	12
349,8	8	16025	14,49	4	16454	7,44	2,57	17730	5,15	1,43	19430	3,14	12
363,9	7,7	12482	10,85	3,85	14093	6,13	2,47	15119	4,22	1,37	16486	2,56	12
378,4	7,4	15722	13,14	3,7	17935	7,5	2,38	18633	5,01	1,32	19552	2,92	12
403	6,95	12275	9,63	3,47	12485	4,9	2,23	13429	3,39	1,24	14797	2,07	12
415,1	6,74	12980	9,89	3,37	14452	5,51	2,17	15476	3,79	1,2	16953	2,31	12
426,9	6,56	12853	9,52	3,28	13226	4,9	2,11	14227	3,39	1,17	15676	2,07	12
449	6,24	13139	9,25	3,12	14629	5,15	2	15666	3,55	1,11	17160	2,16	12
482,4	5,8	16548	10,85	2,9	18351	6,02	1,87	19008	4,01	1,04	19912	2,33	12
566	4,95	17040	9,52	2,47	17535	4,9	1,59	18861	3,39	0,88	20130	2,01	12
572,4	4,89	13643	7,54	2,45	15190	4,2	1,57	16267	2,89	0,87	17818	1,76	12
671,6	4,17	13985	6,59	2,08	15571	3,67	1,34	16675	2,52	0,74	18265	1,54	12
729,7	3,84	13636	5,91	1,92	15320	3,32	1,23	16501	2,3	0,69	18213	1,41	12
856,1	3,27	14007	5,17	1,64	15737	2,91	1,05	16950	2,01	0,58	18709	1,23	12
1004,5	2,79	10983	3,46	1,39	12313	1,94	0,9	13245	1,34	0,5	14593	0,82	12
NRG 125/4-V													
1120,3	2,5	15139	4,61	1,25	16856	2,62	0,8	18051	1,85	0,45	19773	1,15	12
1203,5	2,33	18034	5,11	1,16	19744	2,86	0,75	20339	1,94	0,42	20921	1,13	12
1301,8	2,15	18786	4,92	1,08	19859	2,66	0,69	20431	1,8	0,38	20981	1,05	12
1428,2	1,96	15720	3,75	0,98	17503	2,14	0,63	18743	1,5	0,35	20531	0,94	12
1544,8	1,81	15912	3,51	0,91	17717	2	0,58	18973	1,41	0,32	20783	0,88	12
1659,6	1,69	19168	3,94	0,84	20190	2,12	0,54	20687	1,43	0,3	21145	0,83	12
1947,1	1,44	19177	3,36	0,72	20386	1,83	0,46	20833	1,23	0,26	21236	0,71	12
2310,6	1,21	16937	2,5	0,61	18858	1,42	0,39	20194	1	0,22	22121	0,62	12
2945,5	0,95	17239	2	0,48	19368	1,15	0,31	20860	0,81	0,17	22969	0,51	12

1° stadio di riduzione realizzato mediante riduttore a vite senza fine / 1st reduction stage accomplished with a worm gearbox / Erste Untersetzungs-
 stufe durch Schneckengetriebe durchgeführt / Première étape de réduction réalisé par utilisation d'un réducteur à vis sans fin / 1^ª etapa de reducción
 realizada mediante reductor con tornillo sin fin / 1º estágio de redução realizado com um redutor rosca sem fim.

10.000 hours life

$M_2 = 12500 \text{ Nm}$

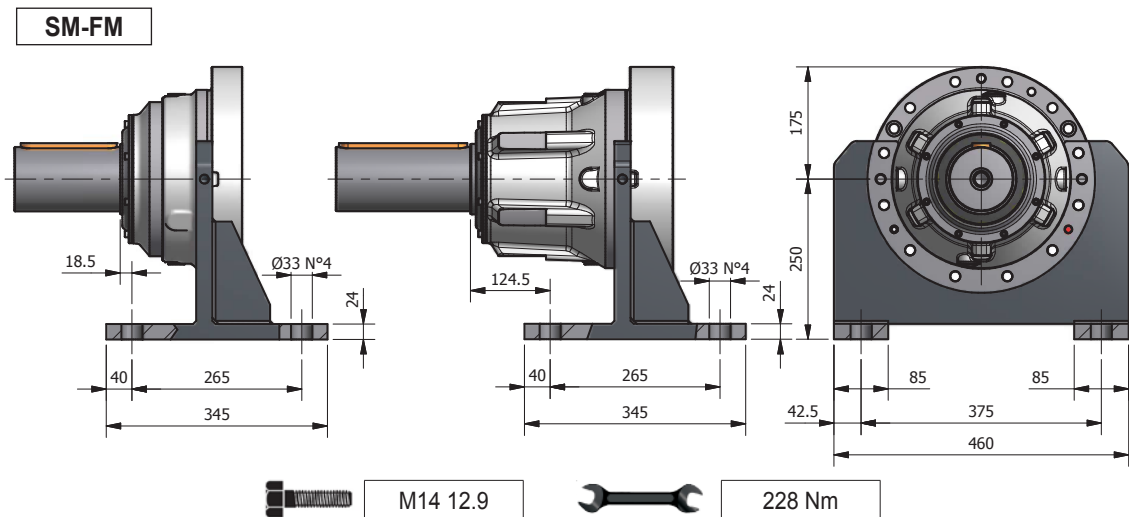
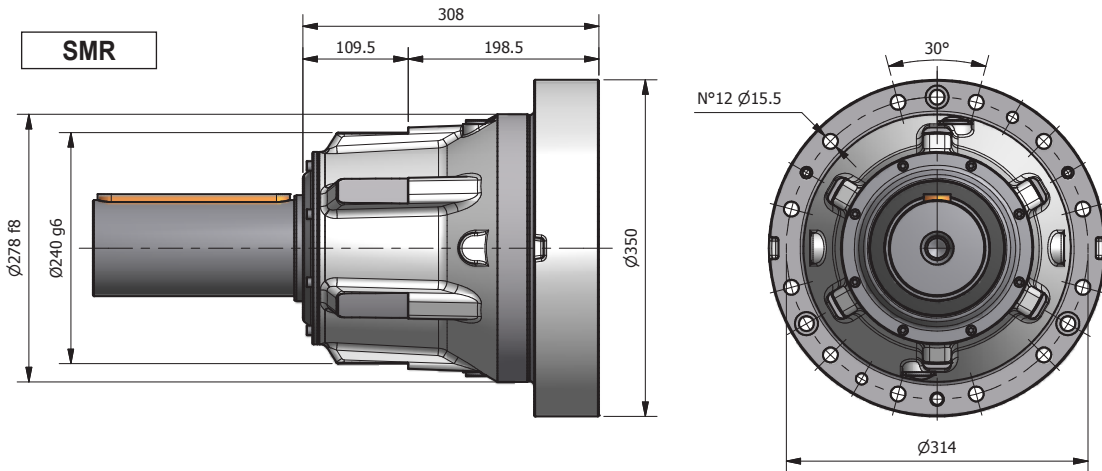
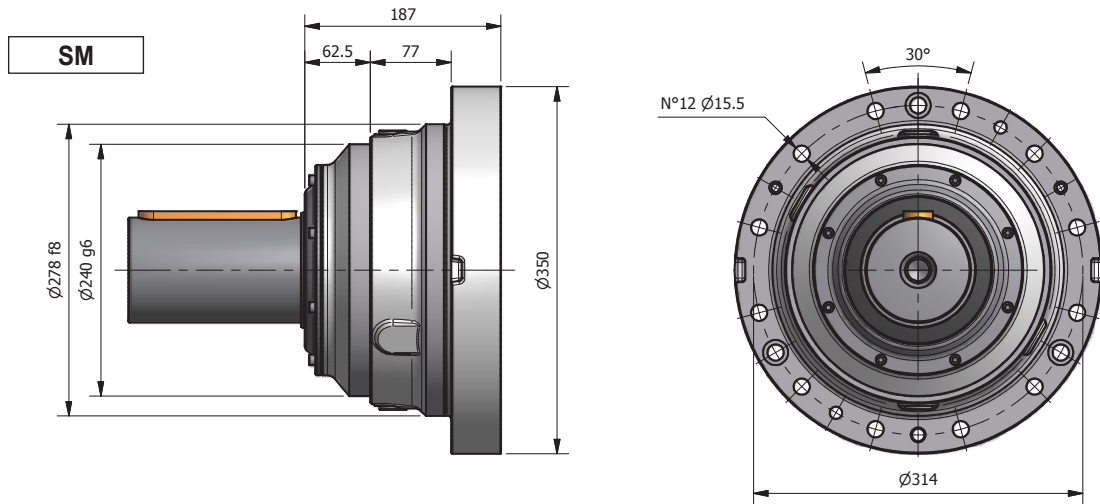
NRG 125-R / V 60Hz



i	3360			1680			1080			P _i
	n ₂	M ₂	kW ₁	n ₂	M ₂	kW ₁	n ₂	M ₂	kW ₁	
NRG 125/3-R										
29,8	112,82	5991	75,2	56,41	7198	45,17	36,26	7797	31,46	19
36	93,34	7241	75,2	46,67	8901	46,22	30	9424	31,46	19
39,5	85,1	7943	75,2	42,55	9542	45,17	27,35	10336	31,46	19
47,7	70,4	9600	75,2	35,2	11534	45,17	22,63	12494	31,46	19
49,6	67,69	7719	58,13	33,84	9409	35,43	21,76	10217	24,73	19
56,6	59,33	8945	59,05	29,66	10421	34,39	19,07	11114	23,58	19
65,8	51,06	10233	58,13	25,53	12474	35,43	16,41	13546	24,73	19
78,1	43,03	9396	44,98	21,51	10946	26,2	13,83	11678	17,97	19
83,9	40,05	8899	39,65	20,03	9197	20,49	12,87	9708	13,91	19
99,6	33,75	10104	37,94	16,88	10859	20,39	10,85	11520	13,91	19
116,8	28,77	8370	26,79	14,38	8602	13,77	9,25	9064	9,33	19
NRG 125/3-V										
123,8	27,13	7878	25,63	13,56	9474	15,76	8,72	10216	11,18	19
135,8	24,73	8641	25,63	12,37	10391	15,76	7,95	11206	11,18	19
161,2	20,84	10332	25,82	10,42	12221	15,62	6,7	13065	10,98	19
170,8	19,68	9834	23,2	9,84	11987	14,46	6,32	12995	10,31	19
194,8	17,24	10798	22,33	8,62	12604	13,33	5,54	13455	9,36	19
226,4	14,84	13037	23,2	7,42	15892	14,46	4,77	17228	10,31	19
268,7	12,51	11349	17,02	6,25	13248	10,16	4,02	14142	7,13	19
288,6	11,64	9408	13,13	5,82	11132	7,95	3,74	11948	5,61	19
342,5	9,81	11164	13,13	4,91	13210	7,95	3,15	14178	5,61	19
401,8	8,36	8790	8,81	4,18	10368	5,32	2,69	11114	3,75	19
NRG 125/4-R										
274,4	12,24	14928	20,65	6,12	17332	11,99	1080	18012	8,01	12
285,4	11,77	10908	14,5	5,89	13211	8,78	3,78	14206	6,07	12
289,4	11,61	13055	17,12	5,8	13546	8,88	3,73	14310	6,03	12
325,6	10,32	11692	13,63	5,16	13649	7,95	3,32	14569	5,46	12
343,5	9,78	11789	13,03	4,89	13762	7,6	3,14	14690	5,22	12
349,8	9,6	15780	17,12	4,8	16373	8,88	3,09	17296	6,03	12
363,9	9,23	11563	12,06	4,62	13787	7,19	2,97	14770	4,95	12
378,4	8,88	14461	14,5	4,44	17515	8,78	2,85	18396	5,93	12
403	8,34	12155	11,45	4,17	12445	5,86	2,68	13108	3,97	12
415,1	8,09	12141	11,1	4,05	14172	6,48	2,6	15128	4,45	12
426,9	7,87	12640	11,24	3,94	13156	5,85	2,53	13887	3,97	12
449	7,48	12289	10,39	3,74	14346	6,06	2,41	15313	4,16	12
482,4	6,97	15520	12,21	3,48	18008	7,08	2,24	18785	4,75	12
566	5,94	16758	11,24	2,97	17441	5,85	1,91	18410	3,97	12
572,4	5,87	12761	8,46	2,93	14896	4,94	1,89	15901	3,39	12
671,6	5	13081	7,39	2,5	15270	4,31	1,61	16299	2,96	12
729,7	4,6	12676	6,59	2,3	15000	3,9	1,48	16099	2,69	12
856,1	3,92	13021	5,77	1,96	15408	3,42	1,26	16537	2,36	12
1004,5	3,35	10224	3,86	1,67	12060	2,28	1,08	12928	1,57	12
NRG 125/4-V										
1120,3	3	14160	5,17	1,5	16530	3,09	0,96	17645	2,17	12
1203,5	2,79	17059	5,8	1,4	19419	3,38	0,9	20137	2,3	12
1301,8	2,58	18174	5,71	1,29	19655	3,16	0,83	20236	2,14	12
1428,2	2,35	14703	4,21	1,18	17164	2,51	0,76	18321	1,77	12
1544,8	2,17	14883	3,94	1,09	17374	2,35	0,7	18546	1,65	12
1659,6	2,02	18585	4,58	1,01	19996	2,52	0,65	20518	1,7	12
1947,1	1,73	18488	3,88	0,86	20156	2,17	0,55	20681	1,46	12
2310,6	1,45	15842	2,8	0,73	18493	1,67	0,47	19740	1,18	12
2945,5	1,14	16025	2,23	0,57	18963	1,35	0,37	20352	0,95	12

1° stadio di riduzione realizzato mediante riduttore a vite senza fine / 1st reduction stage accomplished with a worm gearbox / Erste Untersetzungsstuge durch Schneckengetriebe durchgeführt / Première étage de réduction réalisé par utilisation d'un réducteur à vis sans fin / 1ª etapa de reducción realizada mediante reductor con tornillo sinfin / 1º estagio de redução realizado com um redutor rosca sem fim.

DIMENSIONI	IT	DIMENSIONS	EN	ABMESSUNGEN	DE
DIMENSIONS	FR	DIMENSIONES	ES	DIMENSÕES	PT
SUPPORTI USCITA NRG 125	IT	OUTPUT BEARING ASSEMBLIES NRG 125	EN	ABTRIEBSLAGER NRG 125	DE
SUPPORTS SORTIE NRG 125	FR	SOPORTES SALIDA NRG 125	ES	SUPORTE DE SAIDA NRG 125	PT



ALBERI USCITA NRG 125

IT

OUTPUT SHAFTS NRG 125

EN

ABTRIEBSWELLEN NRG 125

DE

ARBRES SORTIE NRG 125

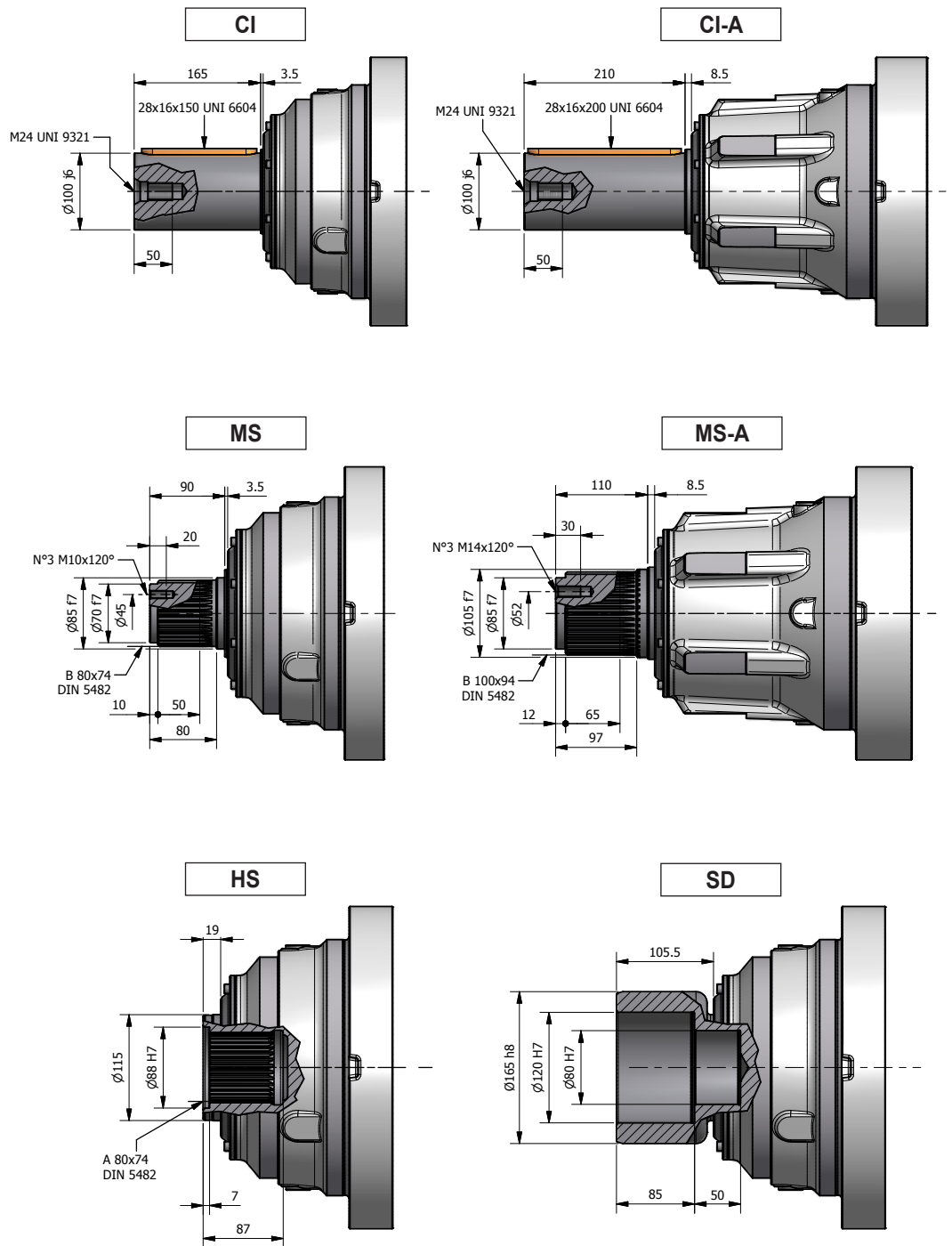
FR

EJES SALIDA NRG 125

ES

EIXOS SAÍDA NRG 125

PT



**CONFIGURAZIONI USCITA / OUTPUT CONFIGURATION / ABTRIEBSKONFIGURATIONEN
CONFIGURATIONS SORTIE / CONFIGURACIÓN SALIDA / CONFIGURAÇÃO DE SAÍDA**

ALBERO USCITA / OUTPUT SHAFT / ABTRIEBSWELLE ARBRE SORTIE / EJE SALIDA / EIXO SAÍDA	SUPPORTO USCITA / OUTPUT BEARING ASSEMBLY / ABTRIEBSLAGER SUPPORT SORTIE / SOPORTE SALIDA / SUPORTE DE SAÍDA			
	SM	SMR	SM - FM	SMR - FM
CI				
CI - A				
MS				
MS - A				
HS				
SD				

CORPI NRG 125 L

IT

NRG 125 L HOUSINGS

EN

GEHÄUSE NRG 125 L

DE

CORPS NRG 125 L

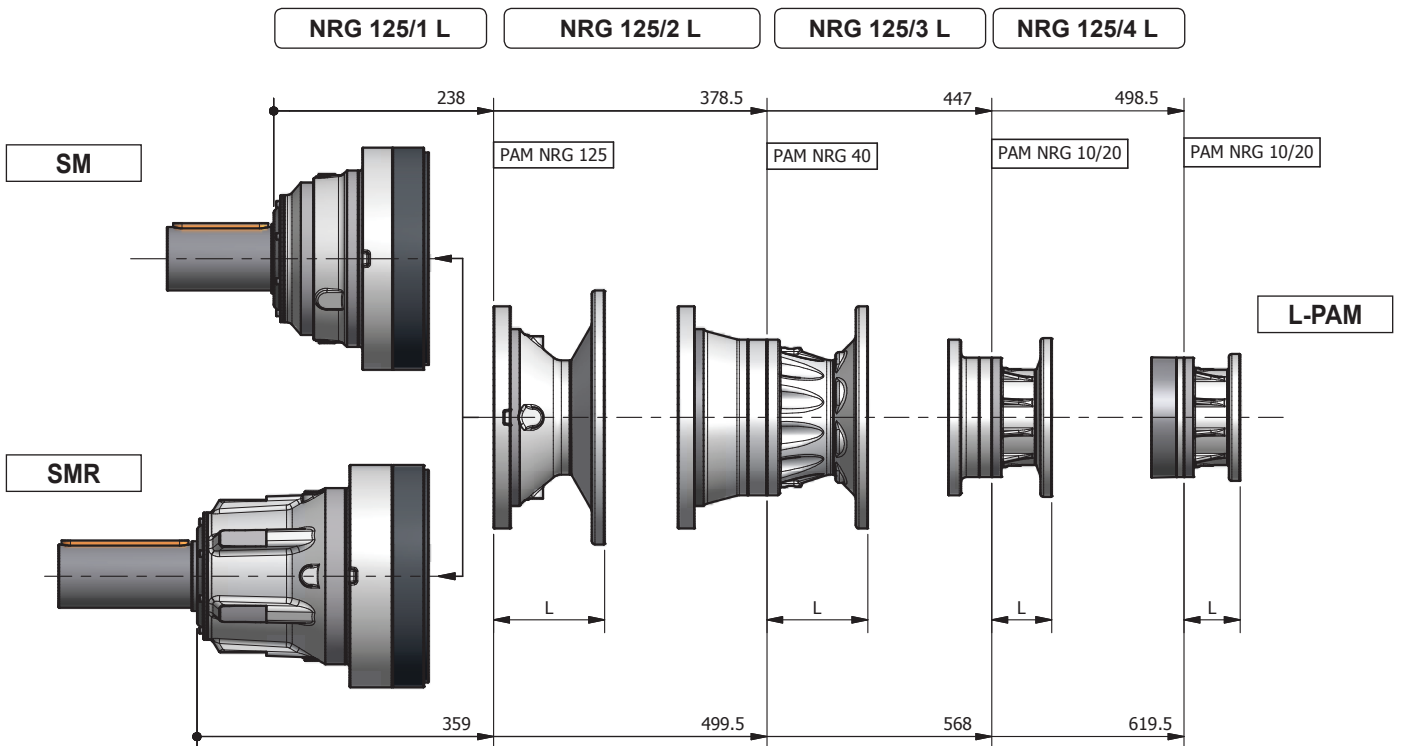
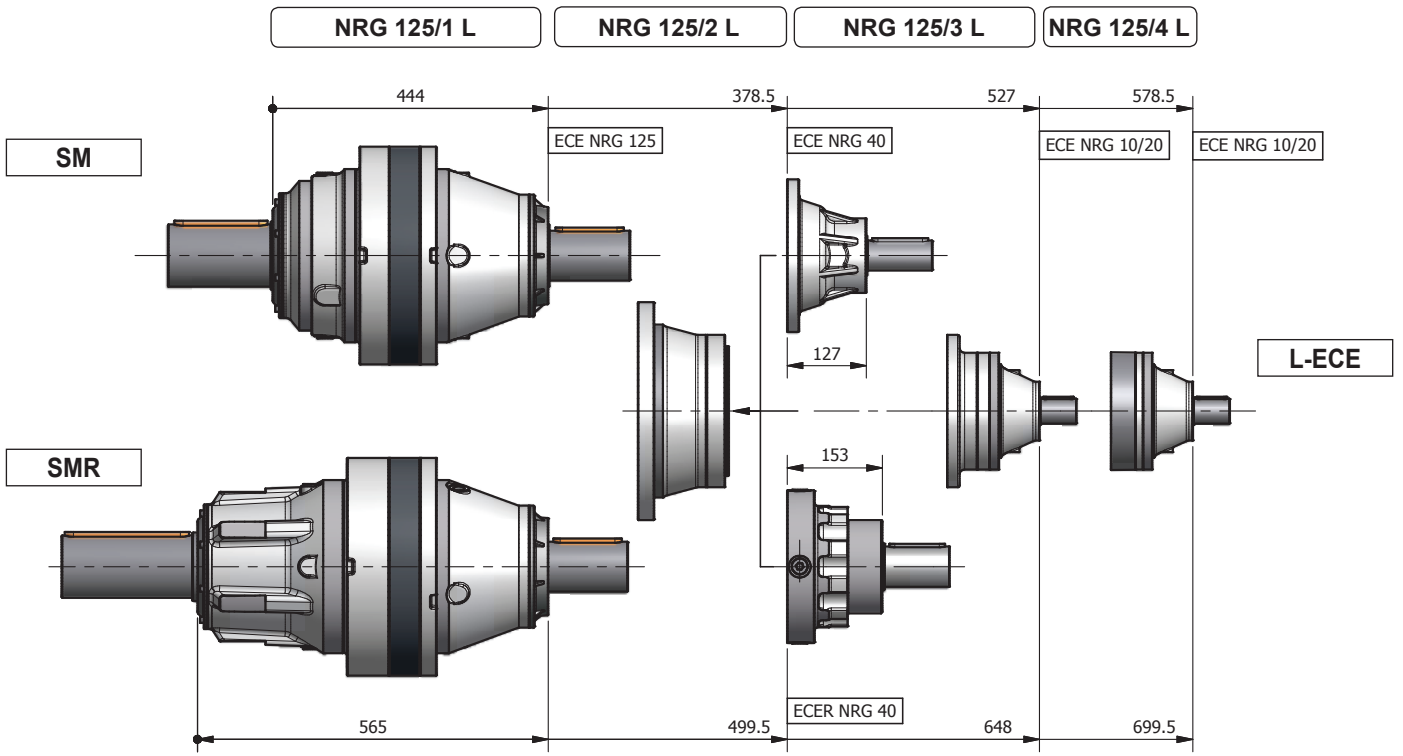
FR

CUERPOS NRG 125 L

ES

CORPO NRG 125 L

PT



CORPI NRG 125 R - V

IT

NRG 125 R - V HOUSINGS

EN

GEHÄUSE NRG 125 R - V

DE

CORPS NRG 125 R - V

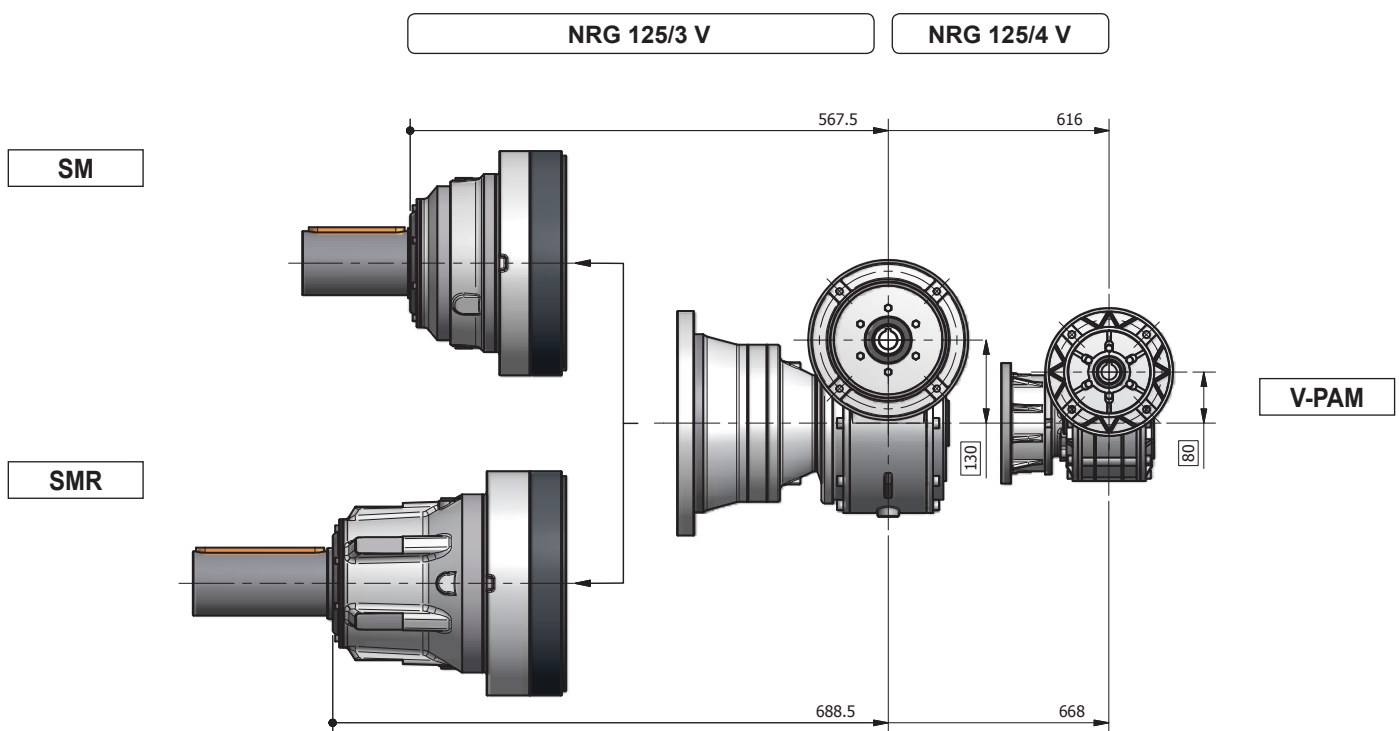
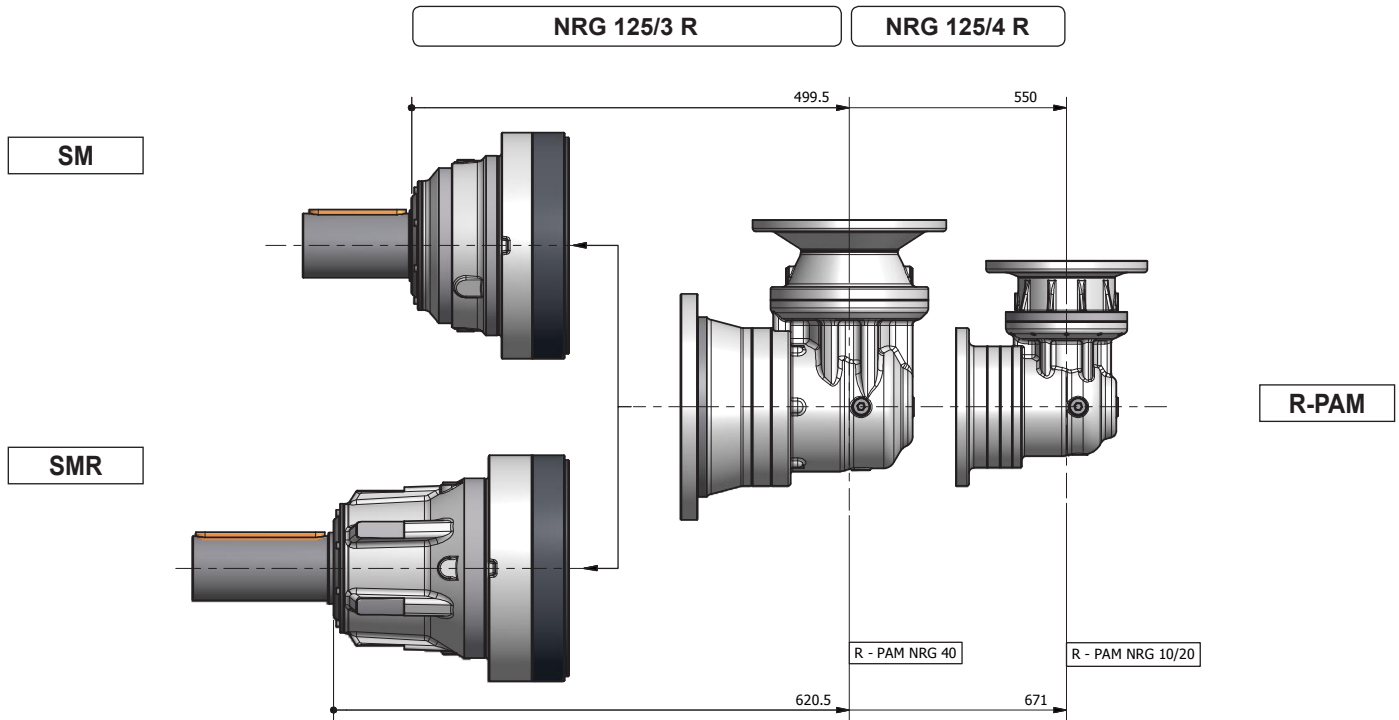
FR

CUERPOS NRG 125 R - V

ES

CORPO NRG 125 R - V

PT



SUPPORTI ENTRATA NRG 125

IT

INPUT BEARING ASSEMBLIES
NRG 125

EN

ANTRIEBSLAGER NRG 125

DE

SUPPORTS ENTRE'E NRG 125

FR

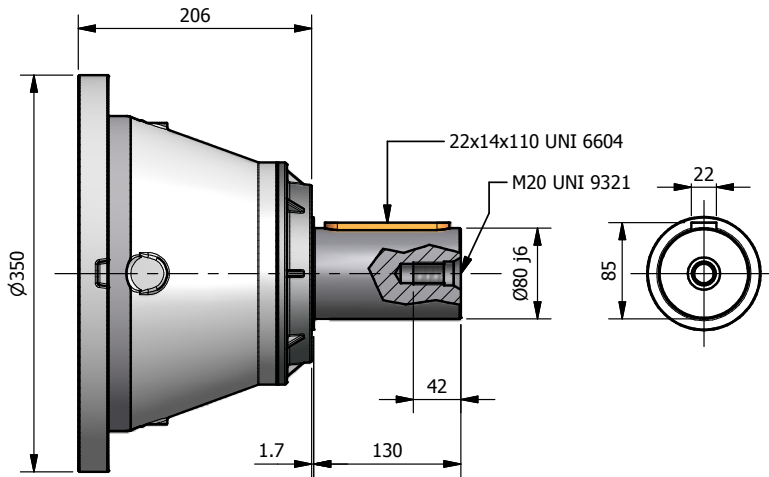
SOPORTES ENTRADA NRG 125

ES

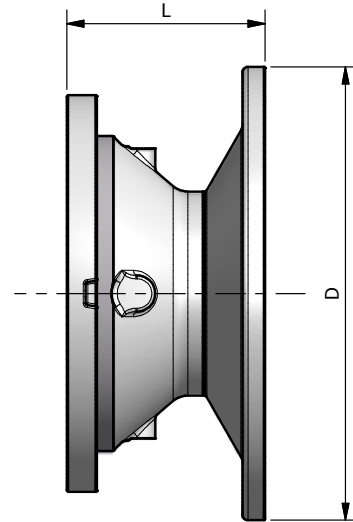
SUPORTE DE ENTRADA NRG 125

PT

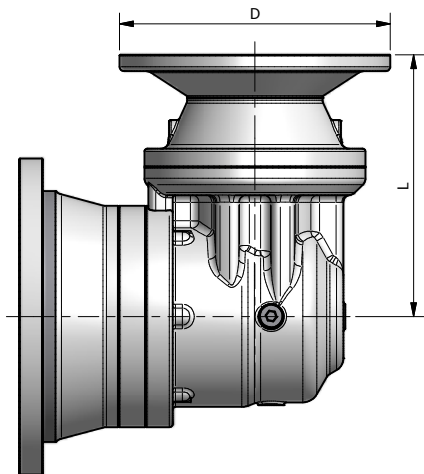
L-ECE



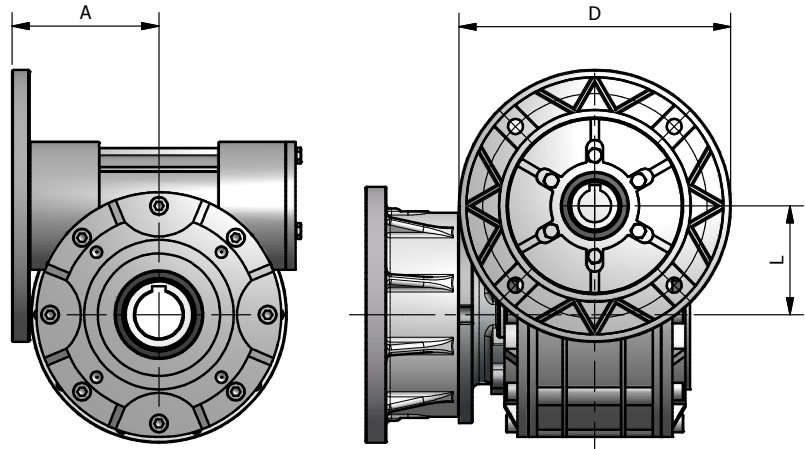
L-PAM



R-PAM



V-PAM



L-PAM

	PAM 63		PAM 71		PAM 80		PAM 90		PAM 100		PAM 112		PAM 132		PAM 160		PAM 180		PAM 200		PAM 225	
	L	D	L	D	L	D	L	D	L	D	L	D	L	D	L	D	L	D	L	D	L	D
	NRG 125/1 L	-	-	-	-	-	-	-	-	-	-	-	-	-	-	175	350	175	350	175	400	205
NRG 125/2 L	93	140	77	160	97	200	97	200	103	250	103	250	124	300	159	350	159	350	159	400	189	450
NRG 125/3 L	84,5	140	68,5	160	88,5	200	88,5	200	94,5	250	94,5	250	115,5	300	142,5	350						
NRG 125/4 L	84,5	140	68,5	160	88,5	200	88,5	200	94,5	250	94,5	250	115,5	300								

R-PAM

	PAM 63		PAM 71		PAM 80		PAM 90		PAM 100		PAM 112		PAM 132									
	A	L	A	L	A	L	A	L	A	L	A	L	A	L								
NRG 125/3 R	258,8	140	242,8	160	262,8	200	262,8	200	268,8	250	268,8	250	289,8	300	324,8	350	324,8	350	324,8	400	358,8	450
NRG 125/4 R	216,6	140	200,6	160	220,6	200	220,6	200	226,6	250	226,6	250	247,6	300								

V-PAM

		PAM 63		PAM 71			PAM 80			PAM 90			PAM 100			PAM 112			PAM 132			
		A	L	D	A	L	D	A	L	D	A	L	D	A	L	D	A	L	D	A	L	D
		NRG 125/3 V	B5	-	-	-	-	-	-	-	-	154	130	200	156	130	250	156	130	250	154	130
	B14	-	-	-	-	-	-	-	-	159,5	130	140	159,5	130	160	159,5	130	250	-	-	-	
NRG 125/4 V	B5	-	-	-	-	-	-	109	80	200	109	80	200	112	80	250						
	B14	-	-	-	-	-	-	109,5	80	120	109,5	80	140	118	80	160						

ACCESSORI NRG 125

IT

ACCESSORIES NRG 125

EN

ZUBEHÖR NRG 125

DE

ACCESSOIRES NRG 125

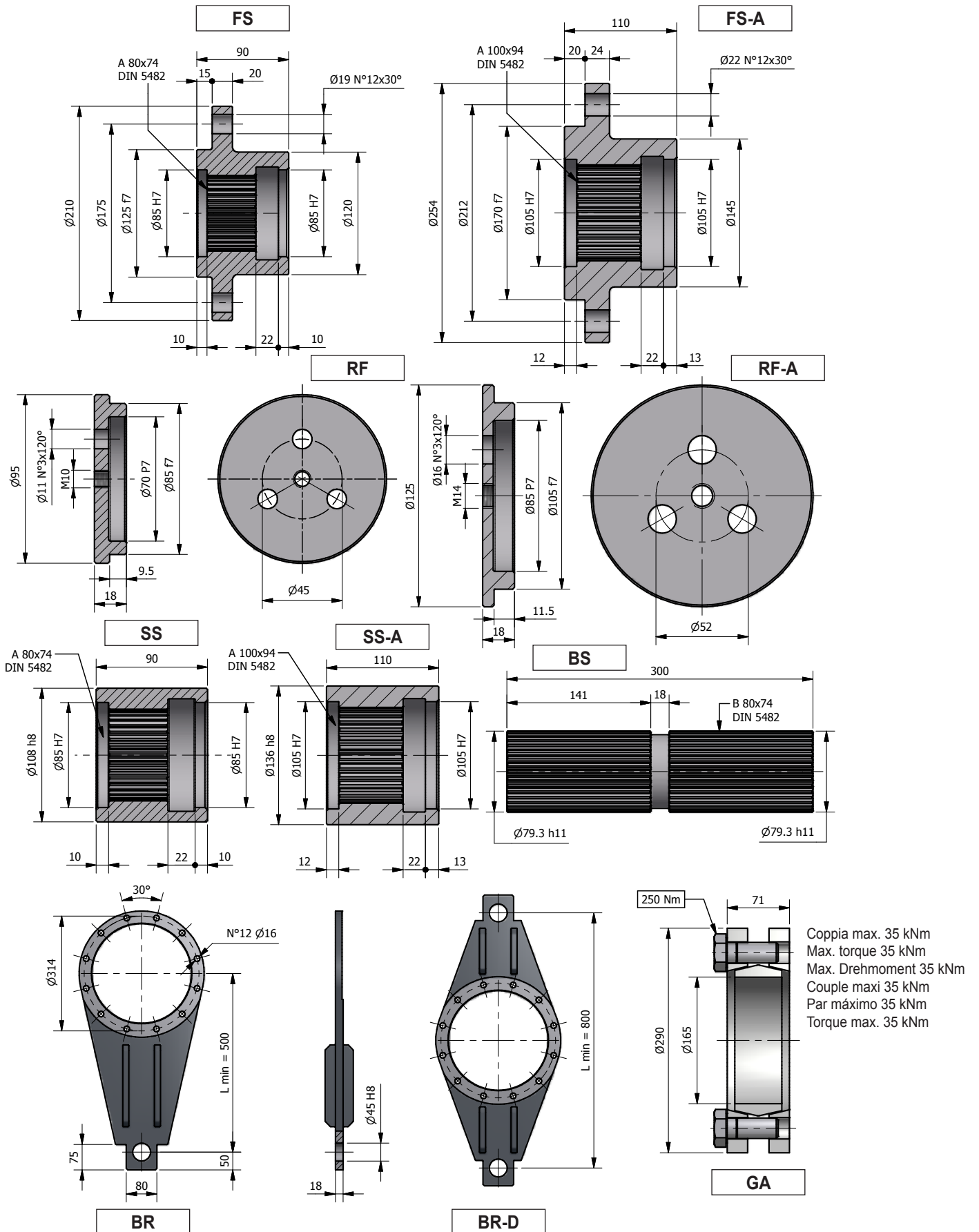
FR

ACCESORIOS NRG 125

ES

ACESSÓRIOS NRG 125

PT



**CARICHI ESTERNI
AMMISSIBILI NRG 125**

IT

**MAX. ALLOWABLE OUTER
LOADS NRG 125**

EN

**ZULÄSSIGE EXTERNE
BELASTUNGEN NRG 125**

DE

**CHARGES EXTÉRIEURES
ADMISSIBLES NRG 125**

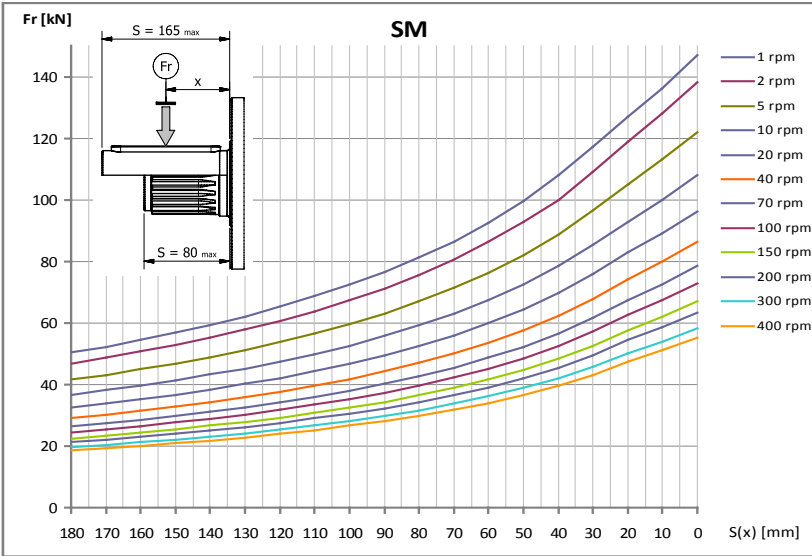
FR

**CARGAS EXTERNAS
ADMISIBLES NRG 125**

ES

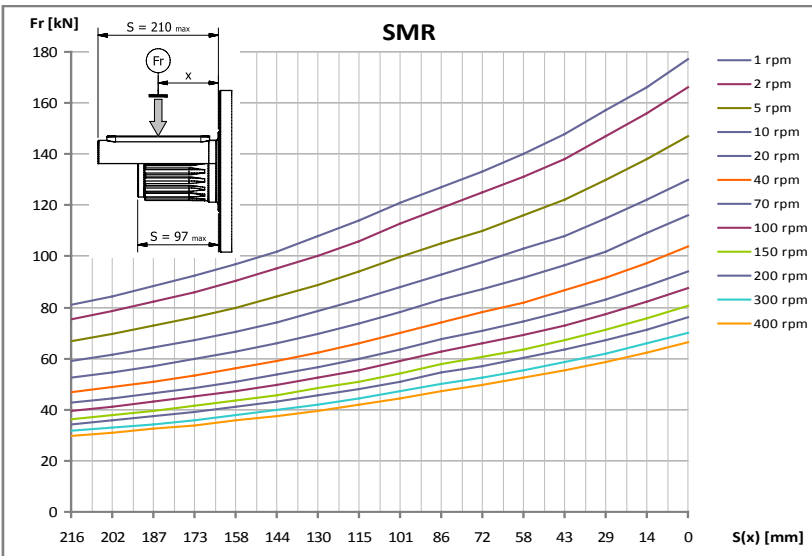
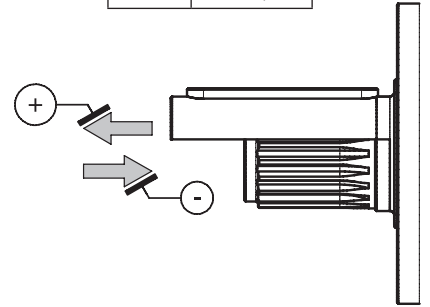
**CARGAS EXTERNA
ADMISSÍVEL NRG 125**

PT

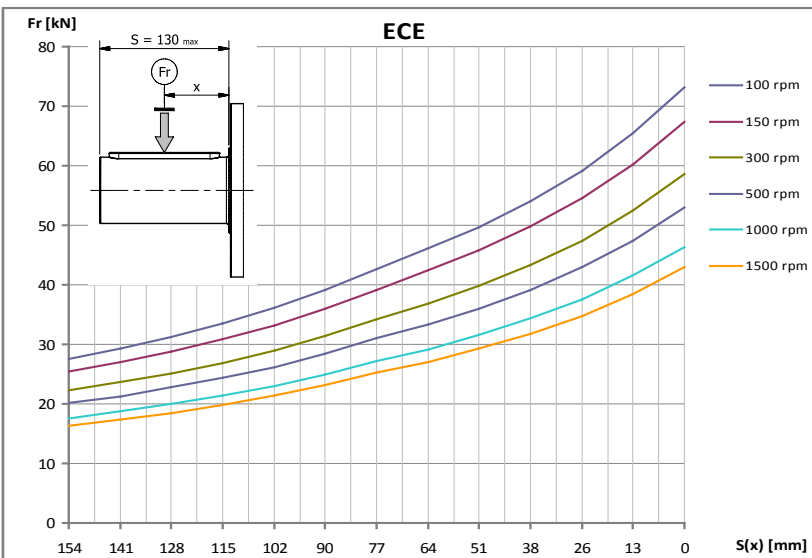
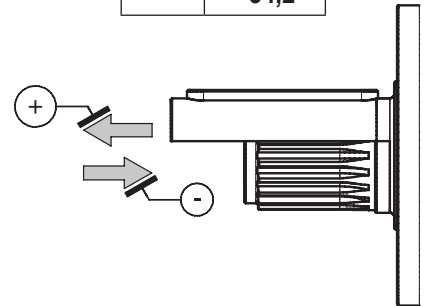


10.000 hours life

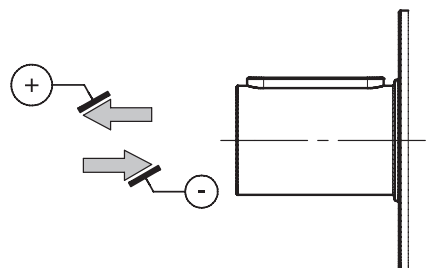
Fa (kN)	+ 52,8
	- 34,2



Fa (kN)	+ 52,8
	- 34,2



Fa (kN)	+ 33,8
	- 23,2



NRG 250



$M_2 = 25000 \text{ Nm}$

CONFIGURAZIONI IT	CONFIGURATION EN	KONFIGURATIONEN DE
CONFIGURATIONS FR	CONFIGURACIÓN ES	CONFIGURAÇÃO PT

ENTRATE / INPUT / ANTRIEBSSEITE / ENTRE'ES / ENTRADA / ENTRADA

- L-ECE
- L-ECER (Solo per 2 e 3 stadi / Only for 2 and 3 stages / Nur für 2 und 3 Stufen / Seulement pour 2 et 3 etages / Sólo para 2 y 3 etapas / Apenas para 2 e 3 etapas)
- L-PAM
- R-PAM
- V-PAM

USCITE / OUTPUT / ABTRIEBSSEITE / SORTIES / SALIDA / SAIDA

VERSIONI DI ALBERO / SHAFT VERSIONS / WELLEN AUSFÜHRUNGEN

VERSIONS D'ARBRE / VERSIÓN DE EJE / VERSÃO DE EIXO

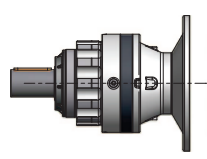
- CI
- MS
- HS
- SD

SUPPORTI USCITA / OUTPUT BEARING ASSEMBLIES / ABTRIEBSLAGER

SUPPORTS SORTIE / SOPORTES SALIDA / SUPORTE DE SAIDA

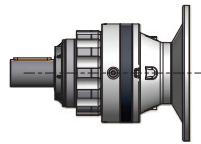
- SMR

NRG 250-L 50Hz



10.000 hours life
M₂ = 25000 Nm

i	2800			1400			900			500			P _t
	n ₂	M ₂	kW ₁	n ₂	M ₂	kW ₁	n ₂	M ₂	kW ₁	n ₂	M ₂	kW ₁	
NRG 250/1-L													
4	693,07	15511	1142,82	346,53	18267	672,94	222,77	20024	474,2	123,76	22361	294,19	60
5,1	554,46	15513	914,37	277,23	18191	536,1	178,22	19897	376,97	99,01	22168	233,33	60
6,2	450,89	14639	701,67	225,44	16198	388,21	144,93	17193	264,88	80,52	18515	158,48	60
NRG 250/2-L													
13,9	200,89	11435	247,92	100,44	13968	151,42	64,57	15582	108,59	35,87	17730	68,64	36
17,4	160,71	14294	247,92	80,36	17460	151,42	51,66	19478	108,59	28,7	22162	68,64	36
21,4	130,69	17425	245,78	65,35	18985	133,89	42,01	19979	90,58	23,34	22496	56,66	36
25,9	108,13	17438	203,49	54,06	19411	113,26	34,75	21886	82,09	19,31	22787	47,49	36
29	96,43	15345	159,69	48,21	17517	91,15	30,99	19059	63,75	17,22	21323	39,63	36
35,7	78,41	18575	157,2	39,21	20134	85,2	25,2	22378	60,87	14	23280	35,18	36
45,5	61,51	17107	113,57	30,76	18233	60,52	19,77	18990	40,52	10,98	20045	23,76	36
NRG 250/3-L													
48,1	58,23	16492	105,22	29,11	19109	60,96	18,72	20777	42,61	10,4	22997	26,2	24
58,1	48,17	17207	90,83	24,09	19825	52,32	15,48	21493	36,47	8,6	23712	22,35	24
60,1	46,58	20615	105,22	23,29	23886	60,96	14,97	25971	42,61	8,32	27000	24,61	24
70,3	39,86	16974	74,13	19,93	19523	42,63	12,81	21148	29,69	7,12	23309	18,18	24
80,1	34,94	18421	70,51	17,47	21038	40,27	11,23	22706	27,94	6,24	24925	17,04	24
89,3	31,34	22044	75,7	15,67	23107	39,68	10,07	23785	26,25	5,6	24687	15,14	24
100,2	27,95	23026	70,51	13,97	26000	39,81	8,98	27000	26,58	4,99	27885	15,25	24
148,9	18,8	22828	47,03	9,4	23891	24,61	6,04	24569	16,27	3,36	25470	9,37	24
157	17,83	22909	44,76	8,91	23973	23,42	5,73	24650	15,48	3,18	25552	8,91	24
184,3	15,2	23155	38,55	7,6	24218	20,16	4,88	24896	13,32	2,71	25797	7,67	24
261,7	10,7	23693	27,77	5,35	24756	14,51	3,44	25434	9,58	1,91	26336	5,51	24
307,1	9,12	23938	23,92	4,56	25001	12,49	2,93	25679	8,25	1,63	26581	4,74	24
333,7	8,39	21666	19,92	4,2	24174	11,11	2,7	25807	7,63	1,5	26424	4,34	24
NRG 250/4-L													
292,9	9,56	22225	23,63	4,78	24774	13,17	3,07	27528	9,41	1,71	28712	5,45	16
308,2	9,08	24845	25,11	4,54	25007	12,64	2,92	26587	8,64	1,62	28307	5,11	16
345,6	8,1	25750	23,21	4,05	26600	11,99	2,6	27090	7,85	1,45	29680	4,78	16
366,2	7,65	25460	21,66	3,82	26450	11,25	2,46	27965	7,65	1,37	29100	4,42	16
440,6	6,36	25860	18,28	3,18	27000	9,54	2,04	28160	6,4	1,13	30750	3,88	16
450,3	6,22	25136	17,39	3,11	25589	8,85	2	26832	5,97	1,11	29009	3,58	16
499,8	5,6	25332	15,78	2,8	27813	8,67	1,8	29022	5,81	1	29704	3,31	16
576	4,86	26030	14,07	2,43	27000	7,3	1,56	29341	5,1	0,87	31931	3,08	16
624,8	4,48	26320	13,12	2,24	27000	6,73	1,44	29699	4,76	0,8	32290	2,87	16
734,3	3,81	24890	10,56	1,91	26847	5,69	1,23	30411	4,15	0,68	33001	2,5	16
791,5	3,54	26002	10,23	1,77	26454	5,2	1,14	28921	3,66	0,63	31098	2,19	16
878,6	3,19	27492	9,75	1,59	28941	5,13	1,02	29691	3,38	0,57	30033	1,9	16
1098,3	2,55	27183	7,71	1,27	28559	4,05	0,82	32185	2,93	0,46	34775	1,76	16
1280,5	2,19	26499	6,45	1,09	27592	3,36	0,7	30703	2,4	0,39	32880	1,43	16
1327,5	2,11	27183	6,38	1,05	29394	3,45	0,68	32185	2,43	0,38	34775	1,46	16
1557,5	1,8	27887	5,58	0,9	30098	3,01	0,58	32889	2,11	0,32	35479	1,27	16
1830,5	1,53	27183	4,63	0,76	30810	2,62	0,49	32185	1,76	0,27	34775	1,06	16
1918,5	1,46	26494	4,3	0,73	29089	2,36	0,47	30111	1,57	0,26	32289	0,94	16
2250,9	1,24	26499	3,67	0,62	29681	2,05	0,4	30703	1,37	0,22	32880	0,81	16
2445,7	1,14	26807	3,41	0,57	29988	1,91	0,37	31011	1,27	0,2	33188	0,75	16
2640,9	1,06	27990	3,3	0,53	30273	1,79	0,34	32194	1,22	0,19	34371	0,72	16

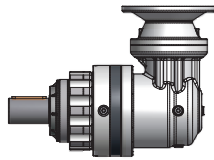


10.000 hours life

NRG 250-L 60Hz

M₂ = 25000 Nm

i	3360			1680			1080			P _t
	n ₂	M ₂	kW ₁	n ₂	M ₂	kW ₁	n ₂	M ₂	kW ₁	
NRG 250/1-L										
4	831,68	13940	1232,49	415,84	17743	784,37	267,33	19426	552,07	60
5,1	665,35	13987	989,29	332,67	17682	625,32	213,86	19317	439,17	60
6,2	541,06	13750	790,88	270,53	15902	457,33	173,91	16855	311,61	60
NRG 250/2-L										
13,9	241,07	9991	259,94	120,53	13486	175,44	77,49	15033	125,72	36
17,4	192,85	12489	259,94	96,43	16858	175,44	61,99	18791	125,72	36
21,4	156,83	16536	279,89	78,41	18689	158,16	50,41	19641	106,86	36
25,9	129,75	16313	228,44	64,88	19036	133,29	41,71	21044	94,72	36
29	115,71	14106	176,17	57,86	17104	106,8	37,19	18535	74,4	36
35,7	94,1	17686	179,61	47,05	19838	100,73	30,25	21615	70,56	36
45,5	73,81	16465	131,17	36,91	18019	71,78	23,73	18733	47,97	36
NRG 250/3-L										
48,1	69,87	15000	114,84	34,94	18612	71,25	22,46	20210	49,73	24
58,1	57,81	15716	99,55	28,9	19327	61,21	18,58	20926	42,6	24
60,1	55,9	18750	114,84	27,95	23265	71,25	17,97	25262	49,73	24
70,3	47,83	15521	81,34	23,91	19039	49,89	15,37	20595	34,69	24
80,1	41,92	16929	77,76	20,96	20540	47,18	13,48	22139	32,69	24
89,3	37,61	21438	88,34	18,8	22905	47,19	12,09	23555	31,2	24
100,2	33,54	21330	78,39	16,77	25435	46,74	10,78	26660	31,49	24
148,9	22,57	22222	54,94	11,28	23689	29,29	7,25	24338	19,34	24
157	21,4	22303	52,29	10,7	23771	27,86	6,88	24420	18,4	24
184,3	18,24	22548	45,05	9,12	24016	23,99	5,86	24665	15,84	24
261,7	12,84	23087	32,47	6,42	24554	17,27	4,13	25204	11,39	24
307,1	10,94	23332	27,97	5,47	24799	14,87	3,52	25449	9,81	24
333,7	10,07	20237	22,33	5,04	23697	13,07	3,24	25251	8,96	24
NRG 250/4-L										
292,9	11,47	20772	26,5	5,73	24290	15,5	3,69	26592	10,91	16
308,2	10,9	24753	30,02	5,45	24976	15,14	3,5	26050	10,15	16
345,6	9,72	25266	27,32	4,86	26439	14,3	3,12	27059	9,41	16
366,2	9,18	24896	25,41	4,59	26262	13,4	2,95	27000	8,86	16
440,6	7,63	25210	21,39	3,81	26783	11,36	2,45	27765	7,57	16
450,3	7,46	24878	20,65	3,73	25503	10,58	2,4	26409	7,05	16
499,8	6,72	23918	17,88	3,36	27342	10,22	2,16	28611	6,88	16
576	5,83	25477	16,53	2,92	26816	8,7	1,87	28545	5,95	16
624,8	5,38	25932	15,51	2,69	26871	8,04	1,73	28781	5,53	16
734,3	4,58	23810	12,12	2,29	26825	6,83	1,47	27059	4,43	16
791,5	4,24	25744	12,16	2,12	26368	6,23	1,36	28082	4,26	16
878,6	3,82	26666	11,34	1,91	28665	6,1	1,23	29436	4,02	16
1098,3	3,06	26399	8,98	1,53	28297	4,81	0,98	30952	3,39	16
1280,5	2,62	25877	7,55	1,31	27384	4	0,84	29645	2,78	16
1327,5	2,53	25923	7,3	1,27	28974	4,08	0,81	31236	2,83	16
1557,5	2,16	26627	6,39	1,08	29678	3,56	0,69	31940	2,46	16
1830,5	1,84	25116	5,13	0,92	30121	3,08	0,59	31717	2,08	16
1918,5	1,75	25015	4,87	0,88	28596	2,79	0,56	29764	1,86	16
2250,9	1,49	24686	4,1	0,75	29076	2,41	0,48	30356	1,62	16
2445,7	1,37	24993	3,82	0,69	29384	2,25	0,44	30663	1,51	16
2640,9	1,27	26689	3,78	0,64	29839	2,11	0,41	31541	1,43	16

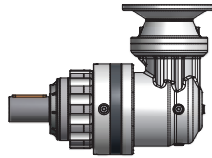
NRG 250-R / V 50Hz

10.000 hours life
 $M_2 = 25000 \text{ Nm}$

i	2800			1400			900			500			P _t
	n ₂	M ₂	kW ₁	n ₂	M ₂	kW ₁	n ₂	M ₂	kW ₁	n ₂	M ₂	kW ₁	
NRG 250/3-R													
50,6	55,29	14721	89,2	27,65	16804	50,91	17,77	18284	35,61	9,87	20456	22,14	23
56,5	49,6	19605	106,57	24,8	22403	60,89	15,94	23081	40,33	8,86	23983	23,28	23
63,3	44,23	18401	89,2	22,12	21005	50,91	14,22	22855	35,61	7,9	25570	22,14	23
77,8	35,97	21833	86,07	17,99	22896	45,13	11,56	23574	29,87	6,42	24476	17,23	23
80,7	34,7	15444	58,73	17,35	16460	31,3	11,15	17404	21,27	6,2	19098	12,97	23
99,2	28,22	18991	58,73	14,11	20241	31,3	9,07	21402	21,27	5,04	23485	12,97	23
NRG 250/3-V													
126,4	22,16	19133	50,08	11,08	21395	28,64	7,12	22406	19,73	3,96	23821	11,93	23
130,7	21,43	20315	51,42	10,71	22127	28,64	6,89	23172	19,73	3,83	24635	11,93	23
157,9	17,73	23916	50,08	8,86	26744	28,64	5,7	27000	19,02	3,17	27325	10,95	23
160,7	17,43	22945	47,23	8,71	24008	25,27	5,6	24686	17,09	3,11	25587	10,08	23
174,2	16,07	18639	35,38	8,04	21277	20,65	5,17	23151	14,78	2,87	25901	9,41	23
194,2	14,42	23235	39,57	7,21	24299	21,16	4,63	24976	14,31	2,57	25878	8,43	23
217,8	12,86	23298	35,38	6,43	26596	20,65	4,13	27000	13,79	2,3	27435	7,97	23
267,8	10,46	23728	29,3	5,23	24791	15,66	3,36	25469	10,58	1,87	26371	6,23	23
341,4	8,2	21745	21,07	4,1	24261	12,02	2,64	25842	8,42	1,46	26509	4,91	23
400,5	6,99	17398	14,37	3,5	19385	8,19	2,25	20768	5,77	1,25	22763	3,6	23
NRG 250/4-R													
211,2	13,26	21021	31,01	6,63	23571	17,39	4,26	25195	11,95	2,37	28081	7,4	13
218,4	12,82	26704	38,09	6,41	27000	19,26	4,12	28015	12,85	2,29	28435	7,24	13
222,7	12,57	22280	31,16	6,29	24527	17,15	4,04	26417	11,88	2,24	28184	7,04	13
235,4	11,89	23530	31,14	5,95	24594	16,27	3,82	25271	10,75	2,12	26173	6,19	13
264	10,61	26277	31,01	5,3	27000	15,93	3,41	27415	10,4	1,89	27832	5,87	13
278,4	10,06	26413	29,56	5,03	26915	15,06	3,23	27090	9,74	1,8	27115	5,42	13
315,8	8,87	22502	22,2	4,43	23346	11,51	2,85	25112	7,96	1,58	27669	4,87	13
336,5	8,32	26465	24,5	4,16	27070	12,53	2,67	27215	8,1	1,49	27883	4,61	13
364	7,69	25700	22	3,85	27000	11,55	2,47	27796	7,65	1,37	28229	4,31	13
394,8	7,09	26665	21,04	3,55	26915	10,62	2,28	27163	6,89	1,27	28587	4,03	13
413,8	6,77	24396	18,37	3,38	25459	9,58	2,17	26137	6,32	1,21	27221	3,66	13
435,5	6,43	22203	15,88	3,21	25346	9,07	2,07	27577	6,34	1,15	29657	3,79	13
447,6	6,26	24516	17,06	3,13	25579	8,9	2,01	26257	5,87	1,12	27512	3,42	13
464	6,03	26535	17,82	3,02	26935	9,04	1,94	27430	5,92	1,08	28445	3,41	13
485,5	5,77	24641	15,81	2,88	25704	8,25	1,85	26382	5,44	1,03	27813	3,19	13
544,4	5,14	26885	15,39	2,57	27115	7,76	1,65	27413	5,04	0,92	28342	2,9	13
570,6	4,91	24889	13,59	2,45	25952	7,08	1,58	26234	4,6	0,88	28411	2,77	13
669,4	4,18	25134	11,7	2,09	26197	6,1	1,34	26826	4,01	0,75	29003	2,41	13
727,4	3,85	24505	10,5	1,92	26324	5,64	1,24	27133	3,74	0,69	29310	2,24	13
853,4	3,28	25132	9,17	1,64	26569	4,85	1,05	27725	3,25	0,59	29902	1,95	13
NRG 250/4-V													
1086,6	2,58	25532	7,89	1,29	28625	4,52	0,83	30271	3,15	0,46	31082	1,84	13
1123,8	2,49	26404	7,89	1,25	28660	4,38	0,8	30607	3,08	0,44	33197	1,9	13
1252,2	2,24	27000	7,24	1,12	29137	4	0,72	31084	2,8	0,4	33674	1,73	13
1358,3	2,06	27000	6,67	1,03	29495	3,73	0,66	31442	2,61	0,37	34033	1,61	13
1498,3	1,87	28032	6,28	0,93	30058	3,44	0,6	30759	2,32	0,33	31385	1,35	13
1670,3	1,68	26536	5,33	0,84	28576	2,94	0,54	30212	2,04	0,3	32389	1,25	13
1872,9	1,49	27856	4,99	0,75	30911	2,83	0,48	32858	1,98	0,27	35448	1,22	13
2303,1	1,22	27198	3,97	0,61	29766	2,22	0,39	31402	1,54	0,22	33579	0,94	13
2936	0,95	28098	3,21	0,48	30665	1,79	0,31	32302	1,24	0,17	34479	0,75	13
3444,7	0,81	24338	2,37	0,41	27118	1,35	0,26	29353	0,96	0,15	31842	0,59	13

1° stadio di riduzione realizzato mediante riduttore a vite senza fine / 1st reduction stage accomplished with a worm gearbox / Erste Untersetzungsstuge durch Schneckengetriebe durchgeführt / Première étape de réduction réalisé par utilisation d'un réducteur à vis sans fin / 1^ª etapa de reducción realizada mediante reductor con tornillo sinfin / 1^º estagio de redução realizado com um redutor rosca sem fim.

10.000 hours life

NRG 250-R / V 60Hz

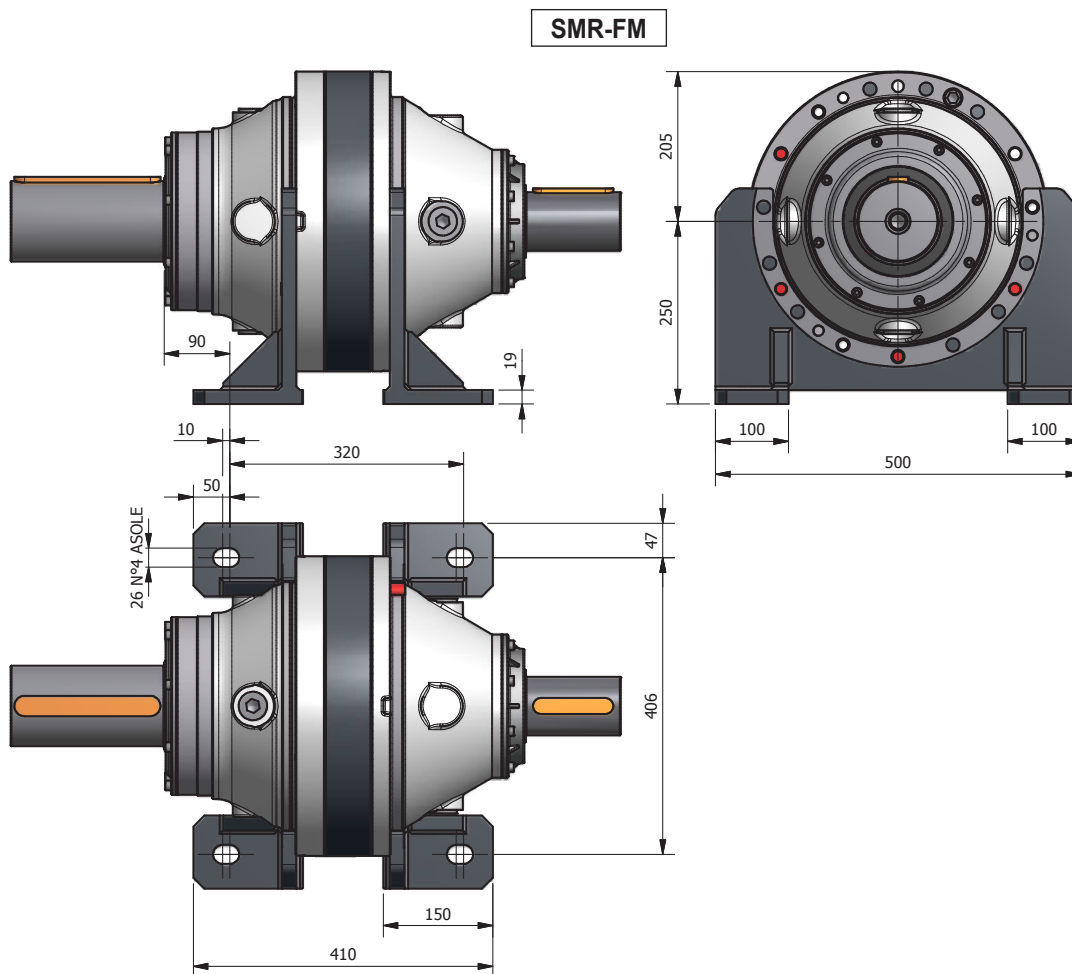
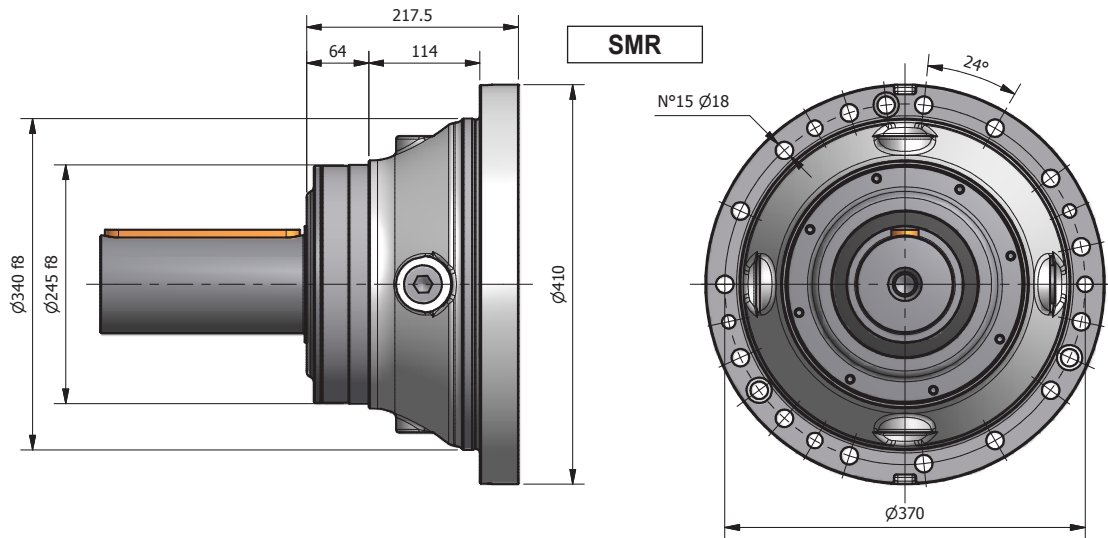


M₂ = 25000 Nm

i	3360			1680			1080			P _t
	n ₂	M ₂	kW ₁	n ₂	M ₂	kW ₁	n ₂	M ₂	kW ₁	
NRG 250/3-R										
50,6	66,35	13533	98,4	33,17	16408	59,66	21,33	17781	41,56	23
56,5	59,52	18010	117,48	29,76	21872	71,33	19,13	22851	47,91	23
63,3	53,08	16916	98,4	26,54	20511	59,66	17,06	22226	41,56	23
77,8	43,16	21227	100,41	21,58	22694	53,68	13,87	23343	35,49	23
80,7	41,64	14864	67,83	20,82	16267	37,12	13,38	17083	25,06	23
99,2	33,86	18278	67,83	16,93	20004	37,12	10,88	21007	25,06	23
NRG 250/3-V										
126,4	26,59	17843	56,05	13,3	20965	33,68	8,55	22063	23,31	23
130,7	25,71	19282	58,56	12,86	21782	33,83	8,27	22817	23,31	23
157,9	21,27	22303	56,05	10,64	26207	33,68	6,84	26913	22,75	23
160,7	20,91	22339	55,17	10,46	23806	30,07	6,72	24455	20,32	23
174,2	19,29	17135	39,03	9,64	20776	24,2	6,2	22514	17,25	23
194,2	17,3	22629	46,24	8,65	24097	25,18	5,56	24746	17,01	23
217,8	15,43	21419	39,03	7,71	25970	24,2	4,96	26863	16,47	23
267,8	12,55	23122	34,27	6,27	24589	18,63	4,03	25239	12,58	23
341,4	9,84	20310	23,61	4,92	23783	14,14	3,16	25304	9,9	23
400,5	8,39	16266	16,12	4,19	19008	9,63	2,7	20298	6,77	23
NRG 250/4-R										
211,2	15,91	19568	34,64	7,96	23086	20,43	5,11	24643	14,02	13
218,4	15,39	26535	45,42	7,69	26944	23,06	4,95	27085	14,9	13
222,7	15,09	20999	35,25	7,54	24100	20,23	4,85	25774	13,91	13
235,4	14,27	22924	36,41	7,14	24392	19,37	4,59	25041	12,78	13
264	12,73	25865	36,63	6,36	26863	19,02	4,09	27285	12,42	13
278,4	12,07	25835	34,69	6,03	26825	18,01	3,88	27030	11,67	13
315,8	10,64	22021	26,06	5,32	23186	13,72	3,42	24511	9,33	13
336,5	9,99	26449	29,38	4,99	26885	14,93	3,21	27148	9,69	13
364	9,23	24959	25,63	4,62	26753	13,74	2,97	27476	9,07	13
394,8	8,51	26345	24,95	4,26	26847	12,71	2,74	27055	8,23	13
413,8	8,12	23790	21,49	4,06	25257	11,41	2,61	25906	7,52	13
435,5	7,71	20412	17,52	3,86	24749	10,62	2,48	26819	7,4	13
447,6	7,51	23910	19,97	3,75	25377	10,6	2,41	26027	6,99	13
464	7,24	26335	21,22	3,62	26775	10,79	2,33	27005	6,99	13
485,5	6,92	24035	18,51	3,46	25502	9,82	2,22	26151	6,47	13
544,4	6,17	26555	18,24	3,09	27025	9,28	1,98	27272	6,02	13
570,6	5,89	24282	15,91	2,94	25750	8,44	1,89	26138	5,5	13
669,4	5,02	24528	13,7	2,51	25995	7,26	1,61	26612	4,78	13
727,4	4,62	23468	12,06	2,31	25979	6,68	1,48	26858	4,44	13
853,4	3,94	24312	10,65	1,97	26296	5,76	1,27	27332	3,85	13
NRG 250/4-V										
1086,6	3,09	23768	8,81	1,55	28038	5,32	0,99	29712	3,71	13
1123,8	2,99	25119	9,01	1,49	28231	5,18	0,96	29945	3,61	13
1252,2	2,68	25782	8,3	1,34	28731	4,73	0,86	30422	3,29	13
1358,3	2,47	25578	7,59	1,24	29021	4,4	0,8	30780	3,07	13
1498,3	2,24	26877	7,23	1,12	29673	4,08	0,72	30521	2,76	13
1670,3	2,01	25374	6,12	1,01	28188	3,48	0,65	29656	2,41	13
1872,9	1,79	26115	5,62	0,9	30331	3,34	0,58	32196	2,33	13
2303,1	1,46	25735	4,5	0,73	29278	2,62	0,47	30846	1,82	13
2936	1,14	26634	3,66	0,57	30177	2,12	0,37	31745	1,47	13
3444,7	0,98	22754	2,66	0,49	26589	1,59	0,31	29053	1,14	13

1° stadio di riduzione realizzato mediante riduttore a vite senza fine / 1st reduction stage accomplished with a worm gearbox / Erste Untersetzungsstuge durch Schneckengetriebe durchgeführt / Première étage de réduction réalisé par utilisation d'un réducteur à vis sans fin / 1ª etapa de reducción realizada mediante reductor con tornillo sinfin / 1º estagio de redução realizado com um redutor rosca sem fim.

DIMENSIONI	IT	DIMENSIONS	EN	ABMESSUNGEN	DE
DIMENSIONS	FR	DIMENSIONES	ES	DIMENSÕES	PT
SUPPORTI USCITA NRG 250	IT	OUTPUT BEARING ASSEMBLIES NRG 250	EN	ABTRIEBSLAGER NRG 250	DE
SUPPORTS SORTIE NRG 250	FR	SOPORTES SALIDA NRG 250	ES	SUPORTE DE SAIDA NRG 250	PT



M16 12.9



357 Nm

ALBERI USCITA NRG 250

IT

OUTPUT SHAFTS NRG 250

EN

ABTRIEBSWELLEN NRG 250

DE

ARBRES SORTIE NRG 250

FR

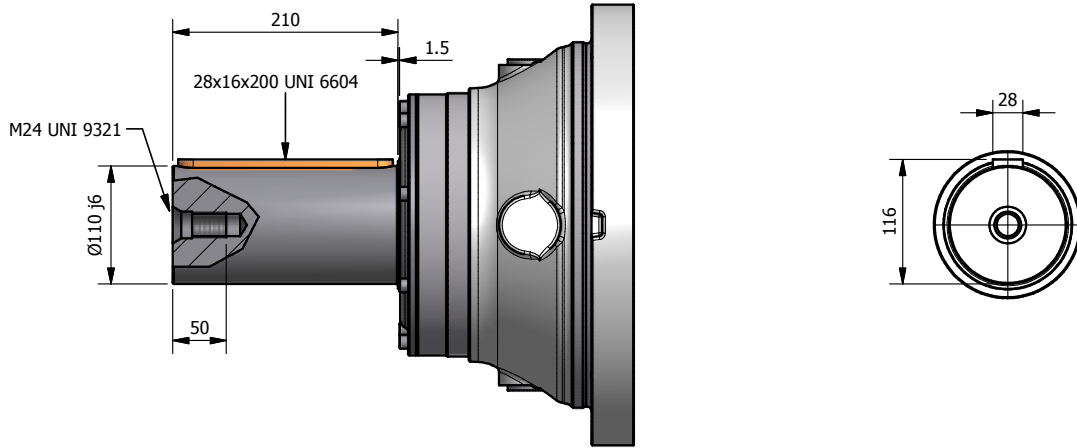
EJES SALIDA NRG 250

ES

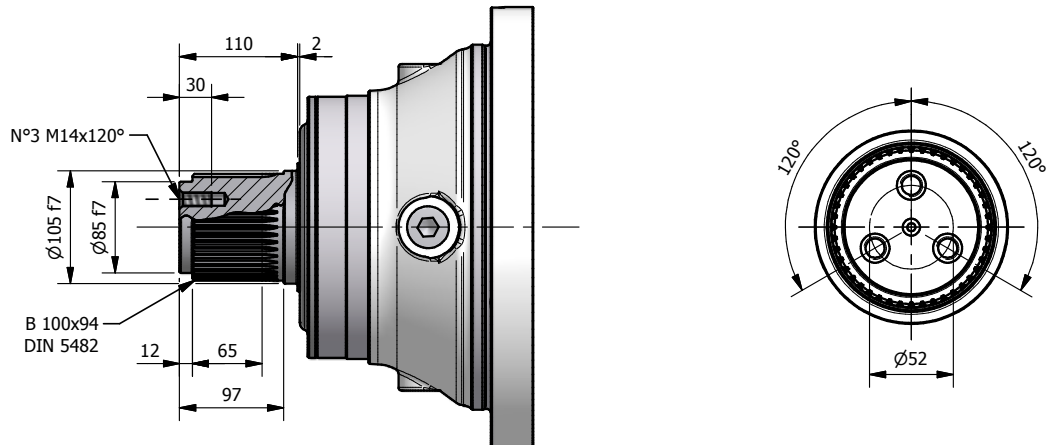
EIXOS SAÍDA NRG 250

PT

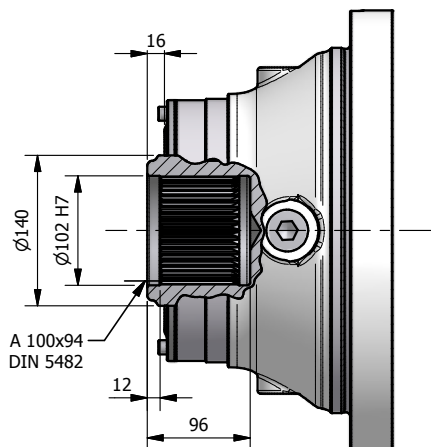
CI



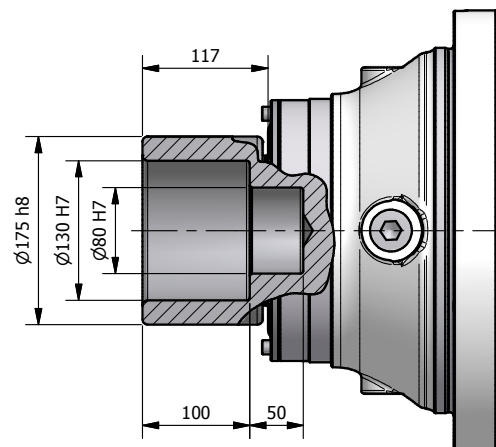
MS



HS



SD



CORPI NRG 250 L

IT

NRG 250 L HOUSINGS

EN

GEHÄUSE NRG 250 L

DE

CORPS NRG 250 L

FR

CUERPOS NRG 250 L

ES

CORPO NRG 250 L

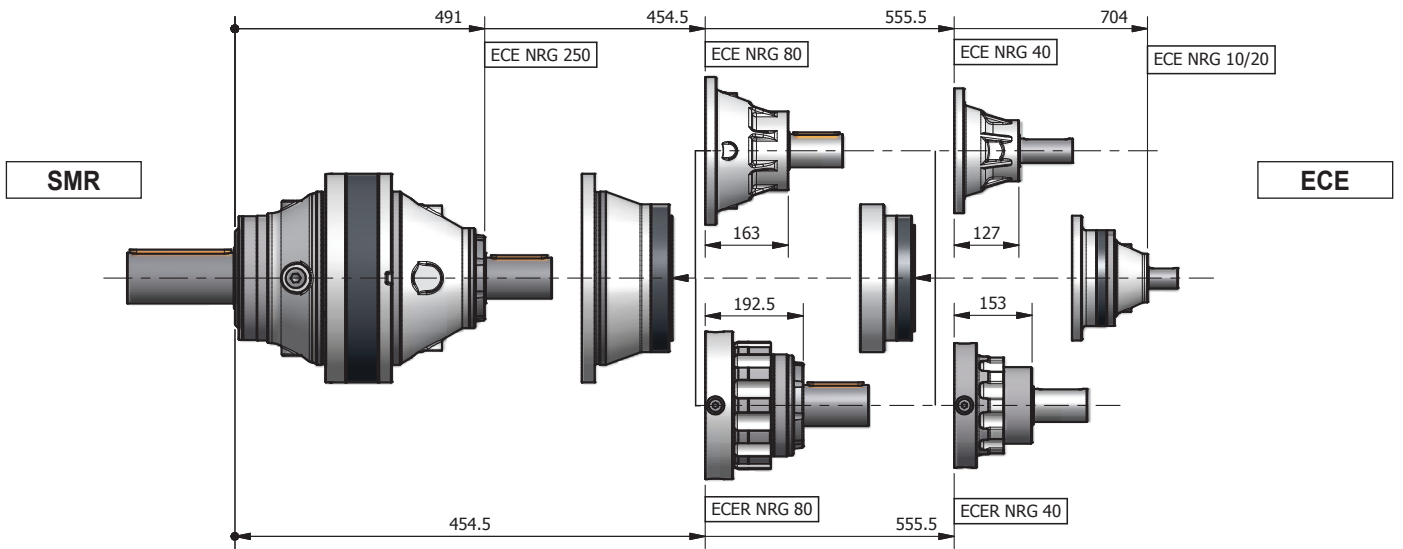
PT

NRG 250/1 L

NRG 250/2 L

NRG 250/3 L

NRG 250/4 L

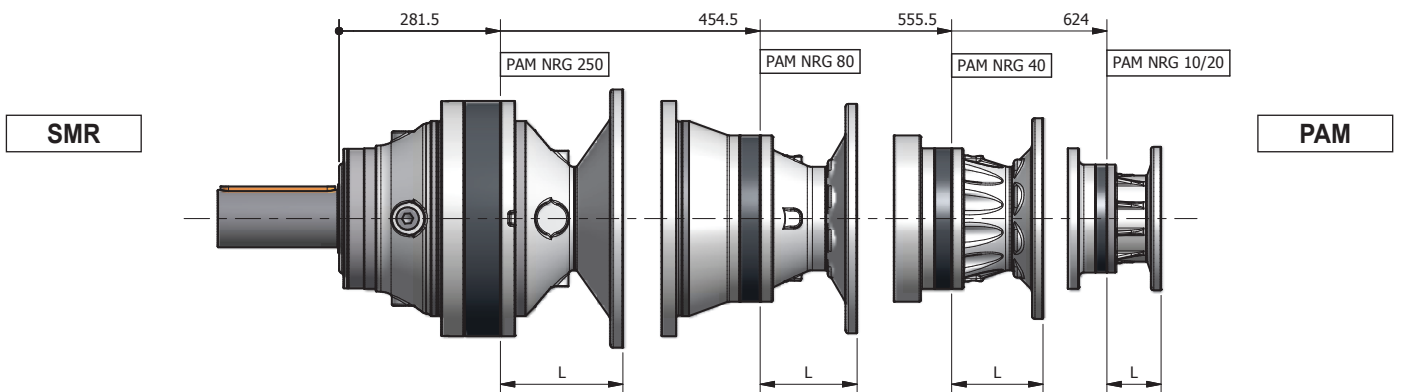


NRG 250/1 L

NRG 250/2 L

NRG 250/3 L

NRG 250/4 L



CORPI NRG 250 R - V

IT

NRG 250 R - V HOUSINGS

EN

GEHÄUSE NRG 250 R - V

DE

CORPS NRG 250 R - V

FR

CUERPOS NRG 250 R - V

ES

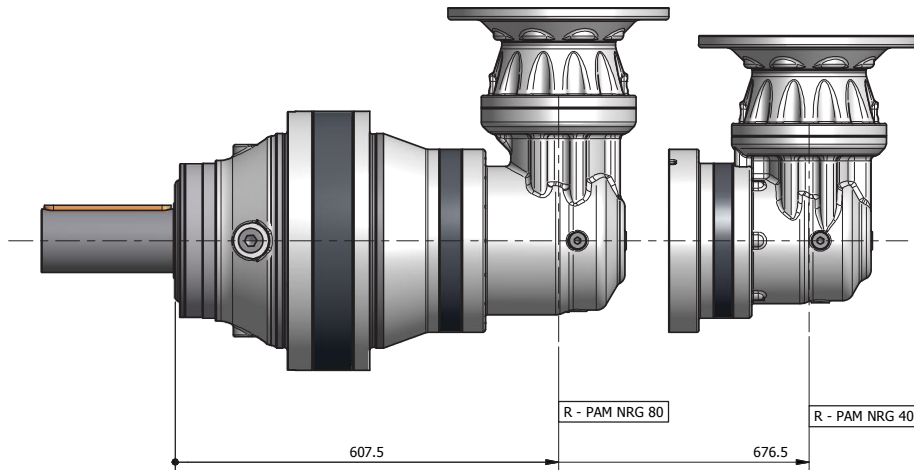
CORPO NRG 250 R - V

PT

NRG 250/3 R

NRG 250/4 R

SMR

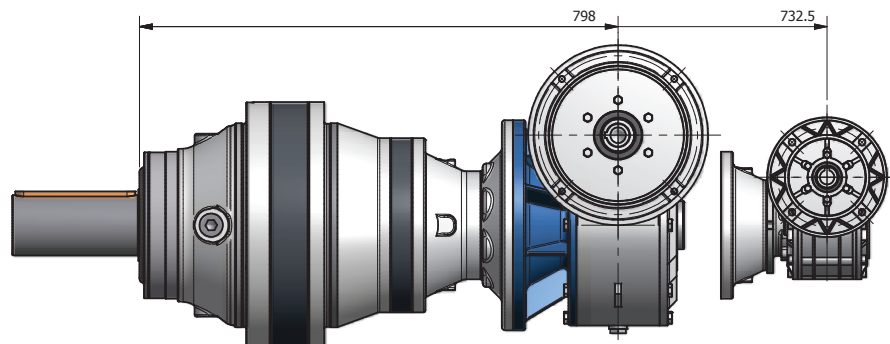


R-PAM

NRG 250/3 V

NRG 250/4 V

SMR



V-PAM

SUPPORTI ENTRATA NRG 250

IT

INPUT BEARING ASSEMBLIES
NRG 250

EN

ANTRIEBSLAGER NRG 250

DE

SUPPORTS ENTRE'E NRG 250

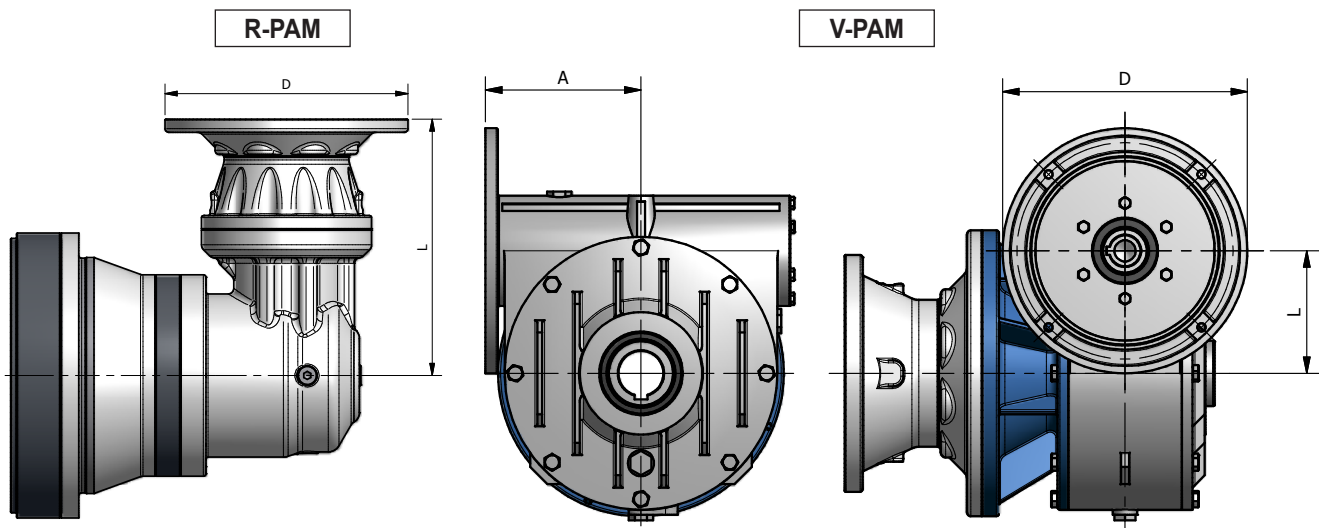
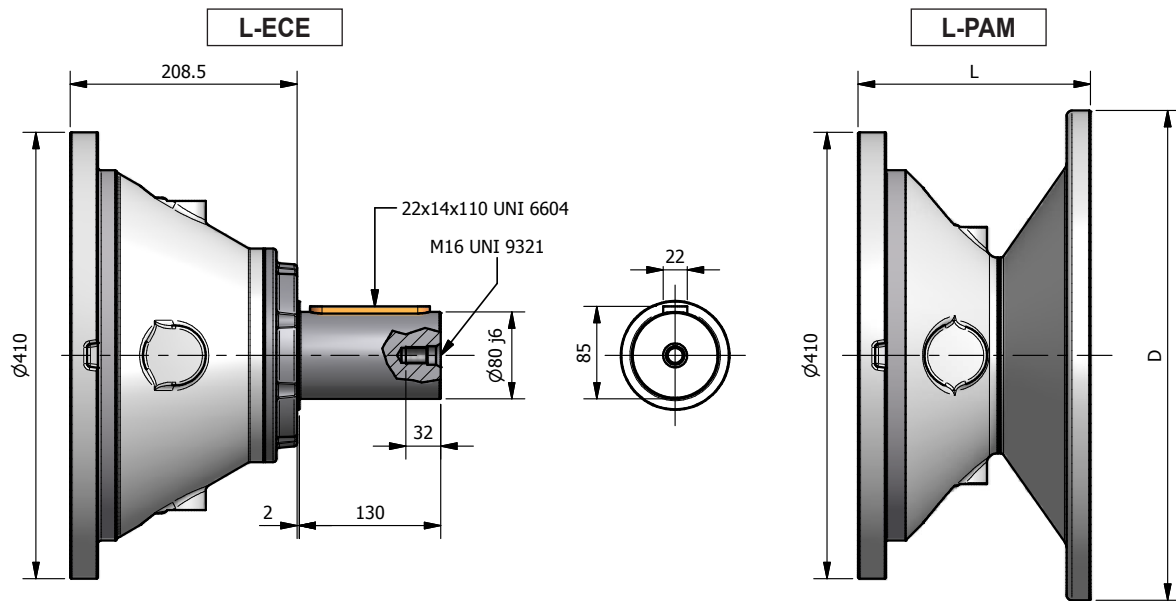
FR

SOPORTES ENTRADA NRG 250

ES

SUPOORTE DE ENTRADA NRG 250

PT



	L-PAM																					
	PAM 63		PAM 71		PAM 80		PAM 90		PAM 100		PAM 112		PAM 132		PAM 160		PAM 180		PAM 200		PAM 225	
	L	D	L	D	L	D	L	D	L	D	L	D	L	D	L	D	L	D	L	D	L	D
NRG 250/1 L	-	-	-	-	-	-	-	-	-	-	-	-	-	-	183,5	350	183,5	350	183,5	400	213,5	450
NRG 250/2 L	-	-	-	-	-	-	-	-	-	-	-	-	-	-	168,8	350	168,8	350	168,8	400	198,8	450
NRG 250/3 L	93	140	77	160	97	200	97	200	103	250	103	250	124	300	159	350	159	350	159	400	189	450
NRG 250/4 L	84,5	140	68,5	160	88,5	200	88,5	200	94,5	250	94,5	250	115,5	300	142,5	350						

	R-PAM																					
	A	L	D	A	L	D	A	L	D	A	L	D	A	L	D	A	L	D	A	L	D	
NRG 250/3 R	303,3	140	287,3	160	307,3	200	307,3	200	313,3	250	313,3	250	334,3	300	369,3	350	369,3	350	369,3	400	399,3	450
NRG 250/4 R	258,8	140	242,8	160	262,8	200	262,8	200	268,8	250	268,8	250	289,8	300	316,8	350						

		V-PAM																							
		PAM 63			PAM 71			PAM 80			PAM 90			PAM 100			PAM 112			PAM 132			PAM 160		
		A	L	D	A	L	D	A	L	D	A	L	D	A	L	D	A	L	D	A	L	D	A	L	D
NRG 250/3 V	B5	-	-	-	-	-	-	-	-	-	-	-	193	150	250	193	150	250	192,5	150	300	202	150	350	
NRG 250/4 V	B5	-	-	-	-	-	109	80	200	109	80	200	112	80	250	112	80	250							
	B14	-	-	-	-	-	109,5	80	120	109,5	80	140	118	80	140	118	80	250							

ACCESSORI NRG 250

IT

ACCESSORIES NRG 250

EN

ZUBEHÖR NRG 250

DE

ACCESSOIRES NRG 250

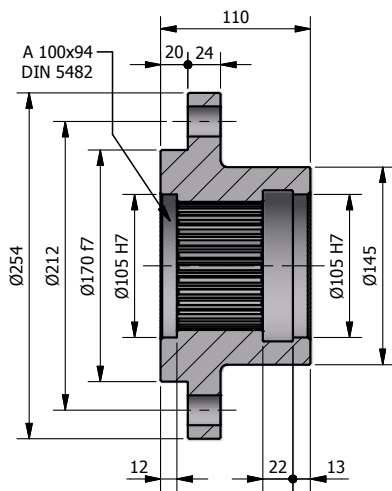
FR

ACCESORIOS NRG 250

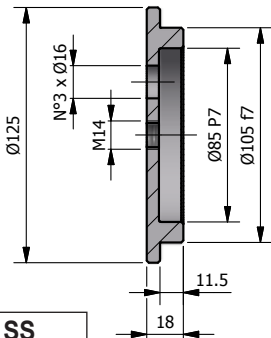
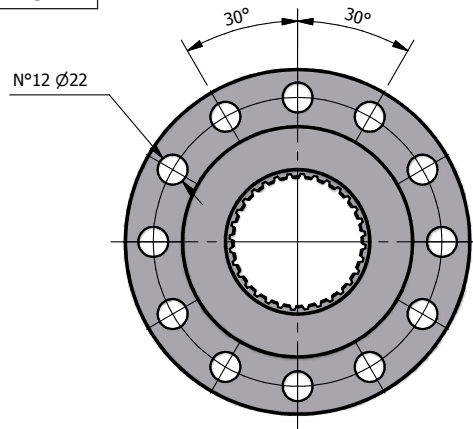
ES

ACESSÓRIOS NRG 250

PT

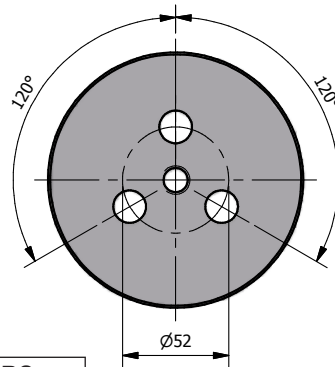


FS

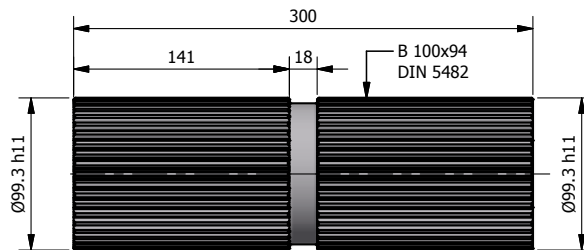
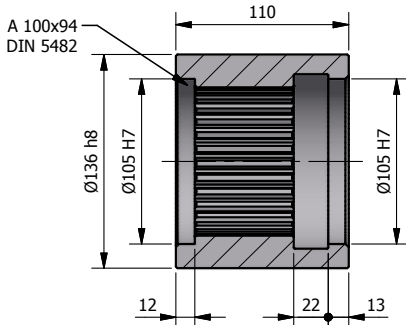


SS

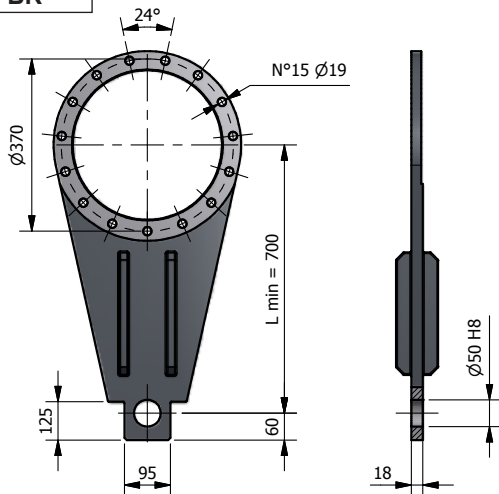
RF



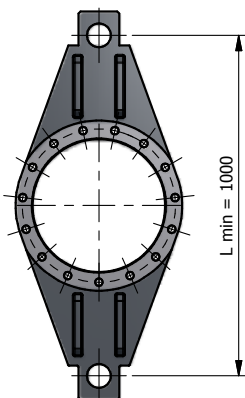
BS



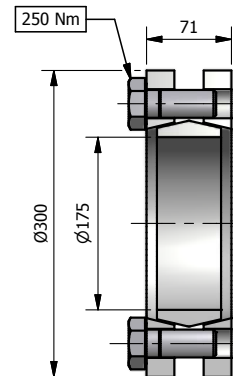
BR



BR-D



GA



Coppia max. 41 kNm
 Max. torque 41 kNm
 Max. Drehmoment 41 kNm
 Couple maxi 41 kNm
 Par máximo 41 kNm
 Torque max. 41 kNm

**CARICHI ESTERNI
AMMISSIBILI NRG 250**

IT

**MAX. ALLOWABLE OUTER
LOADS NRG 250**

EN

**ZULÄSSIGE EXTERNE
BELASTUNGEN NRG 250**

DE

**CHARGES EXTÉRIEURES
ADMISSIBLES NRG 250**

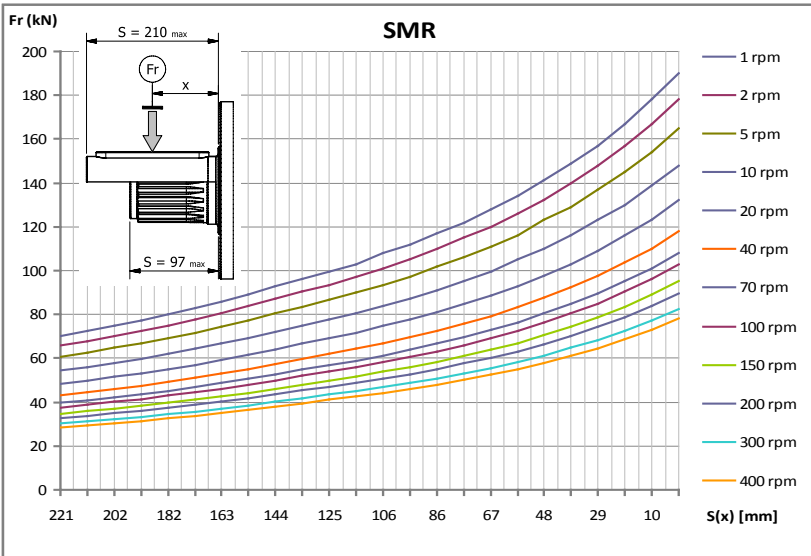
FR

**CARGAS EXTERNAS
ADMISIBLES NRG 250**

ES

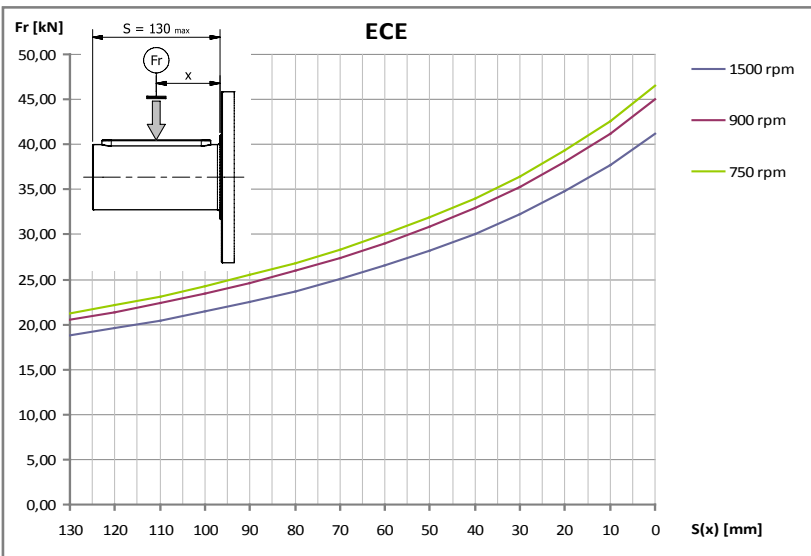
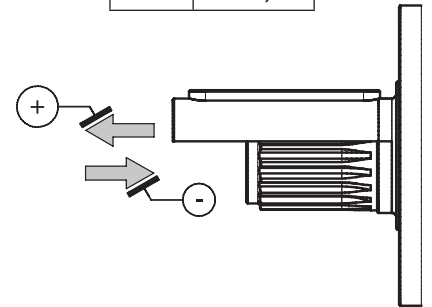
**CARGAS EXTERNA
ADMISSÍVEL NRG 250**

PT

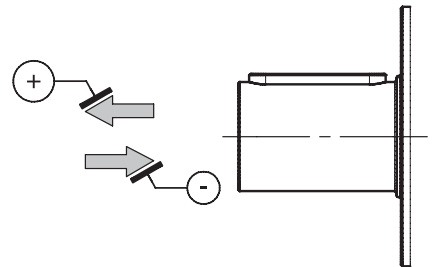


10.000 hours life

Fa (kN)	+ 73,6
	- 54,8



Fa (kN)	+ 32,8
	- 23,2



**PRESTAZIONI ORDINATE
PER POTENZA**

IT

**PERFORMANCE ORDERED
BY POWER**

EN

**LEISTUNGSWERTE DURCH
MOTORLEISTUNG ANGEORDNET**

DE

**PRESTATIONS ORDONNÉES
PAR PUISSANCE**

FR

**PRESTACIONES ORDENADAS
POR POTENCIA**

ES

**DESEMPENHOS ORDENADOS
POR POTÊNCIA**

PT

TIPO-TYPE TYP	i	50 Hz				MOTORE - MOTOR MOTEUR	60 Hz			
		n ₁	n ₂	M ₂	sf		n ₁	n ₂	M ₂	sf
0,18 kW										
NRG 80/4-V	4066,0	900	0,22	6234	1,33	PAM71	1080	0,27	5195	1,56
NRG 40/4-L	3657,3	900	0,25	6576	0,91	PAM71	1080	0,30	5480	1,08
NRG 80/4-V	3189,5	900	0,28	4890	2,17	PAM71	1080	0,34	4075	2,56
NRG 40/4-V	3189,5	900	0,28	4890	1,21	PAM71	1080	0,34	4075	1,43
NRG 80/4-L	3117,2	900	0,29	5605	1,89	PAM71	1080	0,35	4671	2,23
NRG 40/4-L	3117,2	900	0,29	5605	1,05	PAM71	1080	0,35	4671	1,24
NRG 80/4-V	2718,5	900	0,33	4168	2,50	PAM71	1080	0,40	3474	2,96
NRG 40/4-V	2718,5	900	0,33	4168	1,39	PAM71	1080	0,40	3474	1,65
NRG 80/4-L	2656,9	900	0,34	4777	2,18	PAM71	1080	0,41	3981	2,57
NRG 80/4-V	4066,0	1400	0,34	4103	1,88	PAM63	1680	0,41	3419	2,21
NRG 40/4-L	2656,9	900	0,34	4777	1,21	PAM71	1080	0,41	3981	1,43
NRG 80/4-L	2445,3	900	0,37	4397	2,35	PAM71	1080	0,44	3664	2,77
NRG 40/4-L	3657,3	1400	0,38	4227	1,35	PAM63	1680	0,46	3523	1,60
NRG 80/4-V	2317,1	900	0,39	3553	2,89	PAM71	1080	0,47	2961	3,41
NRG 40/4-V	2317,1	900	0,39	3553	1,61	PAM71	1080	0,47	2961	1,90
NRG 40/4-L	2264,5	900	0,40	4072	1,40	PAM71	1080	0,48	3393	1,65
NRG 80/4-L	2194,4	900	0,41	3945	1,93	PAM71	1080	0,49	3288	2,32
NRG 40/4-V	2132,5	900	0,42	3270	1,73	PAM71	1080	0,51	2725	2,05
NRG 80/4-L	2084,2	900	0,43	3747	2,71	PAM71	1080	0,52	3123	3,19
NRG 40/4-L	2084,2	900	0,43	3747	1,51	PAM71	1080	0,52	3123	1,78
NRG 40/4-V	3189,5	1400	0,44	3219	1,75	PAM63	1680	0,53	2682	2,07
NRG 80/4-L	3117,2	1400	0,45	3603	2,80	PAM63	1680	0,54	3002	3,31
NRG 40/4-L	3117,2	1400	0,45	3603	1,56	PAM63	1680	0,54	3002	1,85
NRG 40/4-V	1971,5	900	0,46	3023	1,37	PAM71	1080	0,55	2519	1,63
NRG 20/4-V	1971,5	900	0,46	3023	0,88	PAM71	1080	0,55	2519	1,03
NRG 80/4-L	1870,3	900	0,48	3363	2,26	PAM71	1080	0,58	2802	2,71
NRG 40/4-L	1870,3	900	0,48	3363	1,28	PAM71	1080	0,58	2802	1,53
NRG 40/4-V	1817,6	900	0,50	2787	2,00	PAM71	1080	0,59	2322	2,36
NRG 20/4-V	1817,6	900	0,50	2787	0,82	PAM71	1080	0,59	2322	0,97
NRG 40/4-V	2718,5	1400	0,51	2743	2,02	PAM63	1680	0,62	2286	2,39
NRG 20/4-V	2718,5	1400	0,51	2743	0,83	PAM63	1680	0,62	2286	0,99
NRG 20/4-L	1773,4	900	0,51	3188	0,82	PAM71	1080	0,61	2657	0,96
NRG 40/4-L	2656,9	1400	0,53	3071	1,80	PAM63	1680	0,63	2559	2,13
NRG 20/4-V	1631,1	900	0,55	2501	0,95	PAM71	1080	0,66	2084	1,12
NRG 20/4-L	1642,3	900	0,55	2953	0,87	PAM71	1080	0,66	2461	1,02
NRG 40/4-V	1546,5	900	0,58	2371	1,76	PAM71	1080	0,70	1976	2,10
NRG 40/4-V	2317,1	1400	0,60	2338	2,33	PAM63	1680	0,73	1949	2,76
NRG 40/4-L	1467,2	900	0,61	2638	2,06	PAM71	1080	0,74	2198	2,44
NRG 20/4-V	2313,1	1400	0,61	2334	1,08	PAM63	1680	0,73	1945	1,27
NRG 40/4-L	2264,5	1400	0,62	2617	2,08	PAM63	1680	0,74	2181	2,46
NRG 40/4-V	1425,8	900	0,63	2186	2,48	PAM71	1080	0,76	1822	2,93
NRG 20/4-V	1425,8	900	0,63	2186	1,02	PAM71	1080	0,76	1822	1,21
NRG 80/4-L	2194,4	1400	0,64	2536	2,99	PAM63	1680	0,77	2114	3,59
NRG 40/4-V	2132,5	1400	0,66	2152	2,51	PAM63	1680	0,79	1793	2,97
NRG 20/4-V	2132,5	1400	0,66	2152	1,04	PAM63	1680	0,79	1793	1,23
NRG 40/4-L	2084,2	1400	0,67	2409	2,24	PAM63	1680	0,81	2007	2,65
NRG 20/4-L	2084,2	1400	0,67	2409	0,92	PAM63	1680	0,81	2007	1,09
NRG 20/4-V	4066,0	2800	0,69	2099	0,81	PAM63	3360	0,83	1749	0,91
NRG 20/4-L	1286,1	900	0,70	2312	1,07	PAM71	1080	0,84	1927	1,25
NRG 40/4-V	1971,5	1400	0,71	1990	2,05	PAM63	1680	0,85	1658	2,42
NRG 20/4-V	1971,5	1400	0,71	1990	1,24	PAM63	1680	0,85	1658	1,46
NRG 10/4-V	1971,5	1400	0,71	1990	0,90	PAM63	1680	0,85	1658	1,05
NRG 40/4-L	1250,5	900	0,72	2248	2,38	PAM71	1080	0,86	1874	2,81

		50 Hz					60 Hz			
TIPO-TYPE TYP	i	n ₁	n ₂	M ₂	sf	MOTORE - MOTOR MOTEUR	n ₁	n ₂	M ₂	sf
0,18 kW										
NRG 40/4-L	1870,3	1400	0,75	2162	1,98	PAM63	1680	0,90	1801	2,36
NRG 40/4-R	1181,8	900	0,76	2093	1,87	PAM71	1080	0,91	1744	2,19
NRG 20/4-L	1185,7	900	0,76	2132	1,14	PAM71	1080	0,91	1777	1,34
NRG 10/4-L	1185,7	900	0,76	2132	0,83	PAM71	1080	0,91	1777	0,97
NRG 40/4-V	1817,6	1400	0,77	1834	2,90	PAM63	1680	0,92	1529	3,42
NRG 40/4-L	3657,3	2800	0,77	2114	2,51	PAM63	3360	0,92	1761	2,89
NRG 20/4-V	1817,6	1400	0,77	1834	1,20	PAM63	1680	0,92	1529	1,42
NRG 20/4-L	3657,3	2800	0,77	2114	1,04	PAM63	3360	0,92	1761	1,20
NRG 10/4-V	1817,6	1400	0,77	1834	0,86	PAM63	1680	0,92	1529	1,01
NRG 20/4-L	1773,4	1400	0,79	2050	1,18	PAM63	1680	0,95	1708	1,39
NRG 10/4-L	1773,4	1400	0,79	2050	0,85	PAM63	1680	0,95	1708	1,00
NRG 20/4-V	3465,5	2800	0,81	1789	0,93	PAM63	3360	0,97	1491	1,03
NRG 20/4-L	1642,3	1400	0,85	1898	1,26	PAM63	1680	1,02	1582	1,48
NRG 20/4-L	1064,0	900	0,85	1913	1,25	PAM71	1080	1,02	1594	1,47
NRG 10/4-L	1642,3	1400	0,85	1898	0,91	PAM63	1680	1,02	1582	1,07
NRG 10/4-L	1064,0	900	0,85	1913	0,90	PAM71	1080	1,02	1594	1,06
NRG 20/4-V	1631,1	1400	0,86	1646	1,38	PAM63	1680	1,03	1372	1,64
NRG 10/4-V	1631,1	1400	0,86	1646	0,90	PAM63	1680	1,03	1372	1,07
NRG 20/4-V	3189,5	2800	0,88	1647	1,32	PAM63	3360	1,05	1372	1,52
NRG 10/4-V	3189,5	2800	0,88	1647	0,94	PAM63	3360	1,05	1372	1,09
NRG 40/4-L	1010,6	900	0,89	1817	2,88	PAM71	1080	1,07	1514	3,39
NRG 40/4-R	1007,3	900	0,89	1784	2,13	PAM71	1080	1,07	1486	2,50
NRG 40/4-L	3117,2	2800	0,90	1801	2,90	PAM63	3360	1,08	1501	3,32
NRG 20/4-L	3117,2	2800	0,90	1801	1,20	PAM63	3360	1,08	1501	1,39
NRG 10/4-L	3117,2	2800	0,90	1801	0,86	PAM63	3360	1,08	1501	0,98
NRG 40/4-V	1546,5	1400	0,91	1561	2,63	PAM63	1680	1,09	1301	3,15
NRG 20/4-L	934,3	900	0,96	1680	1,40	PAM71	1080	1,16	1400	1,64
NRG 10/4-L	934,3	900	0,96	1680	1,01	PAM71	1080	1,16	1400	1,18
NRG 20/4-R	927,1	900	0,97	1641	1,31	PAM71	1080	1,16	1368	1,55
NRG 10/4-R	927,1	900	0,97	1641	0,93	PAM71	1080	1,16	1368	1,10
NRG 20/4-V	1425,8	1400	0,98	1439	1,49	PAM63	1680	1,18	1199	1,77
NRG 10/4-V	1425,8	1400	0,98	1439	1,06	PAM63	1680	1,18	1199	1,25
NRG 40/4-L	906,9	900	0,99	1631	2,61	PAM71	1080	1,19	1359	3,13
NRG 20/4-V	2718,5	2800	1,03	1404	1,52	PAM63	3360	1,24	1170	1,75
NRG 10/4-V	2718,5	2800	1,03	1404	1,08	PAM63	3360	1,24	1170	1,26
NRG 20/4-L	859,9	900	1,05	1546	1,50	PAM71	1080	1,26	1288	1,75
NRG 10/4-L	859,9	900	1,05	1546	1,08	PAM71	1080	1,26	1288	1,26
NRG 20/4-L	1286,1	1400	1,09	1486	1,55	PAM63	1680	1,31	1239	1,82
NRG 10/4-L	1286,1	1400	1,09	1487	1,11	PAM63	1680	1,31	1239	1,31
NRG 20/4-R	790,2	900	1,14	1399	1,51	PAM71	1080	1,37	1166	1,79
NRG 10/4-R	790,2	900	1,14	1399	1,07	PAM71	1080	1,37	1166	1,26
NRG 40/4-L	773,0	900	1,16	1390	2,99	PAM71	1080	1,40	1158	3,56
NRG 20/4-L	773,0	900	1,16	1390	1,64	PAM71	1080	1,40	1158	1,92
NRG 10/4-L	773,0	900	1,16	1390	1,18	PAM71	1080	1,40	1158	1,37
NRG 40/4-R	1181,8	1400	1,18	1345	2,70	PAM63	1680	1,42	1121	3,17
NRG 20/4-L	1185,7	1400	1,18	1370	1,66	PAM63	1680	1,42	1142	1,95
NRG 10/4-L	1185,7	1400	1,18	1370	1,19	PAM63	1680	1,42	1142	1,40
NRG 20/4-V	2313,1	2800	1,21	1194	1,89	PAM63	3360	1,45	995	2,12
NRG 10/4-V	2313,1	2800	1,21	1194	1,36	PAM63	3360	1,45	995	1,56
NRG 20/4-V	2132,5	2800	1,31	1101	1,89	PAM63	3360	1,58	918	2,18
NRG 10/4-V	2132,5	2800	1,31	1101	1,33	PAM63	3360	1,58	918	1,55
NRG 20/4-L	1064,0	1400	1,32	1230	1,81	PAM63	1680	1,58	1025	2,13
NRG 10/4-L	1064,0	1400	1,32	1230	1,30	PAM63	1680	1,58	1025	1,52
NRG 20/4-R	672,3	900	1,34	1190	1,87	PAM71	1080	1,61	992	2,19
NRG 20/4-L	2084,2	2800	1,34	1204	1,73	PAM63	3360	1,61	1004	1,99
NRG 10/4-R	672,3	900	1,34	1190	1,34	PAM71	1080	1,61	992	1,56
NRG 10/4-L	2084,2	2800	1,34	1204	1,21	PAM63	3360	1,61	1004	1,37
NRG 20/4-V	1971,5	2800	1,42	1018	2,16	PAM63	3360	1,70	848	2,42
NRG 10/4-V	1971,5	2800	1,42	1018	1,55	PAM63	3360	1,70	848	1,77

TIPO-TYPE TYP	i	50 Hz				MOTORE - MOTOR MOTEUR	60 Hz			
		n ₁	n ₂	M ₂	sf		n ₁	n ₂	M ₂	sf
0,18 kW										
NRG 20/4-L	623,6	900	1,44	1121	1,96	PAM71	1080	1,73	934	2,30
NRG 10/4-L	623,6	900	1,44	1121	1,40	PAM71	1080	1,73	934	1,64
NRG 20/4-L	934,3	1400	1,50	1080	2,02	PAM63	1680	1,80	900	2,38
NRG 10/4-L	934,3	1400	1,50	1080	1,45	PAM63	1680	1,80	900	1,70
NRG 20/4-R	927,1	1400	1,51	1055	1,95	PAM63	1680	1,81	879	2,31
NRG 10/4-R	927,1	1400	1,51	1055	1,36	PAM63	1680	1,81	879	1,60
NRG 20/4-V	1817,6	2800	1,54	938	2,19	PAM63	3360	1,85	782	2,52
NRG 10/4-V	1817,6	2800	1,54	938	1,53	PAM63	3360	1,85	782	1,77
NRG 20/4-L	574,9	900	1,57	1034	2,10	PAM71	1080	1,88	861	2,46
NRG 10/4-L	574,9	900	1,57	1034	1,50	PAM71	1080	1,88	861	1,75
NRG 20/4-L	1773,4	2800	1,58	1025	2,11	PAM63	3360	1,89	854	2,36
NRG 10/4-L	1773,4	2800	1,58	1025	1,51	PAM63	3360	1,89	854	1,68
NRG 20/4-R	556,3	900	1,62	985	2,13	PAM71	1080	1,94	821	2,50
NRG 10/4-R	556,3	900	1,62	985	1,41	PAM71	1080	1,94	821	1,66
NRG 10/3-V	554,7	900	1,62	863	0,87	PAM71	1080	1,95	720	1,01
NRG 20/4-L	859,9	1400	1,63	994	2,17	PAM63	1680	1,95	828	2,55
NRG 10/4-L	859,9	1400	1,63	994	1,55	PAM63	1680	1,95	828	1,82
NRG 20/4-L	1642,3	2800	1,70	949	2,25	PAM63	3360	2,05	791	2,52
NRG 10/4-L	1642,3	2800	1,70	949	1,61	PAM63	3360	2,05	791	1,78
NRG 20/4-V	1631,1	2800	1,72	842	2,52	PAM63	3360	2,06	702	2,90
NRG 10/4-V	1631,1	2800	1,72	842	1,64	PAM63	3360	2,06	702	1,92
NRG 20/4-L	515,9	900	1,74	928	2,29	PAM71	1080	2,09	773	2,70
NRG 10/4-L	515,9	900	1,74	928	1,64	PAM71	1080	2,09	773	1,91
NRG 20/4-R	790,2	1400	1,77	899	2,25	PAM63	1680	2,13	750	2,66
NRG 10/4-R	790,2	1400	1,77	899	1,56	PAM63	1680	2,13	750	1,84
NRG 20/4-L	773,0	1400	1,81	893	2,37	PAM63	1680	2,17	745	2,79
NRG 10/4-L	773,0	1400	1,81	893	1,69	PAM63	1680	2,17	745	1,98
NRG 20/4-R	488,4	900	1,84	865	2,44	PAM71	1080	2,21	721	2,86
NRG 10/4-R	488,4	900	1,84	865	1,74	PAM71	1080	2,21	721	2,03
NRG 20/4-L	475,7	900	1,89	855	2,46	PAM71	1080	2,27	713	2,91
NRG 10/4-L	475,7	900	1,89	855	1,75	PAM71	1080	2,27	713	2,05
NRG 10/3-V	472,8	900	1,90	736	1,33	PAM71	1080	2,28	613	1,56
NRG 20/4-V	1425,8	2800	1,96	736	2,72	PAM63	3360	2,36	613	3,12
NRG 10/4-V	1425,8	2800	1,96	736	1,88	PAM63	3360	2,36	613	2,17
NRG 20/4-R	449,5	900	2,00	796	2,62	PAM71	1080	2,40	663	3,07
NRG 10/4-R	449,5	900	2,00	796	1,86	PAM71	1080	2,40	663	2,18
NRG 20/4-R	672,3	1400	2,08	765	2,71	PAM63	1680	2,50	638	3,18
NRG 10/4-R	672,3	1400	2,08	765	1,92	PAM63	1680	2,50	638	2,26
NRG 20/3-L	425,3	900	2,12	776	2,56	PAM71	1080	2,54	647	3,02
NRG 10/3-L	425,3	900	2,12	776	1,76	PAM71	1080	2,54	647	2,06
NRG 20/4-L	1286,1	2800	2,18	743	2,77	PAM63	3360	2,61	619	3,09
NRG 10/4-L	1286,1	2800	2,18	743	1,96	PAM63	3360	2,61	619	2,18
NRG 20/4-L	623,6	1400	2,25	721	2,84	PAM63	1680	2,69	601	3,34
NRG 10/4-L	623,6	1400	2,25	721	2,02	PAM63	1680	2,69	601	2,36
NRG 20/4-R	383,1	900	2,35	678	2,99	PAM71	1080	2,82	565	3,51
NRG 10/4-R	383,1	900	2,35	678	2,12	PAM71	1080	2,82	565	2,48
NRG 20/4-L	1185,7	2800	2,36	685	2,96	PAM63	3360	2,83	571	3,31
NRG 10/4-L	1185,7	2800	2,36	685	2,10	PAM63	3360	2,83	571	2,33
NRG 10/4-R	371,9	900	2,42	658	2,02	PAM71	1080	2,90	549	2,38
NRG 10/3-V	370,9	900	2,43	577	2,32	PAM71	1080	2,91	481	2,72
NRG 10/4-L	574,9	1400	2,44	664	2,15	PAM63	1680	2,92	554	2,53
NRG 20/3-L	362,5	900	2,48	662	2,95	PAM71	1080	2,98	551	3,48
NRG 10/3-L	362,5	900	2,48	662	2,01	PAM71	1080	2,98	551	2,36
NRG 10/4-R	556,3	1400	2,52	633	2,09	PAM63	1680	3,02	528	2,47
NRG 10/3-V	554,7	1400	2,52	568	1,22	PAM63	1680	3,03	474	1,44
NRG 10/4-L	1064,0	2800	2,63	615	2,30	PAM63	3360	3,16	512	2,55
NRG 10/4-L	515,9	1400	2,71	596	2,35	PAM63	1680	3,26	497	2,76
NRG 10/4-R	326,0	900	2,76	577	2,43	PAM71	1080	3,31	481	2,83
NRG 10/3-V	316,1	900	2,85	492	2,65	PAM71	1080	3,42	410	3,10

		50 Hz					60 Hz			
TIPO-TYPE TYP	i	n ₁	n ₂	M ₂	sf	MOTORE - MOTOR MOTEUR	n ₁	n ₂	M ₂	sf
0,18 kW										
NRG 10/4-R	488,4	1400	2,87	556	2,50	PAM63	1680	3,44	463	2,93
NRG 10/3-L	308,4	900	2,92	563	2,46	PAM71	1080	3,50	469	2,88
NRG 10/4-L	475,7	1400	2,94	550	2,52	PAM63	1680	3,53	458	2,95
NRG 10/3-V	472,8	1400	2,96	484	1,88	PAM63	1680	3,55	404	2,21
NRG 10/4-L	934,3	2800	3,00	540	2,55	PAM63	3360	3,60	450	2,83
NRG 10/4-R	927,1	2800	3,02	528	2,45	PAM63	3360	3,62	440	2,83
NRG 10/4-R	449,5	1400	3,11	512	2,68	PAM63	1680	3,74	426	3,14
NRG 10/4-L	859,9	2800	3,26	497	2,73	PAM63	3360	3,91	414	3,03
NRG 10/3-L	425,3	1400	3,29	499	2,55	PAM63	1680	3,95	416	3,00
NRG 10/4-R	269,7	900	3,34	478	2,83	PAM71	1080	4,00	398	3,31
NRG 10/3-L	255,2	900	3,53	466	2,73	PAM71	1080	4,23	388	3,22
NRG 10/4-R	790,2	2800	3,54	450	2,80	PAM63	3360	4,25	375	3,23
NRG 10/4-L	773,0	2800	3,62	447	2,98	PAM63	3360	4,35	372	3,31
NRG 10/4-R	371,9	1400	3,76	423	2,98	PAM63	1680	4,52	353	3,52
NRG 10/3-L	362,5	1400	3,86	425	2,92	PAM63	1680	4,63	354	3,42
NRG 10/3-V	554,7	2800	5,05	291	2,13	PAM63	3360	6,06	242	2,45
0,25 kW										
NRG 80/4-V	4066,0	900	0,22	8659	0,95	PAM71	1080	0,27	7216	1,12
NRG 125/4-L	3377,4	900	0,27	8434	2,53	PAM71	1080	0,32	7028	2,96
NRG 80/4-V	3189,5	900	0,28	6792	1,56	PAM71	1080	0,34	5660	1,85
NRG 40/4-V	3189,5	900	0,28	6792	0,87	PAM71	1080	0,34	5660	1,03
NRG 80/4-L	3117,2	900	0,29	7784	1,36	PAM71	1080	0,35	6487	1,61
NRG 80/4-V	2718,5	900	0,33	5789	1,80	PAM71	1080	0,40	4824	2,13
NRG 40/4-V	2718,5	900	0,33	5789	1,00	PAM71	1080	0,40	4824	1,19
NRG 80/4-L	2656,9	900	0,34	6635	1,57	PAM71	1080	0,41	5529	1,85
NRG 80/4-V	4066,0	1400	0,34	5699	1,35	PAM71	1680	0,41	4749	1,59
NRG 40/4-L	2656,9	900	0,34	6635	0,87	PAM71	1080	0,41	5529	1,03
NRG 80/4-L	2445,3	900	0,37	6106	1,69	PAM71	1080	0,44	5089	1,99
NRG 40/4-L	3657,3	1400	0,38	5871	0,97	PAM71	1680	0,46	4893	1,15
NRG 80/4-V	2317,1	900	0,39	4934	2,08	PAM71	1080	0,47	4112	2,45
NRG 40/4-V	2317,1	900	0,39	4934	1,16	PAM71	1080	0,47	4112	1,37
NRG 40/4-L	2264,5	900	0,40	5655	1,01	PAM71	1080	0,48	4712	1,19
NRG 80/4-L	2194,4	900	0,41	5480	1,39	PAM71	1080	0,49	4566	1,67
NRG 40/4-V	2132,5	900	0,42	4541	1,25	PAM71	1080	0,51	3784	1,47
NRG 80/4-L	2084,2	900	0,43	5205	1,95	PAM71	1080	0,52	4337	2,30
NRG 40/4-L	2084,2	900	0,43	5205	1,09	PAM71	1080	0,52	4337	1,28
NRG 80/4-V	3189,5	1400	0,44	4470	2,26	PAM71	1680	0,53	3725	2,68
NRG 40/4-V	3189,5	1400	0,44	4470	1,26	PAM71	1680	0,53	3725	1,49
NRG 80/4-L	3117,2	1400	0,45	5004	2,02	PAM71	1680	0,54	4170	2,39
NRG 40/4-L	3117,2	1400	0,45	5004	1,12	PAM71	1680	0,54	4170	1,33
NRG 80/4-V	1971,5	900	0,46	4198	2,35	PAM71	1080	0,55	3499	2,78
NRG 40/4-V	1971,5	900	0,46	4198	0,98	PAM71	1080	0,55	3499	1,17
NRG 80/4-L	1870,3	900	0,48	4671	1,63	PAM71	1080	0,58	3892	1,95
NRG 40/4-L	1870,3	900	0,48	4671	0,92	PAM71	1080	0,58	3892	1,10
NRG 40/4-V	1817,6	900	0,50	3871	1,44	PAM71	1080	0,59	3226	1,70
NRG 80/4-V	2718,5	1400	0,51	3810	2,61	PAM71	1680	0,62	3175	3,09
NRG 40/4-V	2718,5	1400	0,51	3810	1,46	PAM71	1680	0,62	3175	1,72
NRG 80/4-L	2656,9	1400	0,53	4265	2,33	PAM71	1680	0,63	3554	2,75
NRG 40/4-L	2656,9	1400	0,53	4265	1,30	PAM71	1680	0,63	3554	1,54
NRG 80/4-V	1680,4	900	0,54	3578	2,72	PAM71	1080	0,64	2982	3,21
NRG 80/4-L	1634,9	900	0,55	4083	2,42	PAM71	1080	0,66	3402	2,85
NRG 80/4-L	2445,3	1400	0,57	3925	2,50	PAM71	1680	0,69	3271	2,96
NRG 80/4-V	1546,5	900	0,58	3293	2,98	PAM71	1080	0,70	2745	3,51
NRG 40/4-V	1546,5	900	0,58	3293	1,26	PAM71	1080	0,70	2745	1,51
NRG 40/4-V	2317,1	1400	0,60	3248	1,68	PAM71	1680	0,73	2706	1,99
NRG 80/4-L	1467,2	900	0,61	3664	2,66	PAM71	1080	0,74	3053	3,14
NRG 40/4-L	1467,2	900	0,61	3664	1,49	PAM71	1080	0,74	3053	1,75
NRG 40/4-L	2264,5	1400	0,62	3635	1,50	PAM71	1680	0,74	3029	1,77
NRG 40/4-V	1425,8	900	0,63	3036	1,79	PAM71	1080	0,76	2530	2,11

		50 Hz					60 Hz			
TIPO-TYPE TYP	i	n ₁	n ₂	M ₂	sf	MOTORE - MOTOR MOTEUR	n ₁	n ₂	M ₂	sf
0,25 kW										
NRG 80/4-L	2194,4	1400	0,64	3523	2,16	PAM71	1680	0,77	2936	2,58
NRG 40/4-V	2132,5	1400	0,66	2989	1,81	PAM71	1680	0,79	2491	2,14
NRG 80/4-L	2084,2	1400	0,67	3346	2,88	PAM71	1680	0,81	2788	3,41
NRG 40/4-L	2084,2	1400	0,67	3346	1,61	PAM71	1680	0,81	2788	1,91
NRG 80/4-V	4066,0	2800	0,69	2916	2,37	PAM63	3360	0,83	2430	2,66
NRG 80/4-L	1288,3	900	0,70	3217	2,98	PAM71	1080	0,84	2681	3,52
NRG 40/4-V	1971,5	1400	0,71	2763	1,48	PAM71	1680	0,85	2303	1,74
NRG 20/4-V	1971,5	1400	0,71	2763	0,89	PAM71	1680	0,85	2303	1,05
NRG 40/4-L	1250,5	900	0,72	3123	1,71	PAM71	1080	0,86	2602	2,02
NRG 80/4-L	1870,3	1400	0,75	3002	2,52	PAM71	1680	0,90	2502	3,02
NRG 40/4-L	1870,3	1400	0,75	3002	1,42	PAM71	1680	0,90	2502	1,70
NRG 80/4-R	1181,8	900	0,76	2906	2,34	PAM71	1080	0,91	2422	2,74
NRG 40/4-R	1181,8	900	0,76	2906	1,34	PAM71	1080	0,91	2422	1,57
NRG 20/4-L	1185,7	900	0,76	2961	0,82	PAM71	1080	0,91	2467	0,97
NRG 40/4-V	1817,6	1400	0,77	2548	2,08	PAM71	1680	0,92	2123	2,47
NRG 40/4-L	3657,3	2800	0,77	2936	1,81	PAM63	3360	0,92	2446	2,08
NRG 20/4-V	1817,6	1400	0,77	2548	0,86	PAM71	1680	0,92	2123	1,02
NRG 20/4-L	1773,4	1400	0,79	2847	0,85	PAM71	1680	0,95	2372	1,00
NRG 20/4-L	1642,3	1400	0,85	2636	0,91	PAM71	1680	1,02	2197	1,07
NRG 20/4-L	1064,0	900	0,85	2657	0,90	PAM71	1080	1,02	2214	1,06
NRG 20/4-V	1631,1	1400	0,86	2286	1,00	PAM71	1680	1,03	1905	1,18
NRG 40/4-V	3189,5	2800	0,88	2287	2,28	PAM63	3360	1,05	1906	2,66
NRG 20/4-V	3189,5	2800	0,88	2287	0,95	PAM63	3360	1,05	1906	1,09
NRG 80/4-R	1007,3	900	0,89	2477	2,68	PAM71	1080	1,07	2064	3,14
NRG 40/4-L	1010,6	900	0,89	2524	2,07	PAM71	1080	1,07	2103	2,44
NRG 40/4-R	1007,3	900	0,89	2477	1,53	PAM71	1080	1,07	2064	1,80
NRG 40/4-L	3117,2	2800	0,90	2502	2,09	PAM63	3360	1,08	2085	2,39
NRG 20/4-L	3117,2	2800	0,90	2502	0,86	PAM63	3360	1,08	2085	1,00
NRG 40/4-V	1546,5	1400	0,91	2168	1,90	PAM71	1680	1,09	1806	2,27
NRG 40/4-L	1467,2	1400	0,95	2355	2,20	PAM71	1680	1,15	1963	2,60
NRG 20/4-L	934,3	900	0,96	2333	1,01	PAM71	1080	1,16	1944	1,18
NRG 40/4-R	927,1	900	0,97	2280	2,25	PAM71	1080	1,16	1900	2,63
NRG 20/4-R	927,1	900	0,97	2280	0,94	PAM71	1080	1,16	1900	1,11
NRG 40/4-V	1425,8	1400	0,98	1998	2,59	PAM71	1680	1,18	1665	3,06
NRG 20/4-V	1425,8	1400	0,98	1998	1,07	PAM71	1680	1,18	1665	1,27
NRG 40/4-L	906,9	900	0,99	2265	1,88	PAM71	1080	1,19	1887	2,25
NRG 40/4-V	2718,5	2800	1,03	1949	2,64	PAM63	3360	1,24	1625	3,08
NRG 20/4-V	2718,5	2800	1,03	1949	1,10	PAM63	3360	1,24	1625	1,26
NRG 40/4-L	2656,9	2800	1,05	2133	2,40	PAM63	3360	1,26	1777	2,75
NRG 20/4-L	859,9	900	1,05	2147	1,08	PAM71	1080	1,26	1789	1,26
NRG 20/4-L	1286,1	1400	1,09	2065	1,11	PAM71	1680	1,31	1720	1,31
NRG 10/4-L	1286,1	1400	1,09	2065	0,80	PAM71	1680	1,31	1720	0,94
NRG 40/4-L	1250,5	1400	1,12	2007	2,54	PAM71	1680	1,34	1673	3,00
NRG 40/4-R	790,2	900	1,14	1943	2,61	PAM71	1080	1,37	1619	3,08
NRG 20/4-R	790,2	900	1,14	1943	1,09	PAM71	1080	1,37	1619	1,29
NRG 40/4-L	773,0	900	1,16	1930	2,16	PAM71	1080	1,40	1609	2,56
NRG 20/4-L	773,0	900	1,16	1930	1,18	PAM71	1080	1,40	1609	1,38
NRG 10/4-L	773,0	900	1,16	1930	0,85	PAM71	1080	1,40	1609	0,99
NRG 40/4-R	1181,8	1400	1,18	1868	1,94	PAM71	1680	1,42	1557	2,28
NRG 20/4-L	1185,7	1400	1,18	1903	1,19	PAM71	1680	1,42	1586	1,40
NRG 10/4-L	1185,7	1400	1,18	1903	0,86	PAM71	1680	1,42	1586	1,00
NRG 20/4-V	2313,1	2800	1,21	1659	1,36	PAM63	3360	1,45	1382	1,53
NRG 10/4-V	2313,1	2800	1,21	1659	0,98	PAM63	3360	1,45	1382	1,12
NRG 40/4-L	2264,5	2800	1,24	1818	2,77	PAM63	3360	1,48	1515	3,17
NRG 40/4-L	711,4	900	1,27	1777	2,83	PAM71	1080	1,52	1480	3,33
NRG 20/4-V	2132,5	2800	1,31	1529	1,36	PAM63	3360	1,58	1274	1,57
NRG 10/4-V	2132,5	2800	1,31	1529	0,96	PAM63	3360	1,58	1274	1,11
NRG 20/4-L	1064,0	1400	1,32	1708	1,31	PAM71	1680	1,58	1423	1,54
NRG 10/4-L	1064,0	1400	1,32	1708	0,94	PAM71	1680	1,58	1423	1,10

		50 Hz					60 Hz			
TIPO-TYPE TYP	i	n ₁	n ₂	M ₂	sf	MOTORE - MOTOR MOTEUR	n ₁	n ₂	M ₂	sf
0,25 kW										
NRG 40/4-L	2084,2	2800	1,34	1673	2,98	PAM63	3360	1,61	1394	3,41
NRG 20/4-R	672,3	900	1,34	1653	1,35	PAM71	1080	1,61	1378	1,58
NRG 20/4-L	2084,2	2800	1,34	1673	1,24	PAM63	3360	1,61	1394	1,43
NRG 10/4-R	672,3	900	1,34	1653	0,96	PAM71	1080	1,61	1378	1,13
NRG 10/4-L	2084,2	2800	1,34	1673	0,87	PAM63	3360	1,61	1394	0,99
NRG 40/4-R	1007,3	1400	1,39	1592	2,22	PAM71	1680	1,67	1327	2,60
NRG 40/4-L	639,5	900	1,41	1597	2,66	PAM71	1080	1,69	1331	3,18
NRG 40/4-V	1971,5	2800	1,42	1414	2,80	PAM63	3360	1,70	1178	3,30
NRG 20/4-V	1971,5	2800	1,42	1414	1,56	PAM63	3360	1,70	1178	1,74
NRG 10/4-V	1971,5	2800	1,42	1414	1,12	PAM63	3360	1,70	1178	1,28
NRG 20/4-L	623,6	900	1,44	1557	1,41	PAM71	1080	1,73	1298	1,65
NRG 10/4-L	623,6	900	1,44	1557	1,01	PAM71	1080	1,73	1298	1,18
NRG 40/4-L	1870,3	2800	1,50	1501	2,79	PAM63	3360	1,80	1251	3,30
NRG 20/4-L	934,3	1400	1,50	1500	1,46	PAM71	1680	1,80	1250	1,71
NRG 10/4-L	934,3	1400	1,50	1500	1,04	PAM71	1680	1,80	1250	1,22
NRG 20/4-R	927,1	1400	1,51	1466	1,40	PAM71	1680	1,81	1221	1,66
NRG 10/4-R	927,1	1400	1,51	1466	0,98	PAM71	1680	1,81	1221	1,15
NRG 40/4-L	906,9	1400	1,54	1456	2,91	PAM71	1680	1,85	1213	3,49
NRG 20/4-V	1817,6	2800	1,54	1303	1,57	PAM63	3360	1,85	1086	1,81
NRG 10/4-V	1817,6	2800	1,54	1303	1,10	PAM63	3360	1,85	1086	1,27
NRG 40/4-R	573,1	900	1,57	1409	2,93	PAM71	1080	1,88	1174	3,51
NRG 20/4-L	574,9	900	1,57	1436	1,51	PAM71	1080	1,88	1196	1,77
NRG 10/4-L	574,9	900	1,57	1436	1,08	PAM71	1080	1,88	1196	1,26
NRG 20/4-L	1773,4	2800	1,58	1423	1,52	PAM63	3360	1,89	1186	1,70
NRG 10/4-L	1773,4	2800	1,58	1423	1,09	PAM63	3360	1,89	1186	1,21
NRG 20/4-R	556,3	900	1,62	1368	1,54	PAM71	1080	1,94	1140	1,80
NRG 10/4-R	556,3	900	1,62	1368	1,01	PAM71	1080	1,94	1140	1,20
NRG 20/4-L	859,9	1400	1,63	1380	1,56	PAM71	1680	1,95	1150	1,84
NRG 10/4-L	859,9	1400	1,63	1380	1,11	PAM71	1680	1,95	1150	1,31
NRG 20/4-L	1642,3	2800	1,70	1318	1,62	PAM63	3360	2,05	1098	1,82
NRG 10/4-L	1642,3	2800	1,70	1318	1,16	PAM63	3360	2,05	1099	1,28
NRG 20/4-V	1631,1	2800	1,72	1170	1,82	PAM63	3360	2,06	975	2,09
NRG 10/4-V	1631,1	2800	1,72	1170	1,18	PAM63	3360	2,06	975	1,38
NRG 20/4-L	515,9	900	1,74	1288	1,65	PAM71	1080	2,09	1074	1,95
NRG 10/4-L	515,9	900	1,74	1288	1,18	PAM71	1080	2,09	1074	1,38
NRG 20/4-R	790,2	1400	1,77	1249	1,62	PAM71	1680	2,13	1041	1,92
NRG 10/4-R	790,2	1400	1,77	1249	1,12	PAM71	1680	2,13	1041	1,32
NRG 20/4-L	773,0	1400	1,81	1241	1,71	PAM71	1680	2,17	1034	2,01
NRG 10/4-L	773,0	1400	1,81	1241	1,22	PAM71	1680	2,17	1034	1,43
NRG 20/4-R	488,4	900	1,84	1201	1,76	PAM71	1080	2,21	1001	2,06
NRG 10/4-R	488,4	900	1,84	1201	1,25	PAM71	1080	2,21	1001	1,46
NRG 20/4-L	475,7	900	1,89	1188	1,77	PAM71	1080	2,27	990	2,09
NRG 10/4-L	475,7	900	1,89	1188	1,26	PAM71	1080	2,27	990	1,47
NRG 10/3-V	472,8	900	1,90	1022	0,96	PAM71	1080	2,28	852	1,12
NRG 20/4-V	1425,8	2800	1,96	1022	1,96	PAM63	3360	2,36	852	2,25
NRG 10/4-V	1425,8	2800	1,96	1022	1,35	PAM63	3360	2,36	852	1,56
NRG 20/4-R	449,5	900	2,00	1105	1,89	PAM71	1080	2,40	921	2,21
NRG 10/4-R	449,5	900	2,00	1105	1,34	PAM71	1080	2,40	921	1,57
NRG 20/4-R	672,3	1400	2,08	1063	1,95	PAM71	1680	2,50	886	2,29
NRG 10/4-R	672,3	1400	2,08	1063	1,39	PAM71	1680	2,50	886	1,63
NRG 20/3-L	425,3	900	2,12	1078	1,84	PAM71	1080	2,54	898	2,17
NRG 10/3-L	425,3	900	2,12	1078	1,27	PAM71	1080	2,54	899	1,49
NRG 20/4-L	1286,1	2800	2,18	1032	1,99	PAM63	3360	2,61	860	2,23
NRG 10/4-L	1286,1	2800	2,18	1032	1,41	PAM63	3360	2,61	860	1,57
NRG 20/4-L	623,6	1400	2,25	1001	2,04	PAM71	1680	2,69	834	2,40
NRG 10/4-L	623,6	1400	2,25	1001	1,45	PAM71	1680	2,69	834	1,70
NRG 20/4-R	383,1	900	2,35	942	2,16	PAM71	1080	2,82	785	2,53
NRG 10/4-R	383,1	900	2,35	942	1,53	PAM71	1080	2,82	785	1,79
NRG 20/4-L	1185,7	2800	2,36	952	2,13	PAM63	3360	2,83	793	2,39

TIPO-TYPE TYP	i	50 Hz				MOTORE - MOTOR MOTEUR	60 Hz			
		n ₁	n ₂	M ₂	sf		n ₁	n ₂	M ₂	sf
0,25 kW										
NRG 10/4-L	1185,7	2800	2,36	952	1,51	PAM63	3360	2,83	793	1,68
NRG 20/4-R	371,9	900	2,42	915	2,24	PAM71	1080	2,90	762	2,65
NRG 10/4-R	371,9	900	2,42	915	1,45	PAM71	1080	2,90	762	1,71
NRG 10/3-V	370,9	900	2,43	802	1,67	PAM71	1080	2,91	668	1,96
NRG 20/4-L	574,9	1400	2,44	923	2,19	PAM71	1680	2,92	769	2,57
NRG 10/4-L	574,9	1400	2,44	923	1,55	PAM71	1680	2,92	769	1,82
NRG 20/3-L	362,5	900	2,48	919	2,12	PAM71	1080	2,98	766	2,51
NRG 10/3-L	362,5	900	2,48	919	1,45	PAM71	1080	2,98	766	1,70
NRG 20/4-R	556,3	1400	2,52	879	2,22	PAM71	1680	3,02	733	2,61
NRG 10/4-R	556,3	1400	2,52	879	1,50	PAM71	1680	3,02	733	1,78
NRG 10/3-V	554,7	1400	2,52	789	0,88	PAM71	1680	3,03	658	1,03
NRG 20/4-L	1064,0	2800	2,63	854	2,33	PAM63	3360	3,16	712	2,61
NRG 10/4-L	1064,0	2800	2,63	854	1,65	PAM63	3360	3,16	712	1,83
NRG 20/4-L	515,9	1400	2,71	828	2,44	PAM71	1680	3,26	690	2,89
NRG 10/4-L	515,9	1400	2,71	828	1,70	PAM71	1680	3,26	690	1,99
NRG 20/4-R	326,0	900	2,76	802	2,47	PAM71	1080	3,31	668	2,89
NRG 10/4-R	326,0	900	2,76	802	1,75	PAM71	1080	3,31	668	2,04
NRG 10/3-V	316,1	900	2,85	683	1,91	PAM71	1080	3,42	570	2,23
NRG 20/4-R	488,4	1400	2,87	772	2,55	PAM71	1680	3,44	643	2,99
NRG 10/4-R	488,4	1400	2,87	772	1,80	PAM71	1680	3,44	643	2,11
NRG 20/3-L	308,4	900	2,92	782	2,51	PAM71	1080	3,50	652	2,94
NRG 10/3-L	308,4	900	2,92	782	1,77	PAM71	1080	3,50	652	2,07
NRG 20/4-L	475,7	1400	2,94	764	2,63	PAM71	1680	3,53	636	3,11
NRG 10/4-L	475,7	1400	2,94	764	1,81	PAM71	1680	3,53	636	2,13
NRG 10/3-V	472,8	1400	2,96	673	1,35	PAM71	1680	3,55	561	1,59
NRG 20/4-L	934,3	2800	3,00	750	2,60	PAM63	3360	3,60	625	2,91
NRG 10/4-L	934,3	2800	3,00	750	1,84	PAM63	3360	3,60	625	2,04
NRG 20/4-R	927,1	2800	3,02	733	2,60	PAM63	3360	3,62	611	2,99
NRG 10/4-R	927,1	2800	3,02	733	1,76	PAM63	3360	3,62	611	2,03
NRG 20/4-R	449,5	1400	3,11	711	2,73	PAM71	1680	3,74	592	3,21
NRG 10/4-R	449,5	1400	3,11	711	1,93	PAM71	1680	3,74	592	2,26
NRG 20/4-L	859,9	2800	3,26	690	2,79	PAM63	3360	3,91	575	3,12
NRG 10/4-L	859,9	2800	3,26	690	1,97	PAM63	3360	3,91	575	2,19
NRG 20/3-L	425,3	1400	3,29	693	2,73	PAM71	1680	3,95	578	3,23
NRG 10/3-L	425,3	1400	3,29	693	1,84	PAM71	1680	3,95	578	2,16
NRG 20/4-R	269,7	900	3,34	663	2,89	PAM71	1080	4,00	553	3,39
NRG 10/4-R	269,7	900	3,34	663	2,04	PAM71	1080	4,00	553	2,38
NRG 10/3-V	269,0	900	3,35	581	2,33	PAM71	1080	4,02	485	2,72
NRG 20/3-L	255,2	900	3,53	647	2,86	PAM71	1080	4,23	539	3,35
NRG 10/3-L	255,2	900	3,53	647	1,97	PAM71	1080	4,23	539	2,32
NRG 10/4-R	790,2	2800	3,54	625	2,01	PAM63	3360	4,25	520	2,32
NRG 10/4-L	773,0	2800	3,62	620	2,15	PAM63	3360	4,35	517	2,38
NRG 10/3-V	248,0	900	3,63	536	2,34	PAM71	1080	4,36	447	2,73
NRG 10/4-R	383,1	1400	3,65	606	2,20	PAM71	1680	4,39	505	2,58
NRG 10/4-R	371,9	1400	3,76	588	2,15	PAM71	1680	4,52	490	2,54
NRG 10/3-V	370,9	1400	3,77	528	2,36	PAM71	1680	4,53	440	2,77
NRG 10/3-L	362,5	1400	3,86	591	2,10	PAM71	1680	4,63	492	2,46
NRG 10/3-V	222,5	900	4,04	481	2,60	PAM71	1080	4,85	401	3,07
NRG 10/4-R	218,0	900	4,13	536	2,43	PAM71	1080	4,95	447	2,84
NRG 10/3-L	217,5	900	4,14	551	2,26	PAM71	1080	4,97	460	2,67
NRG 10/4-R	672,3	2800	4,16	531	2,45	PAM63	3360	5,00	443	2,80
NRG 10/4-R	326,0	1400	4,29	515	2,51	PAM71	1680	5,15	429	2,94
NRG 10/3-V	316,1	1400	4,43	450	2,69	PAM71	1680	5,31	375	3,16
NRG 10/4-L	623,6	2800	4,49	501	2,56	PAM63	3360	5,39	417	2,84
NRG 10/3-L	308,4	1400	4,54	503	2,55	PAM71	1680	5,45	419	2,99
NRG 10/4-R	190,2	900	4,73	468	2,63	PAM71	1080	5,68	390	3,09
NRG 10/3-V	189,7	900	4,74	410	2,99	PAM71	1080	5,69	342	3,45
NRG 10/3-L	185,4	900	4,85	470	2,60	PAM71	1080	5,83	392	3,07
NRG 10/4-L	574,9	2800	4,87	461	2,74	PAM63	3360	5,84	385	3,04

		50 Hz					60 Hz			
TIPO-TYPE TYP	i	n ₁	n ₂	M ₂	sf	MOTORE - MOTOR MOTEUR	n ₁	n ₂	M ₂	sf
0,25 kW										
NRG 10/4-R	556,3	2800	5,03	440	2,77	PAM63	3360	6,04	366	3,23
NRG 10/3-V	554,7	2800	5,05	404	1,53	PAM63	3360	6,06	337	1,76
NRG 10/4-R	269,7	1400	5,19	426	2,93	PAM71	1680	6,23	355	3,44
NRG 10/3-L	170,6	900	5,28	433	2,80	PAM71	1080	6,33	360	3,30
NRG 10/4-L	515,9	2800	5,43	414	2,99	PAM63	3360	6,51	345	3,32
NRG 10/3-L	255,2	1400	5,49	416	2,90	PAM71	1680	6,58	347	3,42
NRG 10/3-V	472,8	2800	5,92	344	2,35	PAM63	3360	7,11	287	2,70
NRG 10/3-R	137,4	900	6,55	343	2,32	PAM71	1080	7,86	286	2,71
NRG 10/3-R	117,1	900	7,68	292	2,65	PAM71	1080	9,22	244	3,10
NRG 10/2-L	74,0	900	12,16	190	2,81	PAM71	1080	14,59	159	3,29
0,37 kW										
NRG 250/4-V	3444,7	900	0,26	11285	2,60	PAM80	1080	0,31	9404	3,09
NRG 125/4-L	3377,4	900	0,27	12482	1,71	PAM80	1080	0,32	10402	2,00
NRG 80/4-V	3189,5	900	0,28	10053	1,06	PAM80	1080	0,34	8377	1,25
NRG 80/4-L	3117,2	900	0,29	11521	0,92	PAM80	1080	0,35	9601	1,09
NRG 125/4-V	2945,5	900	0,31	9504	2,19	PAM80	1080	0,37	7920	2,57
NRG 80/4-V	2718,5	900	0,33	8568	1,22	PAM80	1080	0,40	7140	1,44
NRG 125/4-L	2649,4	900	0,34	9792	2,11	PAM80	1080	0,41	8160	2,47
NRG 80/4-L	2656,9	900	0,34	9819	1,06	PAM80	1080	0,41	8183	1,25
NRG 80/4-V	4066,0	1400	0,34	8434	0,91	PAM71	1680	0,41	7029	1,08
NRG 80/4-L	2445,3	900	0,37	9037	1,14	PAM80	1080	0,44	7531	1,35
NRG 125/4-V	2310,6	900	0,39	7456	2,71	PAM80	1080	0,47	6213	3,18
NRG 80/4-V	2317,1	900	0,39	7303	1,40	PAM80	1080	0,47	6086	1,66
NRG 125/4-L	2232,7	900	0,40	8251	2,54	PAM80	1080	0,48	6876	3,03
NRG 125/4-L	3377,4	1400	0,41	8024	2,47	PAM71	1680	0,50	6687	2,90
NRG 80/4-L	2194,4	900	0,41	8110	0,94	PAM80	1080	0,49	6758	1,13
NRG 40/4-V	2132,5	900	0,42	6721	0,84	PAM80	1080	0,51	5601	1,00
NRG 80/4-L	2084,2	900	0,43	7703	1,32	PAM80	1080	0,52	6419	1,55
NRG 125/4-L	2067,6	900	0,44	7642	2,23	PAM80	1080	0,52	6368	2,61
NRG 80/4-V	3189,5	1400	0,44	6616	1,53	PAM71	1680	0,53	5514	1,81
NRG 40/4-V	3189,5	1400	0,44	6616	0,85	PAM71	1680	0,53	5514	1,01
NRG 80/4-L	3117,2	1400	0,45	7406	1,36	PAM71	1680	0,54	6172	1,61
NRG 80/4-V	1971,5	900	0,46	6214	1,59	PAM80	1080	0,55	5178	1,88
NRG 125/4-L	1924,7	900	0,47	7113	2,76	PAM80	1080	0,56	5928	3,24
NRG 80/4-L	1870,3	900	0,48	6912	1,10	PAM80	1080	0,58	5760	1,32
NRG 40/4-V	1817,6	900	0,50	5729	0,97	PAM80	1080	0,59	4774	1,15
NRG 80/4-V	2718,5	1400	0,51	5639	1,76	PAM71	1680	0,62	4699	2,08
NRG 40/4-V	2718,5	1400	0,51	5639	0,98	PAM71	1680	0,62	4699	1,16
NRG 80/4-L	2656,9	1400	0,53	6312	1,57	PAM71	1680	0,63	5260	1,86
NRG 40/4-L	2656,9	1400	0,53	6312	0,88	PAM71	1680	0,63	5260	1,04
NRG 80/4-V	1680,4	900	0,54	5296	1,84	PAM80	1080	0,64	4413	2,17
NRG 80/4-L	1634,9	900	0,55	6042	1,63	PAM80	1080	0,66	5035	1,93
NRG 80/4-L	2445,3	1400	0,57	5810	1,69	PAM71	1680	0,69	4841	2,00
NRG 80/4-V	1546,5	900	0,58	4874	2,01	PAM80	1080	0,70	4062	2,37
NRG 40/4-V	1546,5	900	0,58	4874	0,85	PAM80	1080	0,70	4062	1,02
NRG 80/4-V	2317,1	1400	0,60	4806	2,03	PAM71	1680	0,73	4005	2,40
NRG 40/4-V	2317,1	1400	0,60	4806	1,13	PAM71	1680	0,73	4005	1,34
NRG 80/4-L	1467,2	900	0,61	5422	1,80	PAM80	1080	0,74	4519	2,12
NRG 40/4-L	1467,2	900	0,61	5422	1,00	PAM80	1080	0,74	4519	1,19
NRG 40/4-L	2264,5	1400	0,62	5380	1,01	PAM71	1680	0,74	4484	1,20
NRG 80/4-V	1425,8	900	0,63	4494	2,16	PAM80	1080	0,76	3745	2,55
NRG 40/4-V	1425,8	900	0,63	4494	1,21	PAM80	1080	0,76	3745	1,43
NRG 80/4-L	2194,4	1400	0,64	5214	1,46	PAM71	1680	0,77	4345	1,74
NRG 40/4-V	2132,5	1400	0,66	4424	1,22	PAM71	1680	0,79	3686	1,44
NRG 80/4-L	2084,2	1400	0,67	4952	1,95	PAM71	1680	0,81	4126	2,30
NRG 40/4-L	2084,2	1400	0,67	4952	1,09	PAM71	1680	0,81	4126	1,29
NRG 80/4-V	4066,0	2800	0,69	4315	1,60	PAM71	3360	0,83	3596	1,80
NRG 80/4-V	1279,5	900	0,70	4033	2,38	PAM80	1080	0,84	3361	2,80
NRG 80/4-L	1288,3	900	0,70	4761	2,02	PAM80	1080	0,84	3968	2,38

TIPO-TYPE TYP	i	50 Hz				MOTORE - MOTOR MOTEUR	60 Hz			
		n ₁	n ₂	M ₂	sf		n ₁	n ₂	M ₂	sf
0,37 kW										
NRG 80/4-V	1971,5	1400	0,71	4090	2,31	PAM71	1680	0,85	3408	2,74
NRG 40/4-V	1971,5	1400	0,71	4090	1,00	PAM71	1680	0,85	3408	1,18
NRG 40/4-L	1250,5	900	0,72	4622	1,16	PAM80	1080	0,86	3851	1,37
NRG 80/4-L	1870,3	1400	0,75	4444	1,71	PAM71	1680	0,90	3703	2,04
NRG 40/4-L	1870,3	1400	0,75	4444	0,96	PAM71	1680	0,90	3703	1,15
NRG 80/4-R	1181,8	900	0,76	4301	1,58	PAM80	1080	0,91	3584	1,85
NRG 40/4-R	1181,8	900	0,76	4301	0,91	PAM80	1080	0,91	3584	1,06
NRG 40/4-V	1817,6	1400	0,77	3770	1,41	PAM71	1680	0,92	3142	1,67
NRG 40/4-L	3657,3	2800	0,77	4345	1,22	PAM71	3360	0,92	3621	1,40
NRG 80/4-L	1093,1	900	0,82	4040	2,33	PAM80	1080	0,99	3367	2,75
NRG 80/4-V	1680,4	1400	0,83	3486	2,67	PAM71	1680	1,00	2905	3,16
NRG 80/4-L	1634,9	1400	0,86	3884	2,41	PAM71	1680	1,03	3237	2,85
NRG 80/4-V	3189,5	2800	0,88	3385	2,76	PAM71	3360	1,05	2821	3,16
NRG 40/4-V	3189,5	2800	0,88	3385	1,54	PAM71	3360	1,05	2821	1,79
NRG 80/4-R	1007,3	900	0,89	3666	1,81	PAM80	1080	1,07	3055	2,12
NRG 40/4-L	1010,6	900	0,89	3735	1,40	PAM80	1080	1,07	3112	1,65
NRG 40/4-R	1007,3	900	0,89	3666	1,04	PAM80	1080	1,07	3055	1,21
NRG 80/4-L	3117,2	2800	0,90	3703	2,52	PAM71	3360	1,08	3086	2,88
NRG 40/4-L	3117,2	2800	0,90	3703	1,41	PAM71	3360	1,08	3086	1,62
NRG 80/4-V	1546,5	1400	0,91	3208	2,90	PAM71	1680	1,09	2673	3,43
NRG 40/4-V	1546,5	1400	0,91	3208	1,28	PAM71	1680	1,09	2673	1,53
NRG 80/4-L	981,0	900	0,92	3625	2,56	PAM80	1080	1,10	3021	3,02
NRG 80/4-L	1467,2	1400	0,95	3486	2,65	PAM71	1680	1,15	2905	3,13
NRG 40/4-L	1467,2	1400	0,95	3486	1,49	PAM71	1680	1,15	2905	1,76
NRG 80/4-R	927,1	900	0,97	3374	2,74	PAM80	1080	1,16	2812	3,22
NRG 40/4-R	927,1	900	0,97	3374	1,52	PAM80	1080	1,16	2812	1,78
NRG 40/4-V	1425,8	1400	0,98	2958	1,75	PAM71	1680	1,18	2465	2,07
NRG 40/4-L	906,9	900	0,99	3352	1,27	PAM80	1080	1,19	2793	1,52
NRG 80/4-L	880,3	900	1,02	3253	2,32	PAM80	1080	1,23	2711	2,78
NRG 40/4-V	2718,5	2800	1,03	2885	1,78	PAM71	3360	1,24	2404	2,08
NRG 80/4-L	2656,9	2800	1,05	3156	2,90	PAM71	3360	1,26	2630	3,31
NRG 40/4-L	2656,9	2800	1,05	3156	1,62	PAM71	3360	1,26	2630	1,86
NRG 80/4-L	1288,3	1400	1,09	3061	2,98	PAM71	1680	1,30	2551	3,51
NRG 40/4-L	1250,5	1400	1,12	2971	1,71	PAM71	1680	1,34	2476	2,03
NRG 40/4-R	790,2	900	1,14	2876	1,77	PAM80	1080	1,37	2397	2,08
NRG 40/4-L	773,0	900	1,16	2857	1,46	PAM80	1080	1,40	2381	1,73
NRG 80/4-R	1181,8	1400	1,18	2765	2,29	PAM71	1680	1,42	2304	2,70
NRG 40/4-R	1181,8	1400	1,18	2765	1,31	PAM71	1680	1,42	2304	1,54
NRG 20/4-L	1185,7	1400	1,18	2817	0,81	PAM71	1680	1,42	2348	0,95
NRG 40/4-V	2317,1	2800	1,21	2459	2,05	PAM71	3360	1,45	2049	2,39
NRG 20/4-V	2313,1	2800	1,21	2455	0,92	PAM71	3360	1,45	2046	1,03
NRG 40/4-L	2264,5	2800	1,24	2690	1,87	PAM71	3360	1,48	2242	2,14
NRG 40/4-L	711,4	900	1,27	2629	1,91	PAM80	1080	1,52	2191	2,25
NRG 80/4-L	2194,4	2800	1,28	2607	2,88	PAM71	3360	1,53	2172	3,44
NRG 40/4-V	2132,5	2800	1,31	2263	2,21	PAM71	3360	1,58	1886	2,53
NRG 20/4-V	2132,5	2800	1,31	2263	0,92	PAM71	3360	1,58	1886	1,06
NRG 20/4-L	1064,0	1400	1,32	2528	0,88	PAM71	1680	1,58	2107	1,04
NRG 40/4-L	2084,2	2800	1,34	2476	2,01	PAM71	3360	1,61	2063	2,30
NRG 20/4-R	672,3	900	1,34	2447	0,91	PAM80	1080	1,61	2039	1,07
NRG 20/4-L	2084,2	2800	1,34	2476	0,84	PAM71	3360	1,61	2063	0,97
NRG 80/4-R	1007,3	1400	1,39	2357	2,62	PAM71	1680	1,67	1964	3,09
NRG 40/4-L	1010,6	1400	1,39	2401	2,07	PAM71	1680	1,66	2001	2,44
NRG 40/4-R	1007,3	1400	1,39	2357	1,50	PAM71	1680	1,67	1964	1,76
NRG 40/4-L	639,5	900	1,41	2363	1,80	PAM80	1080	1,69	1970	2,15
NRG 40/4-V	1971,5	2800	1,42	2092	1,89	PAM71	3360	1,70	1744	2,23
NRG 20/4-V	1971,5	2800	1,42	2092	1,05	PAM71	3360	1,70	1744	1,18
NRG 20/4-L	623,6	900	1,44	2305	0,95	PAM80	1080	1,73	1921	1,12
NRG 40/4-R	619,9	900	1,45	2256	2,19	PAM80	1080	1,74	1880	2,58
NRG 40/4-L	1870,3	2800	1,50	2222	1,88	PAM71	3360	1,80	1852	2,23

		50 Hz				60 Hz				
TIPO-TYPE TYP	i	n ₁	n ₂	M ₂	sf	MOTORE - MOTOR MOTEUR	n ₁	n ₂	M ₂	sf
0,37 kW										
NRG 20/4-L	934,3	1400	1,50	2220	0,98	PAM71	1680	1,80	1850	1,16
NRG 40/4-R	927,1	1400	1,51	2169	2,20	PAM71	1680	1,81	1808	2,58
NRG 20/4-R	927,1	1400	1,51	2169	0,95	PAM71	1680	1,81	1808	1,12
NRG 40/4-V	1817,6	2800	1,54	1929	2,54	PAM71	3360	1,85	1608	2,96
NRG 40/4-L	906,9	1400	1,54	2155	1,97	PAM71	1680	1,85	1796	2,36
NRG 20/4-V	1817,6	2800	1,54	1929	1,06	PAM71	3360	1,85	1608	1,22
NRG 40/4-L	574,9	900	1,57	2125	2,30	PAM80	1080	1,88	1771	2,71
NRG 40/4-R	573,1	900	1,57	2086	1,98	PAM80	1080	1,88	1738	2,37
NRG 20/4-L	574,9	900	1,57	2125	1,02	PAM80	1080	1,88	1771	1,20
NRG 20/4-L	1773,4	2800	1,58	2107	1,03	PAM71	3360	1,89	1756	1,15
NRG 20/4-R	556,3	900	1,62	2024	1,04	PAM80	1080	1,94	1687	1,22
NRG 20/4-L	859,9	1400	1,63	2043	1,05	PAM71	1680	1,95	1702	1,24
NRG 20/4-L	1642,3	2800	1,70	1951	1,10	PAM71	3360	2,05	1626	1,23
NRG 20/4-V	1631,1	2800	1,72	1731	1,23	PAM71	3360	2,06	1443	1,41
NRG 20/4-L	515,9	900	1,74	1907	1,11	PAM80	1080	2,09	1589	1,31
NRG 40/4-R	790,2	1400	1,77	1849	2,61	PAM71	1680	2,13	1541	3,08
NRG 20/4-R	790,2	1400	1,77	1849	1,09	PAM71	1680	2,13	1541	1,29
NRG 40/4-L	501,7	900	1,79	1854	2,60	PAM80	1080	2,15	1545	3,06
NRG 40/4-V	1546,5	2800	1,81	1641	2,46	PAM71	3360	2,17	1368	2,92
NRG 40/4-L	773,0	1400	1,81	1836	2,24	PAM71	1680	2,17	1530	2,68
NRG 20/4-L	773,0	1400	1,81	1836	1,15	PAM71	1680	2,17	1530	1,36
NRG 10/4-L	773,0	1400	1,81	1837	0,82	PAM71	1680	2,17	1530	0,96
NRG 40/4-R	488,4	900	1,84	1778	2,31	PAM80	1080	2,21	1481	2,77
NRG 20/4-R	488,4	900	1,84	1778	1,19	PAM80	1080	2,21	1481	1,39
NRG 10/4-R	488,4	900	1,84	1778	0,85	PAM80	1080	2,21	1481	0,99
NRG 20/4-L	475,7	900	1,89	1758	1,20	PAM80	1080	2,27	1465	1,41
NRG 10/4-L	475,7	900	1,89	1758	0,85	PAM80	1080	2,27	1465	1,00
NRG 20/3-V	472,8	900	1,90	1549	0,93	PAM80	1080	2,28	1291	1,09
NRG 40/4-L	1467,2	2800	1,91	1743	2,74	PAM71	3360	2,29	1452	3,13
NRG 20/4-V	1425,8	2800	1,96	1513	1,32	PAM71	3360	2,36	1261	1,52
NRG 10/4-V	1425,8	2800	1,96	1513	0,91	PAM71	3360	2,36	1261	1,06
NRG 40/4-L	711,4	1400	1,97	1690	2,82	PAM71	1680	2,36	1409	3,32
NRG 40/4-R	449,5	900	2,00	1636	2,56	PAM80	1080	2,40	1363	3,05
NRG 20/4-R	449,5	900	2,00	1636	1,27	PAM80	1080	2,40	1363	1,49
NRG 10/4-R	449,5	900	2,00	1636	0,91	PAM80	1080	2,40	1363	1,06
NRG 40/4-L	439,7	900	2,05	1625	2,60	PAM80	1080	2,46	1354	3,11
NRG 20/4-R	672,3	1400	2,08	1573	1,32	PAM71	1680	2,50	1311	1,55
NRG 10/4-R	672,3	1400	2,08	1573	0,94	PAM71	1680	2,50	1311	1,10
NRG 40/3-L	425,3	900	2,12	1596	2,82	PAM80	1080	2,54	1330	3,31
NRG 20/3-L	425,3	900	2,12	1596	1,24	PAM80	1080	2,54	1330	1,47
NRG 10/3-L	425,3	900	2,12	1596	0,86	PAM80	1080	2,54	1330	1,00
NRG 20/4-L	1286,1	2800	2,18	1528	1,35	PAM71	3360	2,61	1273	1,51
NRG 10/4-L	1286,1	2800	2,18	1528	0,96	PAM71	3360	2,61	1273	1,06
NRG 40/4-L	639,5	1400	2,19	1519	2,78	PAM71	1680	2,63	1266	3,33
NRG 20/4-L	623,6	1400	2,25	1482	1,38	PAM71	1680	2,69	1235	1,62
NRG 10/4-L	623,6	1400	2,25	1482	0,98	PAM71	1680	2,69	1235	1,15
NRG 20/4-R	383,1	900	2,35	1394	1,46	PAM80	1080	2,82	1162	1,71
NRG 10/4-R	383,1	900	2,35	1394	1,03	PAM80	1080	2,82	1162	1,21
NRG 20/4-L	1185,7	2800	2,36	1409	1,44	PAM71	3360	2,83	1174	1,61
NRG 10/4-L	1185,7	2800	2,36	1409	1,02	PAM71	3360	2,83	1174	1,13
NRG 40/4-R	1181,8	2800	2,37	1383	2,33	PAM71	3360	2,84	1152	2,68
NRG 20/4-R	371,9	900	2,42	1354	1,51	PAM80	1080	2,90	1128	1,79
NRG 10/4-R	371,9	900	2,42	1354	0,98	PAM80	1080	2,90	1128	1,16
NRG 20/3-V	370,9	900	2,43	1215	1,61	PAM80	1080	2,91	1012	1,90
NRG 10/3-V	370,9	900	2,43	1187	1,13	PAM80	1080	2,91	989	1,32
NRG 20/4-L	574,9	1400	2,44	1366	1,48	PAM71	1680	2,92	1138	1,74
NRG 10/4-L	574,9	1400	2,44	1366	1,05	PAM71	1680	2,92	1138	1,23
NRG 20/3-L	362,5	900	2,48	1360	1,43	PAM80	1080	2,98	1133	1,69
NRG 10/3-L	362,5	900	2,48	1360	0,98	PAM80	1080	2,98	1133	1,15

TIPO-TYPE TYP	i	50 Hz				MOTORE - MOTOR MOTEUR	60 Hz			
		n ₁	n ₂	M ₂	sf		n ₁	n ₂	M ₂	sf
0,37 kW										
NRG 20/4-R	556,3	1400	2,52	1301	1,50	PAM71	1680	3,02	1085	1,76
NRG 10/4-R	556,3	1400	2,52	1302	1,02	PAM71	1680	3,02	1085	1,20
NRG 20/4-L	1064,0	2800	2,63	1264	1,58	PAM71	3360	3,16	1053	1,76
NRG 10/4-L	1064,0	2800	2,63	1264	1,12	PAM71	3360	3,16	1053	1,24
NRG 20/4-L	515,9	1400	2,71	1226	1,65	PAM71	1680	3,26	1021	1,95
NRG 10/4-L	515,9	1400	2,71	1226	1,15	PAM71	1680	3,26	1021	1,34
NRG 40/4-R	326,0	900	2,76	1187	2,78	PAM80	1080	3,31	989	3,26
NRG 20/4-R	326,0	900	2,76	1187	1,67	PAM80	1080	3,31	989	1,95
NRG 10/4-R	326,0	900	2,76	1186	1,18	PAM80	1080	3,31	989	1,38
NRG 40/4-R	1007,3	2800	2,78	1178	2,67	PAM71	3360	3,34	982	3,07
NRG 20/3-V	316,1	900	2,85	1036	1,86	PAM80	1080	3,42	863	2,19
NRG 10/3-V	316,1	900	2,85	1011	1,29	PAM80	1080	3,42	843	1,51
NRG 20/4-R	488,4	1400	2,87	1143	1,72	PAM71	1680	3,44	952	2,02
NRG 10/4-R	488,4	1400	2,87	1143	1,22	PAM71	1680	3,44	952	1,43
NRG 20/3-L	308,4	900	2,92	1157	1,69	PAM80	1080	3,50	964	1,99
NRG 10/3-L	308,4	900	2,92	1157	1,20	PAM80	1080	3,50	964	1,40
NRG 20/4-L	475,7	1400	2,94	1130	1,78	PAM71	1680	3,53	942	2,10
NRG 10/4-L	475,7	1400	2,94	1130	1,22	PAM71	1680	3,53	942	1,44
NRG 10/3-V	472,8	1400	2,96	996	0,91	PAM71	1680	3,55	830	1,07
NRG 20/4-L	934,3	2800	3,00	1110	1,76	PAM71	3360	3,60	925	1,97
NRG 10/4-L	934,3	2800	3,00	1110	1,24	PAM71	3360	3,60	925	1,38
NRG 20/4-R	927,1	2800	3,02	1085	1,76	PAM71	3360	3,62	904	2,02
NRG 10/4-R	927,1	2800	3,02	1085	1,19	PAM71	3360	3,62	904	1,37
NRG 20/4-R	449,5	1400	3,11	1052	1,84	PAM71	1680	3,74	876	2,17
NRG 10/4-R	449,5	1400	3,11	1052	1,30	PAM71	1680	3,74	876	1,53
NRG 20/4-L	859,9	2800	3,26	1021	1,89	PAM71	3360	3,91	851	2,11
NRG 10/4-L	859,9	2800	3,26	1022	1,33	PAM71	3360	3,91	851	1,48
NRG 20/3-L	425,3	1400	3,29	1026	1,84	PAM71	1680	3,95	855	2,18
NRG 10/3-L	425,3	1400	3,29	1026	1,24	PAM71	1680	3,95	855	1,46
NRG 20/4-R	269,7	900	3,34	982	1,95	PAM80	1080	4,00	818	2,29
NRG 10/4-R	269,7	900	3,34	982	1,38	PAM80	1080	4,00	818	1,61
NRG 20/3-V	269,0	900	3,35	881	2,18	PAM80	1080	4,02	734	2,55
NRG 10/3-V	269,0	900	3,35	861	1,57	PAM80	1080	4,02	717	1,84
NRG 20/3-L	255,2	900	3,53	957	1,93	PAM80	1080	4,23	798	2,26
NRG 10/3-L	255,2	900	3,53	958	1,33	PAM80	1080	4,23	798	1,57
NRG 20/4-R	790,2	2800	3,54	924	2,03	PAM71	3360	4,25	770	2,33
NRG 10/4-R	790,2	2800	3,54	924	1,36	PAM71	3360	4,25	770	1,57
NRG 20/4-L	773,0	2800	3,62	918	2,06	PAM71	3360	4,35	765	2,31
NRG 10/4-L	773,0	2800	3,62	918	1,45	PAM71	3360	4,35	765	1,61
NRG 20/3-V	248,0	900	3,63	812	2,30	PAM80	1080	4,36	677	2,72
NRG 10/3-V	248,0	900	3,63	793	1,58	PAM80	1080	4,36	661	1,85
NRG 20/4-R	383,1	1400	3,65	896	2,11	PAM71	1680	4,38	747	2,48
NRG 10/4-R	383,1	1400	3,65	896	1,48	PAM71	1680	4,39	747	1,74
NRG 20/4-R	371,9	1400	3,76	870	2,24	PAM71	1680	4,52	725	2,65
NRG 10/4-R	371,9	1400	3,76	870	1,45	PAM71	1680	4,52	725	1,71
NRG 10/3-V	370,9	1400	3,77	781	1,59	PAM71	1680	4,53	651	1,87
NRG 20/3-L	362,5	1400	3,86	874	2,12	PAM71	1680	4,63	729	2,51
NRG 10/3-L	362,5	1400	3,86	874	1,42	PAM71	1680	4,63	729	1,66
NRG 20/3-V	222,5	900	4,04	729	2,48	PAM80	1080	4,85	607	2,90
NRG 10/3-V	222,5	900	4,04	712	1,76	PAM80	1080	4,85	593	2,07
NRG 20/4-R	218,0	900	4,13	793	2,34	PAM80	1080	4,95	661	2,74
NRG 10/4-R	218,0	900	4,13	793	1,64	PAM80	1080	4,95	661	1,92
NRG 20/3-L	217,5	900	4,14	816	2,37	PAM80	1080	4,97	680	2,79
NRG 10/3-L	217,5	900	4,14	816	1,53	PAM80	1080	4,97	680	1,80
NRG 20/4-R	672,3	2800	4,16	787	2,35	PAM71	3360	5,00	655	2,63
NRG 10/4-R	672,3	2800	4,16	787	1,65	PAM71	3360	5,00	655	1,89
NRG 20/4-R	326,0	1400	4,29	763	2,41	PAM71	1680	5,15	636	2,84
NRG 10/4-R	326,0	1400	4,29	763	1,70	PAM71	1680	5,15	636	1,99
NRG 10/3-V	316,1	1400	4,43	666	1,82	PAM71	1680	5,31	555	2,13

		50 Hz					60 Hz			
TIPO-TYPE TYP	i	n ₁	n ₂	M ₂	sf	MOTORE - MOTOR MOTEUR	n ₁	n ₂	M ₂	sf
0,37 kW										
NRG 20/4-L	623,6	2800	4,49	741	2,47	PAM71	3360	5,39	617	2,76
NRG 10/4-L	623,6	2800	4,49	741	1,73	PAM71	3360	5,39	617	1,92
NRG 20/3-L	308,4	1400	4,54	744	2,45	PAM71	1680	5,45	620	2,89
NRG 10/3-L	308,4	1400	4,54	744	1,72	PAM71	1680	5,45	620	2,02
NRG 20/4-R	190,2	900	4,73	692	2,75	PAM80	1080	5,68	577	3,24
NRG 10/4-R	190,2	900	4,73	692	1,77	PAM80	1080	5,68	577	2,09
NRG 10/3-V	189,7	900	4,74	607	2,02	PAM80	1080	5,69	506	2,33
NRG 10/3-L	185,4	900	4,85	696	1,76	PAM80	1080	5,83	580	2,07
NRG 20/3-L	185,4	900	4,86	696	2,73	PAM80	1080	5,83	580	3,22
NRG 20/4-L	574,9	2800	4,87	683	2,64	PAM71	3360	5,84	569	2,96
NRG 10/4-L	574,9	2800	4,87	683	1,85	PAM71	3360	5,84	569	2,05
NRG 10/3-V	179,8	900	5,00	575	2,19	PAM80	1080	6,01	480	2,56
NRG 20/4-R	556,3	2800	5,03	651	2,68	PAM71	3360	6,04	542	2,99
NRG 10/4-R	556,3	2800	5,03	651	1,87	PAM71	3360	6,04	542	2,18
NRG 10/3-V	554,7	2800	5,05	598	1,04	PAM71	3360	6,06	498	1,19
NRG 20/4-R	269,7	1400	5,19	631	2,83	PAM71	1680	6,23	526	3,33
NRG 10/4-R	269,7	1400	5,19	631	1,98	PAM71	1680	6,23	526	2,32
NRG 10/3-V	269,0	1400	5,21	566	2,21	PAM71	1680	6,25	472	2,59
NRG 20/3-L	170,6	900	5,28	640	2,93	PAM80	1080	6,33	533	3,46
NRG 10/3-L	170,6	900	5,28	640	1,89	PAM80	1080	6,33	533	2,23
NRG 10/4-L	515,9	2800	5,43	613	2,02	PAM71	3360	6,51	511	2,24
NRG 20/3-L	255,2	1400	5,49	615	2,79	PAM71	1680	6,58	513	3,28
NRG 10/3-L	255,2	1400	5,49	616	1,96	PAM71	1680	6,58	513	2,31
NRG 10/3-V	248,0	1400	5,65	522	2,22	PAM71	1680	6,78	435	2,60
NRG 10/4-R	488,4	2800	5,73	571	2,15	PAM71	3360	6,88	476	2,46
NRG 10/4-L	475,7	2800	5,89	565	2,16	PAM71	3360	7,06	471	2,40
NRG 10/3-V	472,8	2800	5,92	509	1,59	PAM71	3360	7,11	425	1,82
NRG 10/4-R	149,2	900	6,03	543	2,20	PAM80	1080	7,24	453	2,58
NRG 10/3-L	145,4	900	6,19	546	2,18	PAM80	1080	7,43	455	2,56
NRG 10/4-R	449,5	2800	6,23	526	2,30	PAM71	3360	7,47	438	2,64
NRG 10/3-V	222,5	1400	6,29	469	2,53	PAM71	1680	7,55	391	2,99
NRG 10/4-R	218,0	1400	6,42	510	2,36	PAM71	1680	7,71	425	2,77
NRG 10/3-L	217,5	1400	6,44	525	2,25	PAM71	1680	7,72	437	2,66
NRG 20/3-R	137,4	900	6,55	508	2,29	PAM80	1080	7,86	423	2,69
NRG 10/3-R	137,4	900	6,55	508	1,57	PAM80	1080	7,86	423	1,83
NRG 10/3-L	425,3	2800	6,58	513	2,20	PAM71	3360	7,90	427	2,44
NRG 10/3-L	123,7	900	7,28	464	2,51	PAM80	1080	8,73	387	2,95
NRG 10/4-R	383,1	2800	7,31	448	2,62	PAM71	3360	8,77	373	3,01
NRG 10/4-R	190,2	1400	7,36	445	2,61	PAM71	1680	8,83	371	3,08
NRG 10/3-V	189,7	1400	7,38	399	2,91	PAM71	1680	8,86	333	3,43
NRG 10/4-R	371,9	2800	7,53	435	2,66	PAM71	3360	9,03	363	3,10
NRG 10/3-V	370,9	2800	7,55	400	2,75	PAM71	3360	9,06	333	3,15
NRG 10/3-L	185,4	1400	7,55	447	2,59	PAM71	1680	9,06	373	3,06
NRG 20/3-R	117,1	900	7,68	433	2,62	PAM80	1080	9,22	361	3,07
NRG 10/3-R	117,1	900	7,68	433	1,79	PAM80	1080	9,22	361	2,09
NRG 10/3-L	362,5	2800	7,72	437	2,50	PAM71	3360	9,27	364	2,78
NRG 10/3-L	170,6	1400	8,21	411	2,79	PAM71	1680	9,85	343	3,29
NRG 10/3-R	107,8	900	8,35	398	2,71	PAM80	1080	10,02	332	3,16
NRG 10/3-L	105,5	900	8,53	396	2,88	PAM80	1080	10,24	330	3,39
NRG 10/4-R	326,0	2800	8,59	381	2,99	PAM71	3360	10,31	318	3,43
NRG 10/3-L	102,4	900	8,79	384	2,96	PAM80	1080	10,55	320	3,48
NRG 10/3-R	137,4	1400	10,19	326	2,26	PAM71	1680	12,23	272	2,65
NRG 10/3-R	117,1	1400	11,95	278	2,58	PAM71	1680	14,34	232	3,03
NRG 10/2-L	74,0	900	12,16	282	1,90	PAM80	1080	14,59	235	2,23
NRG 20/2-L	74,0	900	12,17	282	2,78	PAM80	1080	14,60	235	3,26
NRG 10/2-V	64,5	900	13,95	215	2,44	PAM80	1080	16,74	179	2,86
NRG 10/2-L	63,0	900	14,29	240	2,90	PAM80	1080	17,14	200	3,39
NRG 10/2-L	74,0	1400	18,92	181	2,75	PAM71	1680	22,70	151	3,23

TIPO-TYPE TYP	i	50 Hz				MOTORE - MOTOR MOTEUR	60 Hz			
		n ₁	n ₂	M ₂	sf		n ₁	n ₂	M ₂	sf
0,55 kW										
NRG 250/4-V	3444,7	900	0,26	16774	1,75	PAM80	1080	0,31	13979	2,08
NRG 125/4-L	3377,4	900	0,27	18555	1,15	PAM80	1080	0,32	15462	1,35
NRG 250/4-V	2936,0	900	0,31	14297	2,26	PAM80	1080	0,37	11914	2,66
NRG 125/4-V	2945,5	900	0,31	14128	1,48	PAM80	1080	0,37	11773	1,73
NRG 80/4-V	2718,5	900	0,33	12736	0,82	PAM80	1080	0,40	10614	0,97
NRG 250/4-L	2640,9	900	0,34	14509	2,22	PAM80	1080	0,41	12090	2,61
NRG 125/4-L	2649,4	900	0,34	14555	1,42	PAM80	1080	0,41	12129	1,66
NRG 250/4-L	2445,7	900	0,37	13436	2,31	PAM80	1080	0,44	11197	2,74
NRG 250/4-V	2303,1	900	0,39	11215	2,80	PAM80	1080	0,47	9346	3,30
NRG 125/4-V	2310,6	900	0,39	11083	1,82	PAM80	1080	0,47	9236	2,14
NRG 80/4-V	2317,1	900	0,39	10855	0,95	PAM80	1080	0,47	9046	1,12
NRG 250/4-L	2250,9	900	0,40	12366	2,48	PAM80	1080	0,48	10305	2,95
NRG 125/4-L	2232,7	900	0,40	12266	1,71	PAM80	1080	0,48	10221	2,04
NRG 250/4-V	3444,7	1400	0,41	11034	2,46	PAM80	1680	0,49	9195	2,89
NRG 125/4-L	3377,4	1400	0,41	11928	1,66	PAM80	1680	0,50	9940	1,95
NRG 80/4-L	2084,2	900	0,43	11450	0,89	PAM80	1080	0,52	9542	1,05
NRG 125/4-L	2067,6	900	0,44	11359	1,50	PAM80	1080	0,52	9466	1,76
NRG 80/4-V	3189,5	1400	0,44	9835	1,03	PAM80	1680	0,53	8196	1,22
NRG 80/4-L	3117,2	1400	0,45	11009	0,92	PAM80	1680	0,54	9174	1,08
NRG 125/4-V	1947,1	900	0,46	9339	2,23	PAM80	1080	0,55	7783	2,66
NRG 80/4-V	1971,5	900	0,46	9237	1,07	PAM80	1080	0,55	7697	1,26
NRG 250/4-L	1918,5	900	0,47	10540	2,86	PAM80	1080	0,56	8783	3,39
NRG 125/4-L	1924,7	900	0,47	10574	1,86	PAM80	1080	0,56	8812	2,18
NRG 125/4-V	2945,5	1400	0,48	9294	2,08	PAM80	1680	0,57	7745	2,45
NRG 80/4-V	2718,5	1400	0,51	8383	1,19	PAM80	1680	0,62	6985	1,40
NRG 125/4-L	2649,4	1400	0,53	9357	2,06	PAM80	1680	0,63	7797	2,42
NRG 80/4-L	2656,9	1400	0,53	9383	1,06	PAM80	1680	0,63	7819	1,25
NRG 125/4-V	1659,6	900	0,54	7960	2,60	PAM80	1080	0,65	6633	3,09
NRG 80/4-V	1680,4	900	0,54	7873	1,23	PAM80	1080	0,64	6560	1,46
NRG 125/4-L	1621,9	900	0,55	8911	2,32	PAM80	1080	0,67	7425	2,76
NRG 80/4-L	1634,9	900	0,55	8982	1,10	PAM80	1080	0,66	7485	1,30
NRG 80/4-L	2445,3	1400	0,57	8636	1,14	PAM80	1680	0,69	7197	1,34
NRG 125/4-V	1544,8	900	0,58	7410	2,56	PAM80	1080	0,70	6175	3,00
NRG 80/4-V	1546,5	900	0,58	7246	1,35	PAM80	1080	0,70	6038	1,60
NRG 80/4-V	2317,1	1400	0,60	7145	1,37	PAM80	1680	0,73	5954	1,62
NRG 125/4-V	2310,6	1400	0,61	7290	2,59	PAM80	1680	0,73	6075	3,04
NRG 80/4-L	1467,2	900	0,61	8060	1,21	PAM80	1080	0,74	6717	1,43
NRG 125/4-V	1428,2	900	0,63	6850	2,74	PAM80	1080	0,76	5709	3,21
NRG 125/4-L	2232,7	1400	0,63	7885	2,60	PAM80	1680	0,75	6571	3,10
NRG 80/4-V	1425,8	900	0,63	6680	1,45	PAM80	1080	0,76	5567	1,72
NRG 40/4-V	1425,8	900	0,63	6680	0,81	PAM80	1080	0,76	5567	0,96
NRG 80/4-L	2194,4	1400	0,64	7750	0,98	PAM80	1680	0,77	6458	1,17
NRG 40/4-V	2132,5	1400	0,66	6576	0,82	PAM80	1680	0,79	5480	0,97
NRG 80/4-L	2084,2	1400	0,67	7361	1,31	PAM80	1680	0,81	6134	1,55
NRG 125/4-L	2067,6	1400	0,68	7302	2,17	PAM80	1680	0,81	6085	2,55
NRG 80/4-V	4066,0	2800	0,69	6414	1,08	PAM71	3360	0,83	5345	1,21
NRG 80/4-V	1279,5	900	0,70	5994	1,60	PAM80	1080	0,84	4995	1,89
NRG 80/4-L	1288,3	900	0,70	7078	1,36	PAM80	1080	0,84	5898	1,60
NRG 80/4-V	1971,5	1400	0,71	6079	1,56	PAM80	1680	0,85	5066	1,84
NRG 125/4-L	1924,7	1400	0,73	6797	2,70	PAM80	1680	0,87	5665	3,17
NRG 125/4-L	1223,4	900	0,74	6721	2,67	PAM80	1080	0,88	5601	3,14
NRG 80/4-L	1870,3	1400	0,75	6605	1,15	PAM80	1680	0,90	5505	1,37
NRG 80/4-R	1181,8	900	0,76	6394	1,06	PAM80	1080	0,91	5328	1,25
NRG 40/4-V	1817,6	1400	0,77	5605	0,95	PAM80	1680	0,92	4671	1,12
NRG 40/4-L	3657,3	2800	0,77	6458	0,82	PAM71	3360	0,92	5382	0,94
NRG 125/4-L	1141,8	900	0,79	6273	2,95	PAM80	1080	0,95	5227	3,45
NRG 80/4-L	1093,1	900	0,82	6005	1,57	PAM80	1080	0,99	5004	1,85
NRG 125/4-L	3377,4	2800	0,83	5964	2,96	PAM71	3360	0,99	4970	3,30
NRG 80/4-V	1680,4	1400	0,83	5181	1,80	PAM80	1680	1,00	4318	2,13

		50 Hz					60 Hz			
TIPO-TYPE TYP	i	n ₁	n ₂	M ₂	sf	MOTORE - MOTOR MOTEUR	n ₁	n ₂	M ₂	sf
0,55 kW										
NRG 80/4-L	1634,9	1400	0,86	5774	1,62	PAM80	1680	1,03	4812	1,92
NRG 80/4-V	3189,5	2800	0,88	5032	1,86	PAM71	3360	1,05	4193	2,12
NRG 40/4-V	3189,5	2800	0,88	5032	1,04	PAM71	3360	1,05	4193	1,21
NRG 80/4-R	1007,3	900	0,89	5450	1,22	PAM80	1080	1,07	4541	1,43
NRG 40/4-L	1010,6	900	0,89	5552	0,94	PAM80	1080	1,07	4627	1,11
NRG 125/4-R	1004,5	900	0,90	5434	2,44	PAM80	1080	1,08	4529	2,85
NRG 80/4-L	3117,2	2800	0,90	5505	1,69	PAM71	3360	1,08	4587	1,94
NRG 40/4-L	3117,2	2800	0,90	5505	0,95	PAM71	3360	1,08	4587	1,09
NRG 80/4-V	1546,5	1400	0,91	4769	1,95	PAM80	1680	1,09	3974	2,31
NRG 40/4-V	1546,5	1400	0,91	4769	0,86	PAM80	1680	1,09	3974	1,03
NRG 80/4-L	981,0	900	0,92	5389	1,73	PAM80	1080	1,10	4491	2,03
NRG 80/4-L	1467,2	1400	0,95	5182	1,79	PAM80	1680	1,15	4318	2,11
NRG 40/4-L	1467,2	1400	0,95	5182	1,00	PAM80	1680	1,15	4318	1,18
NRG 80/4-R	927,1	900	0,97	5016	1,84	PAM80	1080	1,16	4180	2,17
NRG 40/4-R	927,1	900	0,97	5016	1,02	PAM80	1080	1,16	4180	1,20
NRG 80/4-V	1425,8	1400	0,98	4397	2,10	PAM80	1680	1,18	3664	2,48
NRG 40/4-V	1425,8	1400	0,98	4397	1,18	PAM80	1680	1,18	3664	1,39
NRG 40/4-L	906,9	900	0,99	4982	0,85	PAM80	1080	1,19	4152	1,02
NRG 80/4-L	880,3	900	1,02	4836	1,56	PAM80	1080	1,23	4030	1,87
NRG 80/4-V	2718,5	2800	1,03	4289	2,14	PAM71	3360	1,24	3574	2,44
NRG 40/4-V	2718,5	2800	1,03	4289	1,20	PAM71	3360	1,24	3574	1,40
NRG 80/4-L	2656,9	2800	1,05	4692	1,95	PAM71	3360	1,26	3910	2,23
NRG 40/4-L	2656,9	2800	1,05	4692	1,09	PAM71	3360	1,26	3910	1,25
NRG 80/4-V	1279,5	1400	1,09	3945	2,31	PAM80	1680	1,31	3288	2,72
NRG 80/4-L	1288,3	1400	1,09	4550	2,00	PAM80	1680	1,30	3792	2,36
NRG 40/4-L	1250,5	1400	1,12	4416	1,15	PAM80	1680	1,34	3680	1,36
NRG 80/4-R	790,2	900	1,14	4275	2,12	PAM80	1080	1,37	3562	2,49
NRG 40/4-R	790,2	900	1,14	4275	1,19	PAM80	1080	1,37	3562	1,40
NRG 80/4-L	2445,3	2800	1,15	4318	2,10	PAM71	3360	1,37	3598	2,39
NRG 80/4-L	773,0	900	1,16	4247	2,12	PAM80	1080	1,40	3539	2,51
NRG 40/4-L	773,0	900	1,16	4247	0,98	PAM80	1080	1,40	3539	1,17
NRG 80/4-R	1181,8	1400	1,18	4110	1,54	PAM80	1680	1,42	3425	1,82
NRG 40/4-R	1181,8	1400	1,18	4110	0,88	PAM80	1680	1,42	3425	1,04
NRG 80/4-V	2317,1	2800	1,21	3655	2,46	PAM71	3360	1,45	3046	2,81
NRG 40/4-V	2317,1	2800	1,21	3655	1,38	PAM71	3360	1,45	3046	1,61
NRG 40/4-L	2264,5	2800	1,24	3999	1,26	PAM71	3360	1,48	3332	1,44
NRG 40/4-L	711,4	900	1,27	3908	1,28	PAM80	1080	1,52	3257	1,51
NRG 80/4-L	1093,1	1400	1,28	3861	2,31	PAM80	1680	1,54	3217	2,73
NRG 80/4-L	2194,4	2800	1,28	3875	1,94	PAM71	3360	1,53	3229	2,31
NRG 40/4-V	2132,5	2800	1,31	3364	1,49	PAM71	3360	1,58	2804	1,70
NRG 80/4-R	672,3	900	1,34	3637	2,44	PAM80	1080	1,61	3031	2,85
NRG 80/4-L	2084,2	2800	1,34	3680	2,41	PAM71	3360	1,61	3067	2,75
NRG 40/4-L	2084,2	2800	1,34	3680	1,35	PAM71	3360	1,61	3067	1,55
NRG 80/4-R	1007,3	1400	1,39	3503	1,77	PAM80	1680	1,67	2919	2,08
NRG 40/4-L	1010,6	1400	1,39	3569	1,39	PAM80	1680	1,66	2974	1,64
NRG 40/4-R	1007,3	1400	1,39	3503	1,01	PAM80	1680	1,67	2919	1,18
NRG 40/4-L	639,5	900	1,41	3513	1,21	PAM80	1080	1,69	2928	1,45
NRG 80/4-V	1971,5	2800	1,42	3110	2,84	PAM71	3360	1,70	2592	3,26
NRG 40/4-V	1971,5	2800	1,42	3110	1,27	PAM71	3360	1,70	2592	1,50
NRG 80/4-L	981,0	1400	1,43	3464	2,54	PAM80	1680	1,71	2887	3,00
NRG 80/4-L	623,6	900	1,44	3426	2,57	PAM80	1080	1,73	2855	3,04
NRG 40/4-R	619,9	900	1,45	3353	1,47	PAM80	1080	1,74	2795	1,74
NRG 80/4-L	1870,3	2800	1,50	3303	2,27	PAM71	3360	1,80	2752	2,71
NRG 40/4-L	1870,3	2800	1,50	3303	1,27	PAM71	3360	1,80	2752	1,50
NRG 80/4-R	927,1	1400	1,51	3224	2,71	PAM80	1680	1,81	2687	3,20
NRG 40/4-R	927,1	1400	1,51	3224	1,48	PAM80	1680	1,81	2687	1,74
NRG 40/4-V	1817,6	2800	1,54	2867	1,71	PAM71	3360	1,85	2390	1,99
NRG 40/4-L	906,9	1400	1,54	3203	1,32	PAM80	1680	1,85	2669	1,59
NRG 80/4-R	573,1	900	1,57	3100	2,81	PAM80	1080	1,88	2584	3,32

TIPO-TYPE TYP	i	50 Hz				MOTORE - MOTOR MOTEUR	60 Hz			
		n ₁	n ₂	M ₂	sf		n ₁	n ₂	M ₂	sf
0,55 kW										
NRG 40/4-L	574,9	900	1,57	3158	1,55	PAM80	1080	1,88	2632	1,83
NRG 40/4-R	573,1	900	1,57	3100	1,33	PAM80	1080	1,88	2584	1,60
NRG 80/4-L	880,3	1400	1,59	3109	2,41	PAM80	1680	1,91	2591	2,88
NRG 80/4-L	531,5	900	1,69	2920	2,96	PAM80	1080	2,03	2433	3,50
NRG 80/4-L	1634,9	2800	1,71	2887	2,98	PAM71	3360	2,06	2406	3,39
NRG 20/4-V	1631,1	2800	1,72	2573	0,83	PAM71	3360	2,06	2144	0,95
NRG 40/4-R	790,2	1400	1,77	2748	1,75	PAM80	1680	2,13	2290	2,07
NRG 40/4-L	501,7	900	1,79	2756	1,75	PAM80	1080	2,15	2297	2,06
NRG 40/4-V	1546,5	2800	1,81	2440	1,66	PAM71	3360	2,17	2033	1,96
NRG 40/4-L	773,0	1400	1,81	2730	1,51	PAM80	1680	2,17	2275	1,80
NRG 40/4-R	488,4	900	1,84	2642	1,56	PAM80	1080	2,21	2202	1,86
NRG 20/4-L	475,7	900	1,89	2613	0,80	PAM80	1080	2,27	2178	0,95
NRG 80/4-R	474,1	900	1,90	2565	2,91	PAM80	1080	2,28	2137	3,48
NRG 40/4-L	1467,2	2800	1,91	2591	1,84	PAM71	3360	2,29	2159	2,11
NRG 40/4-V	1425,8	2800	1,96	2249	2,12	PAM71	3360	2,36	1874	2,47
NRG 20/4-V	1425,8	2800	1,96	2249	0,89	PAM71	3360	2,36	1874	1,02
NRG 40/4-L	711,4	1400	1,97	2512	1,89	PAM80	1680	2,36	2094	2,24
NRG 40/4-R	449,5	900	2,00	2432	1,72	PAM80	1080	2,40	2027	2,05
NRG 20/4-R	449,5	900	2,00	2432	0,86	PAM80	1080	2,40	2027	1,00
NRG 40/4-L	439,7	900	2,05	2416	1,75	PAM80	1080	2,46	2013	2,10
NRG 20/4-R	672,3	1400	2,08	2338	0,89	PAM80	1680	2,50	1949	1,04
NRG 40/3-L	425,3	900	2,12	2372	1,90	PAM80	1080	2,54	1977	2,23
NRG 20/3-L	425,3	900	2,12	2372	0,84	PAM80	1080	2,54	1977	0,99
NRG 40/4-R	414,4	900	2,17	2242	2,10	PAM80	1080	2,61	1868	2,47
NRG 20/4-L	1286,1	2800	2,18	2271	0,91	PAM71	3360	2,61	1893	1,01
NRG 40/4-L	639,5	1400	2,19	2259	1,87	PAM80	1680	2,63	1882	2,24
NRG 80/3-V	403,0	900	2,23	1962	2,92	PAM80	1080	2,68	1635	3,43
NRG 40/4-L	1250,5	2800	2,24	2208	2,12	PAM71	3360	2,69	1840	2,42
NRG 20/4-L	623,6	1400	2,25	2202	0,93	PAM80	1680	2,69	1835	1,09
NRG 40/4-R	619,9	1400	2,26	2156	2,17	PAM80	1680	2,71	1797	2,56
NRG 40/4-L	393,5	900	2,29	2162	2,16	PAM80	1080	2,74	1802	2,54
NRG 20/4-R	383,1	900	2,35	2073	0,98	PAM80	1080	2,82	1727	1,15
NRG 20/4-L	1185,7	2800	2,36	2094	0,97	PAM71	3360	2,83	1745	1,08
NRG 80/4-R	1181,8	2800	2,37	2055	2,77	PAM71	3360	2,84	1713	3,10
NRG 40/4-R	1181,8	2800	2,37	2055	1,57	PAM71	3360	2,84	1713	1,81
NRG 20/4-R	371,9	900	2,42	2012	1,02	PAM80	1080	2,90	1677	1,20
NRG 40/3-V	370,9	900	2,43	1806	2,44	PAM80	1080	2,91	1505	2,86
NRG 20/3-V	370,9	900	2,43	1806	1,08	PAM80	1080	2,91	1505	1,28
NRG 40/4-L	574,9	1400	2,44	2030	2,28	PAM80	1680	2,92	1692	2,69
NRG 40/4-R	573,1	1400	2,44	1993	2,05	PAM80	1680	2,93	1661	2,45
NRG 20/4-L	574,9	1400	2,44	2030	0,99	PAM80	1680	2,92	1692	1,17
NRG 40/3-L	362,5	900	2,48	2022	2,29	PAM80	1080	2,98	1685	2,69
NRG 20/3-L	362,5	900	2,48	2022	0,96	PAM80	1080	2,98	1685	1,14
NRG 20/4-R	556,3	1400	2,52	1935	1,01	PAM80	1680	3,02	1612	1,19
NRG 20/4-L	1064,0	2800	2,63	1879	1,06	PAM71	3360	3,16	1566	1,19
NRG 20/4-L	515,9	1400	2,71	1822	1,11	PAM80	1680	3,26	1518	1,31
NRG 40/4-R	326,0	900	2,76	1764	1,87	PAM80	1080	3,31	1470	2,19
NRG 20/4-R	326,0	900	2,76	1764	1,12	PAM80	1080	3,31	1470	1,31
NRG 40/4-L	1010,6	2800	2,77	1785	2,55	PAM71	3360	3,32	1487	2,91
NRG 40/4-R	1007,3	2800	2,78	1752	1,79	PAM71	3360	3,34	1460	2,06
NRG 40/4-L	501,7	1400	2,79	1772	2,57	PAM80	1680	3,35	1476	3,03
NRG 40/4-R	317,0	900	2,84	1715	2,45	PAM80	1080	3,41	1429	2,94
NRG 40/3-V	316,1	900	2,85	1539	2,95	PAM80	1080	3,42	1283	3,47
NRG 20/3-V	316,1	900	2,85	1539	1,25	PAM80	1080	3,42	1283	1,47
NRG 10/3-V	316,1	900	2,85	1504	0,87	PAM80	1080	3,42	1253	1,02
NRG 40/4-R	488,4	1400	2,87	1699	2,40	PAM80	1680	3,44	1416	2,86
NRG 20/4-R	488,4	1400	2,87	1699	1,16	PAM80	1680	3,44	1416	1,36
NRG 10/4-R	488,4	1400	2,87	1699	0,82	PAM80	1680	3,44	1416	0,96
NRG 40/3-L	308,9	900	2,91	1723	2,63	PAM80	1080	3,50	1436	3,09

		50 Hz				60 Hz				
TIPO-TYPE TYP	i	n ₁	n ₂	M ₂	sf	MOTORE - MOTOR MOTEUR	n ₁	n ₂	M ₂	sf
0,55 kW										
NRG 20/3-L	308,4	900	2,92	1720	1,14	PAM80	1080	3,50	1433	1,34
NRG 10/3-L	308,4	900	2,92	1720	0,81	PAM80	1080	3,50	1433	0,94
NRG 20/4-L	475,7	1400	2,94	1680	1,19	PAM80	1680	3,53	1400	1,41
NRG 10/4-L	475,7	1400	2,94	1680	0,82	PAM80	1680	3,53	1400	0,97
NRG 20/3-V	472,8	1400	2,96	1514	0,88	PAM80	1680	3,55	1262	1,03
NRG 20/4-L	934,3	2800	3,00	1650	1,18	PAM71	3360	3,60	1375	1,32
NRG 10/4-L	934,3	2800	3,00	1650	0,84	PAM71	3360	3,60	1375	0,93
NRG 40/4-R	927,1	2800	3,02	1612	2,64	PAM71	3360	3,62	1343	3,03
NRG 20/4-R	927,1	2800	3,02	1612	1,18	PAM71	3360	3,62	1343	1,36
NRG 10/4-R	927,1	2800	3,02	1612	0,80	PAM71	3360	3,62	1343	0,92
NRG 40/4-L	906,9	2800	3,09	1601	2,63	PAM71	3360	3,70	1335	3,14
NRG 40/4-R	449,5	1400	3,11	1563	2,64	PAM80	1680	3,74	1303	3,14
NRG 20/4-R	449,5	1400	3,11	1563	1,24	PAM80	1680	3,74	1303	1,46
NRG 10/4-R	449,5	1400	3,11	1563	0,88	PAM80	1680	3,74	1303	1,03
NRG 40/3-L	284,3	900	3,17	1586	2,83	PAM80	1080	3,80	1322	3,32
NRG 40/4-L	439,7	1400	3,18	1553	2,71	PAM80	1680	3,82	1294	3,24
NRG 40/4-R	277,9	900	3,24	1503	2,77	PAM80	1080	3,89	1253	3,30
NRG 20/4-L	859,9	2800	3,26	1518	1,27	PAM71	3360	3,91	1265	1,42
NRG 10/4-L	859,9	2800	3,26	1518	0,89	PAM71	3360	3,91	1265	0,99
NRG 40/3-L	425,3	1400	3,29	1525	2,75	PAM80	1680	3,95	1271	3,23
NRG 20/3-L	425,3	1400	3,29	1525	1,24	PAM80	1680	3,95	1271	1,47
NRG 10/3-L	425,3	1400	3,29	1525	0,84	PAM80	1680	3,95	1271	0,98
NRG 20/4-R	269,7	900	3,34	1459	1,31	PAM80	1080	4,00	1216	1,54
NRG 10/4-R	269,7	900	3,34	1459	0,93	PAM80	1080	4,00	1216	1,08
NRG 20/3-V	269,0	900	3,35	1310	1,46	PAM80	1080	4,02	1091	1,72
NRG 10/3-V	269,0	900	3,35	1279	1,06	PAM80	1080	4,02	1066	1,24
NRG 40/3-L	262,9	900	3,42	1466	2,78	PAM80	1080	4,11	1222	3,30
NRG 20/3-L	255,2	900	3,53	1423	1,30	PAM80	1080	4,23	1186	1,52
NRG 10/3-L	255,2	900	3,53	1423	0,89	PAM80	1080	4,23	1186	1,05
NRG 20/4-R	790,2	2800	3,54	1374	1,36	PAM71	3360	4,25	1145	1,57
NRG 10/4-R	790,2	2800	3,54	1374	0,92	PAM71	3360	4,25	1145	1,06
NRG 40/4-L	773,0	2800	3,62	1365	2,99	PAM71	3360	4,35	1137	3,49
NRG 20/4-L	773,0	2800	3,62	1365	1,39	PAM71	3360	4,35	1137	1,55
NRG 10/4-L	773,0	2800	3,62	1365	0,98	PAM71	3360	4,35	1137	1,08
NRG 20/3-V	248,0	900	3,63	1208	1,55	PAM80	1080	4,36	1006	1,83
NRG 10/3-V	248,0	900	3,63	1179	1,06	PAM80	1080	4,36	983	1,24
NRG 20/4-R	383,1	1400	3,65	1333	1,42	PAM80	1680	4,38	1110	1,67
NRG 10/4-R	383,1	1400	3,65	1332	1,00	PAM80	1680	4,39	1110	1,17
NRG 20/4-R	371,9	1400	3,76	1293	1,51	PAM80	1680	4,52	1078	1,78
NRG 10/4-R	371,9	1400	3,76	1293	0,98	PAM80	1680	4,52	1078	1,15
NRG 20/3-V	370,9	1400	3,77	1188	1,57	PAM80	1680	4,53	990	1,85
NRG 10/3-V	370,9	1400	3,77	1161	1,07	PAM80	1680	4,53	968	1,26
NRG 20/3-L	362,5	1400	3,86	1300	1,43	PAM80	1680	4,63	1083	1,69
NRG 10/3-L	362,5	1400	3,86	1300	0,95	PAM80	1680	4,63	1083	1,12
NRG 20/3-V	222,5	900	4,04	1084	1,67	PAM80	1080	4,85	903	1,95
NRG 10/3-V	222,5	900	4,04	1058	1,18	PAM80	1080	4,85	882	1,39
NRG 20/4-R	218,0	900	4,13	1179	1,57	PAM80	1080	4,95	983	1,84
NRG 10/4-R	218,0	900	4,13	1179	1,10	PAM80	1080	4,95	983	1,29
NRG 20/3-L	217,5	900	4,14	1213	1,59	PAM80	1080	4,97	1011	1,88
NRG 10/3-L	217,5	900	4,14	1213	1,03	PAM80	1080	4,97	1011	1,21
NRG 20/4-R	672,3	2800	4,16	1169	1,58	PAM71	3360	5,00	974	1,77
NRG 10/4-R	672,3	2800	4,16	1169	1,11	PAM71	3360	5,00	974	1,27
NRG 40/4-R	326,0	1400	4,29	1134	2,70	PAM80	1680	5,15	945	3,18
NRG 20/4-R	326,0	1400	4,29	1134	1,62	PAM80	1680	5,15	945	1,91
NRG 10/4-R	326,0	1400	4,29	1134	1,14	PAM80	1680	5,15	945	1,34
NRG 20/3-V	316,1	1400	4,43	1013	1,81	PAM80	1680	5,31	844	2,13
NRG 10/3-V	316,1	1400	4,43	990	1,22	PAM80	1680	5,31	825	1,44
NRG 20/4-L	623,6	2800	4,49	1101	1,66	PAM71	3360	5,39	918	1,86
NRG 10/4-L	623,6	2800	4,49	1101	1,17	PAM71	3360	5,39	918	1,29

TIPO-TYPE TYP	i	50 Hz				MOTORE - MOTOR MOTEUR	60 Hz			
		n ₁	n ₂	M ₂	sf		n ₁	n ₂	M ₂	sf
0,55 kW										
NRG 20/3-L	308,4	1400	4,54	1106	1,65	PAM80	1680	5,45	922	1,94
NRG 10/3-L	308,4	1400	4,54	1106	1,16	PAM80	1680	5,45	921	1,36
NRG 20/4-R	190,2	900	4,73	1029	1,85	PAM80	1080	5,68	857	2,18
NRG 10/4-R	190,2	900	4,73	1029	1,19	PAM80	1080	5,68	857	1,41
NRG 10/3-V	189,7	900	4,74	902	1,36	PAM80	1080	5,69	752	1,57
NRG 20/3-V	189,7	900	4,75	924	2,06	PAM80	1080	5,69	770	2,43
NRG 10/3-L	185,4	900	4,85	1034	1,18	PAM80	1080	5,83	862	1,39
NRG 20/3-L	185,4	900	4,86	1034	1,83	PAM80	1080	5,83	862	2,16
NRG 20/4-L	574,9	2800	4,87	1015	1,78	PAM71	3360	5,84	846	1,99
NRG 10/4-L	574,9	2800	4,87	1015	1,25	PAM71	3360	5,84	846	1,38
NRG 20/3-V	179,8	900	5,00	876	2,05	PAM80	1080	6,01	730	2,40
NRG 10/3-V	179,8	900	5,00	855	1,47	PAM80	1080	6,01	713	1,72
NRG 20/4-R	556,3	2800	5,03	967	1,80	PAM71	3360	6,04	806	2,01
NRG 10/4-R	556,3	2800	5,03	967	1,26	PAM71	3360	6,04	806	1,47
NRG 20/4-R	269,7	1400	5,19	938	1,90	PAM80	1680	6,23	782	2,24
NRG 10/4-R	269,7	1400	5,19	938	1,33	PAM80	1680	6,23	782	1,56
NRG 20/3-V	269,0	1400	5,21	862	2,07	PAM80	1680	6,25	718	2,44
NRG 10/3-V	269,0	1400	5,21	842	1,48	PAM80	1680	6,25	702	1,74
NRG 20/3-L	170,6	900	5,28	952	1,97	PAM80	1080	6,33	793	2,33
NRG 10/3-L	170,6	900	5,28	952	1,27	PAM80	1080	6,33	793	1,50
NRG 20/4-L	515,9	2800	5,43	911	2,06	PAM71	3360	6,51	759	2,35
NRG 10/4-L	515,9	2800	5,43	911	1,36	PAM71	3360	6,51	759	1,51
NRG 20/3-L	255,2	1400	5,49	915	1,88	PAM80	1680	6,58	762	2,21
NRG 10/3-L	255,2	1400	5,49	915	1,32	PAM80	1680	6,58	763	1,56
NRG 20/3-V	248,0	1400	5,65	794	2,24	PAM80	1680	6,78	662	2,65
NRG 10/3-V	248,0	1400	5,65	776	1,50	PAM80	1680	6,78	647	1,75
NRG 20/4-R	488,4	2800	5,73	849	2,07	PAM71	3360	6,88	708	2,32
NRG 10/4-R	488,4	2800	5,73	849	1,45	PAM71	3360	6,88	708	1,66
NRG 20/4-L	475,7	2800	5,89	840	2,21	PAM71	3360	7,06	700	2,53
NRG 10/4-L	475,7	2800	5,89	840	1,45	PAM71	3360	7,06	700	1,61
NRG 10/3-V	472,8	2800	5,92	757	1,07	PAM71	3360	7,11	631	1,23
NRG 20/4-R	149,2	900	6,03	807	2,29	PAM80	1080	7,24	673	2,70
NRG 10/4-R	149,2	900	6,03	807	1,48	PAM80	1080	7,24	673	1,74
NRG 20/3-L	145,4	900	6,19	811	2,27	PAM80	1080	7,43	676	2,68
NRG 10/3-L	145,4	900	6,19	811	1,47	PAM80	1080	7,43	676	1,73
NRG 20/4-R	449,5	2800	6,23	782	2,22	PAM71	3360	7,47	651	2,48
NRG 10/4-R	449,5	2800	6,23	782	1,55	PAM71	3360	7,47	651	1,77
NRG 20/3-V	222,5	1400	6,29	713	2,36	PAM80	1680	7,55	594	2,77
NRG 10/3-V	222,5	1400	6,29	697	1,70	PAM80	1680	7,55	581	2,01
NRG 20/4-R	218,0	1400	6,42	758	2,28	PAM80	1680	7,71	632	2,68
NRG 10/4-R	218,0	1400	6,42	758	1,59	PAM80	1680	7,71	632	1,86
NRG 20/3-L	217,5	1400	6,44	780	2,35	PAM80	1680	7,72	650	2,78
NRG 10/3-L	217,5	1400	6,44	780	1,52	PAM80	1680	7,72	650	1,79
NRG 20/3-R	137,4	900	6,55	755	1,54	PAM80	1080	7,86	629	1,81
NRG 10/3-R	137,4	900	6,55	755	1,05	PAM80	1080	7,86	629	1,23
NRG 20/3-L	425,3	2800	6,58	762	2,29	PAM71	3360	7,90	635	2,62
NRG 10/3-L	425,3	2800	6,58	762	1,48	PAM71	3360	7,90	635	1,64
NRG 20/3-L	123,7	900	7,27	690	2,62	PAM80	1080	8,73	575	3,09
NRG 10/3-L	123,7	900	7,28	690	1,69	PAM80	1080	8,73	575	1,99
NRG 20/4-R	383,1	2800	7,31	666	2,54	PAM71	3360	8,77	555	2,84
NRG 10/4-R	383,1	2800	7,31	666	1,77	PAM71	3360	8,77	555	2,02
NRG 20/4-R	190,2	1400	7,36	661	2,73	PAM80	1680	8,83	551	3,22
NRG 10/4-R	190,2	1400	7,36	661	1,76	PAM80	1680	8,83	551	2,07
NRG 20/3-V	189,7	1400	7,38	608	2,97	PAM80	1680	8,86	506	3,51
NRG 10/3-V	189,7	1400	7,38	594	1,96	PAM80	1680	8,86	495	2,31
NRG 20/4-R	371,9	2800	7,53	647	2,78	PAM71	3360	9,03	539	3,18
NRG 10/4-R	371,9	2800	7,53	647	1,79	PAM71	3360	9,03	539	2,09
NRG 20/3-L	185,4	1400	7,55	665	2,71	PAM80	1680	9,06	554	3,20
NRG 10/3-V	370,9	2800	7,55	594	1,85	PAM71	3360	9,06	495	2,12

		50 Hz				60 Hz				
TIPO-TYPE TYP	i	n ₁	n ₂	M ₂	sf	MOTORE - MOTOR MOTEUR	n ₁	n ₂	M ₂	sf
0,55 kW										
NRG 10/3-L	185,4	1400	7,55	665	1,74	PAM80	1680	9,06	554	2,06
NRG 20/3-R	117,1	900	7,68	643	1,76	PAM80	1080	9,22	536	2,06
NRG 10/3-R	117,1	900	7,68	643	1,20	PAM80	1080	9,22	536	1,41
NRG 20/3-L	362,5	2800	7,72	650	2,63	PAM71	3360	9,27	542	3,01
NRG 10/3-L	362,5	2800	7,72	650	1,68	PAM71	3360	9,27	542	1,87
NRG 20/3-V	179,8	1400	7,79	576	2,90	PAM80	1680	9,34	480	3,41
NRG 10/3-V	179,8	1400	7,79	563	2,07	PAM80	1680	9,34	469	2,42
NRG 20/3-L	170,6	1400	8,21	612	2,91	PAM80	1680	9,85	510	3,44
NRG 10/3-L	170,6	1400	8,21	612	1,87	PAM80	1680	9,85	510	2,21
NRG 20/3-R	107,8	900	8,35	592	2,86	PAM80	1080	10,02	493	3,37
NRG 10/3-R	107,8	900	8,35	592	1,82	PAM80	1080	10,02	493	2,13
NRG 10/3-L	105,5	900	8,53	588	1,94	PAM80	1080	10,24	490	2,28
NRG 20/4-R	326,0	2800	8,59	567	2,90	PAM71	3360	10,31	472	3,25
NRG 10/4-R	326,0	2800	8,59	567	2,01	PAM71	3360	10,31	472	2,31
NRG 10/3-L	102,4	900	8,79	571	1,99	PAM80	1080	10,55	476	2,34
NRG 10/3-V	316,1	2800	8,86	506	2,11	PAM71	3360	10,63	422	2,41
NRG 20/3-L	308,4	2800	9,08	553	2,95	PAM71	3360	10,89	461	3,30
NRG 10/3-L	308,4	2800	9,08	553	2,05	PAM71	3360	10,89	461	2,27
NRG 10/4-R	149,2	1400	9,38	519	2,17	PAM80	1680	11,26	432	2,56
NRG 10/3-L	145,4	1400	9,63	521	2,15	PAM80	1680	11,55	434	2,54
NRG 10/3-R	91,9	900	9,80	505	2,07	PAM80	1080	11,75	421	2,42
NRG 20/3-R	137,4	1400	10,19	485	2,23	PAM80	1680	12,23	404	2,62
NRG 10/3-R	137,4	1400	10,19	485	1,52	PAM80	1680	12,23	404	1,78
NRG 10/3-L	87,2	900	10,32	486	2,29	PAM80	1080	12,39	405	2,69
NRG 10/4-R	269,7	2800	10,38	469	2,35	PAM71	3360	12,46	391	2,70
NRG 10/3-V	269,0	2800	10,41	431	2,56	PAM71	3360	12,49	359	2,94
NRG 10/3-L	255,2	2800	10,97	458	2,41	PAM71	3360	13,17	381	2,74
NRG 10/3-V	248,0	2800	11,29	397	2,56	PAM71	3360	13,55	331	2,92
NRG 10/3-L	123,7	1400	11,32	444	2,48	PAM80	1680	13,58	370	2,92
NRG 10/3-R	78,2	900	11,51	429	2,52	PAM80	1080	13,81	358	2,95
NRG 20/3-R	117,1	1400	11,95	414	2,54	PAM80	1680	14,34	345	2,99
NRG 10/3-R	117,1	1400	11,95	414	1,73	PAM80	1680	14,34	345	2,04
NRG 10/2-L	74,0	900	12,16	419	1,28	PAM80	1080	14,59	349	1,50
NRG 20/2-L	74,0	900	12,17	419	1,87	PAM80	1080	14,60	349	2,19
NRG 10/3-R	72,1	900	12,48	396	2,53	PAM80	1080	14,98	330	2,95
NRG 10/4-R	218,0	2800	12,85	379	2,80	PAM71	3360	15,41	316	3,21
NRG 10/3-L	217,5	2800	12,87	390	2,77	PAM71	3360	15,45	325	3,14
NRG 10/3-R	107,8	1400	12,99	381	2,62	PAM80	1680	15,58	317	3,06
NRG 10/3-L	68,4	900	13,16	381	2,82	PAM80	1080	15,79	318	3,31
NRG 10/3-L	105,5	1400	13,27	378	2,84	PAM80	1680	15,92	315	3,35
NRG 10/3-L	102,4	1400	13,67	367	2,92	PAM80	1680	16,41	306	3,43
NRG 10/2-V	64,5	900	13,95	319	1,64	PAM80	1080	16,74	266	1,92
NRG 20/2-L	63,0	900	14,28	357	2,86	PAM80	1080	17,13	297	3,35
NRG 10/2-L	63,0	900	14,29	357	1,95	PAM80	1080	17,14	297	2,28
NRG 10/3-R	91,9	1400	15,24	324	2,97	PAM80	1680	18,28	270	3,48
NRG 10/2-V	55,0	900	16,37	272	2,50	PAM80	1080	19,65	226	2,93
NRG 10/2-L	74,0	1400	18,92	269	1,85	PAM80	1680	22,70	224	2,17
NRG 20/2-L	74,0	1400	18,93	269	2,71	PAM80	1680	22,71	224	3,18
NRG 10/3-R	137,4	2800	20,38	243	2,70	PAM71	3360	24,45	202	3,10
NRG 10/2-V	64,5	1400	21,71	210	2,32	PAM80	1680	26,05	175	2,73
NRG 10/2-L	63,0	1400	22,22	229	2,81	PAM80	1680	26,67	191	3,30
0,75 kW										
NRG 250/4-V	3444,7	900	0,26	22874	1,28	PAM90	1080	0,31	19062	1,52
NRG 125/4-L	3377,4	900	0,27	25302	0,84	PAM90	1080	0,32	21085	0,99
NRG 250/4-V	2936,0	900	0,31	19496	1,66	PAM90	1080	0,37	16247	1,95
NRG 125/4-V	2945,5	900	0,31	19266	1,08	PAM90	1080	0,37	16055	1,27
NRG 250/4-L	2640,9	900	0,34	19784	1,63	PAM90	1080	0,41	16487	1,91
NRG 125/4-L	2649,4	900	0,34	19848	1,04	PAM90	1080	0,41	16540	1,22
NRG 250/4-L	2445,7	900	0,37	18322	1,69	PAM90	1080	0,44	15268	2,01

TIPO-TYPE TYP	i	50 Hz				MOTORE - MOTOR MOTEUR	60 Hz			
		n ₁	n ₂	M ₂	sf		n ₁	n ₂	M ₂	sf
0,75 kW										
NRG 250/4-V	2303,1	900	0,39	15294	2,05	PAM90	1080	0,47	12745	2,42
NRG 125/4-V	2310,6	900	0,39	15113	1,34	PAM90	1080	0,47	12594	1,57
NRG 250/4-L	2250,9	900	0,40	16863	1,82	PAM90	1080	0,48	14052	2,16
NRG 125/4-L	2232,7	900	0,40	16726	1,25	PAM90	1080	0,48	13938	1,49
NRG 250/4-V	3444,7	1400	0,41	15047	1,80	PAM80	1680	0,49	12539	2,12
NRG 125/4-L	3377,4	1400	0,41	16266	1,22	PAM80	1680	0,50	13555	1,43
NRG 125/4-L	2067,6	900	0,44	15490	1,10	PAM90	1080	0,52	12908	1,29
NRG 125/4-V	1947,1	900	0,46	12736	1,64	PAM90	1080	0,55	10613	1,95
NRG 250/4-L	1918,5	900	0,47	14373	2,10	PAM90	1080	0,56	11977	2,49
NRG 125/4-L	1924,7	900	0,47	14419	1,36	PAM90	1080	0,56	12016	1,60
NRG 250/4-V	1872,9	900	0,48	12437	2,64	PAM90	1080	0,58	10364	3,11
NRG 250/4-V	2936,0	1400	0,48	12825	2,39	PAM80	1680	0,57	10687	2,82
NRG 125/4-V	2945,5	1400	0,48	12673	1,53	PAM80	1680	0,57	10561	1,80
NRG 250/4-L	1830,5	900	0,49	13713	2,35	PAM90	1080	0,59	11427	2,78
NRG 80/4-V	2718,5	1400	0,51	11431	0,87	PAM80	1680	0,62	9526	1,03
NRG 250/4-L	2640,9	1400	0,53	12719	2,38	PAM80	1680	0,64	10599	2,82
NRG 125/4-L	2649,4	1400	0,53	12760	1,51	PAM80	1680	0,63	10633	1,78
NRG 250/4-V	1670,3	900	0,54	11091	2,72	PAM90	1080	0,65	9243	3,21
NRG 125/4-V	1659,6	900	0,54	10855	1,91	PAM90	1080	0,65	9046	2,27
NRG 125/4-L	1621,9	900	0,55	12151	1,70	PAM90	1080	0,67	10126	2,02
NRG 80/4-L	1634,9	900	0,55	12248	0,81	PAM90	1080	0,66	10207	0,95
NRG 250/4-L	2445,7	1400	0,57	11778	2,55	PAM80	1680	0,69	9815	2,99
NRG 80/4-L	2445,3	1400	0,57	11776	0,83	PAM80	1680	0,69	9814	0,99
NRG 250/4-L	1557,5	900	0,58	11668	2,82	PAM90	1080	0,69	9723	3,28
NRG 125/4-V	1544,8	900	0,58	10104	1,88	PAM90	1080	0,70	8420	2,20
NRG 80/4-V	2317,1	1400	0,60	9743	1,00	PAM80	1680	0,73	8119	1,18
NRG 250/4-V	2303,1	1400	0,61	10060	2,96	PAM80	1680	0,73	8384	3,49
NRG 125/4-V	2310,6	1400	0,61	9941	1,90	PAM80	1680	0,73	8284	2,23
NRG 80/4-L	1467,2	900	0,61	10991	0,89	PAM90	1080	0,74	9159	1,05
NRG 250/4-L	2250,9	1400	0,62	10840	2,74	PAM80	1680	0,75	9034	3,22
NRG 125/4-V	1428,2	900	0,63	9342	2,01	PAM90	1080	0,76	7785	2,35
NRG 125/4-L	2232,7	1400	0,63	10752	1,91	PAM80	1680	0,75	8960	2,27
NRG 80/4-L	2084,2	1400	0,67	10037	0,96	PAM80	1680	0,81	8364	1,14
NRG 125/4-L	2067,6	1400	0,68	9958	1,59	PAM80	1680	0,81	8298	1,87
NRG 125/4-V	1301,8	900	0,69	8515	2,40	PAM90	1080	0,83	7096	2,85
NRG 80/4-L	1288,3	900	0,70	9651	0,99	PAM90	1080	0,84	8043	1,17
NRG 80/4-V	1971,5	1400	0,71	8290	1,14	PAM80	1680	0,85	6908	1,35
NRG 125/4-V	1947,1	1400	0,72	8378	2,43	PAM80	1680	0,86	6981	2,89
NRG 125/4-L	1924,7	1400	0,73	9269	1,98	PAM80	1680	0,87	7724	2,33
NRG 125/4-L	1223,4	900	0,74	9165	1,96	PAM90	1080	0,88	7638	2,30
NRG 125/4-V	1203,5	900	0,75	7872	2,58	PAM90	1080	0,90	6560	3,07
NRG 80/4-L	1870,3	1400	0,75	9007	0,84	PAM80	1680	0,90	7506	1,01
NRG 125/4-L	1141,8	900	0,79	8554	2,16	PAM90	1080	0,95	7128	2,53
NRG 125/4-V	1120,3	900	0,80	7328	2,46	PAM90	1080	0,96	6107	2,89
NRG 80/4-L	1093,1	900	0,82	8189	1,15	PAM90	1080	0,99	6824	1,36
NRG 125/4-L	3377,4	2800	0,83	8133	2,17	PAM80	3360	0,99	6777	2,42
NRG 80/4-V	1680,4	1400	0,83	7066	1,32	PAM80	1680	1,00	5888	1,56
NRG 125/4-V	1659,6	1400	0,84	7140	2,83	PAM80	1680	1,01	5950	3,36
NRG 125/4-L	1621,9	1400	0,86	7811	2,58	PAM80	1680	1,04	6509	3,07
NRG 80/4-L	1634,9	1400	0,86	7874	1,19	PAM80	1680	1,03	6561	1,41
NRG 80/4-V	3189,5	2800	0,88	6862	1,36	PAM80	3360	1,05	5718	1,56
NRG 80/4-R	1007,3	900	0,89	7431	0,89	PAM90	1080	1,07	6193	1,05
NRG 125/4-L	998,1	900	0,90	7477	2,69	PAM90	1080	1,08	6231	3,19
NRG 125/4-R	1004,5	900	0,90	7410	1,79	PAM90	1080	1,08	6175	2,09
NRG 80/4-L	3117,2	2800	0,90	7506	1,24	PAM80	3360	1,08	6255	1,42
NRG 125/4-V	1544,8	1400	0,91	6647	2,67	PAM80	1680	1,09	5539	3,14
NRG 80/4-V	1546,5	1400	0,91	6503	1,43	PAM80	1680	1,09	5419	1,69
NRG 80/4-L	981,0	900	0,92	7349	1,27	PAM90	1080	1,10	6124	1,49
NRG 125/4-V	2945,5	2800	0,95	6481	2,66	PAM80	3360	1,14	5400	2,97

		50 Hz					60 Hz			
TIPO-TYPE TYP	i	n ₁	n ₂	M ₂	sf	MOTORE - MOTOR MOTEUR	n ₁	n ₂	M ₂	sf
0,75 kW										
NRG 80/4-L	1467,2	1400	0,95	7066	1,31	PAM80	1680	1,15	5888	1,55
NRG 80/4-R	927,1	900	0,97	6839	1,35	PAM90	1080	1,16	5700	1,59
NRG 125/4-V	1428,2	1400	0,98	6145	2,85	PAM80	1680	1,18	5121	3,35
NRG 80/4-V	1425,8	1400	0,98	5995	1,54	PAM80	1680	1,18	4996	1,82
NRG 40/4-V	1425,8	1400	0,98	5995	0,86	PAM80	1680	1,18	4996	1,02
NRG 125/4-L	887,2	900	1,01	6647	2,43	PAM90	1080	1,22	5539	2,86
NRG 80/4-L	880,3	900	1,02	6595	1,14	PAM90	1080	1,23	5496	1,37
NRG 80/4-V	2718,5	2800	1,03	5848	1,57	PAM80	3360	1,24	4874	1,79
NRG 40/4-V	2718,5	2800	1,03	5848	0,88	PAM80	3360	1,24	4874	1,03
NRG 125/4-R	856,1	900	1,05	6316	2,68	PAM90	1080	1,26	5263	3,14
NRG 80/4-L	2656,9	2800	1,05	6398	1,43	PAM80	3360	1,26	5331	1,63
NRG 40/4-L	2656,9	2800	1,05	6398	0,80	PAM80	3360	1,26	5331	0,92
NRG 125/4-L	2649,4	2800	1,06	6380	2,71	PAM80	3360	1,27	5316	3,04
NRG 80/4-V	1279,5	1400	1,09	5380	1,69	PAM80	1680	1,31	4483	2,00
NRG 80/4-L	1288,3	1400	1,09	6204	1,47	PAM80	1680	1,30	5170	1,73
NRG 40/4-L	1250,5	1400	1,12	6022	0,85	PAM80	1680	1,34	5019	1,00
NRG 125/4-L	794,1	900	1,13	5949	2,88	PAM90	1080	1,36	4957	3,37
NRG 125/4-L	1223,4	1400	1,14	5892	2,87	PAM80	1680	1,37	4910	3,38
NRG 80/4-R	790,2	900	1,14	5829	1,55	PAM90	1080	1,37	4858	1,83
NRG 40/4-R	790,2	900	1,14	5829	0,87	PAM90	1080	1,37	4858	1,03
NRG 80/4-L	2445,3	2800	1,15	5888	1,54	PAM80	3360	1,37	4907	1,75
NRG 80/4-L	773,0	900	1,16	5791	1,55	PAM90	1080	1,40	4826	1,84
NRG 80/4-R	1181,8	1400	1,18	5605	1,13	PAM80	1680	1,42	4671	1,33
NRG 80/4-V	2317,1	2800	1,21	4985	1,80	PAM80	3360	1,45	4154	2,06
NRG 40/4-V	2317,1	2800	1,21	4985	1,01	PAM80	3360	1,45	4154	1,18
NRG 40/4-L	2264,5	2800	1,24	5453	0,92	PAM80	3360	1,48	4544	1,06
NRG 40/4-L	711,4	900	1,27	5330	0,94	PAM90	1080	1,52	4441	1,11
NRG 80/4-L	1093,1	1400	1,28	5264	1,70	PAM80	1680	1,54	4387	2,00
NRG 80/4-L	2194,4	2800	1,28	5284	1,42	PAM80	3360	1,53	4403	1,70
NRG 40/4-V	2132,5	2800	1,31	4588	1,09	PAM80	3360	1,58	3823	1,25
NRG 80/4-R	672,3	900	1,34	4960	1,79	PAM90	1080	1,61	4133	2,09
NRG 80/4-L	2084,2	2800	1,34	5019	1,77	PAM80	3360	1,61	4182	2,02
NRG 40/4-L	2084,2	2800	1,34	5019	0,99	PAM80	3360	1,61	4182	1,14
NRG 125/4-L	2067,6	2800	1,35	4979	2,83	PAM80	3360	1,63	4149	3,16
NRG 125/4-R	1004,5	1400	1,39	4764	2,58	PAM80	1680	1,67	3970	3,04
NRG 80/4-R	1007,3	1400	1,39	4777	1,29	PAM80	1680	1,67	3981	1,52
NRG 40/4-L	1010,6	1400	1,39	4867	1,02	PAM80	1680	1,66	4056	1,21
NRG 40/4-L	639,5	900	1,41	4791	0,89	PAM90	1080	1,69	3992	1,06
NRG 80/4-V	1971,5	2800	1,42	4241	2,08	PAM80	3360	1,70	3534	2,39
NRG 40/4-V	1971,5	2800	1,42	4241	0,93	PAM80	3360	1,70	3534	1,10
NRG 80/4-L	981,0	1400	1,43	4724	1,86	PAM80	1680	1,71	3937	2,20
NRG 80/4-L	623,6	900	1,44	4672	1,88	PAM90	1080	1,73	3893	2,23
NRG 40/4-R	619,9	900	1,45	4573	1,08	PAM90	1080	1,74	3811	1,27
NRG 80/4-L	1870,3	2800	1,50	4504	1,66	PAM80	3360	1,80	3753	1,99
NRG 40/4-L	1870,3	2800	1,50	4504	0,93	PAM80	3360	1,80	3753	1,10
NRG 80/4-R	927,1	1400	1,51	4397	1,99	PAM80	1680	1,81	3664	2,34
NRG 40/4-R	927,1	1400	1,51	4397	1,08	PAM80	1680	1,81	3664	1,27
NRG 40/4-V	1817,6	2800	1,54	3910	1,25	PAM80	3360	1,85	3258	1,46
NRG 40/4-L	906,9	1400	1,54	4368	0,97	PAM80	1680	1,85	3640	1,16
NRG 80/4-R	573,1	900	1,57	4228	2,06	PAM90	1080	1,88	3523	2,44
NRG 40/4-L	574,9	900	1,57	4307	1,14	PAM90	1080	1,88	3589	1,34
NRG 40/4-R	573,1	900	1,57	4228	0,98	PAM90	1080	1,88	3523	1,17
NRG 80/4-L	880,3	1400	1,59	4240	1,77	PAM80	1680	1,91	3533	2,11
NRG 80/4-V	1680,4	2800	1,67	3615	2,40	PAM80	3360	2,00	3012	2,76
NRG 80/4-L	531,5	900	1,69	3982	2,17	PAM90	1080	2,03	3318	2,57
NRG 80/4-R	528,3	900	1,70	3898	2,21	PAM90	1080	2,04	3248	2,60
NRG 80/4-L	1634,9	2800	1,71	3937	2,18	PAM80	3360	2,06	3281	2,49
NRG 80/4-R	790,2	1400	1,77	3748	2,28	PAM80	1680	2,13	3123	2,69
NRG 40/4-R	790,2	1400	1,77	3748	1,29	PAM80	1680	2,13	3123	1,52

		50 Hz					60 Hz			
TIPO-TYPE TYP	i	n ₁	n ₂	M ₂	sf	MOTORE - MOTOR MOTEUR	n ₁	n ₂	M ₂	sf
0,75 kW										
NRG 40/4-L	501,7	900	1,79	3758	1,28	PAM90	1080	2,15	3132	1,51
NRG 80/4-V	1546,5	2800	1,81	3327	2,57	PAM80	3360	2,17	2773	2,92
NRG 80/4-L	773,0	1400	1,81	3723	2,31	PAM80	1680	2,17	3102	2,73
NRG 40/4-V	1546,5	2800	1,81	3327	1,22	PAM80	3360	2,17	2773	1,44
NRG 40/4-L	773,0	1400	1,81	3723	1,10	PAM80	1680	2,17	3102	1,32
NRG 40/4-R	488,4	900	1,84	3603	1,14	PAM90	1080	2,21	3003	1,37
NRG 80/4-R	474,1	900	1,90	3498	2,13	PAM90	1080	2,28	2915	2,55
NRG 80/4-L	1467,2	2800	1,91	3533	2,40	PAM80	3360	2,29	2944	2,73
NRG 40/4-L	1467,2	2800	1,91	3533	1,35	PAM80	3360	2,29	2944	1,54
NRG 80/4-V	1425,8	2800	1,96	3067	2,75	PAM80	3360	2,36	2556	3,13
NRG 40/4-V	1425,8	2800	1,96	3067	1,55	PAM80	3360	2,36	2556	1,81
NRG 40/4-L	711,4	1400	1,97	3426	1,39	PAM80	1680	2,36	2855	1,64
NRG 40/4-R	449,5	900	2,00	3316	1,26	PAM90	1080	2,40	2764	1,50
NRG 80/4-L	439,7	900	2,05	3294	2,57	PAM90	1080	2,46	2745	3,04
NRG 40/4-L	439,7	900	2,05	3294	1,28	PAM90	1080	2,46	2745	1,54
NRG 80/4-R	672,3	1400	2,08	3189	2,58	PAM80	1680	2,50	2657	3,04
NRG 40/3-L	425,3	900	2,12	3234	1,39	PAM90	1080	2,54	2695	1,63
NRG 80/4-L	416,9	900	2,16	3124	2,70	PAM90	1080	2,59	2603	3,19
NRG 80/4-R	414,4	900	2,17	3057	2,73	PAM90	1080	2,61	2548	3,18
NRG 80/4-L	1288,3	2800	2,17	3102	2,69	PAM80	3360	2,61	2585	3,05
NRG 40/4-R	414,4	900	2,17	3057	1,54	PAM90	1080	2,61	2548	1,81
NRG 40/4-L	639,5	1400	2,19	3080	1,37	PAM80	1680	2,63	2567	1,64
NRG 80/3-V	403,0	900	2,23	2676	2,14	PAM90	1080	2,68	2230	2,51
NRG 40/4-L	1250,5	2800	2,24	3011	1,56	PAM80	3360	2,69	2509	1,77
NRG 80/4-L	623,6	1400	2,25	3003	2,80	PAM80	1680	2,69	2503	3,31
NRG 40/4-R	619,9	1400	2,26	2940	1,59	PAM80	1680	2,71	2450	1,88
NRG 40/4-L	393,5	900	2,29	2948	1,58	PAM90	1080	2,74	2457	1,87
NRG 80/4-R	1181,8	2800	2,37	2802	2,03	PAM80	3360	2,84	2335	2,27
NRG 40/4-R	1181,8	2800	2,37	2802	1,15	PAM80	3360	2,84	2335	1,32
NRG 80/4-R	371,9	900	2,42	2744	2,71	PAM90	1080	2,90	2286	3,24
NRG 40/3-V	370,9	900	2,43	2463	1,79	PAM90	1080	2,91	2052	2,10
NRG 40/4-L	574,9	1400	2,44	2769	1,67	PAM80	1680	2,92	2307	1,98
NRG 40/4-R	573,1	1400	2,44	2718	1,50	PAM80	1680	2,93	2265	1,80
NRG 40/3-L	362,5	900	2,48	2757	1,68	PAM90	1080	2,98	2297	1,97
NRG 20/4-L	515,9	1400	2,71	2485	0,81	PAM80	1680	3,26	2071	0,96
NRG 40/4-R	326,0	900	2,76	2405	1,37	PAM90	1080	3,31	2004	1,61
NRG 20/4-R	326,0	900	2,76	2405	0,82	PAM90	1080	3,31	2004	0,96
NRG 40/4-L	1010,6	2800	2,77	2433	1,87	PAM80	3360	3,32	2028	2,13
NRG 80/4-R	1007,3	2800	2,78	2389	2,32	PAM80	3360	3,34	1991	2,60
NRG 40/4-R	1007,3	2800	2,78	2389	1,32	PAM80	3360	3,34	1991	1,51
NRG 40/4-L	501,7	1400	2,79	2416	1,89	PAM80	1680	3,35	2013	2,22
NRG 40/4-R	317,0	900	2,84	2339	1,80	PAM90	1080	3,41	1949	2,16
NRG 40/3-V	316,1	900	2,85	2099	2,16	PAM90	1080	3,42	1749	2,55
NRG 20/3-V	316,1	900	2,85	2099	0,92	PAM90	1080	3,42	1749	1,08
NRG 40/4-R	488,4	1400	2,87	2316	1,76	PAM80	1680	3,44	1930	2,10
NRG 20/4-R	488,4	1400	2,87	2316	0,85	PAM80	1680	3,44	1930	1,00
NRG 40/3-L	308,9	900	2,91	2350	1,93	PAM90	1080	3,50	1958	2,27
NRG 20/3-L	308,4	900	2,92	2346	0,84	PAM90	1080	3,50	1955	0,98
NRG 20/4-L	475,7	1400	2,94	2291	0,88	PAM80	1680	3,53	1909	1,04
NRG 20/4-L	934,3	2800	3,00	2250	0,87	PAM80	3360	3,60	1875	0,97
NRG 40/4-R	927,1	2800	3,02	2198	1,93	PAM80	3360	3,62	1832	2,22
NRG 20/4-R	927,1	2800	3,02	2198	0,87	PAM80	3360	3,62	1832	1,00
NRG 40/4-L	906,9	2800	3,09	2184	1,93	PAM80	3360	3,70	1820	2,30
NRG 40/4-R	449,5	1400	3,11	2132	1,94	PAM80	1680	3,74	1777	2,30
NRG 20/4-R	449,5	1400	3,11	2132	0,91	PAM80	1680	3,74	1777	1,07
NRG 40/3-L	284,3	900	3,17	2163	2,07	PAM90	1080	3,80	1802	2,44
NRG 40/4-L	439,7	1400	3,18	2118	1,99	PAM80	1680	3,82	1765	2,38
NRG 40/4-R	277,9	900	3,24	2050	2,03	PAM90	1080	3,89	1708	2,42
NRG 20/4-L	859,9	2800	3,26	2071	0,93	PAM80	3360	3,91	1725	1,04

		50 Hz					60 Hz			
TIPO-TYPE TYP	i	n ₁	n ₂	M ₂	sf	MOTORE - MOTOR MOTEUR	n ₁	n ₂	M ₂	sf
0,75 kW										
NRG 40/3-L	425,3	1400	3,29	2079	2,01	PAM80	1680	3,95	1733	2,37
NRG 20/3-L	425,3	1400	3,29	2079	0,91	PAM80	1680	3,95	1733	1,08
NRG 20/4-R	269,7	900	3,34	1990	0,96	PAM90	1080	4,00	1658	1,13
NRG 20/3-V	269,0	900	3,35	1786	1,07	PAM90	1080	4,02	1488	1,26
NRG 40/4-R	414,4	1400	3,38	1966	2,26	PAM80	1680	4,05	1638	2,67
NRG 40/3-L	262,9	900	3,42	1999	2,04	PAM90	1080	4,11	1666	2,42
NRG 20/3-L	255,2	900	3,53	1941	0,95	PAM90	1080	4,23	1617	1,12
NRG 40/4-R	790,2	2800	3,54	1874	2,36	PAM80	3360	4,25	1561	2,74
NRG 20/4-R	790,2	2800	3,54	1874	1,00	PAM80	3360	4,25	1561	1,15
NRG 40/4-L	393,5	1400	3,56	1895	2,33	PAM80	1680	4,27	1579	2,74
NRG 40/4-R	248,7	900	3,62	1834	2,29	PAM90	1080	4,34	1529	2,74
NRG 40/4-L	773,0	2800	3,62	1861	2,19	PAM80	3360	4,35	1551	2,56
NRG 20/4-L	773,0	2800	3,62	1861	1,02	PAM80	3360	4,35	1551	1,14
NRG 40/3-V	248,0	900	3,63	1647	2,67	PAM90	1080	4,36	1372	3,14
NRG 20/3-V	248,0	900	3,63	1647	1,14	PAM90	1080	4,36	1372	1,34
NRG 20/4-R	383,1	1400	3,65	1817	1,04	PAM80	1680	4,38	1514	1,22
NRG 20/4-R	371,9	1400	3,76	1764	1,11	PAM80	1680	4,52	1470	1,31
NRG 40/3-V	370,9	1400	3,77	1620	2,53	PAM80	1680	4,53	1350	2,97
NRG 20/3-V	370,9	1400	3,77	1620	1,15	PAM80	1680	4,53	1350	1,36
NRG 40/3-L	362,5	1400	3,86	1772	2,46	PAM80	1680	4,63	1477	2,90
NRG 20/3-L	362,5	1400	3,86	1772	1,05	PAM80	1680	4,63	1477	1,24
NRG 40/4-L	711,4	2800	3,94	1713	2,54	PAM80	3360	4,72	1428	2,89
NRG 40/3-L	224,0	900	4,02	1704	2,37	PAM90	1080	4,82	1420	2,82
NRG 20/3-V	222,5	900	4,04	1478	1,22	PAM90	1080	4,85	1231	1,43
NRG 20/4-R	218,0	900	4,13	1608	1,15	PAM90	1080	4,95	1340	1,35
NRG 10/4-R	218,0	900	4,13	1608	0,81	PAM90	1080	4,95	1340	0,95
NRG 20/3-L	217,5	900	4,14	1654	1,17	PAM90	1080	4,97	1378	1,38
NRG 20/4-R	672,3	2800	4,16	1594	1,16	PAM80	3360	5,00	1329	1,30
NRG 10/4-R	672,3	2800	4,16	1594	0,82	PAM80	3360	5,00	1329	0,93
NRG 40/4-R	326,0	1400	4,29	1546	1,98	PAM80	1680	5,15	1288	2,33
NRG 20/4-R	326,0	1400	4,29	1546	1,19	PAM80	1680	5,15	1288	1,40
NRG 10/4-R	326,0	1400	4,29	1546	0,84	PAM80	1680	5,15	1288	0,98
NRG 40/3-L	206,2	900	4,36	1568	2,62	PAM90	1080	5,24	1307	3,12
NRG 40/4-L	639,5	2800	4,38	1540	2,72	PAM80	3360	5,25	1283	3,25
NRG 40/4-R	317,0	1400	4,42	1503	2,79	PAM80	1680	5,30	1253	3,34
NRG 20/3-V	316,1	1400	4,43	1381	1,32	PAM80	1680	5,31	1151	1,56
NRG 10/3-V	316,1	1400	4,43	1349	0,90	PAM80	1680	5,31	1124	1,05
NRG 20/4-L	623,6	2800	4,49	1502	1,22	PAM80	3360	5,39	1251	1,36
NRG 10/4-L	623,6	2800	4,49	1502	0,85	PAM80	3360	5,39	1251	0,95
NRG 40/4-R	619,9	2800	4,52	1470	2,91	PAM80	3360	5,42	1225	3,38
NRG 40/3-L	308,9	1400	4,53	1511	2,83	PAM80	1680	5,44	1259	3,33
NRG 20/3-L	308,4	1400	4,54	1508	1,21	PAM80	1680	5,45	1257	1,42
NRG 10/3-L	308,4	1400	4,54	1508	0,85	PAM80	1680	5,45	1257	1,00
NRG 40/3-L	190,1	900	4,73	1446	2,94	PAM90	1080	5,68	1205	3,45
NRG 20/4-R	190,2	900	4,73	1403	1,36	PAM90	1080	5,68	1169	1,60
NRG 10/4-R	190,2	900	4,73	1403	0,88	PAM90	1080	5,68	1169	1,03
NRG 40/3-V	189,7	900	4,75	1259	2,73	PAM90	1080	5,69	1050	3,20
NRG 20/3-V	189,7	900	4,75	1259	1,51	PAM90	1080	5,69	1050	1,78
NRG 10/3-L	185,4	900	4,85	1410	0,87	PAM90	1080	5,83	1175	1,02
NRG 20/3-L	185,4	900	4,86	1410	1,35	PAM90	1080	5,83	1175	1,59
NRG 20/4-L	574,9	2800	4,87	1384	1,30	PAM80	3360	5,84	1154	1,46
NRG 10/4-L	574,9	2800	4,87	1384	0,91	PAM80	3360	5,84	1154	1,01
NRG 40/4-R	573,1	2800	4,89	1359	2,95	PAM80	3360	5,86	1132	3,52
NRG 20/3-V	179,8	900	5,00	1194	1,50	PAM90	1080	6,01	995	1,76
NRG 20/4-R	556,3	2800	5,03	1319	1,32	PAM80	3360	6,04	1099	1,48
NRG 10/4-R	556,3	2800	5,03	1319	0,92	PAM80	3360	6,04	1099	1,08
NRG 40/3-L	175,8	900	5,12	1337	2,97	PAM90	1080	6,14	1114	3,47
NRG 20/4-R	269,7	1400	5,19	1279	1,40	PAM80	1680	6,23	1066	1,64
NRG 10/4-R	269,7	1400	5,19	1279	0,98	PAM80	1680	6,23	1066	1,15

TIPO-TYPE TYP	i	50 Hz				MOTORE - MOTOR MOTEUR	60 Hz			
		n ₁	n ₂	M ₂	sf		n ₁	n ₂	M ₂	sf
0,75 kW										
NRG 20/3-V	269,0	1400	5,21	1175	1,52	PAM80	1680	6,25	979	1,79
NRG 10/3-V	269,0	1400	5,21	1148	1,09	PAM80	1680	6,25	957	1,28
NRG 20/3-L	170,6	900	5,28	1298	1,45	PAM90	1080	6,33	1081	1,71
NRG 10/3-L	170,6	900	5,28	1298	0,93	PAM90	1080	6,33	1081	1,10
NRG 20/4-L	515,9	2800	5,43	1242	1,51	PAM80	3360	6,51	1035	1,72
NRG 10/4-L	515,9	2800	5,43	1242	1,00	PAM80	3360	6,51	1035	1,11
NRG 20/3-L	255,2	1400	5,49	1248	1,38	PAM80	1680	6,58	1040	1,62
NRG 10/3-L	255,2	1400	5,49	1248	0,97	PAM80	1680	6,58	1040	1,14
NRG 20/3-V	248,0	1400	5,65	1083	1,64	PAM80	1680	6,78	903	1,94
NRG 10/3-V	248,0	1400	5,65	1059	1,10	PAM80	1680	6,78	882	1,28
NRG 20/4-R	488,4	2800	5,73	1158	1,52	PAM80	3360	6,88	965	1,70
NRG 10/4-R	488,4	2800	5,73	1158	1,06	PAM80	3360	6,88	965	1,22
NRG 20/4-L	475,7	2800	5,89	1145	1,62	PAM80	3360	7,06	954	1,85
NRG 10/4-L	475,7	2800	5,89	1145	1,07	PAM80	3360	7,06	955	1,18
NRG 20/3-V	472,8	2800	5,92	1056	1,12	PAM80	3360	7,11	880	1,25
NRG 20/4-R	149,2	900	6,03	1101	1,68	PAM90	1080	7,24	917	1,98
NRG 10/4-R	149,2	900	6,03	1101	1,08	PAM90	1080	7,24	917	1,28
NRG 20/3-L	145,4	900	6,19	1106	1,67	PAM90	1080	7,43	922	1,96
NRG 10/3-L	145,4	900	6,19	1106	1,07	PAM90	1080	7,43	922	1,27
NRG 20/4-R	449,5	2800	6,23	1066	1,63	PAM80	3360	7,47	888	1,82
NRG 10/4-R	449,5	2800	6,23	1066	1,14	PAM80	3360	7,47	888	1,30
NRG 20/3-V	222,5	1400	6,29	972	1,73	PAM80	1680	7,55	810	2,03
NRG 10/3-V	222,5	1400	6,29	950	1,25	PAM80	1680	7,55	792	1,47
NRG 20/4-R	218,0	1400	6,42	1034	1,67	PAM80	1680	7,71	861	1,96
NRG 10/4-R	218,0	1400	6,42	1034	1,16	PAM80	1680	7,71	861	1,37
NRG 20/3-L	217,5	1400	6,44	1063	1,73	PAM80	1680	7,72	886	2,04
NRG 10/3-L	217,5	1400	6,44	1063	1,11	PAM80	1680	7,72	886	1,31
NRG 40/3-R	137,4	900	6,55	1029	2,64	PAM90	1080	7,86	858	3,09
NRG 20/3-R	137,4	900	6,55	1029	1,13	PAM90	1080	7,86	858	1,33
NRG 20/3-L	425,3	2800	6,58	1040	1,68	PAM80	3360	7,90	866	1,92
NRG 10/3-L	425,3	2800	6,58	1040	1,08	PAM80	3360	7,90	866	1,21
NRG 20/3-L	123,7	900	7,27	941	1,92	PAM90	1080	8,73	784	2,26
NRG 10/3-L	123,7	900	7,28	941	1,24	PAM90	1080	8,73	784	1,46
NRG 20/4-R	383,1	2800	7,31	909	1,86	PAM80	3360	8,77	757	2,08
NRG 10/4-R	383,1	2800	7,31	908	1,29	PAM80	3360	8,77	757	1,48
NRG 20/4-R	190,2	1400	7,36	902	2,00	PAM80	1680	8,83	752	2,36
NRG 10/4-R	190,2	1400	7,36	902	1,29	PAM80	1680	8,83	752	1,52
NRG 20/3-V	189,7	1400	7,38	828	2,18	PAM80	1680	8,86	690	2,57
NRG 10/3-V	189,7	1400	7,38	810	1,43	PAM80	1680	8,86	675	1,69
NRG 20/4-R	371,9	2800	7,53	882	2,04	PAM80	3360	9,03	735	2,33
NRG 10/4-R	371,9	2800	7,53	882	1,31	PAM80	3360	9,03	735	1,53
NRG 20/3-V	370,9	2800	7,55	828	2,07	PAM80	3360	9,06	690	2,37
NRG 20/3-L	185,4	1400	7,55	906	1,99	PAM80	1680	9,06	755	2,34
NRG 10/3-V	370,9	2800	7,55	810	1,36	PAM80	3360	9,06	675	1,56
NRG 10/3-L	185,4	1400	7,55	906	1,28	PAM80	1680	9,06	755	1,51
NRG 20/3-R	117,1	900	7,68	877	1,29	PAM90	1080	9,22	731	1,51
NRG 10/3-R	117,1	900	7,68	877	0,88	PAM90	1080	9,22	731	1,03
NRG 20/3-L	362,5	2800	7,72	886	1,93	PAM80	3360	9,27	738	2,20
NRG 10/3-L	362,5	2800	7,72	886	1,24	PAM80	3360	9,27	738	1,37
NRG 20/3-V	179,8	1400	7,79	786	2,13	PAM80	1680	9,34	655	2,50
NRG 10/3-V	179,8	1400	7,79	768	1,51	PAM80	1680	9,34	640	1,78
NRG 20/3-L	170,6	1400	8,21	834	2,14	PAM80	1680	9,85	695	2,52
NRG 10/3-L	170,6	1400	8,21	834	1,37	PAM80	1680	9,85	695	1,62
NRG 20/3-R	107,8	900	8,35	807	2,10	PAM90	1080	10,02	673	2,47
NRG 10/3-R	107,8	900	8,35	807	1,34	PAM90	1080	10,02	673	1,56
NRG 20/3-L	105,5	900	8,53	802	2,21	PAM90	1080	10,24	668	2,60
NRG 10/3-L	105,5	900	8,53	802	1,42	PAM90	1080	10,24	669	1,67
NRG 20/4-R	326,0	2800	8,59	773	2,13	PAM80	3360	10,31	644	2,38
NRG 10/4-R	326,0	2800	8,59	773	1,48	PAM80	3360	10,31	644	1,69

		50 Hz					60 Hz			
TIPO-TYPE TYP	i	n ₁	n ₂	M ₂	sf	MOTORE - MOTOR MOTEUR	n ₁	n ₂	M ₂	sf
0,75 kW										
NRG 20/3-L	102,4	900	8,79	779	2,27	PAM90	1080	10,55	649	2,67
NRG 10/3-L	102,4	900	8,79	779	1,46	PAM90	1080	10,55	649	1,72
NRG 20/3-V	316,1	2800	8,86	706	2,38	PAM80	3360	10,63	588	2,72
NRG 10/3-V	316,1	2800	8,86	690	1,54	PAM80	3360	10,63	575	1,77
NRG 20/3-L	308,4	2800	9,08	754	2,16	PAM80	3360	10,89	628	2,42
NRG 10/3-L	308,4	2800	9,08	754	1,50	PAM80	3360	10,89	628	1,66
NRG 20/4-R	149,2	1400	9,38	708	2,48	PAM80	1680	11,26	590	2,92
NRG 10/4-R	149,2	1400	9,38	708	1,59	PAM80	1680	11,26	590	1,88
NRG 20/3-L	145,4	1400	9,63	711	2,46	PAM80	1680	11,55	592	2,90
NRG 10/3-L	145,4	1400	9,63	711	1,58	PAM80	1680	11,55	592	1,86
NRG 20/3-R	91,9	900	9,80	688	2,41	PAM90	1080	11,75	573	2,83
NRG 10/3-R	91,9	900	9,80	688	1,52	PAM90	1080	11,75	573	1,77
NRG 20/3-R	137,4	1400	10,19	662	1,63	PAM80	1680	12,23	551	1,92
NRG 10/3-R	137,4	1400	10,19	662	1,11	PAM80	1680	12,23	551	1,31
NRG 20/3-L	87,2	900	10,32	664	2,61	PAM90	1080	12,38	553	3,07
NRG 10/3-L	87,2	900	10,32	663	1,68	PAM90	1080	12,39	553	1,97
NRG 20/4-R	269,7	2800	10,38	640	2,50	PAM80	3360	12,46	533	2,79
NRG 10/4-R	269,7	2800	10,38	640	1,73	PAM80	3360	12,46	533	1,98
NRG 20/3-V	269,0	2800	10,41	601	2,66	PAM80	3360	12,49	501	2,97
NRG 10/3-V	269,0	2800	10,41	587	1,88	PAM80	3360	12,49	490	2,15
NRG 20/3-L	255,2	2800	10,97	624	2,46	PAM80	3360	13,17	520	2,75
NRG 10/3-L	255,2	2800	10,97	624	1,77	PAM80	3360	13,17	520	2,01
NRG 20/3-V	248,0	2800	11,29	554	2,98	PAM80	3360	13,55	462	3,42
NRG 10/3-V	248,0	2800	11,29	542	1,87	PAM80	3360	13,55	451	2,14
NRG 20/3-L	123,7	1400	11,32	605	2,83	PAM80	1680	13,58	504	3,34
NRG 10/3-L	123,7	1400	11,32	605	1,82	PAM80	1680	13,58	504	2,14
NRG 20/3-R	78,2	900	11,51	586	2,68	PAM90	1080	13,81	488	3,14
NRG 10/3-R	78,2	900	11,51	586	1,85	PAM90	1080	13,81	488	2,16
NRG 20/3-R	117,1	1400	11,95	564	1,87	PAM80	1680	14,34	470	2,19
NRG 10/3-R	117,1	1400	11,95	564	1,27	PAM80	1680	14,34	470	1,49
NRG 10/2-L	74,0	900	12,16	571	0,94	PAM90	1080	14,59	476	1,10
NRG 20/2-L	74,0	900	12,17	571	1,37	PAM90	1080	14,60	476	1,61
NRG 10/3-R	72,1	900	12,48	540	1,86	PAM90	1080	14,98	450	2,17
NRG 20/3-R	72,1	900	12,49	540	3,00	PAM90	1080	14,98	450	3,50
NRG 10/3-V	222,5	2800	12,58	486	2,23	PAM80	3360	15,10	405	2,59
NRG 20/4-R	218,0	2800	12,85	517	2,98	PAM80	3360	15,41	431	3,34
NRG 10/4-R	218,0	2800	12,85	517	2,06	PAM80	3360	15,41	431	2,36
NRG 10/3-L	217,5	2800	12,87	532	2,03	PAM80	3360	15,45	443	2,30
NRG 10/3-R	107,8	1400	12,99	519	1,92	PAM80	1680	15,58	433	2,25
NRG 10/3-L	68,4	900	13,16	520	2,07	PAM90	1080	15,79	434	2,43
NRG 10/3-L	105,5	1400	13,27	516	2,08	PAM80	1680	15,92	430	2,45
NRG 10/3-L	102,4	1400	13,67	501	2,14	PAM80	1680	16,41	417	2,52
NRG 10/3-R	64,7	900	13,91	484	2,20	PAM90	1080	16,70	404	2,59
NRG 20/2-V	64,5	900	13,95	435	1,76	PAM90	1080	16,74	362	2,06
NRG 10/2-V	64,5	900	13,95	435	1,21	PAM90	1080	16,74	362	1,41
NRG 20/2-L	63,0	900	14,28	487	2,10	PAM90	1080	17,13	406	2,46
NRG 10/2-L	63,0	900	14,29	486	1,43	PAM90	1080	17,14	405	1,67
NRG 10/4-R	190,2	2800	14,72	451	2,35	PAM80	3360	17,67	376	2,73
NRG 10/3-V	189,7	2800	14,76	414	2,56	PAM80	3360	17,71	345	2,97
NRG 10/3-L	185,4	2800	15,10	453	2,33	PAM80	3360	18,12	378	2,64
NRG 10/3-R	91,9	1400	15,24	442	2,18	PAM80	1680	18,28	369	2,55
NRG 10/3-V	179,8	2800	15,57	393	2,61	PAM80	3360	18,68	327	3,00
NRG 10/3-L	87,2	1400	16,06	426	2,45	PAM80	1680	19,27	355	2,89
NRG 10/3-R	55,1	900	16,33	413	2,53	PAM90	1080	19,59	344	2,97
NRG 20/2-V	55,0	900	16,37	371	2,69	PAM90	1080	19,65	309	3,15
NRG 10/2-V	55,0	900	16,37	371	1,83	PAM90	1080	19,65	309	2,15
NRG 10/3-L	170,6	2800	16,41	417	2,50	PAM80	3360	19,70	348	2,83
NRG 10/3-R	78,2	1400	17,91	376	2,66	PAM80	1680	21,49	314	3,12
NRG 10/2-L	49,5	900	18,18	382	2,44	PAM90	1080	21,82	319	2,84

		50 Hz					60 Hz			
TIPO-TYPE TYP	i	n ₁	n ₂	M ₂	sf	MOTORE - MOTOR MOTEUR	n ₁	n ₂	M ₂	sf
0,75 kW										
NRG 10/4-R	149,2	2800	18,77	354	2,89	PAM80	3360	22,52	295	3,35
NRG 10/2-L	74,0	1400	18,92	367	1,36	PAM80	1680	22,70	306	1,59
NRG 20/2-L	74,0	1400	18,93	367	1,98	PAM80	1680	22,71	306	2,33
NRG 10/3-L	145,4	2800	19,26	355	2,87	PAM80	3360	23,11	296	3,24
NRG 10/3-R	72,1	1400	19,42	347	2,65	PAM80	1680	23,30	289	3,10
NRG 20/3-R	137,4	2800	20,38	331	2,91	PAM80	3360	24,45	276	3,24
NRG 10/3-R	137,4	2800	20,38	331	1,98	PAM80	3360	24,45	276	2,27
NRG 10/2-L	42,1	900	21,38	325	2,78	PAM90	1080	25,65	271	3,24
NRG 10/2-V	64,5	1400	21,71	286	1,70	PAM80	1680	26,05	238	2,00
NRG 10/2-L	63,0	1400	22,22	313	2,06	PAM80	1680	26,67	261	2,42
NRG 10/3-R	117,1	2800	23,91	282	2,26	PAM80	3360	28,69	235	2,60
NRG 10/2-V	55,0	1400	25,47	244	2,59	PAM80	1680	30,56	203	3,04
NRG 10/2-L	74,0	2800	37,84	184	2,42	PAM80	3360	45,41	153	2,70
NRG 10/2-V	64,5	2800	43,41	146	2,97	PAM80	3360	52,09	122	3,41
NRG 10/2-R	18,7	900	48,01	143	3,00	PAM90	1080	57,61	119	3,51
1,1 kW										
NRG 250/4-V	3444,7	900	0,26	33549	0,87	PAM90	1080	0,31	27957	1,04
NRG 250/4-V	2936,0	900	0,31	28594	1,13	PAM90	1080	0,37	23829	1,33
NRG 250/4-L	2640,9	900	0,34	29017	1,11	PAM90	1080	0,41	24181	1,30
NRG 250/4-L	2445,7	900	0,37	26872	1,15	PAM90	1080	0,44	22393	1,37
NRG 250/4-V	2303,1	900	0,39	22431	1,40	PAM90	1080	0,47	18692	1,65
NRG 125/4-V	2310,6	900	0,39	22165	0,91	PAM90	1080	0,47	18471	1,07
NRG 250/4-L	2250,9	900	0,40	24732	1,24	PAM90	1080	0,48	20610	1,47
NRG 125/4-L	2232,7	900	0,40	24531	0,85	PAM90	1080	0,48	20443	1,02
NRG 250/4-V	3444,7	1400	0,41	22069	1,23	PAM90	1680	0,49	18390	1,45
NRG 125/4-L	3377,4	1400	0,41	23856	0,83	PAM90	1680	0,50	19880	0,98
NRG 125/4-V	1947,1	900	0,46	18679	1,12	PAM90	1080	0,55	15566	1,33
NRG 250/4-L	1918,5	900	0,47	21080	1,43	PAM90	1080	0,56	17566	1,69
NRG 125/4-L	1924,7	900	0,47	21148	0,93	PAM90	1080	0,56	17623	1,09
NRG 250/4-V	1872,9	900	0,48	18241	1,80	PAM90	1080	0,58	15201	2,12
NRG 250/4-V	2936,0	1400	0,48	18810	1,63	PAM90	1680	0,57	15675	1,93
NRG 125/4-V	2945,5	1400	0,48	18587	1,04	PAM90	1680	0,57	15489	1,22
NRG 250/4-L	1830,5	900	0,49	20112	1,60	PAM90	1080	0,59	16760	1,89
NRG 250/4-L	2640,9	1400	0,53	18654	1,62	PAM90	1680	0,64	15545	1,92
NRG 125/4-L	2649,4	1400	0,53	18714	1,03	PAM90	1680	0,63	15595	1,21
NRG 250/4-V	1670,3	900	0,54	16267	1,86	PAM90	1080	0,65	13556	2,19
NRG 125/4-V	1659,6	900	0,54	15920	1,30	PAM90	1080	0,65	13267	1,55
NRG 125/4-L	1621,9	900	0,55	17821	1,16	PAM90	1080	0,67	14851	1,38
NRG 250/4-L	2445,7	1400	0,57	17275	1,74	PAM90	1680	0,69	14396	2,04
NRG 250/4-L	1557,5	900	0,58	17113	1,92	PAM90	1080	0,69	14261	2,24
NRG 125/4-V	1544,8	900	0,58	14820	1,28	PAM90	1080	0,70	12350	1,50
NRG 250/4-V	1498,3	900	0,60	14593	2,11	PAM90	1080	0,72	12161	2,51
NRG 250/4-V	2303,1	1400	0,61	14755	2,02	PAM90	1680	0,73	12296	2,38
NRG 125/4-V	2310,6	1400	0,61	14581	1,29	PAM90	1680	0,73	12150	1,52
NRG 250/4-L	2250,9	1400	0,62	15899	1,87	PAM90	1680	0,75	13249	2,19
NRG 125/4-V	1428,2	900	0,63	13701	1,37	PAM90	1080	0,76	11417	1,60
NRG 125/4-L	2232,7	1400	0,63	15770	1,30	PAM90	1680	0,75	13142	1,55
NRG 250/4-V	1358,3	900	0,66	13229	2,38	PAM90	1080	0,80	11024	2,79
NRG 250/4-L	1327,5	900	0,68	14586	2,21	PAM90	1080	0,81	12155	2,57
NRG 125/4-L	2067,6	1400	0,68	14604	1,08	PAM90	1680	0,81	12170	1,27
NRG 125/4-V	1301,8	900	0,69	12489	1,64	PAM90	1080	0,83	10407	1,94
NRG 250/4-L	1280,5	900	0,70	14070	2,18	PAM90	1080	0,84	11725	2,53
NRG 250/4-V	1252,2	900	0,72	12196	2,55	PAM90	1080	0,86	10163	2,99
NRG 125/4-V	1947,1	1400	0,72	12287	1,66	PAM90	1680	0,86	10239	1,97
NRG 250/4-L	1918,5	1400	0,73	13551	2,15	PAM90	1680	0,88	11293	2,53
NRG 125/4-L	1924,7	1400	0,73	13595	1,35	PAM90	1680	0,87	11329	1,59
NRG 125/4-L	1223,4	900	0,74	13442	1,33	PAM90	1080	0,88	11202	1,57
NRG 250/4-V	1872,9	1400	0,75	11999	2,58	PAM90	1680	0,90	9999	3,03

		50 Hz					60 Hz			
TIPO-TYPE TYP	i	n ₁	n ₂	M ₂	sf	MOTORE - MOTOR MOTEUR	n ₁	n ₂	M ₂	sf
1,1 kW										
NRG 125/4-V	1203,5	900	0,75	11546	1,76	PAM90	1080	0,90	9621	2,09
NRG 250/4-L	1830,5	1400	0,76	12929	2,38	PAM90	1680	0,92	10774	2,80
NRG 125/4-L	1141,8	900	0,79	12545	1,47	PAM90	1080	0,95	10454	1,73
NRG 250/4-V	1123,8	900	0,80	10944	2,80	PAM90	1080	0,96	9120	3,28
NRG 125/4-V	1120,3	900	0,80	10748	1,68	PAM90	1080	0,96	8956	1,97
NRG 250/4-V	3444,7	2800	0,81	11285	2,16	PAM80	3360	0,98	9404	2,42
NRG 250/4-L	1098,3	900	0,82	12067	2,67	PAM90	1080	0,98	10056	3,08
NRG 250/4-V	1086,6	900	0,83	10583	2,86	PAM90	1080	0,99	8819	3,37
NRG 125/4-L	3377,4	2800	0,83	11928	1,48	PAM80	3360	0,99	9940	1,65
NRG 250/4-V	1670,3	1400	0,84	10701	2,67	PAM90	1680	1,01	8917	3,16
NRG 125/4-V	1659,6	1400	0,84	10473	1,93	PAM90	1680	1,01	8727	2,29
NRG 125/4-L	1621,9	1400	0,86	11456	1,76	PAM90	1680	1,04	9547	2,09
NRG 80/4-L	1634,9	1400	0,86	11548	0,81	PAM90	1680	1,03	9624	0,96
NRG 80/4-V	3189,5	2800	0,88	10064	0,93	PAM80	3360	1,05	8386	1,06
NRG 250/4-L	1557,5	1400	0,90	11001	2,74	PAM90	1680	1,08	9168	3,24
NRG 125/4-L	998,1	900	0,90	10966	1,83	PAM90	1080	1,08	9139	2,18
NRG 125/4-R	1004,5	900	0,90	10869	1,22	PAM90	1080	1,08	9057	1,43
NRG 80/4-L	3117,2	2800	0,90	11009	0,85	PAM80	3360	1,08	9174	0,97
NRG 125/4-V	1544,8	1400	0,91	9749	1,82	PAM90	1680	1,09	8124	2,14
NRG 80/4-L	981,0	900	0,92	10778	0,86	PAM90	1080	1,10	8982	1,02
NRG 250/4-V	2936,0	2800	0,95	9619	2,92	PAM80	3360	1,14	8015	3,32
NRG 125/4-V	2945,5	2800	0,95	9505	1,81	PAM80	3360	1,14	7921	2,02
NRG 80/4-L	1467,2	1400	0,95	10363	0,89	PAM90	1680	1,15	8636	1,05
NRG 80/4-R	927,1	900	0,97	10031	0,92	PAM90	1080	1,16	8359	1,08
NRG 125/4-V	1428,2	1400	0,98	9013	1,94	PAM90	1680	1,18	7510	2,29
NRG 125/4-L	887,2	900	1,01	9748	1,66	PAM90	1080	1,22	8124	1,95
NRG 80/4-V	2718,5	2800	1,03	8578	1,07	PAM80	3360	1,24	7148	1,22
NRG 250/4-R	853,4	900	1,05	9375	2,96	PAM90	1080	1,27	7812	3,50
NRG 125/4-R	856,1	900	1,05	9264	1,83	PAM90	1080	1,26	7720	2,14
NRG 80/4-L	2656,9	2800	1,05	9383	0,97	PAM80	3360	1,26	7819	1,11
NRG 125/4-L	2649,4	2800	1,06	9357	1,85	PAM80	3360	1,27	7797	2,08
NRG 125/4-V	1301,8	1400	1,08	8215	2,42	PAM90	1680	1,29	6846	2,87
NRG 80/4-L	1288,3	1400	1,09	9100	1,00	PAM90	1680	1,30	7583	1,18
NRG 125/4-L	794,1	900	1,13	8725	1,96	PAM90	1080	1,36	7271	2,30
NRG 125/4-L	1223,4	1400	1,14	8641	1,96	PAM90	1680	1,37	7201	2,31
NRG 80/4-R	790,2	900	1,14	8550	1,06	PAM90	1080	1,37	7125	1,25
NRG 125/4-L	785,1	900	1,15	8626	2,29	PAM90	1080	1,38	7189	2,72
NRG 80/4-L	2445,3	2800	1,15	8636	1,05	PAM80	3360	1,37	7197	1,20
NRG 125/4-V	1203,5	1400	1,16	7595	2,60	PAM90	1680	1,40	6329	3,07
NRG 80/4-L	773,0	900	1,16	8493	1,06	PAM90	1080	1,40	7078	1,25
NRG 125/4-V	2310,6	2800	1,21	7456	2,27	PAM80	3360	1,45	6213	2,55
NRG 80/4-V	2317,1	2800	1,21	7311	1,23	PAM80	3360	1,45	6092	1,40
NRG 125/4-L	1141,8	1400	1,23	8065	2,13	PAM90	1680	1,47	6721	2,50
NRG 125/4-R	729,7	900	1,23	7896	2,09	PAM90	1080	1,48	6580	2,45
NRG 125/4-L	723,8	900	1,24	7953	2,47	PAM90	1080	1,49	6627	2,93
NRG 125/4-L	2232,7	2800	1,25	7885	2,49	PAM80	3360	1,50	6571	2,90
NRG 125/4-V	1120,3	1400	1,25	7070	2,38	PAM90	1680	1,50	5892	2,81
NRG 80/4-L	1093,1	1400	1,28	7721	1,16	PAM90	1680	1,54	6434	1,36
NRG 80/4-L	2194,4	2800	1,28	7750	0,97	PAM80	3360	1,53	6458	1,16
NRG 125/4-R	671,6	900	1,34	7267	2,29	PAM90	1080	1,61	6056	2,69
NRG 80/4-R	672,3	900	1,34	7275	1,22	PAM90	1080	1,61	6062	1,43
NRG 80/4-L	2084,2	2800	1,34	7361	1,21	PAM80	3360	1,61	6134	1,37
NRG 125/4-L	2067,6	2800	1,35	7302	1,93	PAM80	3360	1,63	6085	2,15
NRG 125/4-L	657,0	900	1,37	7218	2,30	PAM90	1080	1,64	6015	2,70
NRG 125/4-R	1004,5	1400	1,39	6987	1,76	PAM90	1680	1,67	5822	2,07
NRG 80/4-R	1007,3	1400	1,39	7007	0,88	PAM90	1680	1,67	5839	1,04
NRG 125/4-L	998,1	1400	1,40	7050	2,76	PAM90	1680	1,68	5875	3,28
NRG 80/4-V	1971,5	2800	1,42	6221	1,42	PAM80	3360	1,70	5184	1,63
NRG 80/4-L	981,0	1400	1,43	6929	1,27	PAM90	1680	1,71	5774	1,50

		50 Hz					60 Hz			
TIPO-TYPE TYP	i	n ₁	n ₂	M ₂	sf	MOTORE - MOTOR MOTEUR	n ₁	n ₂	M ₂	sf
1,1 kW										
NRG 80/4-L	623,6	900	1,44	6852	1,29	PAM90	1080	1,73	5710	1,52
NRG 125/4-L	1924,7	2800	1,45	6797	2,42	PAM80	3360	1,75	5665	2,72
NRG 80/4-L	1870,3	2800	1,50	6605	1,13	PAM80	3360	1,80	5505	1,35
NRG 80/4-R	927,1	1400	1,51	6449	1,36	PAM90	1680	1,81	5374	1,60
NRG 40/4-V	1817,6	2800	1,54	5735	0,86	PAM80	3360	1,85	4779	1,00
NRG 125/4-R	572,4	900	1,57	6194	2,63	PAM90	1080	1,89	5161	3,08
NRG 80/4-R	573,1	900	1,57	6201	1,41	PAM90	1080	1,88	5167	1,66
NRG 125/4-L	887,2	1400	1,58	6267	2,43	PAM90	1680	1,89	5222	2,86
NRG 80/4-L	880,3	1400	1,59	6218	1,20	PAM90	1680	1,91	5182	1,44
NRG 125/4-R	856,1	1400	1,64	5955	2,64	PAM90	1680	1,96	4963	3,10
NRG 80/4-V	1680,4	2800	1,67	5302	1,64	PAM80	3360	2,00	4418	1,88
NRG 80/4-L	531,5	900	1,69	5840	1,48	PAM90	1080	2,03	4867	1,75
NRG 80/4-R	528,3	900	1,70	5716	1,51	PAM90	1080	2,04	4764	1,77
NRG 80/4-L	1634,9	2800	1,71	5774	1,49	PAM80	3360	2,06	4812	1,70
NRG 125/4-L	794,1	1400	1,76	5609	2,85	PAM90	1680	2,12	4674	3,35
NRG 80/4-R	790,2	1400	1,77	5496	1,56	PAM90	1680	2,13	4580	1,84
NRG 40/4-R	790,2	1400	1,77	5496	0,88	PAM90	1680	2,13	4580	1,04
NRG 40/4-L	501,7	900	1,79	5512	0,87	PAM90	1080	2,15	4593	1,03
NRG 80/4-V	1546,5	2800	1,81	4880	1,75	PAM80	3360	2,17	4066	1,99
NRG 80/4-L	773,0	1400	1,81	5460	1,57	PAM90	1680	2,17	4550	1,86
NRG 40/4-V	1546,5	2800	1,81	4880	0,83	PAM80	3360	2,17	4066	0,98
NRG 80/4-R	474,1	900	1,90	5130	1,45	PAM90	1080	2,28	4275	1,74
NRG 80/4-L	1467,2	2800	1,91	5182	1,64	PAM80	3360	2,29	4318	1,86
NRG 40/4-L	1467,2	2800	1,91	5182	0,92	PAM80	3360	2,29	4318	1,05
NRG 80/4-V	1425,8	2800	1,96	4499	1,88	PAM80	3360	2,36	3749	2,13
NRG 40/4-V	1425,8	2800	1,96	4499	1,06	PAM80	3360	2,36	3749	1,23
NRG 40/4-L	711,4	1400	1,97	5025	0,95	PAM90	1680	2,36	4187	1,12
NRG 40/4-R	449,5	900	2,00	4864	0,86	PAM90	1080	2,40	4053	1,03
NRG 80/4-L	439,7	900	2,05	4832	1,76	PAM90	1080	2,46	4026	2,07
NRG 40/4-L	439,7	900	2,05	4832	0,87	PAM90	1080	2,46	4026	1,05
NRG 80/4-R	672,3	1400	2,08	4677	1,76	PAM90	1680	2,50	3897	2,07
NRG 40/3-L	425,3	900	2,12	4744	0,95	PAM90	1080	2,54	3953	1,11
NRG 80/4-L	416,9	900	2,16	4581	1,84	PAM90	1080	2,59	3818	2,17
NRG 80/4-R	414,4	900	2,17	4484	1,86	PAM90	1080	2,61	3737	2,17
NRG 80/4-L	1288,3	2800	2,17	4550	1,83	PAM80	3360	2,61	3792	2,08
NRG 40/4-R	414,4	900	2,17	4484	1,05	PAM90	1080	2,61	3737	1,23
NRG 80/4-V	1279,5	2800	2,19	4037	2,06	PAM80	3360	2,63	3364	2,34
NRG 40/4-L	639,5	1400	2,19	4517	0,93	PAM90	1680	2,63	3764	1,12
NRG 80/3-V	403,0	900	2,23	3925	1,46	PAM90	1080	2,68	3270	1,71
NRG 125/3-V	401,8	900	2,24	3914	2,91	PAM90	1080	2,69	3261	3,41
NRG 40/4-L	1250,5	2800	2,24	4416	1,06	PAM80	3360	2,69	3680	1,21
NRG 80/4-L	623,6	1400	2,25	4405	1,91	PAM90	1680	2,69	3671	2,25
NRG 40/4-R	619,9	1400	2,26	4312	1,09	PAM90	1680	2,71	3593	1,28
NRG 40/4-L	393,5	900	2,29	4324	1,08	PAM90	1080	2,74	3603	1,27
NRG 80/4-R	1181,8	2800	2,37	4110	1,38	PAM80	3360	2,84	3425	1,55
NRG 80/4-R	371,9	900	2,42	4024	1,85	PAM90	1080	2,90	3353	2,21
NRG 80/3-V	370,9	900	2,43	3612	2,27	PAM90	1080	2,91	3010	2,67
NRG 40/3-V	370,9	900	2,43	3612	1,22	PAM90	1080	2,91	3010	1,43
NRG 80/4-R	573,1	1400	2,44	3986	2,09	PAM90	1680	2,93	3322	2,47
NRG 40/4-L	574,9	1400	2,44	4061	1,14	PAM90	1680	2,92	3384	1,35
NRG 40/4-R	573,1	1400	2,44	3986	1,02	PAM90	1680	2,93	3322	1,23
NRG 80/4-L	363,8	900	2,47	3997	2,08	PAM90	1080	2,97	3331	2,45
NRG 40/3-L	362,5	900	2,48	4043	1,14	PAM90	1080	2,98	3369	1,35
NRG 80/4-L	1093,1	2800	2,56	3861	2,11	PAM80	3360	3,07	3217	2,40
NRG 80/4-L	345,0	900	2,61	3790	2,18	PAM90	1080	3,13	3158	2,57
NRG 80/4-L	531,5	1400	2,63	3754	2,20	PAM90	1680	3,16	3129	2,60
NRG 80/4-R	528,3	1400	2,65	3675	2,21	PAM90	1680	3,18	3062	2,60
NRG 80/4-R	326,0	900	2,76	3527	2,23	PAM90	1080	3,31	2940	2,61
NRG 40/4-R	326,0	900	2,76	3527	0,93	PAM90	1080	3,31	2940	1,09

		50 Hz					60 Hz			
TIPO-TYPE TYP	i	n ₁	n ₂	M ₂	sf	MOTORE - MOTOR MOTEUR	n ₁	n ₂	M ₂	sf
1,1 kW										
NRG 40/4-L	1010,6	2800	2,77	3569	1,28	PAM80	3360	3,32	2974	1,45
NRG 80/4-R	1007,3	2800	2,78	3503	1,58	PAM80	3360	3,34	2919	1,77
NRG 40/4-R	1007,3	2800	2,78	3503	0,90	PAM80	3360	3,34	2919	1,03
NRG 40/4-L	501,7	1400	2,79	3543	1,29	PAM90	1680	3,35	2953	1,52
NRG 40/4-R	317,0	900	2,84	3430	1,23	PAM90	1080	3,41	2858	1,47
NRG 80/3-V	316,1	900	2,85	3079	2,61	PAM90	1080	3,42	2566	3,06
NRG 80/4-L	981,0	2800	2,85	3464	2,32	PAM80	3360	3,43	2887	2,63
NRG 40/3-V	316,1	900	2,85	3079	1,48	PAM90	1080	3,42	2566	1,74
NRG 40/4-R	488,4	1400	2,87	3397	1,20	PAM90	1680	3,44	2831	1,43
NRG 40/3-L	308,9	900	2,91	3446	1,31	PAM90	1080	3,50	2872	1,55
NRG 80/4-R	474,1	1400	2,95	3298	2,24	PAM90	1680	3,54	2748	2,68
NRG 80/4-L	301,0	900	2,99	3307	2,24	PAM90	1080	3,59	2756	2,68
NRG 80/4-R	927,1	2800	3,02	3224	2,47	PAM80	3360	3,62	2687	2,80
NRG 40/4-R	927,1	2800	3,02	3224	1,32	PAM80	3360	3,62	2687	1,52
NRG 40/4-L	906,9	2800	3,09	3203	1,31	PAM80	3360	3,70	2669	1,57
NRG 40/4-R	449,5	1400	3,11	3127	1,32	PAM90	1680	3,74	2606	1,57
NRG 80/3-L	284,3	900	3,17	3172	2,49	PAM90	1080	3,80	2643	2,93
NRG 40/3-L	284,3	900	3,17	3172	1,41	PAM90	1080	3,80	2643	1,66
NRG 80/4-L	439,7	1400	3,18	3106	2,60	PAM90	1680	3,82	2588	3,07
NRG 80/4-L	880,3	2800	3,18	3109	2,38	PAM80	3360	3,82	2591	2,83
NRG 40/4-L	439,7	1400	3,18	3106	1,35	PAM90	1680	3,82	2588	1,62
NRG 80/4-R	277,9	900	3,24	3007	2,68	PAM90	1080	3,89	2505	3,16
NRG 40/4-R	277,9	900	3,24	3007	1,38	PAM90	1080	3,89	2505	1,65
NRG 40/3-L	425,3	1400	3,29	3050	1,37	PAM90	1680	3,95	2541	1,61
NRG 80/4-R	269,7	900	3,34	2918	2,61	PAM90	1080	4,00	2432	3,06
NRG 80/3-V	269,0	900	3,35	2620	2,91	PAM90	1080	4,02	2183	3,41
NRG 80/4-L	416,9	1400	3,36	2945	2,72	PAM90	1680	4,03	2454	3,22
NRG 80/4-R	414,4	1400	3,38	2882	2,65	PAM90	1680	4,05	2402	3,13
NRG 40/4-R	414,4	1400	3,38	2883	1,54	PAM90	1680	4,05	2402	1,82
NRG 80/3-L	262,9	900	3,42	2932	2,73	PAM90	1080	4,11	2444	3,22
NRG 40/3-L	262,9	900	3,42	2933	1,39	PAM90	1080	4,11	2444	1,65
NRG 80/3-V	403,0	1400	3,47	2582	2,07	PAM90	1680	4,17	2151	2,44
NRG 80/4-R	790,2	2800	3,54	2748	2,83	PAM80	3360	4,25	2290	3,21
NRG 40/4-R	790,2	2800	3,54	2748	1,61	PAM80	3360	4,25	2290	1,87
NRG 40/4-L	393,5	1400	3,56	2780	1,59	PAM90	1680	4,27	2316	1,87
NRG 80/4-L	773,0	2800	3,62	2730	2,91	PAM80	3360	4,35	2275	3,34
NRG 80/4-R	248,7	900	3,62	2691	2,74	PAM90	1080	4,34	2242	3,28
NRG 40/4-R	248,7	900	3,62	2691	1,56	PAM90	1080	4,34	2242	1,87
NRG 40/4-L	773,0	2800	3,62	2730	1,49	PAM80	3360	4,35	2275	1,75
NRG 40/3-V	248,0	900	3,63	2415	1,82	PAM90	1080	4,36	2013	2,14
NRG 80/3-L	242,3	900	3,71	2703	2,86	PAM90	1080	4,46	2253	3,36
NRG 80/4-R	371,9	1400	3,76	2587	2,85	PAM90	1680	4,52	2156	3,40
NRG 40/3-V	370,9	1400	3,77	2376	1,72	PAM90	1680	4,53	1980	2,03
NRG 40/3-L	362,5	1400	3,86	2599	1,68	PAM90	1680	4,63	2166	1,98
NRG 40/4-L	711,4	2800	3,94	2512	1,73	PAM80	3360	4,72	2094	1,97
NRG 40/3-L	224,0	900	4,02	2499	1,61	PAM90	1080	4,82	2083	1,92
NRG 20/3-V	222,5	900	4,04	2167	0,83	PAM90	1080	4,85	1806	0,98
NRG 40/4-R	326,0	1400	4,29	2268	1,35	PAM90	1680	5,15	1890	1,59
NRG 20/4-R	326,0	1400	4,29	2268	0,81	PAM90	1680	5,15	1890	0,96
NRG 40/3-L	206,2	900	4,36	2300	1,79	PAM90	1080	5,24	1917	2,13
NRG 40/4-L	639,5	2800	4,38	2259	1,86	PAM80	3360	5,25	1882	2,22
NRG 40/4-R	317,0	1400	4,42	2205	1,90	PAM90	1680	5,30	1837	2,28
NRG 40/3-V	316,1	1400	4,43	2025	2,12	PAM90	1680	5,31	1688	2,49
NRG 20/3-V	316,1	1400	4,43	2025	0,90	PAM90	1680	5,31	1688	1,07
NRG 20/4-L	623,6	2800	4,49	2202	0,83	PAM80	3360	5,39	1835	0,93
NRG 40/4-R	619,9	2800	4,52	2156	1,98	PAM80	3360	5,42	1797	2,30
NRG 40/3-L	308,9	1400	4,53	2215	1,93	PAM90	1680	5,44	1846	2,27
NRG 20/3-L	308,4	1400	4,54	2212	0,83	PAM90	1680	5,45	1843	0,97
NRG 40/3-L	190,1	900	4,73	2121	2,00	PAM90	1080	5,68	1767	2,35

TIPO-TYPE TYP	i	50 Hz				MOTORE - MOTOR MOTEUR	60 Hz			
		n ₁	n ₂	M ₂	sf		n ₁	n ₂	M ₂	sf
1,1 kW										
NRG 20/4-R	190,2	900	4,73	2058	0,92	PAM90	1080	5,68	1715	1,09
NRG 40/3-V	189,7	900	4,75	1847	1,86	PAM90	1080	5,69	1539	2,18
NRG 20/3-V	189,7	900	4,75	1847	1,03	PAM90	1080	5,69	1539	1,21
NRG 20/3-L	185,4	900	4,86	2068	0,92	PAM90	1080	5,83	1723	1,08
NRG 40/4-L	574,9	2800	4,87	2030	2,08	PAM80	3360	5,84	1692	2,36
NRG 20/4-L	574,9	2800	4,87	2030	0,89	PAM80	3360	5,84	1692	0,99
NRG 40/4-R	573,1	2800	4,89	1993	2,01	PAM80	3360	5,86	1661	2,40
NRG 40/3-L	284,3	1400	4,92	2039	2,07	PAM90	1680	5,91	1699	2,44
NRG 40/3-V	179,8	900	5,00	1751	2,29	PAM90	1080	6,01	1460	2,70
NRG 20/3-V	179,8	900	5,00	1751	1,03	PAM90	1080	6,01	1460	1,20
NRG 20/4-R	556,3	2800	5,03	1935	0,90	PAM80	3360	6,04	1612	1,01
NRG 40/4-R	277,9	1400	5,04	1933	2,11	PAM90	1680	6,05	1611	2,50
NRG 40/3-L	175,8	900	5,12	1961	2,02	PAM90	1080	6,14	1634	2,37
NRG 20/4-R	269,7	1400	5,19	1876	0,95	PAM90	1680	6,23	1563	1,12
NRG 20/3-V	269,0	1400	5,21	1723	1,04	PAM90	1680	6,25	1436	1,22
NRG 20/3-L	170,6	900	5,28	1903	0,99	PAM90	1080	6,33	1586	1,16
NRG 40/3-L	262,9	1400	5,33	1885	2,10	PAM90	1680	6,39	1571	2,46
NRG 20/4-L	515,9	2800	5,43	1822	1,03	PAM80	3360	6,51	1518	1,18
NRG 20/3-L	255,2	1400	5,49	1830	0,94	PAM90	1680	6,58	1525	1,10
NRG 40/4-L	501,7	2800	5,58	1772	2,34	PAM80	3360	6,70	1476	2,65
NRG 40/4-R	248,7	1400	5,63	1730	2,42	PAM90	1680	6,76	1441	2,89
NRG 40/3-V	248,0	1400	5,65	1589	2,61	PAM90	1680	6,78	1324	3,07
NRG 20/3-V	248,0	1400	5,65	1589	1,12	PAM90	1680	6,78	1324	1,32
NRG 40/4-R	488,4	2800	5,73	1699	2,30	PAM80	3360	6,88	1416	2,72
NRG 20/4-R	488,4	2800	5,73	1699	1,03	PAM80	3360	6,88	1416	1,16
NRG 20/4-L	475,7	2800	5,89	1680	1,10	PAM80	3360	7,06	1400	1,26
NRG 40/3-L	149,5	900	6,02	1668	2,37	PAM90	1080	7,22	1390	2,82
NRG 20/4-R	149,2	900	6,03	1614	1,15	PAM90	1080	7,24	1345	1,35
NRG 40/3-L	145,4	900	6,19	1622	2,57	PAM90	1080	7,43	1352	3,08
NRG 20/3-L	145,4	900	6,19	1622	1,14	PAM90	1080	7,43	1352	1,34
NRG 40/4-R	449,5	2800	6,23	1563	2,61	PAM80	3360	7,47	1303	3,08
NRG 20/4-R	449,5	2800	6,23	1563	1,11	PAM80	3360	7,47	1303	1,24
NRG 40/3-L	224,0	1400	6,25	1607	2,39	PAM90	1680	7,50	1339	2,81
NRG 20/3-V	222,5	1400	6,29	1426	1,18	PAM90	1680	7,55	1188	1,39
NRG 40/4-L	439,7	2800	6,37	1553	2,69	PAM80	3360	7,64	1294	3,21
NRG 20/4-R	218,0	1400	6,42	1516	1,14	PAM90	1680	7,71	1263	1,34
NRG 20/3-L	217,5	1400	6,44	1560	1,18	PAM90	1680	7,72	1300	1,39
NRG 40/3-R	137,4	900	6,55	1510	1,80	PAM90	1080	7,86	1258	2,11
NRG 40/3-L	425,3	2800	6,58	1525	2,45	PAM80	3360	7,90	1271	2,74
NRG 20/3-L	425,3	2800	6,58	1525	1,14	PAM80	3360	7,90	1271	1,31
NRG 40/4-R	414,4	2800	6,76	1441	2,80	PAM80	3360	8,11	1201	3,25
NRG 40/3-L	206,2	1400	6,79	1479	2,68	PAM90	1680	8,15	1232	3,11
NRG 40/4-L	393,5	2800	7,12	1390	2,88	PAM80	3360	8,54	1158	3,26
NRG 40/3-L	123,7	900	7,27	1380	2,89	PAM90	1080	8,73	1150	3,38
NRG 20/3-L	123,7	900	7,27	1380	1,31	PAM90	1080	8,73	1150	1,54
NRG 10/3-L	123,7	900	7,28	1380	0,84	PAM90	1080	8,73	1150	0,99
NRG 20/4-R	383,1	2800	7,31	1333	1,27	PAM80	3360	8,77	1110	1,42
NRG 10/4-R	383,1	2800	7,31	1332	0,88	PAM80	3360	8,77	1110	1,01
NRG 40/3-L	190,1	1400	7,36	1363	2,92	PAM90	1680	8,84	1136	3,44
NRG 20/4-R	190,2	1400	7,36	1323	1,36	PAM90	1680	8,83	1102	1,61
NRG 10/4-R	190,2	1400	7,36	1323	0,88	PAM90	1680	8,83	1102	1,04
NRG 40/3-V	189,7	1400	7,38	1215	2,63	PAM90	1680	8,86	1013	3,09
NRG 20/3-V	189,7	1400	7,38	1215	1,49	PAM90	1680	8,86	1013	1,75
NRG 20/4-R	371,9	2800	7,53	1293	1,39	PAM80	3360	9,03	1078	1,59
NRG 10/4-R	371,9	2800	7,53	1293	0,90	PAM80	3360	9,03	1078	1,04
NRG 20/3-V	370,9	2800	7,55	1215	1,41	PAM80	3360	9,06	1013	1,61
NRG 20/3-L	185,4	1400	7,55	1329	1,35	PAM90	1680	9,06	1108	1,60
NRG 10/3-V	370,9	2800	7,55	1188	0,93	PAM80	3360	9,06	990	1,06
NRG 10/3-L	185,4	1400	7,55	1329	0,87	PAM90	1680	9,06	1108	1,03

		50 Hz					60 Hz			
TIPO-TYPE TYP	i	n ₁	n ₂	M ₂	sf	MOTORE - MOTOR MOTEUR	n ₁	n ₂	M ₂	sf
1,1 kW										
NRG 40/3-R	117,1	900	7,68	1287	2,06	PAM90	1080	9,22	1072	2,41
NRG 20/3-R	117,1	900	7,68	1287	0,88	PAM90	1080	9,22	1072	1,03
NRG 20/3-L	362,5	2800	7,72	1300	1,32	PAM80	3360	9,27	1083	1,50
NRG 10/3-L	362,5	2800	7,72	1300	0,84	PAM80	3360	9,27	1083	0,93
NRG 20/3-V	179,8	1400	7,79	1152	1,45	PAM90	1680	9,34	960	1,71
NRG 20/3-L	170,6	1400	8,21	1223	1,46	PAM90	1680	9,85	1019	1,72
NRG 10/3-L	170,6	1400	8,21	1223	0,94	PAM90	1680	9,85	1019	1,11
NRG 20/3-R	107,8	900	8,35	1184	1,43	PAM90	1080	10,02	987	1,69
NRG 10/3-R	107,8	900	8,35	1184	0,91	PAM90	1080	10,02	987	1,06
NRG 20/3-L	105,5	900	8,53	1176	1,51	PAM90	1080	10,24	980	1,78
NRG 10/3-L	105,5	900	8,53	1177	0,97	PAM90	1080	10,24	981	1,14
NRG 40/4-R	326,0	2800	8,59	1134	2,41	PAM80	3360	10,31	945	2,77
NRG 20/4-R	326,0	2800	8,59	1134	1,45	PAM80	3360	10,31	945	1,62
NRG 10/4-R	326,0	2800	8,59	1134	1,01	PAM80	3360	10,31	945	1,15
NRG 20/3-L	102,4	900	8,79	1142	1,55	PAM90	1080	10,55	952	1,82
NRG 10/3-L	102,4	900	8,79	1142	0,99	PAM90	1080	10,55	952	1,17
NRG 20/3-V	316,1	2800	8,86	1036	1,62	PAM80	3360	10,63	863	1,85
NRG 10/3-V	316,1	2800	8,86	1013	1,05	PAM80	3360	10,63	844	1,20
NRG 20/3-L	308,4	2800	9,08	1106	1,48	PAM80	3360	10,89	922	1,65
NRG 10/3-L	308,4	2800	9,08	1106	1,02	PAM80	3360	10,89	921	1,13
NRG 20/4-R	149,2	1400	9,38	1038	1,69	PAM90	1680	11,26	865	1,99
NRG 10/4-R	149,2	1400	9,38	1038	1,09	PAM90	1680	11,26	865	1,28
NRG 20/3-L	145,4	1400	9,63	1043	1,67	PAM90	1680	11,55	869	1,98
NRG 10/3-L	145,4	1400	9,63	1043	1,08	PAM90	1680	11,55	869	1,27
NRG 20/3-R	91,9	900	9,80	1009	1,65	PAM90	1080	11,75	841	1,93
NRG 10/3-R	91,9	900	9,80	1009	1,04	PAM90	1080	11,75	841	1,21
NRG 40/3-R	137,4	1400	10,19	970	2,60	PAM90	1680	12,23	809	3,06
NRG 20/3-R	137,4	1400	10,19	970	1,11	PAM90	1680	12,23	809	1,31
NRG 20/3-L	87,2	900	10,32	973	1,78	PAM90	1080	12,38	811	2,09
NRG 10/3-L	87,2	900	10,32	973	1,14	PAM90	1080	12,39	811	1,34
NRG 20/4-R	269,7	2800	10,38	938	1,70	PAM80	3360	12,46	782	1,90
NRG 10/4-R	269,7	2800	10,38	938	1,18	PAM80	3360	12,46	782	1,35
NRG 20/3-V	269,0	2800	10,41	881	1,81	PAM80	3360	12,49	734	2,03
NRG 10/3-V	269,0	2800	10,41	862	1,28	PAM80	3360	12,49	718	1,47
NRG 20/3-L	255,2	2800	10,97	915	1,68	PAM80	3360	13,17	762	1,87
NRG 10/3-L	255,2	2800	10,97	915	1,21	PAM80	3360	13,17	763	1,37
NRG 20/3-V	248,0	2800	11,29	812	2,03	PAM80	3360	13,55	677	2,33
NRG 10/3-V	248,0	2800	11,29	794	1,28	PAM80	3360	13,55	662	1,46
NRG 20/3-L	123,7	1400	11,32	887	1,93	PAM90	1680	13,58	739	2,28
NRG 10/3-L	123,7	1400	11,32	887	1,24	PAM90	1680	13,58	739	1,46
NRG 20/3-R	78,2	900	11,51	859	1,83	PAM90	1080	13,81	716	2,14
NRG 10/3-R	78,2	900	11,51	859	1,26	PAM90	1080	13,81	716	1,48
NRG 40/3-R	117,1	1400	11,95	827	2,97	PAM90	1680	14,34	689	3,49
NRG 20/3-R	117,1	1400	11,95	827	1,27	PAM90	1680	14,34	689	1,49
NRG 10/3-R	117,1	1400	11,95	827	0,87	PAM90	1680	14,34	689	1,02
NRG 20/2-L	74,0	900	12,17	838	0,94	PAM90	1080	14,60	698	1,10
NRG 10/3-R	72,1	900	12,48	792	1,27	PAM90	1080	14,98	660	1,48
NRG 20/3-R	72,1	900	12,49	792	2,04	PAM90	1080	14,98	660	2,38
NRG 20/3-V	222,5	2800	12,58	729	2,06	PAM80	3360	15,10	608	2,30
NRG 10/3-V	222,5	2800	12,58	713	1,52	PAM80	3360	15,10	594	1,76
NRG 20/4-R	218,0	2800	12,85	758	2,03	PAM80	3360	15,41	632	2,28
NRG 10/4-R	218,0	2800	12,85	758	1,40	PAM80	3360	15,41	632	1,61
NRG 20/3-L	217,5	2800	12,87	780	2,16	PAM80	3360	15,45	650	2,46
NRG 10/3-L	217,5	2800	12,87	780	1,38	PAM80	3360	15,45	650	1,57
NRG 20/3-R	107,8	1400	12,99	761	2,11	PAM90	1680	15,58	634	2,47
NRG 10/3-R	107,8	1400	12,99	761	1,31	PAM90	1680	15,58	634	1,53
NRG 20/3-L	68,4	900	13,15	763	2,20	PAM90	1080	15,78	636	2,59
NRG 10/3-L	68,4	900	13,16	763	1,41	PAM90	1080	15,79	636	1,66
NRG 10/3-L	105,5	1400	13,27	757	1,42	PAM90	1680	15,92	630	1,67

TIPO-TYPE TYP	i	50 Hz				MOTORE - MOTOR MOTEUR	60 Hz			
		n ₁	n ₂	M ₂	sf		n ₁	n ₂	M ₂	sf
1,1 kW										
NRG 20/3-L	105,5	1400	13,28	756	2,22	PAM90	1680	15,93	630	2,61
NRG 10/3-L	102,4	1400	13,67	734	1,46	PAM90	1680	16,41	612	1,72
NRG 20/3-L	102,4	1400	13,68	734	2,27	PAM90	1680	16,41	612	2,68
NRG 20/3-R	64,7	900	13,91	711	2,07	PAM90	1080	16,70	592	2,43
NRG 10/3-R	64,7	900	13,91	711	1,50	PAM90	1080	16,70	592	1,77
NRG 20/2-V	64,5	900	13,95	638	1,20	PAM90	1080	16,74	531	1,41
NRG 10/2-V	64,5	900	13,95	638	0,82	PAM90	1080	16,74	531	0,96
NRG 20/2-L	63,0	900	14,28	714	1,43	PAM90	1080	17,13	595	1,67
NRG 10/2-L	63,0	900	14,29	713	0,98	PAM90	1080	17,14	595	1,14
NRG 20/4-R	190,2	2800	14,72	661	2,50	PAM80	3360	17,67	551	2,84
NRG 10/4-R	190,2	2800	14,72	661	1,60	PAM80	3360	17,67	551	1,86
NRG 20/3-V	189,7	2800	14,76	621	2,66	PAM80	3360	17,72	518	3,02
NRG 10/3-V	189,7	2800	14,76	608	1,74	PAM80	3360	17,71	506	2,02
NRG 10/3-L	185,4	2800	15,10	665	1,59	PAM80	3360	18,12	554	1,80
NRG 20/3-L	185,4	2800	15,11	665	2,48	PAM80	3360	18,13	554	2,82
NRG 20/3-R	91,9	1400	15,24	649	2,40	PAM90	1680	18,28	541	2,81
NRG 10/3-R	91,9	1400	15,24	649	1,49	PAM90	1680	18,28	541	1,74
NRG 20/3-V	179,8	2800	15,57	589	2,54	PAM80	3360	18,68	491	2,84
NRG 10/3-V	179,8	2800	15,57	576	1,78	PAM80	3360	18,68	480	2,04
NRG 20/3-L	87,2	1400	16,05	626	2,61	PAM90	1680	19,26	521	3,08
NRG 10/3-L	87,2	1400	16,06	625	1,67	PAM90	1680	19,27	521	1,97
NRG 20/3-R	55,1	900	16,33	606	2,69	PAM90	1080	19,59	505	3,17
NRG 10/3-R	55,1	900	16,33	606	1,72	PAM90	1080	19,59	505	2,02
NRG 20/2-V	55,0	900	16,37	544	1,84	PAM90	1080	19,65	453	2,15
NRG 10/2-V	55,0	900	16,37	544	1,25	PAM90	1080	19,65	453	1,46
NRG 20/3-L	170,6	2800	16,41	612	2,66	PAM80	3360	19,69	510	3,03
NRG 10/3-L	170,6	2800	16,41	612	1,71	PAM80	3360	19,70	510	1,93
NRG 20/3-R	78,2	1400	17,91	552	2,65	PAM90	1680	21,49	460	3,11
NRG 10/3-R	78,2	1400	17,91	552	1,81	PAM90	1680	21,49	460	2,12
NRG 10/2-L	49,5	900	18,18	561	1,66	PAM90	1080	21,82	467	1,94
NRG 20/2-L	49,5	900	18,20	560	2,69	PAM90	1080	21,84	467	3,13
NRG 10/4-R	149,2	2800	18,77	519	1,97	PAM80	3360	22,52	432	2,29
NRG 10/2-L	74,0	1400	18,92	539	0,92	PAM90	1680	22,70	449	1,09
NRG 20/2-L	74,0	1400	18,93	538	1,35	PAM90	1680	22,71	449	1,59
NRG 10/3-L	145,4	2800	19,26	521	1,95	PAM80	3360	23,11	434	2,21
NRG 20/3-R	72,1	1400	19,42	509	2,92	PAM90	1680	23,31	424	3,42
NRG 10/3-R	72,1	1400	19,42	509	1,80	PAM90	1680	23,30	424	2,11
NRG 20/3-R	137,4	2800	20,38	485	1,98	PAM80	3360	24,45	404	2,21
NRG 10/3-R	137,4	2800	20,38	485	1,35	PAM80	3360	24,45	404	1,55
NRG 10/3-L	68,4	1400	20,47	490	2,06	PAM90	1680	24,56	409	2,42
NRG 10/3-R	43,2	900	20,81	475	2,12	PAM90	1080	24,97	396	2,49
NRG 10/2-V	43,1	900	20,87	426	2,13	PAM90	1080	25,04	355	2,48
NRG 10/2-L	42,1	900	21,38	477	1,89	PAM90	1080	25,65	397	2,21
NRG 20/3-R	64,7	1400	21,64	457	3,00	PAM90	1680	25,97	381	3,59
NRG 10/3-R	64,7	1400	21,64	457	2,19	PAM90	1680	25,97	381	2,58
NRG 20/2-V	64,5	1400	21,71	420	1,70	PAM90	1680	26,05	350	2,00
NRG 10/2-V	64,5	1400	21,71	420	1,16	PAM90	1680	26,05	350	1,36
NRG 20/2-L	63,0	1400	22,21	459	2,07	PAM90	1680	26,65	382	2,43
NRG 10/2-L	63,0	1400	22,22	459	1,41	PAM90	1680	26,67	382	1,65
NRG 10/3-L	123,7	2800	22,64	444	2,24	PAM80	3360	27,16	370	2,53
NRG 20/3-R	117,1	2800	23,91	414	2,26	PAM80	3360	28,69	345	2,52
NRG 10/3-R	117,1	2800	23,91	414	1,54	PAM80	3360	28,69	345	1,77
NRG 10/2-L	35,9	900	25,07	407	2,31	PAM90	1080	30,08	339	2,69
NRG 10/3-R	55,1	1400	25,40	389	2,51	PAM90	1680	30,47	324	2,96
NRG 20/2-V	55,0	1400	25,47	358	2,59	PAM90	1680	30,56	298	3,04
NRG 10/2-V	55,0	1400	25,47	358	1,76	PAM90	1680	30,56	298	2,07
NRG 10/3-R	107,8	2800	25,97	381	2,28	PAM80	3360	31,17	317	2,60
NRG 10/3-L	105,5	2800	26,54	378	2,57	PAM80	3360	31,85	315	2,90
NRG 10/3-L	102,4	2800	27,34	367	2,63	PAM80	3360	32,81	306	2,97

		50 Hz					60 Hz			
TIPO-TYPE TYP	i	n ₁	n ₂	M ₂	sf	MOTORE - MOTOR MOTEUR	n ₁	n ₂	M ₂	sf
1,1 kW										
NRG 10/2-L	49,5	1400	28,28	360	2,37	PAM90	1680	33,94	300	2,77
NRG 10/3-R	31,4	900	28,66	345	2,78	PAM90	1080	34,39	287	3,26
NRG 10/2-V	31,3	900	28,78	309	2,96	PAM90	1080	34,53	258	3,45
NRG 10/2-L	29,7	900	30,30	336	2,83	PAM90	1080	36,36	280	3,32
NRG 10/3-R	91,9	2800	30,47	324	2,59	PAM80	3360	36,57	270	2,96
NRG 10/2-V	43,1	1400	32,46	280	2,96	PAM90	1680	38,96	234	3,47
NRG 10/2-L	42,1	1400	33,25	306	2,70	PAM90	1680	39,90	255	3,16
NRG 10/2-L	74,0	2800	37,84	269	1,65	PAM80	3360	45,41	224	1,84
NRG 20/2-L	74,0	2800	37,86	269	2,41	PAM80	3360	45,43	224	2,70
NRG 10/2-V	64,5	2800	43,41	215	2,02	PAM80	3360	52,09	179	2,33
NRG 10/2-L	63,0	2800	44,44	229	2,50	PAM80	3360	53,33	191	2,78
NRG 20/2-R	18,7	900	48,01	209	2,99	PAM90	1080	57,61	174	3,50
NRG 10/2-R	18,7	900	48,01	209	2,04	PAM90	1080	57,61	174	2,39
NRG 10/2-R	18,7	1400	74,67	134	2,95	PAM90	1680	89,61	112	3,54
1,5 kW										
NRG 250/4-V	2936,0	900	0,31	38992	0,83	PAM100	1080	0,37	32494	0,98
NRG 250/4-L	2640,9	900	0,34	39569	0,81	PAM100	1080	0,41	32974	0,96
NRG 250/4-L	2445,7	900	0,37	36644	0,85	PAM100	1080	0,44	30537	1,00
NRG 250/4-V	2303,1	900	0,39	30587	1,03	PAM100	1080	0,47	25489	1,21
NRG 250/4-L	2250,9	900	0,40	33726	0,91	PAM100	1080	0,48	28105	1,08
NRG 250/4-V	3444,7	1400	0,41	30093	0,90	PAM90	1680	0,49	25078	1,06
NRG 125/4-V	1947,1	900	0,46	25471	0,82	PAM100	1080	0,55	21226	0,97
NRG 250/4-L	1918,5	900	0,47	28745	1,05	PAM100	1080	0,56	23954	1,24
NRG 250/4-V	1872,9	900	0,48	24874	1,32	PAM100	1080	0,58	20728	1,55
NRG 250/4-V	2936,0	1400	0,48	25649	1,20	PAM90	1680	0,57	21374	1,41
NRG 250/4-L	1830,5	900	0,49	27426	1,17	PAM100	1080	0,59	22855	1,39
NRG 250/4-L	2640,9	1400	0,53	25437	1,19	PAM90	1680	0,64	21198	1,41
NRG 250/4-V	1670,3	900	0,54	22182	1,36	PAM100	1080	0,65	18485	1,60
NRG 125/4-V	1659,6	900	0,54	21710	0,95	PAM100	1080	0,65	18091	1,13
NRG 125/4-L	1621,9	900	0,55	24301	0,85	PAM100	1080	0,67	20251	1,01
NRG 250/4-L	2445,7	1400	0,57	23557	1,27	PAM90	1680	0,69	19631	1,50
NRG 250/4-L	1557,5	900	0,58	23336	1,41	PAM100	1080	0,69	19446	1,64
NRG 125/4-V	1544,8	900	0,58	20209	0,94	PAM100	1080	0,70	16841	1,10
NRG 250/4-V	1498,3	900	0,60	19899	1,55	PAM100	1080	0,72	16583	1,84
NRG 250/4-V	2303,1	1400	0,61	20121	1,48	PAM90	1680	0,73	16767	1,75
NRG 125/4-V	2310,6	1400	0,61	19883	0,95	PAM90	1680	0,73	16569	1,12
NRG 250/4-L	2250,9	1400	0,62	21681	1,37	PAM90	1680	0,75	18067	1,61
NRG 125/4-V	1428,2	900	0,63	18683	1,00	PAM100	1080	0,76	15569	1,18
NRG 125/4-L	2232,7	1400	0,63	21505	0,96	PAM90	1680	0,75	17921	1,14
NRG 250/4-V	1358,3	900	0,66	18039	1,74	PAM100	1080	0,80	15032	2,05
NRG 250/4-L	1327,5	900	0,68	19890	1,62	PAM100	1080	0,81	16575	1,88
NRG 125/4-V	1301,8	900	0,69	17030	1,20	PAM100	1080	0,83	14192	1,43
NRG 250/4-L	1280,5	900	0,70	19186	1,60	PAM100	1080	0,84	15989	1,85
NRG 250/4-V	1252,2	900	0,72	16631	1,87	PAM100	1080	0,86	13859	2,20
NRG 125/4-V	1947,1	1400	0,72	16755	1,22	PAM90	1680	0,86	13963	1,44
NRG 250/4-L	1918,5	1400	0,73	18479	1,57	PAM90	1680	0,88	15399	1,86
NRG 125/4-L	1924,7	1400	0,73	18539	0,99	PAM90	1680	0,87	15449	1,16
NRG 125/4-L	1223,4	900	0,74	18330	0,98	PAM100	1080	0,88	15275	1,15
NRG 250/4-V	1872,9	1400	0,75	16362	1,89	PAM90	1680	0,90	13635	2,22
NRG 125/4-V	1203,5	900	0,75	15744	1,29	PAM100	1080	0,90	13120	1,53
NRG 250/4-L	1830,5	1400	0,76	17631	1,75	PAM90	1680	0,92	14692	2,05
NRG 125/4-L	1141,8	900	0,79	17107	1,08	PAM100	1080	0,95	14256	1,27
NRG 250/4-V	1123,8	900	0,80	14924	2,05	PAM100	1080	0,96	12437	2,41
NRG 125/4-V	1120,3	900	0,80	14656	1,23	PAM100	1080	0,96	12213	1,44
NRG 250/4-V	3444,7	2800	0,81	15389	1,58	PAM90	3360	0,98	12824	1,77
NRG 250/4-L	1098,3	900	0,82	16455	1,96	PAM100	1080	0,98	13713	2,26
NRG 250/4-V	1086,6	900	0,83	14431	2,10	PAM100	1080	0,99	12026	2,47
NRG 125/4-L	3377,4	2800	0,83	16266	1,08	PAM90	3360	0,99	13555	1,21
NRG 250/4-V	1670,3	1400	0,84	14592	1,96	PAM90	1680	1,01	12160	2,32

		50 Hz					60 Hz			
TIPO-TYPE TYP	i	n ₁	n ₂	M ₂	sf	MOTORE - MOTOR MOTEUR	n ₁	n ₂	M ₂	sf
1,5 kW										
NRG 125/4-V	1659,6	1400	0,84	14281	1,41	PAM90	1680	1,01	11901	1,68
NRG 125/4-L	1621,9	1400	0,86	15622	1,29	PAM90	1680	1,04	13019	1,53
NRG 250/4-L	1557,5	1400	0,90	15002	2,01	PAM90	1680	1,08	12501	2,37
NRG 125/4-L	998,1	900	0,90	14954	1,34	PAM100	1080	1,08	12462	1,60
NRG 125/4-R	1004,5	900	0,90	14821	0,89	PAM100	1080	1,08	12351	1,05
NRG 125/4-V	1544,8	1400	0,91	13294	1,33	PAM90	1680	1,09	11078	1,57
NRG 250/4-V	1498,3	1400	0,93	13090	2,30	PAM90	1680	1,12	10908	2,72
NRG 250/4-V	2936,0	2800	0,95	13116	2,14	PAM90	3360	1,14	10930	2,44
NRG 125/4-V	2945,5	2800	0,95	12961	1,33	PAM90	3360	1,14	10801	1,48
NRG 125/4-V	1428,2	1400	0,98	12290	1,42	PAM90	1680	1,18	10242	1,68
NRG 125/4-L	887,2	900	1,01	13293	1,22	PAM100	1080	1,22	11078	1,43
NRG 250/4-L	878,6	900	1,02	13164	2,26	PAM100	1080	1,23	10970	2,68
NRG 250/4-V	1358,3	1400	1,03	11866	2,49	PAM90	1680	1,24	9888	2,93
NRG 250/4-L	1327,5	1400	1,05	12786	2,30	PAM90	1680	1,27	10655	2,72
NRG 250/4-R	853,4	900	1,05	12783	2,17	PAM100	1080	1,27	10653	2,57
NRG 125/4-R	856,1	900	1,05	12632	1,34	PAM100	1080	1,26	10527	1,57
NRG 250/4-L	2640,9	2800	1,06	12719	2,20	PAM90	3360	1,27	10599	2,52
NRG 125/4-L	2649,4	2800	1,06	12760	1,36	PAM90	3360	1,27	10633	1,52
NRG 125/4-V	1301,8	1400	1,08	11202	1,77	PAM90	1680	1,29	9335	2,11
NRG 250/4-L	1280,5	1400	1,09	12334	2,24	PAM90	1680	1,31	10278	2,66
NRG 250/4-V	1252,2	1400	1,12	10940	2,66	PAM90	1680	1,34	9117	3,15
NRG 125/4-L	794,1	900	1,13	11898	1,44	PAM100	1080	1,36	9915	1,69
NRG 250/4-L	791,5	900	1,14	11859	2,44	PAM100	1080	1,36	9883	2,84
NRG 250/4-L	2445,7	2800	1,14	11778	2,28	PAM90	3360	1,37	9815	2,55
NRG 125/4-L	1223,4	1400	1,14	11784	1,44	PAM90	1680	1,37	9820	1,69
NRG 125/4-L	785,1	900	1,15	11763	1,68	PAM100	1080	1,38	9803	1,99
NRG 125/4-V	1203,5	1400	1,16	10357	1,91	PAM90	1680	1,40	8631	2,25
NRG 125/4-V	2310,6	2800	1,21	10167	1,67	PAM90	3360	1,45	8473	1,87
NRG 250/4-V	2303,1	2800	1,22	10289	2,64	PAM90	3360	1,46	8574	3,00
NRG 250/4-L	734,3	900	1,23	11002	2,76	PAM100	1080	1,47	9168	2,95
NRG 125/4-L	1141,8	1400	1,23	10997	1,56	PAM90	1680	1,47	9165	1,83
NRG 125/4-R	729,7	900	1,23	10767	1,53	PAM100	1080	1,48	8972	1,79
NRG 250/4-R	727,4	900	1,24	10896	2,49	PAM100	1080	1,48	9080	2,96
NRG 250/4-L	2250,9	2800	1,24	10840	2,44	PAM90	3360	1,49	9034	2,73
NRG 125/4-L	723,8	900	1,24	10845	1,81	PAM100	1080	1,49	9037	2,15
NRG 250/4-V	1123,8	1400	1,25	9817	2,92	PAM90	1680	1,49	8181	3,45
NRG 125/4-L	2232,7	2800	1,25	10752	1,82	PAM90	3360	1,50	8960	2,13
NRG 125/4-V	1120,3	1400	1,25	9641	1,75	PAM90	1680	1,50	8034	2,06
NRG 250/4-L	1098,3	1400	1,27	10579	2,70	PAM90	1680	1,53	8815	3,21
NRG 80/4-L	1093,1	1400	1,28	10529	0,85	PAM90	1680	1,54	8774	1,00
NRG 250/4-R	669,4	900	1,34	10028	2,68	PAM100	1080	1,61	8357	3,18
NRG 125/4-R	671,6	900	1,34	9909	1,68	PAM100	1080	1,61	8258	1,97
NRG 80/4-R	672,3	900	1,34	9920	0,89	PAM100	1080	1,61	8267	1,05
NRG 80/4-L	2084,2	2800	1,34	10037	0,88	PAM90	3360	1,61	8364	1,01
NRG 125/4-L	2067,6	2800	1,35	9958	1,41	PAM90	3360	1,63	8298	1,58
NRG 125/4-L	657,0	900	1,37	9843	1,69	PAM100	1080	1,64	8203	1,98
NRG 125/4-R	1004,5	1400	1,39	9528	1,29	PAM90	1680	1,67	7940	1,52
NRG 125/4-L	998,1	1400	1,40	9613	2,02	PAM90	1680	1,68	8011	2,40
NRG 80/4-L	981,0	1400	1,43	9449	0,93	PAM90	1680	1,71	7874	1,10
NRG 125/4-V	1947,1	2800	1,44	8568	2,24	PAM90	3360	1,73	7140	2,59
NRG 80/4-L	623,6	900	1,44	9343	0,94	PAM100	1080	1,73	7786	1,11
NRG 125/4-L	1924,7	2800	1,45	9269	1,78	PAM90	3360	1,75	7724	1,99
NRG 250/4-L	1918,5	2800	1,46	9240	2,87	PAM90	3360	1,75	7700	3,25
NRG 80/4-L	1870,3	2800	1,50	9007	0,83	PAM90	3360	1,80	7506	0,99
NRG 80/4-R	927,1	1400	1,51	8794	0,99	PAM90	1680	1,81	7328	1,17
NRG 125/4-R	572,4	900	1,57	8446	1,93	PAM100	1080	1,89	7038	2,26
NRG 80/4-R	573,1	900	1,57	8455	1,03	PAM100	1080	1,88	7046	1,22
NRG 125/4-L	887,2	1400	1,58	8546	1,78	PAM90	1680	1,89	7121	2,09
NRG 125/4-R	566,0	900	1,59	8351	2,26	PAM100	1080	1,91	6959	2,65

		50 Hz				60 Hz				
TIPO-TYPE TYP	i	n ₁	n ₂	M ₂	sf	MOTORE - MOTOR MOTEUR	n ₁	n ₂	M ₂	sf
1,5 kW										
NRG 80/4-L	880,3	1400	1,59	8479	0,88	PAM90	1680	1,91	7066	1,06
NRG 125/4-L	553,6	900	1,63	8295	2,32	PAM100	1080	1,95	6912	2,75
NRG 125/4-R	856,1	1400	1,64	8121	1,94	PAM90	1680	1,96	6767	2,28
NRG 125/4-V	1659,6	2800	1,69	7303	2,62	PAM90	3360	2,02	6086	3,05
NRG 80/4-L	531,5	900	1,69	7964	1,09	PAM100	1080	2,03	6636	1,28
NRG 80/4-R	528,3	900	1,70	7795	1,10	PAM100	1080	2,04	6496	1,30
NRG 80/4-L	1634,9	2800	1,71	7874	1,09	PAM90	3360	2,06	6561	1,24
NRG 125/4-L	1621,9	2800	1,73	7811	2,45	PAM90	3360	2,07	6509	2,85
NRG 125/4-L	794,1	1400	1,76	7648	2,09	PAM90	1680	2,12	6374	2,46
NRG 80/4-R	790,2	1400	1,77	7495	1,14	PAM90	1680	2,13	6246	1,35
NRG 125/4-L	785,1	1400	1,78	7562	2,52	PAM90	1680	2,14	6302	3,00
NRG 125/4-V	1544,8	2800	1,81	6798	2,34	PAM90	3360	2,17	5665	2,63
NRG 80/4-L	773,0	1400	1,81	7445	1,15	PAM90	1680	2,17	6204	1,37
NRG 125/4-R	482,4	900	1,87	7117	2,67	PAM100	1080	2,24	5931	3,17
NRG 80/4-R	474,1	900	1,90	6995	1,07	PAM100	1080	2,28	5829	1,28
NRG 80/4-L	1467,2	2800	1,91	7066	1,20	PAM90	3360	2,29	5888	1,36
NRG 125/4-R	729,7	1400	1,92	6921	2,21	PAM90	1680	2,30	5768	2,60
NRG 125/4-L	723,8	1400	1,93	6972	2,72	PAM90	1680	2,32	5810	3,23
NRG 125/4-V	1428,2	2800	1,96	6285	2,50	PAM90	3360	2,35	5237	2,81
NRG 125/4-L	451,7	900	1,99	6768	2,44	PAM100	1080	2,39	5640	2,88
NRG 125/4-R	449,0	900	2,00	6625	2,36	PAM100	1080	2,41	5521	2,77
NRG 80/4-L	439,7	900	2,05	6589	1,29	PAM100	1080	2,46	5490	1,52
NRG 125/4-L	434,3	900	2,07	6507	2,90	PAM100	1080	2,49	5422	3,44
NRG 125/4-R	671,6	1400	2,08	6370	2,44	PAM90	1680	2,50	5309	2,88
NRG 80/4-R	672,3	1400	2,08	6377	1,29	PAM90	1680	2,50	5314	1,52
NRG 125/4-R	426,9	900	2,11	6299	2,26	PAM100	1080	2,53	5249	2,65
NRG 125/4-L	657,0	1400	2,13	6328	2,45	PAM90	1680	2,56	5273	2,89
NRG 80/4-L	416,9	900	2,16	6247	1,35	PAM100	1080	2,59	5206	1,59
NRG 125/4-R	415,1	900	2,17	6125	2,53	PAM100	1080	2,60	5104	2,96
NRG 80/4-R	414,4	900	2,17	6114	1,36	PAM100	1080	2,61	5095	1,59
NRG 80/4-L	1288,3	2800	2,17	6204	1,34	PAM90	3360	2,61	5170	1,53
NRG 125/4-L	405,4	900	2,22	6073	2,71	PAM100	1080	2,66	5061	3,19
NRG 125/4-R	403,0	900	2,23	5946	2,26	PAM100	1080	2,68	4955	2,65
NRG 80/3-V	403,0	900	2,23	5352	1,07	PAM100	1080	2,68	4460	1,26
NRG 125/3-V	401,8	900	2,24	5337	2,13	PAM100	1080	2,69	4447	2,50
NRG 80/4-L	623,6	1400	2,25	6006	1,40	PAM90	1680	2,69	5005	1,65
NRG 125/4-L	1223,4	2800	2,29	5892	2,60	PAM90	3360	2,75	4910	2,93
NRG 125/3-L	392,7	900	2,29	5974	2,49	PAM100	1080	2,75	4978	2,91
NRG 80/4-R	1181,8	2800	2,37	5605	1,01	PAM90	3360	2,84	4671	1,14
NRG 80/4-R	371,9	900	2,42	5487	1,35	PAM100	1080	2,90	4573	1,62
NRG 80/3-V	370,9	900	2,43	4926	1,67	PAM100	1080	2,91	4105	1,96
NRG 40/3-V	370,9	900	2,43	4926	0,89	PAM100	1080	2,91	4105	1,05
NRG 80/4-R	573,1	1400	2,44	5436	1,53	PAM90	1680	2,93	4530	1,81
NRG 40/4-L	574,9	1400	2,44	5538	0,84	PAM90	1680	2,92	4615	0,99
NRG 125/4-R	572,4	1400	2,45	5430	2,80	PAM90	1680	2,93	4525	3,29
NRG 125/4-L	1141,8	2800	2,45	5499	2,78	PAM90	3360	2,94	4582	3,10
NRG 125/4-R	363,9	900	2,47	5369	2,82	PAM100	1080	2,97	4474	3,30
NRG 80/4-L	363,8	900	2,47	5451	1,52	PAM100	1080	2,97	4542	1,80
NRG 40/3-L	362,5	900	2,48	5514	0,84	PAM100	1080	2,98	4595	0,99
NRG 80/4-L	1093,1	2800	2,56	5264	1,55	PAM90	3360	3,07	4387	1,76
NRG 80/4-L	345,0	900	2,61	5168	1,60	PAM100	1080	3,13	4307	1,88
NRG 125/4-R	343,5	900	2,62	5068	2,97	PAM100	1080	3,14	4223	3,48
NRG 80/4-L	531,5	1400	2,63	5119	1,61	PAM90	1680	3,16	4266	1,90
NRG 80/4-R	528,3	1400	2,65	5011	1,62	PAM90	1680	3,18	4176	1,91
NRG 125/3-L	334,7	900	2,69	5092	2,84	PAM100	1080	3,23	4243	3,33
NRG 80/4-R	326,0	900	2,76	4810	1,64	PAM100	1080	3,31	4008	1,92
NRG 40/4-L	1010,6	2800	2,77	4867	0,94	PAM90	3360	3,32	4056	1,07
NRG 80/4-R	1007,3	2800	2,78	4777	1,16	PAM90	3360	3,34	3981	1,30
NRG 125/4-R	1004,5	2800	2,79	4764	2,31	PAM90	3360	3,35	3970	2,58

TIPO-TYPE TYP	i	50 Hz				MOTORE - MOTOR MOTEUR	60 Hz			
		n ₁	n ₂	M ₂	sf		n ₁	n ₂	M ₂	sf
1,5 kW										
NRG 40/4-L	501,7	1400	2,79	4832	0,94	PAM90	1680	3,35	4027	1,11
NRG 40/4-R	317,0	900	2,84	4677	0,90	PAM100	1080	3,41	3898	1,08
NRG 80/3-V	316,1	900	2,85	4198	1,91	PAM100	1080	3,42	3498	2,25
NRG 80/4-L	981,0	2800	2,85	4724	1,70	PAM90	3360	3,43	3937	1,93
NRG 40/3-V	316,1	900	2,85	4198	1,08	PAM100	1080	3,42	3498	1,27
NRG 40/4-R	488,4	1400	2,87	4633	0,88	PAM90	1680	3,44	3861	1,05
NRG 40/3-L	308,9	900	2,91	4699	0,96	PAM100	1080	3,50	3916	1,13
NRG 80/4-R	474,1	1400	2,95	4497	1,64	PAM90	1680	3,54	3748	1,97
NRG 80/4-L	301,0	900	2,99	4510	1,64	PAM100	1080	3,59	3758	1,96
NRG 80/4-R	927,1	2800	3,02	4397	1,81	PAM90	3360	3,62	3664	2,05
NRG 40/4-R	927,1	2800	3,02	4397	0,97	PAM90	3360	3,62	3664	1,11
NRG 40/4-L	906,9	2800	3,09	4368	0,96	PAM90	3360	3,70	3640	1,15
NRG 40/4-R	449,5	1400	3,11	4264	0,97	PAM90	1680	3,74	3553	1,15
NRG 80/3-L	284,3	900	3,17	4325	1,83	PAM100	1080	3,80	3604	2,15
NRG 40/3-L	284,3	900	3,17	4325	1,04	PAM100	1080	3,80	3604	1,22
NRG 80/4-L	439,7	1400	3,18	4236	1,91	PAM90	1680	3,82	3530	2,25
NRG 80/4-L	880,3	2800	3,18	4240	1,74	PAM90	3360	3,82	3533	2,07
NRG 40/4-L	439,7	1400	3,18	4236	0,99	PAM90	1680	3,82	3530	1,19
NRG 80/4-R	277,9	900	3,24	4100	1,97	PAM100	1080	3,89	3417	2,32
NRG 40/4-R	277,9	900	3,24	4100	1,01	PAM100	1080	3,89	3417	1,21
NRG 40/3-L	425,3	1400	3,29	4159	1,01	PAM90	1680	3,95	3465	1,18
NRG 80/4-R	269,7	900	3,34	3980	1,92	PAM100	1080	4,00	3316	2,24
NRG 80/3-V	269,0	900	3,35	3572	2,13	PAM100	1080	4,02	2977	2,50
NRG 80/4-L	416,9	1400	3,36	4016	2,00	PAM90	1680	4,03	3347	2,36
NRG 80/4-R	414,4	1400	3,38	3931	1,94	PAM90	1680	4,05	3276	2,30
NRG 40/4-R	414,4	1400	3,38	3931	1,13	PAM90	1680	4,05	3276	1,33
NRG 80/3-L	262,9	900	3,42	3999	2,00	PAM100	1080	4,11	3332	2,36
NRG 40/3-L	262,9	900	3,42	3999	1,02	PAM100	1080	4,11	3332	1,21
NRG 80/3-V	403,0	1400	3,47	3520	1,52	PAM90	1680	4,17	2934	1,79
NRG 80/4-R	790,2	2800	3,54	3748	2,08	PAM90	3360	4,25	3123	2,35
NRG 40/4-R	790,2	2800	3,54	3748	1,18	PAM90	3360	4,25	3123	1,37
NRG 40/4-L	393,5	1400	3,56	3790	1,16	PAM90	1680	4,27	3159	1,37
NRG 80/4-L	773,0	2800	3,62	3723	2,14	PAM90	3360	4,35	3102	2,45
NRG 80/4-R	248,7	900	3,62	3669	2,01	PAM100	1080	4,34	3057	2,40
NRG 40/4-R	248,7	900	3,62	3669	1,14	PAM100	1080	4,34	3057	1,37
NRG 40/4-L	773,0	2800	3,62	3723	1,10	PAM90	3360	4,35	3102	1,28
NRG 80/3-V	248,0	900	3,63	3293	2,36	PAM100	1080	4,36	2744	2,77
NRG 40/3-V	248,0	900	3,63	3293	1,34	PAM100	1080	4,36	2744	1,57
NRG 80/3-L	242,3	900	3,71	3686	2,10	PAM100	1080	4,46	3072	2,46
NRG 80/4-R	371,9	1400	3,76	3528	2,09	PAM90	1680	4,52	2940	2,50
NRG 80/3-V	370,9	1400	3,77	3240	2,38	PAM90	1680	4,53	2700	2,80
NRG 40/3-V	370,9	1400	3,77	3240	1,26	PAM90	1680	4,53	2700	1,49
NRG 80/4-L	363,8	1400	3,85	3504	2,25	PAM90	1680	4,62	2920	2,66
NRG 40/3-L	362,5	1400	3,86	3544	1,23	PAM90	1680	4,63	2954	1,45
NRG 80/4-R	229,9	900	3,91	3392	2,32	PAM100	1080	4,70	2827	2,74
NRG 80/3-V	229,2	900	3,93	3045	2,59	PAM100	1080	4,71	2537	3,05
NRG 40/4-L	711,4	2800	3,94	3426	1,27	PAM90	3360	4,72	2855	1,44
NRG 40/3-L	224,0	900	4,02	3408	1,18	PAM100	1080	4,82	2840	1,41
NRG 80/4-L	345,0	1400	4,06	3323	2,36	PAM90	1680	4,87	2769	2,79
NRG 80/3-L	217,5	900	4,14	3308	2,22	PAM100	1080	4,97	2757	2,66
NRG 80/4-R	672,3	2800	4,16	3189	2,31	PAM90	3360	5,00	2657	2,58
NRG 80/4-R	326,0	1400	4,29	3092	2,37	PAM90	1680	5,15	2577	2,78
NRG 40/4-R	326,0	1400	4,29	3092	0,99	PAM90	1680	5,15	2577	1,17
NRG 80/3-L	206,2	900	4,36	3137	2,48	PAM100	1080	5,24	2614	2,92
NRG 40/3-L	206,2	900	4,36	3137	1,31	PAM100	1080	5,24	2614	1,56
NRG 40/4-L	639,5	2800	4,38	3080	1,36	PAM90	3360	5,25	2567	1,63
NRG 40/4-R	317,0	1400	4,42	3007	1,39	PAM90	1680	5,30	2506	1,67
NRG 80/3-V	316,1	1400	4,43	2762	2,73	PAM90	1680	5,31	2301	3,21
NRG 40/3-V	316,1	1400	4,43	2762	1,55	PAM90	1680	5,31	2301	1,83

		50 Hz					60 Hz			
TIPO-TYPE TYP	i	n ₁	n ₂	M ₂	sf	MOTORE - MOTOR MOTEUR	n ₁	n ₂	M ₂	sf
1,5 kW										
NRG 80/4-L	623,6	2800	4,49	3003	2,58	PAM90	3360	5,39	2503	2,95
NRG 40/4-R	619,9	2800	4,52	2940	1,45	PAM90	3360	5,42	2450	1,69
NRG 40/3-L	308,9	1400	4,53	3021	1,41	PAM90	1680	5,44	2518	1,67
NRG 80/4-L	301,0	1400	4,65	2899	2,53	PAM90	1680	5,58	2416	3,02
NRG 40/3-L	190,1	900	4,73	2892	1,47	PAM100	1080	5,68	2410	1,72
NRG 40/3-V	189,7	900	4,75	2519	1,37	PAM100	1080	5,69	2099	1,60
NRG 80/3-L	185,4	900	4,86	2820	2,60	PAM100	1080	5,83	2350	3,11
NRG 40/4-L	574,9	2800	4,87	2769	1,53	PAM90	3360	5,84	2307	1,73
NRG 80/4-R	573,1	2800	4,89	2718	2,82	PAM90	3360	5,86	2265	3,23
NRG 40/4-R	573,1	2800	4,89	2718	1,48	PAM90	3360	5,86	2265	1,76
NRG 80/3-L	284,3	1400	4,92	2780	2,67	PAM90	1680	5,91	2317	3,14
NRG 40/3-L	284,3	1400	4,92	2780	1,52	PAM90	1680	5,91	2317	1,79
NRG 40/3-V	179,8	900	5,00	2388	1,68	PAM100	1080	6,01	1990	1,98
NRG 80/4-R	277,9	1400	5,04	2636	2,90	PAM90	1680	6,05	2196	3,43
NRG 40/4-R	277,9	1400	5,04	2636	1,55	PAM90	1680	6,05	2196	1,83
NRG 40/3-L	175,8	900	5,12	2673	1,48	PAM100	1080	6,14	2228	1,74
NRG 80/4-R	269,7	1400	5,19	2558	2,77	PAM90	1680	6,23	2132	3,26
NRG 80/4-L	531,5	2800	5,27	2560	2,97	PAM90	3360	6,32	2133	3,39
NRG 80/4-R	528,3	2800	5,30	2506	2,93	PAM90	3360	6,36	2088	3,30
NRG 80/3-L	262,9	1400	5,33	2570	2,96	PAM90	1680	6,39	2142	3,49
NRG 40/3-L	262,9	1400	5,33	2571	1,54	PAM90	1680	6,39	2142	1,81
NRG 40/4-L	501,7	2800	5,58	2416	1,72	PAM90	3360	6,70	2013	1,95
NRG 40/4-R	248,7	1400	5,63	2359	1,77	PAM90	1680	6,76	1966	2,12
NRG 40/3-V	248,0	1400	5,65	2166	1,91	PAM90	1680	6,78	1805	2,25
NRG 20/3-V	248,0	1400	5,65	2166	0,82	PAM90	1680	6,78	1805	0,97
NRG 40/4-R	488,4	2800	5,73	2316	1,69	PAM90	3360	6,88	1930	1,99
NRG 20/4-L	475,7	2800	5,89	2291	0,81	PAM90	3360	7,06	1909	0,93
NRG 40/3-L	149,5	900	6,02	2275	1,74	PAM100	1080	7,22	1896	2,07
NRG 20/4-R	149,2	900	6,03	2201	0,84	PAM100	1080	7,24	1834	0,99
NRG 40/3-L	145,4	900	6,19	2212	1,89	PAM100	1080	7,43	1843	2,26
NRG 20/3-L	145,4	900	6,19	2212	0,83	PAM100	1080	7,43	1843	0,98
NRG 40/4-R	449,5	2800	6,23	2132	1,91	PAM90	3360	7,47	1777	2,26
NRG 20/4-R	449,5	2800	6,23	2132	0,81	PAM90	3360	7,47	1777	0,91
NRG 40/3-L	224,0	1400	6,25	2191	1,76	PAM90	1680	7,50	1826	2,06
NRG 20/3-V	222,5	1400	6,29	1944	0,86	PAM90	1680	7,55	1620	1,02
NRG 40/4-L	439,7	2800	6,37	2118	1,97	PAM90	3360	7,64	1765	2,35
NRG 20/4-R	218,0	1400	6,42	2067	0,83	PAM90	1680	7,71	1723	0,98
NRG 20/3-L	217,5	1400	6,44	2127	0,86	PAM90	1680	7,72	1772	1,02
NRG 80/3-R	137,4	900	6,55	2059	2,35	PAM100	1080	7,86	1715	2,76
NRG 40/3-R	137,4	900	6,55	2059	1,32	PAM100	1080	7,86	1715	1,55
NRG 40/3-L	425,3	2800	6,58	2079	1,80	PAM90	3360	7,90	1733	2,01
NRG 20/3-L	425,3	2800	6,58	2079	0,84	PAM90	3360	7,90	1733	0,96
NRG 40/4-R	414,4	2800	6,76	1966	2,05	PAM90	3360	8,11	1638	2,38
NRG 40/3-L	206,2	1400	6,79	2016	1,96	PAM90	1680	8,15	1680	2,28
NRG 80/3-V	403,0	2800	6,95	1800	2,66	PAM90	3360	8,34	1500	2,99
NRG 40/4-L	393,5	2800	7,12	1895	2,11	PAM90	3360	8,54	1579	2,39
NRG 40/3-L	123,7	900	7,27	1882	2,12	PAM100	1080	8,73	1568	2,48
NRG 20/3-L	123,7	900	7,27	1882	0,96	PAM100	1080	8,73	1568	1,13
NRG 20/4-R	383,1	2800	7,31	1817	0,93	PAM90	3360	8,77	1514	1,04
NRG 40/3-L	190,1	1400	7,36	1859	2,14	PAM90	1680	8,84	1549	2,52
NRG 20/4-R	190,2	1400	7,36	1804	1,00	PAM90	1680	8,83	1503	1,18
NRG 40/3-V	189,7	1400	7,38	1657	1,93	PAM90	1680	8,86	1381	2,27
NRG 20/3-V	189,7	1400	7,38	1657	1,09	PAM90	1680	8,86	1381	1,29
NRG 20/4-R	371,9	2800	7,53	1764	1,02	PAM90	3360	9,03	1470	1,17
NRG 40/3-V	370,9	2800	7,55	1657	2,20	PAM90	3360	9,06	1381	2,54
NRG 20/3-V	370,9	2800	7,55	1657	1,04	PAM90	3360	9,06	1381	1,18
NRG 20/3-L	185,4	1400	7,55	1813	0,99	PAM90	1680	9,06	1511	1,17
NRG 80/3-R	117,1	900	7,68	1755	2,69	PAM100	1080	9,22	1462	3,15
NRG 40/3-R	117,1	900	7,68	1755	1,51	PAM100	1080	9,22	1462	1,77

		50 Hz					60 Hz			
TIPO-TYPE TYP	i	n ₁	n ₂	M ₂	sf	MOTORE - MOTOR MOTEUR	n ₁	n ₂	M ₂	sf
1,5 kW										
NRG 40/3-L	362,5	2800	7,72	1772	2,23	PAM90	3360	9,27	1477	2,52
NRG 20/3-L	362,5	2800	7,72	1772	0,97	PAM90	3360	9,27	1477	1,10
NRG 40/3-V	179,8	1400	7,79	1571	2,47	PAM90	1680	9,34	1309	2,85
NRG 20/3-V	179,8	1400	7,79	1571	1,06	PAM90	1680	9,34	1309	1,25
NRG 40/3-L	175,8	1400	7,97	1719	2,23	PAM90	1680	9,56	1432	2,60
NRG 20/3-L	170,6	1400	8,21	1668	1,07	PAM90	1680	9,85	1390	1,26
NRG 40/3-R	107,8	900	8,35	1615	2,22	PAM100	1080	10,02	1346	2,61
NRG 20/3-R	107,8	900	8,35	1615	1,05	PAM100	1080	10,02	1346	1,24
NRG 40/3-L	105,5	900	8,53	1604	2,59	PAM100	1080	10,24	1337	3,06
NRG 20/3-L	105,5	900	8,53	1604	1,11	PAM100	1080	10,24	1337	1,30
NRG 40/4-R	326,0	2800	8,59	1546	1,77	PAM90	3360	10,31	1288	2,03
NRG 20/4-R	326,0	2800	8,59	1546	1,06	PAM90	3360	10,31	1288	1,19
NRG 20/3-L	102,4	900	8,79	1557	1,13	PAM100	1080	10,55	1298	1,34
NRG 40/4-R	317,0	2800	8,83	1503	2,77	PAM90	3360	10,60	1253	3,31
NRG 40/3-V	316,1	2800	8,86	1412	2,75	PAM90	3360	10,63	1177	3,18
NRG 20/3-V	316,1	2800	8,86	1412	1,19	PAM90	3360	10,63	1177	1,36
NRG 40/3-L	308,9	2800	9,06	1511	2,56	PAM90	3360	10,88	1259	2,89
NRG 20/3-L	308,4	2800	9,08	1508	1,08	PAM90	3360	10,89	1257	1,21
NRG 40/3-L	149,5	1400	9,36	1462	2,61	PAM90	1680	11,23	1219	3,06
NRG 20/4-R	149,2	1400	9,38	1415	1,24	PAM90	1680	11,26	1179	1,46
NRG 40/3-L	145,4	1400	9,63	1422	2,92	PAM90	1680	11,55	1185	3,44
NRG 20/3-L	145,4	1400	9,63	1422	1,23	PAM90	1680	11,55	1185	1,45
NRG 40/3-R	91,9	900	9,80	1376	2,77	PAM100	1080	11,75	1147	3,25
NRG 20/3-R	91,9	900	9,80	1376	1,21	PAM100	1080	11,75	1147	1,42
NRG 40/3-L	284,3	2800	9,85	1390	2,74	PAM90	3360	11,82	1159	3,09
NRG 40/4-R	277,9	2800	10,08	1318	2,98	PAM90	3360	12,09	1098	3,52
NRG 40/3-R	137,4	1400	10,19	1323	1,91	PAM90	1680	12,23	1103	2,24
NRG 20/3-R	137,4	1400	10,19	1323	0,82	PAM90	1680	12,23	1103	0,96
NRG 20/3-L	87,2	900	10,32	1327	1,30	PAM100	1080	12,38	1106	1,54
NRG 10/3-L	87,2	900	10,32	1326	0,84	PAM100	1080	12,39	1105	0,99
NRG 20/4-R	269,7	2800	10,38	1279	1,25	PAM90	3360	12,46	1066	1,40
NRG 10/4-R	269,7	2800	10,38	1279	0,86	PAM90	3360	12,46	1066	0,99
NRG 20/3-V	269,0	2800	10,41	1202	1,33	PAM90	3360	12,49	1001	1,49
NRG 40/3-L	262,9	2800	10,65	1285	2,73	PAM90	3360	12,78	1071	3,05
NRG 20/3-L	255,2	2800	10,97	1248	1,23	PAM90	3360	13,17	1040	1,37
NRG 10/3-L	255,2	2800	10,97	1248	0,88	PAM90	3360	13,17	1040	1,00
NRG 20/3-V	248,0	2800	11,29	1108	1,49	PAM90	3360	13,55	923	1,71
NRG 20/3-L	123,7	1400	11,32	1210	1,41	PAM90	1680	13,58	1008	1,67
NRG 10/3-L	123,7	1400	11,32	1210	0,91	PAM90	1680	13,58	1008	1,07
NRG 40/3-R	78,2	900	11,51	1171	2,22	PAM100	1080	13,81	976	2,61
NRG 20/3-R	78,2	900	11,51	1171	1,34	PAM100	1080	13,81	976	1,57
NRG 10/3-R	78,2	900	11,51	1171	0,93	PAM100	1080	13,81	976	1,08
NRG 40/3-R	117,1	1400	11,95	1128	2,18	PAM90	1680	14,34	940	2,56
NRG 20/3-R	117,1	1400	11,95	1128	0,93	PAM90	1680	14,34	940	1,10
NRG 10/3-R	72,1	900	12,48	1080	0,93	PAM100	1080	14,98	900	1,08
NRG 20/3-R	72,1	900	12,49	1080	1,50	PAM100	1080	14,98	900	1,75
NRG 20/3-V	222,5	2800	12,58	994	1,51	PAM90	3360	15,10	828	1,68
NRG 20/4-R	218,0	2800	12,85	1034	1,49	PAM90	3360	15,41	861	1,67
NRG 10/4-R	218,0	2800	12,85	1034	1,03	PAM90	3360	15,41	861	1,18
NRG 20/3-L	217,5	2800	12,87	1063	1,58	PAM90	3360	15,45	886	1,80
NRG 10/3-L	217,5	2800	12,87	1063	1,01	PAM90	3360	15,45	886	1,15
NRG 20/3-R	107,8	1400	12,99	1038	1,55	PAM90	1680	15,58	865	1,81
NRG 10/3-R	107,8	1400	12,99	1038	0,96	PAM90	1680	15,58	865	1,12
NRG 20/3-L	68,4	900	13,15	1041	1,61	PAM100	1080	15,78	868	1,90
NRG 10/3-L	68,4	900	13,16	1040	1,03	PAM100	1080	15,79	867	1,22
NRG 10/3-L	105,5	1400	13,27	1032	1,04	PAM90	1680	15,92	860	1,23
NRG 20/3-L	105,5	1400	13,28	1031	1,63	PAM90	1680	15,93	859	1,92
NRG 10/3-L	102,4	1400	13,67	1001	1,07	PAM90	1680	16,41	834	1,26
NRG 20/3-L	102,4	1400	13,68	1001	1,67	PAM90	1680	16,41	834	1,97

		50 Hz					60 Hz			
TIPO-TYPE TYP	i	n ₁	n ₂	M ₂	sf	MOTORE - MOTOR MOTEUR	n ₁	n ₂	M ₂	sf
1,5 kW										
NRG 20/3-R	64,7	900	13,91	969	1,52	PAM100	1080	16,70	807	1,78
NRG 10/3-R	64,7	900	13,91	969	1,10	PAM100	1080	16,70	807	1,29
NRG 40/2-V	64,5	900	13,95	870	2,10	PAM100	1080	16,74	725	2,46
NRG 20/2-V	64,5	900	13,95	870	0,88	PAM100	1080	16,74	725	1,03
NRG 40/2-L	63,0	900	14,28	973	2,45	PAM100	1080	17,13	811	2,87
NRG 20/2-L	63,0	900	14,28	973	1,05	PAM100	1080	17,13	811	1,23
NRG 20/4-R	190,2	2800	14,72	902	1,83	PAM90	3360	17,67	752	2,08
NRG 10/4-R	190,2	2800	14,72	902	1,17	PAM90	3360	17,67	752	1,36
NRG 20/3-V	189,7	2800	14,76	847	1,95	PAM90	3360	17,72	706	2,22
NRG 10/3-L	185,4	2800	15,10	906	1,16	PAM90	3360	18,12	755	1,32
NRG 20/3-L	185,4	2800	15,11	906	1,82	PAM90	3360	18,13	755	2,07
NRG 20/3-R	91,9	1400	15,24	885	1,76	PAM90	1680	18,28	737	2,06
NRG 10/3-R	91,9	1400	15,24	885	1,09	PAM90	1680	18,28	737	1,28
NRG 20/3-V	179,8	2800	15,57	803	1,86	PAM90	3360	18,68	669	2,08
NRG 20/3-L	87,2	1400	16,05	853	1,92	PAM90	1680	19,26	711	2,26
NRG 10/3-L	87,2	1400	16,06	853	1,23	PAM90	1680	19,27	711	1,45
NRG 20/3-R	55,1	900	16,33	826	1,97	PAM100	1080	19,59	688	2,32
NRG 10/3-R	55,1	900	16,33	826	1,26	PAM100	1080	19,59	688	1,48
NRG 20/2-V	55,0	900	16,37	741	1,35	PAM100	1080	19,65	618	1,58
NRG 10/2-V	55,0	900	16,37	741	0,92	PAM100	1080	19,65	618	1,07
NRG 20/3-L	170,6	2800	16,41	834	1,95	PAM90	3360	19,69	695	2,22
NRG 10/3-L	170,6	2800	16,41	834	1,25	PAM90	3360	19,70	695	1,42
NRG 40/2-L	53,7	900	16,75	830	2,80	PAM100	1080	20,10	691	3,28
NRG 20/3-R	78,2	1400	17,91	753	1,94	PAM90	1680	21,49	627	2,28
NRG 10/3-R	78,2	1400	17,91	753	1,33	PAM90	1680	21,49	627	1,56
NRG 10/2-L	49,5	900	18,18	764	1,22	PAM100	1080	21,82	637	1,42
NRG 20/2-L	49,5	900	18,20	764	1,97	PAM100	1080	21,84	636	2,30
NRG 20/4-R	149,2	2800	18,77	708	2,26	PAM90	3360	22,52	590	2,57
NRG 10/4-R	149,2	2800	18,77	708	1,45	PAM90	3360	22,52	590	1,68
NRG 20/2-L	74,0	1400	18,93	734	0,99	PAM90	1680	22,71	612	1,17
NRG 20/3-L	145,4	2800	19,26	711	2,24	PAM90	3360	23,11	592	2,54
NRG 10/3-L	145,4	2800	19,26	711	1,43	PAM90	3360	23,11	592	1,62
NRG 20/3-R	72,1	1400	19,42	694	2,14	PAM90	1680	23,31	578	2,51
NRG 10/3-R	72,1	1400	19,42	694	1,32	PAM90	1680	23,30	579	1,55
NRG 20/3-R	137,4	2800	20,38	662	1,45	PAM90	3360	24,45	551	1,62
NRG 10/3-R	137,4	2800	20,38	662	0,99	PAM90	3360	24,45	551	1,14
NRG 20/3-L	68,4	1400	20,46	669	2,36	PAM90	1680	24,55	558	2,78
NRG 10/3-L	68,4	1400	20,47	669	1,51	PAM90	1680	24,56	557	1,78
NRG 10/3-R	43,2	900	20,81	648	1,56	PAM100	1080	24,97	540	1,83
NRG 20/3-R	43,2	900	20,83	647	2,44	PAM100	1080	25,00	539	2,86
NRG 20/2-V	43,1	900	20,87	581	2,52	PAM100	1080	25,04	485	2,94
NRG 10/2-V	43,1	900	20,87	581	1,56	PAM100	1080	25,04	485	1,82
NRG 20/2-L	42,1	900	21,35	651	2,24	PAM100	1080	25,62	542	2,61
NRG 10/2-L	42,1	900	21,38	650	1,39	PAM100	1080	25,65	542	1,62
NRG 20/3-R	64,7	1400	21,64	623	2,20	PAM90	1680	25,97	519	2,63
NRG 10/3-R	64,7	1400	21,64	623	1,61	PAM90	1680	25,97	519	1,89
NRG 20/2-V	64,5	1400	21,71	572	1,25	PAM90	1680	26,05	477	1,46
NRG 10/2-V	64,5	1400	21,71	572	0,85	PAM90	1680	26,05	477	1,00
NRG 20/2-L	63,0	1400	22,21	626	1,51	PAM90	1680	26,65	522	1,78
NRG 10/2-L	63,0	1400	22,22	625	1,03	PAM90	1680	26,67	521	1,21
NRG 20/3-L	123,7	2800	22,63	605	2,58	PAM90	3360	27,16	504	2,92
NRG 10/3-L	123,7	2800	22,64	605	1,65	PAM90	3360	27,16	504	1,86
NRG 20/3-R	117,1	2800	23,91	564	1,66	PAM90	3360	28,69	470	1,85
NRG 10/3-R	117,1	2800	23,91	564	1,13	PAM90	3360	28,69	470	1,30
NRG 10/2-L	35,9	900	25,07	554	1,69	PAM100	1080	30,08	462	1,97
NRG 20/2-L	35,9	900	25,10	554	2,50	PAM100	1080	30,12	462	2,93
NRG 20/3-R	55,1	1400	25,40	531	2,89	PAM90	1680	30,47	442	3,40
NRG 10/3-R	55,1	1400	25,40	531	1,84	PAM90	1680	30,47	442	2,17
NRG 20/2-V	55,0	1400	25,47	488	1,90	PAM90	1680	30,56	406	2,23

TIPO-TYPE TYP	i	50 Hz				MOTORE - MOTOR MOTEUR	60 Hz			
		n ₁	n ₂	M ₂	sf		n ₁	n ₂	M ₂	sf
1,5 kW										
NRG 10/2-V	55,0	1400	25,47	488	1,29	PAM90	1680	30,56	406	1,52
NRG 20/3-R	107,8	2800	25,97	519	2,70	PAM90	3360	31,17	433	2,98
NRG 10/3-R	107,8	2800	25,97	519	1,67	PAM90	3360	31,17	433	1,91
NRG 10/3-L	105,5	2800	26,54	516	1,88	PAM90	3360	31,85	430	2,13
NRG 20/3-L	105,5	2800	26,55	516	2,96	PAM90	3360	31,86	430	3,35
NRG 10/3-L	102,4	2800	27,34	501	1,93	PAM90	3360	32,81	417	2,18
NRG 10/2-L	49,5	1400	28,28	491	1,74	PAM90	1680	33,94	410	2,03
NRG 20/2-L	49,5	1400	28,31	491	2,81	PAM90	1680	33,97	409	3,29
NRG 10/3-R	31,4	900	28,66	470	2,04	PAM100	1080	34,39	392	2,39
NRG 10/2-V	31,3	900	28,78	422	2,17	PAM100	1080	34,53	351	2,53
NRG 10/2-L	29,7	900	30,30	459	2,08	PAM100	1080	36,36	382	2,43
NRG 20/2-L	29,7	900	30,33	458	2,89	PAM100	1080	36,40	382	3,45
NRG 10/3-R	91,9	2800	30,47	442	1,90	PAM90	3360	36,57	369	2,17
NRG 10/3-L	87,2	2800	32,11	426	2,21	PAM90	3360	38,53	355	2,49
NRG 10/3-R	43,2	1400	32,37	416	2,26	PAM90	1680	38,85	347	2,66
NRG 10/2-V	43,1	1400	32,46	382	2,17	PAM90	1680	38,96	319	2,54
NRG 10/2-L	42,1	1400	33,25	418	1,98	PAM90	1680	39,90	348	2,32
NRG 10/2-V	25,9	900	34,78	349	2,67	PAM100	1080	41,74	291	3,13
NRG 10/2-L	25,3	900	35,57	391	2,38	PAM100	1080	42,69	326	2,78
NRG 10/3-R	78,2	2800	35,82	376	2,33	PAM90	3360	42,98	314	2,65
NRG 10/2-L	74,0	2800	37,84	367	1,21	PAM90	3360	45,41	306	1,35
NRG 20/2-L	74,0	2800	37,86	367	1,77	PAM90	3360	45,43	306	1,98
NRG 10/3-R	72,1	2800	38,83	347	2,31	PAM90	3360	46,60	289	2,63
NRG 10/2-L	35,9	1400	39,00	356	2,42	PAM90	1680	46,80	297	2,83
NRG 10/3-L	68,4	2800	40,94	334	2,71	PAM90	3360	49,12	279	3,04
NRG 10/3-R	64,7	2800	43,29	311	2,89	PAM90	3360	51,95	260	3,33
NRG 20/2-V	64,5	2800	43,41	293	2,17	PAM90	3360	52,09	244	2,43
NRG 10/2-V	64,5	2800	43,41	293	1,48	PAM90	3360	52,09	244	1,71
NRG 20/2-L	63,0	2800	44,42	313	2,69	PAM90	3360	53,30	261	3,00
NRG 10/2-L	63,0	2800	44,44	313	1,83	PAM90	3360	53,33	261	2,04
NRG 10/3-R	31,4	1400	44,59	302	2,96	PAM90	1680	53,50	252	3,47
NRG 10/2-L	19,8	900	45,45	306	2,92	PAM100	1080	54,55	255	3,41
NRG 20/2-R	18,7	900	48,01	285	2,19	PAM100	1080	57,61	238	2,57
NRG 10/2-R	18,7	900	48,01	285	1,50	PAM100	1080	57,61	238	1,76
NRG 10/2-V	55,0	2800	50,93	249	2,25	PAM90	3360	61,12	208	2,58
NRG 10/2-R	16,0	900	56,32	243	2,26	PAM100	1080	67,59	203	2,65
NRG 10/2-R	18,7	1400	74,67	183	2,17	PAM90	1680	89,61	153	2,59
NRG 10/1-L	8,6	900	104,65	135	2,94	PAM100	1080	125,58	112	3,51
1,8 kW										
NRG 250/4-V	2936,0	1400	0,48	30779	1,00	PAM90	1680	0,57	25649	1,18
NRG 250/4-L	2640,9	1400	0,53	30525	0,99	PAM90	1680	0,64	25437	1,17
NRG 250/4-L	2445,7	1400	0,57	28268	1,06	PAM90	1680	0,69	23557	1,25
NRG 250/4-V	2303,1	1400	0,61	24145	1,23	PAM90	1680	0,73	20121	1,46
NRG 250/4-L	2250,9	1400	0,62	26017	1,14	PAM90	1680	0,75	21681	1,34
NRG 125/4-V	1947,1	1400	0,72	20106	1,01	PAM90	1680	0,86	16755	1,20
NRG 250/4-L	1918,5	1400	0,73	22175	1,31	PAM90	1680	0,88	18479	1,55
NRG 125/4-L	1924,7	1400	0,73	22246	0,82	PAM90	1680	0,87	18539	0,97
NRG 250/4-V	1872,9	1400	0,75	19635	1,57	PAM90	1680	0,90	16362	1,85
NRG 250/4-L	1830,5	1400	0,76	21157	1,46	PAM90	1680	0,92	17631	1,71
NRG 250/4-V	1670,3	1400	0,84	17510	1,63	PAM90	1680	1,01	14592	1,93
NRG 125/4-V	1659,6	1400	0,84	17137	1,18	PAM90	1680	1,01	14281	1,40
NRG 125/4-L	1621,9	1400	0,86	18747	1,08	PAM90	1680	1,04	15622	1,28
NRG 250/4-L	1557,5	1400	0,90	18002	1,67	PAM90	1680	1,08	15002	1,98
NRG 125/4-V	1544,8	1400	0,91	15952	1,11	PAM90	1680	1,09	13294	1,31
NRG 250/4-V	1498,3	1400	0,93	15708	1,91	PAM90	1680	1,12	13090	2,27
NRG 125/4-V	1428,2	1400	0,98	14748	1,19	PAM90	1680	1,18	12290	1,40
NRG 250/4-V	1358,3	1400	1,03	14239	2,07	PAM90	1680	1,24	11866	2,45
NRG 250/4-L	1327,5	1400	1,05	15343	1,92	PAM90	1680	1,27	12786	2,27

		50 Hz					60 Hz			
TIPO-TYPE TYP	i	n ₁	n ₂	M ₂	sf	MOTORE - MOTOR MOTEUR	n ₁	n ₂	M ₂	sf
1,8 kW										
NRG 125/4-V	1301,8	1400	1,08	13443	1,48	PAM90	1680	1,29	11202	1,75
NRG 250/4-L	1280,5	1400	1,09	14801	1,86	PAM90	1680	1,31	12334	2,22
NRG 250/4-V	1252,2	1400	1,12	13128	2,22	PAM90	1680	1,34	10940	2,63
NRG 125/4-L	1223,4	1400	1,14	14140	1,20	PAM90	1680	1,37	11784	1,41
NRG 125/4-V	1203,5	1400	1,16	12428	1,59	PAM90	1680	1,40	10357	1,88
NRG 125/4-L	1141,8	1400	1,23	13197	1,30	PAM90	1680	1,47	10997	1,53
NRG 250/4-V	1123,8	1400	1,25	11781	2,43	PAM90	1680	1,49	9817	2,88
NRG 125/4-V	1120,3	1400	1,25	11569	1,46	PAM90	1680	1,50	9641	1,71
NRG 250/4-L	1098,3	1400	1,27	12694	2,25	PAM90	1680	1,53	10579	2,67
NRG 250/4-V	1086,6	1400	1,29	11391	2,51	PAM90	1680	1,55	9493	2,95
NRG 125/4-R	1004,5	1400	1,39	11433	1,08	PAM90	1680	1,67	9528	1,27
NRG 125/4-L	998,1	1400	1,40	11536	1,69	PAM90	1680	1,68	9613	2,00
NRG 80/4-R	927,1	1400	1,51	10552	0,83	PAM90	1680	1,81	8794	0,98
NRG 125/4-L	887,2	1400	1,58	10255	1,49	PAM90	1680	1,89	8546	1,75
NRG 250/4-L	878,6	1400	1,59	10155	2,85	PAM90	1680	1,91	8463	3,39
NRG 250/4-R	853,4	1400	1,64	9861	2,69	PAM90	1680	1,97	8218	3,20
NRG 125/4-R	856,1	1400	1,64	9745	1,61	PAM90	1680	1,96	8121	1,90
NRG 125/4-L	794,1	1400	1,76	9178	1,74	PAM90	1680	2,12	7648	2,05
NRG 250/4-L	791,5	1400	1,77	9149	2,89	PAM90	1680	2,12	7624	3,46
NRG 80/4-R	790,2	1400	1,77	8994	0,95	PAM90	1680	2,13	7495	1,12
NRG 125/4-L	785,1	1400	1,78	9074	2,10	PAM90	1680	2,14	7562	2,50
NRG 80/4-L	773,0	1400	1,81	8934	0,96	PAM90	1680	2,17	7445	1,14
NRG 125/4-R	729,7	1400	1,92	8306	1,84	PAM90	1680	2,30	6921	2,17
NRG 125/4-L	723,8	1400	1,93	8366	2,27	PAM90	1680	2,32	6972	2,69
NRG 125/4-R	671,6	1400	2,08	7644	2,04	PAM90	1680	2,50	6370	2,40
NRG 80/4-R	672,3	1400	2,08	7653	1,08	PAM90	1680	2,50	6377	1,27
NRG 125/4-L	657,0	1400	2,13	7593	2,04	PAM90	1680	2,56	6328	2,40
NRG 80/4-L	623,6	1400	2,25	7208	1,16	PAM90	1680	2,69	6006	1,38
NRG 80/4-R	573,1	1400	2,44	6523	1,28	PAM90	1680	2,93	5436	1,51
NRG 125/4-R	572,4	1400	2,45	6515	2,33	PAM90	1680	2,93	5430	2,74
NRG 125/4-R	566,0	1400	2,47	6442	2,72	PAM90	1680	2,97	5368	3,25
NRG 125/4-L	553,6	1400	2,53	6399	2,90	PAM90	1680	3,03	5332	3,45
NRG 80/4-L	531,5	1400	2,63	6143	1,34	PAM90	1680	3,16	5119	1,59
NRG 80/4-R	528,3	1400	2,65	6013	1,35	PAM90	1680	3,18	5011	1,59
NRG 80/4-R	474,1	1400	2,95	5396	1,37	PAM90	1680	3,54	4497	1,64
NRG 40/4-R	449,5	1400	3,11	5117	0,81	PAM90	1680	3,74	4264	0,96
NRG 125/4-R	449,0	1400	3,12	5111	2,86	PAM90	1680	3,74	4259	3,37
NRG 80/4-L	439,7	1400	3,18	5083	1,59	PAM90	1680	3,82	4236	1,88
NRG 40/4-L	439,7	1400	3,18	5083	0,83	PAM90	1680	3,82	4236	0,99
NRG 125/4-R	426,9	1400	3,28	4859	2,72	PAM90	1680	3,94	4049	3,25
NRG 40/3-L	425,3	1400	3,29	4990	0,84	PAM90	1680	3,95	4159	0,99
NRG 80/4-L	416,9	1400	3,36	4819	1,66	PAM90	1680	4,03	4016	1,97
NRG 80/4-R	414,4	1400	3,38	4717	1,62	PAM90	1680	4,05	3931	1,92
NRG 40/4-R	414,4	1400	3,38	4717	0,94	PAM90	1680	4,05	3931	1,11
NRG 125/4-R	403,0	1400	3,47	4587	2,72	PAM90	1680	4,17	3822	3,26
NRG 80/3-V	403,0	1400	3,47	4224	1,27	PAM90	1680	4,17	3520	1,49
NRG 125/3-V	401,8	1400	3,48	4213	2,51	PAM90	1680	4,18	3511	2,95
NRG 125/3-L	392,7	1400	3,56	4608	3,00	PAM90	1680	4,28	3840	3,52
NRG 40/4-L	393,5	1400	3,56	4548	0,97	PAM90	1680	4,27	3790	1,14
NRG 80/4-R	371,9	1400	3,76	4233	1,74	PAM90	1680	4,52	3528	2,08
NRG 80/3-V	370,9	1400	3,77	3888	1,98	PAM90	1680	4,53	3240	2,34
NRG 40/3-V	370,9	1400	3,77	3888	1,05	PAM90	1680	4,53	3240	1,24
NRG 80/4-L	363,8	1400	3,85	4205	1,88	PAM90	1680	4,62	3504	2,22
NRG 40/3-L	362,5	1400	3,86	4253	1,03	PAM90	1680	4,63	3544	1,21
NRG 80/4-L	345,0	1400	4,06	3987	1,97	PAM90	1680	4,87	3323	2,33
NRG 80/4-R	326,0	1400	4,29	3711	1,97	PAM90	1680	5,15	3092	2,32
NRG 40/4-R	326,0	1400	4,29	3711	0,83	PAM90	1680	5,15	3092	0,97
NRG 40/4-R	317,0	1400	4,42	3608	1,16	PAM90	1680	5,30	3007	1,39
NRG 80/3-V	316,1	1400	4,43	3314	2,27	PAM90	1680	5,31	2762	2,68

		50 Hz					60 Hz			
TIPO-TYPE TYP	i	n ₁	n ₂	M ₂	sf	MOTORE - MOTOR MOTEUR	n ₁	n ₂	M ₂	sf
1,8 kW										
NRG 40/3-V	316,1	1400	4,43	3314	1,29	PAM90	1680	5,31	2762	1,52
NRG 40/3-L	308,9	1400	4,53	3625	1,18	PAM90	1680	5,44	3021	1,39
NRG 80/4-L	301,0	1400	4,65	3479	2,11	PAM90	1680	5,58	2899	2,52
NRG 80/3-L	284,3	1400	4,92	3336	2,22	PAM90	1680	5,91	2780	2,61
NRG 40/3-L	284,3	1400	4,92	3336	1,27	PAM90	1680	5,91	2780	1,49
NRG 80/4-R	277,9	1400	5,04	3163	2,42	PAM90	1680	6,05	2636	2,86
NRG 40/4-R	277,9	1400	5,04	3163	1,29	PAM90	1680	6,05	2636	1,53
NRG 80/4-R	269,7	1400	5,19	3070	2,31	PAM90	1680	6,23	2558	2,71
NRG 80/3-V	269,0	1400	5,21	2820	2,51	PAM90	1680	6,25	2350	2,95
NRG 80/3-L	262,9	1400	5,33	3085	2,46	PAM90	1680	6,39	2570	2,91
NRG 40/3-L	262,9	1400	5,33	3085	1,28	PAM90	1680	6,39	2571	1,50
NRG 80/4-R	248,7	1400	5,63	2830	2,58	PAM90	1680	6,76	2359	3,08
NRG 40/4-R	248,7	1400	5,63	2830	1,48	PAM90	1680	6,76	2359	1,77
NRG 80/3-V	248,0	1400	5,65	2600	2,79	PAM90	1680	6,78	2166	3,28
NRG 40/3-V	248,0	1400	5,65	2600	1,59	PAM90	1680	6,78	2166	1,88
NRG 80/3-L	242,3	1400	5,78	2844	2,55	PAM90	1680	6,93	2370	2,99
NRG 80/4-R	229,9	1400	6,09	2617	2,86	PAM90	1680	7,31	2181	3,37
NRG 40/3-L	224,0	1400	6,25	2629	1,46	PAM90	1680	7,50	2191	1,72
NRG 80/3-L	217,5	1400	6,44	2552	2,85	PAM90	1680	7,72	2127	3,38
NRG 40/3-L	206,2	1400	6,79	2420	1,64	PAM90	1680	8,15	2016	1,90
NRG 40/3-L	190,1	1400	7,36	2231	1,79	PAM90	1680	8,84	1859	2,10
NRG 20/4-R	190,2	1400	7,36	2165	0,83	PAM90	1680	8,83	1804	0,98
NRG 40/3-V	189,7	1400	7,38	1988	1,61	PAM90	1680	8,86	1657	1,89
NRG 20/3-V	189,7	1400	7,38	1988	0,91	PAM90	1680	8,86	1657	1,07
NRG 20/3-L	185,4	1400	7,55	2175	0,83	PAM90	1680	9,06	1813	0,98
NRG 40/3-V	179,8	1400	7,79	1885	2,06	PAM90	1680	9,34	1571	2,37
NRG 20/3-V	179,8	1400	7,79	1885	0,89	PAM90	1680	9,34	1571	1,04
NRG 40/3-L	175,8	1400	7,97	2062	1,86	PAM90	1680	9,56	1719	2,16
NRG 20/3-L	170,6	1400	8,21	2002	0,89	PAM90	1680	9,85	1668	1,05
NRG 40/3-L	149,5	1400	9,36	1755	2,18	PAM90	1680	11,23	1462	2,55
NRG 20/4-R	149,2	1400	9,38	1698	1,03	PAM90	1680	11,26	1415	1,22
NRG 40/3-L	145,4	1400	9,63	1706	2,43	PAM90	1680	11,55	1422	2,87
NRG 20/3-L	145,4	1400	9,63	1706	1,02	PAM90	1680	11,55	1422	1,21
NRG 80/3-R	137,4	1400	10,19	1588	2,84	PAM90	1680	12,23	1323	3,34
NRG 40/3-R	137,4	1400	10,19	1588	1,59	PAM90	1680	12,23	1323	1,87
NRG 40/3-L	123,7	1400	11,32	1452	2,66	PAM90	1680	13,58	1210	3,13
NRG 20/3-L	123,7	1400	11,32	1452	1,18	PAM90	1680	13,58	1210	1,39
NRG 40/3-R	117,1	1400	11,95	1353	1,82	PAM90	1680	14,34	1128	2,13
NRG 40/3-R	107,8	1400	12,99	1246	2,68	PAM90	1680	15,58	1038	3,20
NRG 20/3-R	107,8	1400	12,99	1246	1,29	PAM90	1680	15,58	1038	1,51
NRG 10/3-L	105,5	1400	13,27	1238	0,87	PAM90	1680	15,92	1032	1,02
NRG 20/3-L	105,5	1400	13,28	1237	1,35	PAM90	1680	15,93	1031	1,60
NRG 10/3-L	102,4	1400	13,67	1202	0,89	PAM90	1680	16,41	1001	1,05
NRG 20/3-L	102,4	1400	13,68	1201	1,39	PAM90	1680	16,41	1001	1,64
NRG 20/3-R	91,9	1400	15,24	1062	1,47	PAM90	1680	18,28	885	1,72
NRG 10/3-R	91,9	1400	15,24	1062	0,91	PAM90	1680	18,28	885	1,06
NRG 20/3-L	87,2	1400	16,05	1024	1,60	PAM90	1680	19,26	853	1,88
NRG 10/3-L	87,2	1400	16,06	1023	1,02	PAM90	1680	19,27	853	1,20
NRG 40/3-R	78,2	1400	17,91	903	2,68	PAM90	1680	21,49	753	3,21
NRG 20/3-R	78,2	1400	17,91	903	1,62	PAM90	1680	21,49	753	1,90
NRG 10/3-R	78,2	1400	17,91	903	1,11	PAM90	1680	21,49	753	1,30
NRG 20/2-L	74,0	1400	18,93	881	0,83	PAM90	1680	22,71	734	0,97
NRG 20/3-R	72,1	1400	19,42	833	1,78	PAM90	1680	23,31	694	2,09
NRG 10/3-R	72,1	1400	19,42	833	1,10	PAM90	1680	23,30	694	1,29
NRG 20/3-L	68,4	1400	20,46	803	1,97	PAM90	1680	24,55	669	2,32
NRG 10/3-L	68,4	1400	20,47	803	1,26	PAM90	1680	24,56	669	1,48
NRG 20/3-R	64,7	1400	21,64	747	1,83	PAM90	1680	25,97	623	2,19
NRG 10/3-R	64,7	1400	21,64	747	1,34	PAM90	1680	25,97	623	1,58
NRG 20/2-V	64,5	1400	21,71	686	1,04	PAM90	1680	26,05	572	1,22

		50 Hz					60 Hz			
TIPO-TYPE TYP	i	n ₁	n ₂	M ₂	sf	MOTORE - MOTOR MOTEUR	n ₁	n ₂	M ₂	sf
1,8 kW										
NRG 40/2-L	63,0	1400	22,21	751	2,95	PAM90	1680	26,65	626	3,47
NRG 20/2-L	63,0	1400	22,21	751	1,26	PAM90	1680	26,65	626	1,48
NRG 10/2-L	63,0	1400	22,22	751	0,86	PAM90	1680	26,67	625	1,01
NRG 20/3-R	55,1	1400	25,40	637	2,41	PAM90	1680	30,47	531	2,83
NRG 10/3-R	55,1	1400	25,40	637	1,54	PAM90	1680	30,47	531	1,81
NRG 20/2-V	55,0	1400	25,47	585	1,58	PAM90	1680	30,56	488	1,86
NRG 10/2-V	55,0	1400	25,47	585	1,08	PAM90	1680	30,56	488	1,27
NRG 10/2-L	49,5	1400	28,28	590	1,45	PAM90	1680	33,94	491	1,70
NRG 20/2-L	49,5	1400	28,31	589	2,34	PAM90	1680	33,97	491	2,74
NRG 10/3-R	43,2	1400	32,37	500	1,89	PAM90	1680	38,85	416	2,22
NRG 20/3-R	43,2	1400	32,41	499	2,96	PAM90	1680	38,89	416	3,49
NRG 20/2-V	43,1	1400	32,46	459	2,93	PAM90	1680	38,96	382	3,43
NRG 10/2-V	43,1	1400	32,46	459	1,81	PAM90	1680	38,96	382	2,12
NRG 20/2-L	42,1	1400	33,22	502	2,66	PAM90	1680	39,86	418	3,12
NRG 10/2-L	42,1	1400	33,25	502	1,65	PAM90	1680	39,90	418	1,93
NRG 10/2-L	35,9	1400	39,00	428	2,01	PAM90	1680	46,80	356	2,36
NRG 10/3-R	31,4	1400	44,59	363	2,46	PAM90	1680	53,50	302	2,89
NRG 10/2-V	31,3	1400	44,76	333	2,52	PAM90	1680	53,72	277	2,95
NRG 10/2-L	29,7	1400	47,14	354	2,50	PAM90	1680	56,57	295	2,94
NRG 10/2-L	25,3	1400	55,34	301	2,86	PAM90	1680	66,40	251	3,36
NRG 20/2-R	18,7	1400	74,67	220	2,64	PAM90	1680	89,61	183	3,16
NRG 10/2-R	18,7	1400	74,67	220	1,81	PAM90	1680	89,61	183	2,16
NRG 10/2-R	16,0	1400	87,61	187	2,72	PAM90	1680	105,14	156	3,25
2,2 kW										
NRG 250/4-V	2936,0	1400	0,48	37619	0,82	PAM100	1680	0,57	31349	0,96
NRG 250/4-L	1830,5	900	0,49	40224	0,80	PAM112	1080	0,59	33520	0,95
NRG 250/4-L	2640,9	1400	0,53	37308	0,81	PAM100	1680	0,64	31090	0,96
NRG 250/4-L	2445,7	1400	0,57	34550	0,87	PAM100	1680	0,69	28792	1,02
NRG 250/4-L	1557,5	900	0,58	34226	0,96	PAM112	1080	0,69	28521	1,12
NRG 250/4-V	2303,1	1400	0,61	29510	1,01	PAM100	1680	0,73	24592	1,19
NRG 250/4-L	2250,9	1400	0,62	31798	0,93	PAM100	1680	0,75	26499	1,10
NRG 250/4-L	1327,5	900	0,68	29171	1,10	PAM112	1080	0,81	24310	1,28
NRG 250/4-L	1280,5	900	0,70	28140	1,09	PAM112	1080	0,84	23450	1,26
NRG 125/4-V	1947,1	1400	0,72	24574	0,83	PAM100	1680	0,86	20478	0,98
NRG 250/4-L	1918,5	1400	0,73	27103	1,07	PAM100	1680	0,88	22585	1,27
NRG 250/4-V	1872,9	1400	0,75	23998	1,29	PAM100	1680	0,90	19998	1,52
NRG 250/4-L	1830,5	1400	0,76	25859	1,19	PAM100	1680	0,92	21549	1,40
NRG 250/4-V	3444,7	2800	0,81	22570	1,08	PAM90	3360	0,98	18808	1,21
NRG 250/4-L	1098,3	900	0,82	24135	1,33	PAM112	1080	0,98	20112	1,54
NRG 250/4-V	1670,3	1400	0,84	21401	1,34	PAM100	1680	1,01	17834	1,58
NRG 125/4-V	1659,6	1400	0,84	20945	0,96	PAM100	1680	1,01	17454	1,15
NRG 125/4-L	1621,9	1400	0,86	22913	0,88	PAM100	1680	1,04	19094	1,05
NRG 250/4-L	1557,5	1400	0,90	22002	1,37	PAM100	1680	1,08	18335	1,62
NRG 125/4-L	998,1	900	0,90	21933	0,92	PAM112	1080	1,08	18277	1,09
NRG 125/4-V	1544,8	1400	0,91	19497	0,91	PAM100	1680	1,09	16248	1,07
NRG 250/4-V	1498,3	1400	0,93	19198	1,57	PAM100	1680	1,12	15999	1,85
NRG 250/4-V	2936,0	2800	0,95	19237	1,46	PAM90	3360	1,14	16031	1,66
NRG 125/4-V	2945,5	2800	0,95	19010	0,91	PAM90	3360	1,14	15841	1,01
NRG 125/4-V	1428,2	1400	0,98	18025	0,97	PAM100	1680	1,18	15021	1,14
NRG 125/4-L	887,2	900	1,01	19497	0,83	PAM112	1080	1,22	16247	0,98
NRG 250/4-L	878,6	900	1,02	19308	1,54	PAM112	1080	1,23	16090	1,83
NRG 250/4-V	1358,3	1400	1,03	17404	1,69	PAM100	1680	1,24	14503	2,00
NRG 250/4-L	1327,5	1400	1,05	18753	1,57	PAM100	1680	1,27	15628	1,85
NRG 250/4-R	853,4	900	1,05	18749	1,48	PAM112	1080	1,27	15624	1,75
NRG 125/4-R	856,1	900	1,05	18527	0,91	PAM112	1080	1,26	15439	1,07
NRG 250/4-L	2640,9	2800	1,06	18654	1,50	PAM90	3360	1,27	15545	1,72
NRG 125/4-L	2649,4	2800	1,06	18714	0,92	PAM90	3360	1,27	15595	1,04
NRG 125/4-V	1301,8	1400	1,08	16430	1,21	PAM100	1680	1,29	13692	1,44

TIPO-TYPE TYP	i	50 Hz				MOTORE - MOTOR MOTEUR	60 Hz			
		n ₁	n ₂	M ₂	sf		n ₁	n ₂	M ₂	sf
2,2 kW										
NRG 250/4-L	1280,5	1400	1,09	18090	1,53	PAM100	1680	1,31	15075	1,82
NRG 250/4-V	1252,2	1400	1,12	16045	1,82	PAM100	1680	1,34	13371	2,15
NRG 125/4-L	794,1	900	1,13	17450	0,98	PAM112	1080	1,36	14542	1,15
NRG 250/4-L	791,5	900	1,14	17394	1,66	PAM112	1080	1,36	14495	1,94
NRG 250/4-L	2445,7	2800	1,14	17275	1,55	PAM90	3360	1,37	14396	1,74
NRG 125/4-L	1223,4	1400	1,14	17283	0,98	PAM100	1680	1,37	14402	1,15
NRG 125/4-L	785,1	900	1,15	17253	1,15	PAM112	1080	1,38	14377	1,36
NRG 125/4-V	1203,5	1400	1,16	15190	1,30	PAM100	1680	1,40	12658	1,53
NRG 125/4-V	2310,6	2800	1,21	14912	1,14	PAM90	3360	1,45	12427	1,27
NRG 250/4-V	2303,1	2800	1,22	15090	1,80	PAM90	3360	1,46	12575	2,05
NRG 250/4-L	734,3	900	1,23	16137	1,88	PAM112	1080	1,47	13447	2,01
NRG 125/4-L	1141,8	1400	1,23	16130	1,06	PAM100	1680	1,47	13441	1,25
NRG 125/4-R	729,7	900	1,23	15791	1,04	PAM112	1080	1,48	13159	1,22
NRG 250/4-R	727,4	900	1,24	15980	1,70	PAM112	1080	1,48	13317	2,02
NRG 250/4-L	2250,9	2800	1,24	15899	1,67	PAM90	3360	1,49	13249	1,86
NRG 125/4-L	723,8	900	1,24	15906	1,24	PAM112	1080	1,49	13255	1,46
NRG 250/4-V	1123,8	1400	1,25	14399	1,99	PAM100	1680	1,49	11999	2,35
NRG 125/4-L	2232,7	2800	1,25	15770	1,24	PAM90	3360	1,50	13142	1,45
NRG 125/4-V	1120,3	1400	1,25	14140	1,19	PAM100	1680	1,50	11783	1,40
NRG 250/4-L	1098,3	1400	1,27	15515	1,84	PAM100	1680	1,53	12929	2,19
NRG 250/4-V	1086,6	1400	1,29	13923	2,06	PAM100	1680	1,55	11602	2,42
NRG 250/4-R	669,4	900	1,34	14708	1,82	PAM112	1080	1,61	12256	2,17
NRG 125/4-R	671,6	900	1,34	14534	1,15	PAM112	1080	1,61	12111	1,35
NRG 125/4-L	2067,6	2800	1,35	14604	0,96	PAM90	3360	1,63	12170	1,08
NRG 125/4-L	657,0	900	1,37	14437	1,15	PAM112	1080	1,64	12031	1,35
NRG 125/4-R	1004,5	1400	1,39	13974	0,88	PAM100	1680	1,67	11645	1,04
NRG 125/4-L	998,1	1400	1,40	14100	1,38	PAM100	1680	1,68	11750	1,64
NRG 250/4-L	624,8	900	1,44	13730	2,16	PAM112	1080	1,73	11442	2,52
NRG 125/4-V	1947,1	2800	1,44	12566	1,53	PAM90	3360	1,73	10472	1,77
NRG 125/4-L	1924,7	2800	1,45	13595	1,21	PAM90	3360	1,75	11329	1,36
NRG 250/4-L	1918,5	2800	1,46	13551	1,96	PAM90	3360	1,75	11293	2,22
NRG 250/4-V	1872,9	2800	1,49	12272	2,27	PAM90	3360	1,79	10226	2,55
NRG 250/4-L	1830,5	2800	1,53	12929	2,10	PAM90	3360	1,84	10774	2,33
NRG 250/4-L	576,0	900	1,56	12658	2,32	PAM112	1080	1,87	10549	2,71
NRG 125/4-R	572,4	900	1,57	12387	1,31	PAM112	1080	1,89	10323	1,54
NRG 250/4-R	570,6	900	1,58	12536	2,09	PAM112	1080	1,89	10446	2,50
NRG 125/4-L	887,2	1400	1,58	12534	1,22	PAM100	1680	1,89	10445	1,43
NRG 250/4-L	878,6	1400	1,59	12412	2,33	PAM100	1680	1,91	10343	2,77
NRG 125/4-R	566,0	900	1,59	12247	1,54	PAM112	1080	1,91	10206	1,80
NRG 125/4-L	553,6	900	1,63	12166	1,58	PAM112	1080	1,95	10138	1,87
NRG 250/4-R	853,4	1400	1,64	12053	2,20	PAM100	1680	1,97	10044	2,62
NRG 125/4-R	856,1	1400	1,64	11910	1,32	PAM100	1680	1,96	9925	1,55
NRG 250/4-R	544,4	900	1,65	11960	2,29	PAM112	1080	1,98	9967	2,74
NRG 250/4-V	1670,3	2800	1,68	10944	2,42	PAM90	3360	2,01	9120	2,78
NRG 125/4-V	1659,6	2800	1,69	10711	1,79	PAM90	3360	2,02	8925	2,08
NRG 125/4-L	1621,9	2800	1,73	11456	1,67	PAM90	3360	2,07	9547	1,94
NRG 125/4-L	794,1	1400	1,76	11218	1,42	PAM100	1680	2,12	9348	1,68
NRG 250/4-L	791,5	1400	1,77	11182	2,37	PAM100	1680	2,12	9318	2,83
NRG 125/4-L	785,1	1400	1,78	11091	1,72	PAM100	1680	2,14	9243	2,04
NRG 250/4-L	499,8	900	1,80	10984	2,64	PAM112	1080	2,16	9153	3,13
NRG 250/4-L	1557,5	2800	1,80	11001	2,53	PAM90	3360	2,16	9168	2,90
NRG 125/4-V	1544,8	2800	1,81	9970	1,60	PAM90	3360	2,17	8309	1,79
NRG 250/4-R	485,5	900	1,85	10666	2,47	PAM112	1080	2,22	8889	2,94
NRG 250/4-V	1498,3	2800	1,87	9817	2,86	PAM90	3360	2,24	8181	3,29
NRG 125/4-R	482,4	900	1,87	10439	1,82	PAM112	1080	2,24	8699	2,16
NRG 250/4-L	734,3	1400	1,91	10373	2,59	PAM100	1680	2,29	8645	3,10
NRG 80/4-L	1467,2	2800	1,91	10363	0,82	PAM90	3360	2,29	8636	0,93
NRG 250/4-R	727,4	1400	1,92	10273	2,56	PAM100	1680	2,31	8561	3,03
NRG 125/4-R	729,7	1400	1,92	10152	1,51	PAM100	1680	2,30	8460	1,77

		50 Hz				60 Hz				
TIPO-TYPE TYP	i	n ₁	n ₂	M ₂	sf	MOTORE - MOTOR MOTEUR	n ₁	n ₂	M ₂	sf
2,2 kW										
NRG 125/4-L	723,8	1400	1,93	10225	1,85	PAM100	1680	2,32	8521	2,20
NRG 250/4-R	464,0	900	1,94	10194	2,69	PAM112	1080	2,33	8495	3,18
NRG 125/4-V	1428,2	2800	1,96	9217	1,71	PAM90	3360	2,35	7681	1,91
NRG 125/4-L	451,7	900	1,99	9926	1,66	PAM112	1080	2,39	8272	1,96
NRG 250/4-L	450,3	900	2,00	9895	2,71	PAM112	1080	2,40	8246	3,20
NRG 125/4-R	449,0	900	2,00	9717	1,61	PAM112	1080	2,41	8098	1,89
NRG 250/4-R	447,6	900	2,01	9834	2,67	PAM112	1080	2,41	8195	3,18
NRG 250/4-L	440,6	900	2,04	9682	2,91	PAM112	1080	2,45	8068	3,44
NRG 80/4-L	439,7	900	2,05	9663	0,88	PAM112	1080	2,46	8053	1,04
NRG 250/4-R	435,5	900	2,07	9568	2,88	PAM112	1080	2,48	7974	3,36
NRG 125/4-L	434,3	900	2,07	9544	1,97	PAM112	1080	2,49	7953	2,34
NRG 125/4-R	671,6	1400	2,08	9343	1,67	PAM100	1680	2,50	7786	1,96
NRG 80/4-R	672,3	1400	2,08	9353	0,88	PAM100	1680	2,50	7794	1,04
NRG 250/4-R	669,4	1400	2,09	9455	2,77	PAM100	1680	2,51	7879	3,30
NRG 250/4-L	1327,5	2800	2,11	9377	2,90	PAM90	3360	2,53	7814	3,32
NRG 125/4-R	426,9	900	2,11	9238	1,54	PAM112	1080	2,53	7698	1,80
NRG 125/4-L	657,0	1400	2,13	9281	1,67	PAM100	1680	2,56	7734	1,97
NRG 125/4-V	1301,8	2800	2,15	8402	2,24	PAM90	3360	2,58	7002	2,60
NRG 80/4-L	416,9	900	2,16	9162	0,92	PAM112	1080	2,59	7635	1,09
NRG 250/4-R	413,8	900	2,17	9091	2,87	PAM112	1080	2,61	7576	3,42
NRG 125/4-R	415,1	900	2,17	8984	1,72	PAM112	1080	2,60	7486	2,02
NRG 80/4-R	414,4	900	2,17	8968	0,93	PAM112	1080	2,61	7473	1,08
NRG 80/4-L	1288,3	2800	2,17	9100	0,92	PAM90	3360	2,61	7583	1,04
NRG 250/4-L	1280,5	2800	2,19	9045	2,93	PAM90	3360	2,62	7537	3,43
NRG 125/4-L	405,4	900	2,22	8908	1,85	PAM112	1080	2,66	7423	2,18
NRG 125/4-R	403,0	900	2,23	8720	1,54	PAM112	1080	2,68	7267	1,80
NRG 125/3-V	401,8	900	2,24	7827	1,45	PAM112	1080	2,69	6523	1,70
NRG 250/3-V	400,5	900	2,25	7921	2,62	PAM112	1080	2,70	6601	3,08
NRG 80/4-L	623,6	1400	2,25	8809	0,95	PAM100	1680	2,69	7341	1,13
NRG 125/4-L	1223,4	2800	2,29	8641	1,77	PAM90	3360	2,75	7201	2,00
NRG 125/3-L	392,7	900	2,29	8762	1,70	PAM112	1080	2,75	7301	1,99
NRG 125/4-V	1203,5	2800	2,33	7767	2,32	PAM90	3360	2,79	6473	2,64
NRG 125/4-R	378,4	900	2,38	8189	2,28	PAM112	1080	2,85	6824	2,70
NRG 80/4-R	371,9	900	2,42	8048	0,92	PAM112	1080	2,90	6707	1,10
NRG 80/4-R	573,1	1400	2,44	7972	1,04	PAM100	1680	2,93	6643	1,23
NRG 125/4-R	572,4	1400	2,45	7963	1,91	PAM100	1680	2,93	6636	2,24
NRG 125/4-L	1141,8	2800	2,45	8065	1,89	PAM90	3360	2,94	6721	2,11
NRG 125/4-R	566,0	1400	2,47	7873	2,23	PAM100	1680	2,97	6561	2,66
NRG 125/4-R	363,9	900	2,47	7874	1,92	PAM112	1080	2,97	6562	2,25
NRG 80/4-L	363,8	900	2,47	7995	1,04	PAM112	1080	2,97	6662	1,23
NRG 125/4-V	1120,3	2800	2,50	7231	2,09	PAM90	3360	3,00	6025	2,35
NRG 125/4-L	553,6	1400	2,53	7821	2,37	PAM100	1680	3,03	6517	2,82
NRG 80/4-L	1093,1	2800	2,56	7721	1,06	PAM90	3360	3,07	6434	1,20
NRG 125/4-R	349,8	900	2,57	7570	2,34	PAM112	1080	3,09	6309	2,74
NRG 80/4-L	345,0	900	2,61	7580	1,09	PAM112	1080	3,13	6317	1,29
NRG 125/4-R	343,5	900	2,62	7432	2,02	PAM112	1080	3,14	6194	2,37
NRG 125/3-V	342,5	900	2,63	6671	2,18	PAM112	1080	3,15	5559	2,55
NRG 80/4-L	531,5	1400	2,63	7509	1,10	PAM100	1680	3,16	6257	1,30
NRG 80/4-R	528,3	1400	2,65	7350	1,10	PAM100	1680	3,18	6125	1,30
NRG 125/3-L	334,7	900	2,69	7468	1,94	PAM112	1080	3,23	6223	2,27
NRG 125/4-R	325,6	900	2,76	7047	2,12	PAM112	1080	3,32	5873	2,48
NRG 80/4-R	326,0	900	2,76	7055	1,12	PAM112	1080	3,31	5879	1,31
NRG 125/4-R	1004,5	2800	2,79	6987	1,57	PAM90	3360	3,35	5822	1,76
NRG 125/4-L	998,1	2800	2,81	7050	2,61	PAM90	3360	3,37	5875	3,03
NRG 80/4-L	981,0	2800	2,85	6929	1,16	PAM90	3360	3,43	5774	1,31
NRG 125/4-R	482,4	1400	2,90	6711	2,73	PAM100	1680	3,48	5592	3,22
NRG 125/3-L	308,1	900	2,92	6873	2,15	PAM112	1080	3,51	5728	2,52
NRG 80/4-R	474,1	1400	2,95	6596	1,12	PAM100	1680	3,54	5496	1,34
NRG 80/4-L	301,0	900	2,99	6614	1,12	PAM112	1080	3,59	5512	1,34

TIPO-TYPE TYP	i	50 Hz				MOTORE - MOTOR MOTEUR	60 Hz			
		n ₁	n ₂	M ₂	sf		n ₁	n ₂	M ₂	sf
2,2 kW										
NRG 80/4-R	927,1	2800	3,02	6449	1,23	PAM90	3360	3,62	5374	1,40
NRG 125/4-L	451,7	1400	3,10	6381	2,47	PAM100	1680	3,72	5318	2,91
NRG 125/4-R	289,4	900	3,11	6263	2,34	PAM112	1080	3,73	5219	2,74
NRG 125/4-R	449,0	1400	3,12	6247	2,34	PAM100	1680	3,74	5206	2,76
NRG 125/3-V	288,6	900	3,12	5622	2,18	PAM112	1080	3,74	4685	2,55
NRG 125/4-R	285,4	900	3,15	6177	2,36	PAM112	1080	3,78	5147	2,76
NRG 125/4-L	887,2	2800	3,16	6267	2,16	PAM90	3360	3,79	5222	2,41
NRG 80/3-L	284,3	900	3,17	6343	1,25	PAM112	1080	3,80	5286	1,46
NRG 80/4-L	439,7	1400	3,18	6212	1,30	PAM100	1680	3,82	5177	1,54
NRG 80/4-L	880,3	2800	3,18	6218	1,19	PAM90	3360	3,82	5182	1,41
NRG 125/4-L	434,3	1400	3,22	6135	2,97	PAM100	1680	3,87	5113	3,53
NRG 80/4-R	277,9	900	3,24	6013	1,34	PAM112	1080	3,89	5011	1,58
NRG 125/4-R	856,1	2800	3,27	5955	2,35	PAM90	3360	3,92	4963	2,62
NRG 125/4-R	426,9	1400	3,28	5939	2,23	PAM100	1680	3,94	4949	2,66
NRG 80/4-R	269,7	900	3,34	5837	1,31	PAM112	1080	4,00	4864	1,53
NRG 125/3-V	268,7	900	3,35	5233	2,76	PAM112	1080	4,02	4361	3,24
NRG 80/4-L	416,9	1400	3,36	5890	1,36	PAM100	1680	4,03	4908	1,61
NRG 125/4-R	415,1	1400	3,37	5775	2,50	PAM100	1680	4,05	4813	2,94
NRG 80/4-R	414,4	1400	3,38	5765	1,32	PAM100	1680	4,05	4804	1,57
NRG 80/3-L	262,9	900	3,42	5864	1,37	PAM112	1080	4,11	4887	1,61
NRG 125/3-L	262,6	900	3,43	5858	2,46	PAM112	1080	4,11	4882	2,89
NRG 125/4-L	405,4	1400	3,45	5726	2,71	PAM100	1680	4,14	4772	3,20
NRG 125/4-R	403,0	1400	3,47	5606	2,23	PAM100	1680	4,17	4672	2,66
NRG 80/3-V	403,0	1400	3,47	5163	1,04	PAM100	1680	4,17	4303	1,22
NRG 125/3-V	401,8	1400	3,48	5149	2,06	PAM100	1680	4,18	4291	2,42
NRG 125/4-L	794,1	2800	3,53	5609	2,56	PAM90	3360	4,23	4674	2,87
NRG 80/4-R	790,2	2800	3,54	5496	1,42	PAM90	3360	4,25	4580	1,60
NRG 40/4-R	790,2	2800	3,54	5496	0,80	PAM90	3360	4,25	4580	0,93
NRG 125/3-L	392,7	1400	3,56	5632	2,45	PAM100	1680	4,28	4694	2,88
NRG 80/4-L	773,0	2800	3,62	5460	1,46	PAM90	3360	4,35	4550	1,67
NRG 80/4-R	248,7	900	3,62	5381	1,37	PAM112	1080	4,34	4484	1,64
NRG 80/3-L	242,3	900	3,71	5407	1,43	PAM112	1080	4,46	4506	1,68
NRG 80/4-R	371,9	1400	3,76	5174	1,42	PAM100	1680	4,52	4312	1,70
NRG 80/3-V	370,9	1400	3,77	4752	1,62	PAM100	1680	4,53	3960	1,91
NRG 40/3-V	370,9	1400	3,77	4752	0,86	PAM100	1680	4,53	3960	1,01
NRG 125/4-R	729,7	2800	3,84	5076	2,69	PAM90	3360	4,60	4230	3,00
NRG 125/4-R	363,9	1400	3,85	5062	2,78	PAM100	1680	4,62	4218	3,27
NRG 80/4-L	363,8	1400	3,85	5140	1,54	PAM100	1680	4,62	4283	1,82
NRG 40/3-L	362,5	1400	3,86	5198	0,84	PAM100	1680	4,63	4332	0,99
NRG 80/4-R	229,9	900	3,91	4975	1,58	PAM112	1080	4,70	4146	1,87
NRG 40/4-L	711,4	2800	3,94	5025	0,87	PAM90	3360	4,72	4187	0,98
NRG 40/3-L	224,0	900	4,02	4998	0,81	PAM112	1080	4,82	4165	0,96
NRG 80/4-L	345,0	1400	4,06	4873	1,61	PAM100	1680	4,87	4061	1,90
NRG 125/4-R	343,5	1400	4,08	4778	2,94	PAM100	1680	4,89	3982	3,46
NRG 80/3-L	217,5	900	4,14	4852	1,51	PAM112	1080	4,97	4043	1,81
NRG 80/4-R	672,3	2800	4,16	4677	1,57	PAM90	3360	5,00	3897	1,76
NRG 125/4-R	671,6	2800	4,17	4672	2,99	PAM90	3360	5,00	3893	3,36
NRG 125/3-L	334,7	1400	4,18	4801	2,80	PAM100	1680	5,02	4001	3,29
NRG 80/4-R	326,0	1400	4,29	4535	1,61	PAM100	1680	5,15	3779	1,90
NRG 80/3-L	206,2	900	4,36	4600	1,69	PAM112	1080	5,24	3834	1,99
NRG 40/3-L	206,2	900	4,36	4600	0,89	PAM112	1080	5,24	3834	1,06
NRG 40/4-L	639,5	2800	4,38	4517	0,93	PAM90	3360	5,25	3764	1,11
NRG 40/4-R	317,0	1400	4,42	4410	0,95	PAM100	1680	5,30	3675	1,14
NRG 80/3-V	316,1	1400	4,43	4050	1,86	PAM100	1680	5,31	3375	2,19
NRG 40/3-V	316,1	1400	4,43	4050	1,06	PAM100	1680	5,31	3375	1,25
NRG 80/4-L	623,6	2800	4,49	4405	1,76	PAM90	3360	5,39	3671	2,01
NRG 40/4-R	619,9	2800	4,52	4312	0,99	PAM90	3360	5,42	3593	1,15
NRG 40/3-L	308,9	1400	4,53	4431	0,96	PAM100	1680	5,44	3692	1,14
NRG 80/4-L	301,0	1400	4,65	4252	1,72	PAM100	1680	5,58	3543	2,06

		50 Hz					60 Hz			
TIPO-TYPE TYP	i	n ₁	n ₂	M ₂	sf	MOTORE - MOTOR MOTEUR	n ₁	n ₂	M ₂	sf
2,2 kW										
NRG 40/3-L	190,1	900	4,73	4241	1,00	PAM112	1080	5,68	3534	1,18
NRG 80/3-L	185,4	900	4,86	4135	1,77	PAM112	1080	5,83	3446	2,12
NRG 40/4-L	574,9	2800	4,87	4061	1,04	PAM90	3360	5,84	3384	1,18
NRG 80/4-R	573,1	2800	4,89	3986	1,93	PAM90	3360	5,86	3322	2,20
NRG 40/4-R	573,1	2800	4,89	3986	1,01	PAM90	3360	5,86	3322	1,20
NRG 80/3-L	284,3	1400	4,92	4078	1,82	PAM100	1680	5,91	3398	2,14
NRG 40/3-L	284,3	1400	4,92	4078	1,04	PAM100	1680	5,91	3398	1,22
NRG 80/4-R	277,9	1400	5,04	3866	1,98	PAM100	1680	6,05	3221	2,34
NRG 40/4-R	277,9	1400	5,04	3866	1,06	PAM100	1680	6,05	3221	1,25
NRG 40/3-L	175,8	900	5,12	3921	1,01	PAM112	1080	6,14	3268	1,18
NRG 80/4-R	269,7	1400	5,19	3752	1,89	PAM100	1680	6,23	3127	2,22
NRG 80/3-V	269,0	1400	5,21	3446	2,06	PAM100	1680	6,25	2872	2,42
NRG 80/4-L	531,5	2800	5,27	3754	2,03	PAM90	3360	6,32	3129	2,31
NRG 80/4-R	528,3	2800	5,30	3675	2,00	PAM90	3360	6,36	3062	2,25
NRG 80/3-L	262,9	1400	5,33	3770	2,02	PAM100	1680	6,39	3142	2,38
NRG 40/3-L	262,9	1400	5,33	3770	1,05	PAM100	1680	6,39	3142	1,23
NRG 40/4-L	501,7	2800	5,58	3543	1,17	PAM90	3360	6,70	2953	1,33
NRG 80/4-R	248,7	1400	5,63	3459	2,11	PAM100	1680	6,76	2883	2,52
NRG 40/4-R	248,7	1400	5,63	3459	1,21	PAM100	1680	6,76	2883	1,45
NRG 80/3-V	248,0	1400	5,65	3177	2,29	PAM100	1680	6,78	2648	2,68
NRG 40/3-V	248,0	1400	5,65	3177	1,30	PAM100	1680	6,78	2648	1,53
NRG 40/4-R	488,4	2800	5,73	3397	1,15	PAM90	3360	6,88	2831	1,36
NRG 80/3-L	242,3	1400	5,78	3476	2,08	PAM100	1680	6,93	2896	2,44
NRG 80/4-R	474,1	2800	5,91	3298	2,21	PAM90	3360	7,09	2748	2,63
NRG 40/3-L	149,5	900	6,02	3336	1,19	PAM112	1080	7,22	2780	1,41
NRG 80/4-R	229,9	1400	6,09	3198	2,34	PAM100	1680	7,31	2665	2,76
NRG 80/3-V	229,2	1400	6,11	2937	2,54	PAM100	1680	7,33	2448	3,00
NRG 40/3-L	145,4	900	6,19	3244	1,29	PAM112	1080	7,43	2703	1,54
NRG 40/4-R	449,5	2800	6,23	3127	1,30	PAM90	3360	7,47	2606	1,54
NRG 40/3-L	224,0	1400	6,25	3213	1,20	PAM100	1680	7,50	2678	1,41
NRG 80/4-L	439,7	2800	6,37	3106	2,39	PAM90	3360	7,64	2588	2,73
NRG 40/4-L	439,7	2800	6,37	3106	1,34	PAM90	3360	7,64	2588	1,61
NRG 80/3-L	217,5	1400	6,44	3119	2,33	PAM100	1680	7,72	2599	2,77
NRG 80/3-L	137,9	900	6,53	3076	2,41	PAM112	1080	7,83	2563	2,84
NRG 80/3-R	137,4	900	6,55	3019	1,60	PAM112	1080	7,86	2516	1,88
NRG 40/3-R	137,4	900	6,55	3019	0,90	PAM112	1080	7,86	2516	1,06
NRG 40/3-L	425,3	2800	6,58	3050	1,23	PAM90	3360	7,90	2541	1,37
NRG 80/4-L	416,9	2800	6,72	2945	2,51	PAM90	3360	8,06	2454	2,86
NRG 80/4-R	414,4	2800	6,76	2882	2,45	PAM90	3360	8,11	2402	2,80
NRG 40/4-R	414,4	2800	6,76	2883	1,40	PAM90	3360	8,11	2402	1,62
NRG 80/3-L	206,2	1400	6,79	2957	2,49	PAM100	1680	8,15	2464	2,94
NRG 40/3-L	206,2	1400	6,79	2957	1,34	PAM100	1680	8,15	2464	1,56
NRG 80/3-V	403,0	2800	6,95	2640	1,82	PAM90	3360	8,34	2200	2,04
NRG 40/4-L	393,5	2800	7,12	2780	1,44	PAM90	3360	8,54	2316	1,63
NRG 80/3-L	123,7	900	7,27	2760	2,63	PAM112	1080	8,73	2300	3,13
NRG 40/3-L	123,7	900	7,27	2760	1,44	PAM112	1080	8,73	2300	1,69
NRG 40/3-L	190,1	1400	7,36	2727	1,46	PAM100	1680	8,84	2272	1,72
NRG 40/3-V	189,7	1400	7,38	2430	1,31	PAM100	1680	8,86	2025	1,54
NRG 80/4-R	371,9	2800	7,53	2587	2,80	PAM90	3360	9,03	2156	3,33
NRG 80/3-V	370,9	2800	7,55	2430	2,86	PAM90	3360	9,06	2025	3,21
NRG 80/3-L	185,4	1400	7,55	2658	2,72	PAM100	1680	9,06	2215	3,22
NRG 40/3-V	370,9	2800	7,55	2430	1,50	PAM90	3360	9,06	2025	1,73
NRG 80/3-R	117,1	900	7,68	2573	1,83	PAM112	1080	9,22	2144	2,15
NRG 40/3-R	117,1	900	7,68	2573	1,03	PAM112	1080	9,22	2144	1,21
NRG 80/4-L	363,8	2800	7,70	2570	2,82	PAM90	3360	9,24	2141	3,22
NRG 40/3-L	362,5	2800	7,72	2599	1,52	PAM90	3360	9,27	2166	1,72
NRG 40/3-V	179,8	1400	7,79	2304	1,68	PAM100	1680	9,34	1920	1,94
NRG 40/3-L	175,8	1400	7,97	2521	1,52	PAM100	1680	9,56	2101	1,77
NRG 80/4-L	345,0	2800	8,12	2437	2,96	PAM90	3360	9,74	2030	3,37

TIPO-TYPE TYP	i	50 Hz				MOTORE - MOTOR MOTEUR	60 Hz			
		n ₁	n ₂	M ₂	sf		n ₁	n ₂	M ₂	sf
2,2 kW										
NRG 80/3-R	107,8	900	8,35	2368	2,88	PAM112	1080	10,02	1974	3,36
NRG 40/3-R	107,8	900	8,35	2368	1,52	PAM112	1080	10,02	1974	1,78
NRG 40/3-L	105,5	900	8,53	2353	1,77	PAM112	1080	10,24	1961	2,08
NRG 80/4-R	326,0	2800	8,59	2268	2,88	PAM90	3360	10,31	1890	3,21
NRG 40/4-R	326,0	2800	8,59	2268	1,21	PAM90	3360	10,31	1890	1,39
NRG 40/4-R	317,0	2800	8,83	2205	1,89	PAM90	3360	10,60	1837	2,26
NRG 40/3-V	316,1	2800	8,86	2071	1,87	PAM90	3360	10,63	1726	2,17
NRG 20/3-V	316,1	2800	8,86	2071	0,81	PAM90	3360	10,63	1726	0,93
NRG 40/3-L	308,9	2800	9,06	2215	1,74	PAM90	3360	10,88	1846	1,97
NRG 40/3-L	149,5	1400	9,36	2145	1,78	PAM100	1680	11,23	1787	2,08
NRG 20/4-R	149,2	1400	9,38	2076	0,84	PAM100	1680	11,26	1730	1,00
NRG 40/3-L	145,4	1400	9,63	2085	1,99	PAM100	1680	11,55	1738	2,34
NRG 20/3-L	145,4	1400	9,63	2085	0,84	PAM100	1680	11,55	1738	0,99
NRG 40/3-R	91,9	900	9,80	2019	1,89	PAM112	1080	11,75	1682	2,22
NRG 20/3-R	91,9	900	9,80	2019	0,82	PAM112	1080	11,75	1682	0,97
NRG 40/3-L	284,3	2800	9,85	2039	1,87	PAM90	3360	11,82	1699	2,11
NRG 40/4-R	277,9	2800	10,08	1933	2,03	PAM90	3360	12,09	1611	2,40
NRG 80/3-R	137,4	1400	10,19	1941	2,33	PAM100	1680	12,23	1617	2,74
NRG 40/3-R	137,4	1400	10,19	1941	1,30	PAM100	1680	12,23	1617	1,53
NRG 20/3-L	87,2	900	10,32	1946	0,89	PAM112	1080	12,38	1622	1,05
NRG 20/4-R	269,7	2800	10,38	1876	0,85	PAM90	3360	12,46	1563	0,95
NRG 20/3-V	269,0	2800	10,41	1762	0,91	PAM90	3360	12,49	1469	1,01
NRG 40/3-L	262,9	2800	10,65	1885	1,86	PAM90	3360	12,78	1571	2,08
NRG 40/3-L	82,7	900	10,88	1846	2,25	PAM112	1080	13,06	1538	2,62
NRG 20/3-L	255,2	2800	10,97	1830	0,84	PAM90	3360	13,17	1525	0,94
NRG 40/4-R	248,7	2800	11,26	1730	2,40	PAM90	3360	13,51	1441	2,87
NRG 40/3-V	248,0	2800	11,29	1625	2,30	PAM90	3360	13,55	1354	2,66
NRG 20/3-V	248,0	2800	11,29	1625	1,02	PAM90	3360	13,55	1354	1,17
NRG 40/3-L	123,7	1400	11,32	1774	2,18	PAM100	1680	13,58	1479	2,56
NRG 20/3-L	123,7	1400	11,32	1774	0,96	PAM100	1680	13,58	1479	1,14
NRG 40/3-R	78,2	900	11,51	1718	1,52	PAM112	1080	13,81	1431	1,78
NRG 20/3-R	78,2	900	11,51	1718	0,91	PAM112	1080	13,81	1431	1,07
NRG 80/3-R	117,1	1400	11,95	1654	2,66	PAM100	1680	14,34	1379	3,13
NRG 40/3-R	117,1	1400	11,95	1654	1,49	PAM100	1680	14,34	1379	1,75
NRG 40/3-L	72,5	900	12,41	1618	2,36	PAM112	1080	14,89	1348	2,77
NRG 40/3-R	72,1	900	12,49	1584	2,32	PAM112	1080	14,98	1320	2,72
NRG 20/3-R	72,1	900	12,49	1584	1,02	PAM112	1080	14,98	1320	1,19
NRG 40/3-L	224,0	2800	12,50	1607	2,13	PAM90	3360	15,00	1339	2,37
NRG 20/3-V	222,5	2800	12,58	1458	1,03	PAM90	3360	15,10	1215	1,15
NRG 20/4-R	218,0	2800	12,85	1516	1,02	PAM90	3360	15,41	1263	1,14
NRG 20/3-L	217,5	2800	12,87	1560	1,08	PAM90	3360	15,45	1300	1,23
NRG 40/3-R	107,8	1400	12,99	1523	2,19	PAM100	1680	15,58	1269	2,62
NRG 20/3-R	107,8	1400	12,99	1523	1,05	PAM100	1680	15,58	1269	1,24
NRG 20/3-L	68,4	900	13,15	1527	1,10	PAM112	1080	15,78	1272	1,29
NRG 40/3-L	105,5	1400	13,28	1512	2,61	PAM100	1680	15,93	1260	3,07
NRG 20/3-L	105,5	1400	13,28	1512	1,11	PAM100	1680	15,93	1260	1,31
NRG 40/3-L	206,2	2800	13,58	1479	2,55	PAM90	3360	16,29	1232	2,91
NRG 20/3-L	102,4	1400	13,68	1468	1,14	PAM100	1680	16,41	1223	1,34
NRG 20/3-R	64,7	900	13,91	1421	1,04	PAM112	1080	16,70	1184	1,21
NRG 40/2-V	64,5	900	13,95	1275	1,43	PAM112	1080	16,74	1063	1,68
NRG 40/2-L	63,0	900	14,28	1428	1,67	PAM112	1080	17,13	1190	1,96
NRG 20/4-R	190,2	2800	14,72	1323	1,25	PAM90	3360	17,67	1102	1,42
NRG 10/4-R	190,2	2800	14,72	1323	0,80	PAM90	3360	17,67	1102	0,93
NRG 40/3-L	190,1	2800	14,73	1363	2,63	PAM90	3360	17,67	1136	2,95
NRG 40/3-V	189,7	2800	14,76	1243	2,29	PAM90	3360	17,72	1036	2,63
NRG 20/3-V	189,7	2800	14,76	1243	1,33	PAM90	3360	17,72	1036	1,51
NRG 40/3-L	60,0	900	15,00	1338	2,90	PAM112	1080	18,00	1115	3,40
NRG 20/3-L	185,4	2800	15,11	1329	1,24	PAM90	3360	18,13	1108	1,41
NRG 40/3-R	91,9	1400	15,24	1298	2,74	PAM100	1680	18,28	1081	3,22

		50 Hz					60 Hz			
TIPO-TYPE TYP	i	n ₁	n ₂	M ₂	sf	MOTORE - MOTOR MOTEUR	n ₁	n ₂	M ₂	sf
2,2 kW										
NRG 20/3-R	91,9	1400	15,24	1298	1,20	PAM100	1680	18,28	1081	1,41
NRG 20/3-V	179,8	2800	15,57	1178	1,27	PAM90	3360	18,68	982	1,42
NRG 40/3-L	175,8	2800	15,93	1260	2,92	PAM90	3360	19,12	1050	3,29
NRG 20/3-L	87,2	1400	16,05	1251	1,31	PAM100	1680	19,26	1043	1,54
NRG 10/3-L	87,2	1400	16,06	1251	0,84	PAM100	1680	19,27	1042	0,99
NRG 40/3-R	55,1	900	16,33	1211	2,31	PAM112	1080	19,59	1009	2,70
NRG 20/3-R	55,1	900	16,33	1211	1,35	PAM112	1080	19,59	1009	1,58
NRG 10/3-R	55,1	900	16,33	1211	0,86	PAM112	1080	19,59	1009	1,01
NRG 40/2-V	55,0	900	16,37	1087	2,15	PAM112	1080	19,65	906	2,51
NRG 20/2-V	55,0	900	16,37	1087	0,92	PAM112	1080	19,65	906	1,07
NRG 20/3-L	170,6	2800	16,41	1223	1,33	PAM90	3360	19,69	1019	1,51
NRG 10/3-L	170,6	2800	16,41	1223	0,85	PAM90	3360	19,70	1019	0,97
NRG 40/2-L	53,7	900	16,75	1217	1,91	PAM112	1080	20,10	1014	2,24
NRG 40/3-R	78,2	1400	17,91	1104	2,19	PAM100	1680	21,49	920	2,62
NRG 20/3-R	78,2	1400	17,91	1104	1,32	PAM100	1680	21,49	920	1,56
NRG 10/3-R	78,2	1400	17,91	1104	0,91	PAM100	1680	21,49	920	1,06
NRG 10/2-L	49,5	900	18,18	1121	0,83	PAM112	1080	21,82	934	0,97
NRG 40/2-L	49,5	900	18,20	1120	2,87	PAM112	1080	21,84	933	3,43
NRG 20/2-L	49,5	900	18,20	1120	1,34	PAM112	1080	21,84	933	1,57
NRG 20/4-R	149,2	2800	18,77	1038	1,54	PAM90	3360	22,52	865	1,75
NRG 10/4-R	149,2	2800	18,77	1038	0,99	PAM90	3360	22,52	865	1,14
NRG 20/3-L	145,4	2800	19,26	1043	1,53	PAM90	3360	23,11	869	1,74
NRG 10/3-L	145,4	2800	19,26	1043	0,98	PAM90	3360	23,11	869	1,10
NRG 20/3-R	72,1	1400	19,42	1018	1,46	PAM100	1680	23,31	848	1,71
NRG 10/3-R	72,1	1400	19,42	1018	0,90	PAM100	1680	23,30	849	1,06
NRG 40/3-R	137,4	2800	20,38	970	2,32	PAM90	3360	24,45	809	2,66
NRG 20/3-R	137,4	2800	20,38	970	0,99	PAM90	3360	24,45	809	1,10
NRG 20/3-L	68,4	1400	20,46	982	1,61	PAM100	1680	24,55	818	1,90
NRG 10/3-L	68,4	1400	20,47	981	1,03	PAM100	1680	24,56	817	1,21
NRG 10/3-R	43,2	900	20,81	950	1,06	PAM112	1080	24,97	792	1,24
NRG 20/3-R	43,2	900	20,83	949	1,66	PAM112	1080	25,00	791	1,95
NRG 20/2-V	43,1	900	20,87	853	1,72	PAM112	1080	25,04	711	2,00
NRG 20/2-L	42,1	900	21,35	955	1,53	PAM112	1080	25,62	796	1,78
NRG 10/2-L	42,1	900	21,38	954	0,95	PAM112	1080	25,65	795	1,10
NRG 20/3-R	64,7	1400	21,64	914	1,50	PAM100	1680	25,97	761	1,80
NRG 10/3-R	64,7	1400	21,64	914	1,10	PAM100	1680	25,97	761	1,29
NRG 40/2-V	64,5	1400	21,71	839	2,03	PAM100	1680	26,05	699	2,38
NRG 20/2-V	64,5	1400	21,71	839	0,85	PAM100	1680	26,05	699	1,00
NRG 40/2-L	63,0	1400	22,21	918	2,41	PAM100	1680	26,65	765	2,84
NRG 20/2-L	63,0	1400	22,21	918	1,03	PAM100	1680	26,65	765	1,21
NRG 20/3-L	123,7	2800	22,63	887	1,76	PAM90	3360	27,16	739	1,99
NRG 10/3-L	123,7	2800	22,64	887	1,12	PAM90	3360	27,16	739	1,27
NRG 40/3-R	117,1	2800	23,91	827	2,65	PAM90	3360	28,69	689	3,04
NRG 20/3-R	117,1	2800	23,91	827	1,13	PAM90	3360	28,69	689	1,26
NRG 10/2-L	35,9	900	25,07	813	1,15	PAM112	1080	30,08	678	1,35
NRG 40/2-L	35,9	900	25,10	812	2,87	PAM112	1080	30,12	677	3,43
NRG 20/2-L	35,9	900	25,10	812	1,70	PAM112	1080	30,12	677	2,00
NRG 20/3-R	55,1	1400	25,40	779	1,97	PAM100	1680	30,47	649	2,32
NRG 10/3-R	55,1	1400	25,40	779	1,26	PAM100	1680	30,47	649	1,48
NRG 20/2-V	55,0	1400	25,47	715	1,30	PAM100	1680	30,56	596	1,52
NRG 10/2-V	55,0	1400	25,47	715	0,88	PAM100	1680	30,56	596	1,04
NRG 20/3-R	107,8	2800	25,97	761	1,84	PAM90	3360	31,17	634	2,03
NRG 10/3-R	107,8	2800	25,97	761	1,14	PAM90	3360	31,17	634	1,30
NRG 40/2-L	53,7	1400	26,06	782	2,76	PAM100	1680	31,27	652	3,24
NRG 10/3-L	105,5	2800	26,54	757	1,28	PAM90	3360	31,85	630	1,45
NRG 20/3-L	105,5	2800	26,55	756	2,02	PAM90	3360	31,86	630	2,28
NRG 10/3-L	102,4	2800	27,34	734	1,32	PAM90	3360	32,81	612	1,48
NRG 20/3-L	102,4	2800	27,35	734	2,07	PAM90	3360	32,82	612	2,34
NRG 10/2-L	49,5	1400	28,28	721	1,18	PAM100	1680	33,94	601	1,39

TIPO-TYPE TYP	i	50 Hz				MOTORE - MOTOR MOTEUR	60 Hz			
		n ₁	n ₂	M ₂	sf		n ₁	n ₂	M ₂	sf
2,2 kW										
NRG 20/2-L	49,5	1400	28,31	720	1,92	PAM100	1680	33,97	600	2,24
NRG 10/3-R	31,4	900	28,66	690	1,39	PAM112	1080	34,39	575	1,63
NRG 20/3-R	31,4	900	28,70	689	2,19	PAM112	1080	34,44	574	2,57
NRG 20/2-V	31,3	900	28,78	618	2,19	PAM112	1080	34,53	515	2,56
NRG 10/2-L	29,7	900	30,30	673	1,42	PAM112	1080	36,36	561	1,66
NRG 20/2-L	29,7	900	30,33	672	1,97	PAM112	1080	36,40	560	2,35
NRG 20/3-R	91,9	2800	30,47	649	2,10	PAM90	3360	36,57	541	2,31
NRG 10/3-R	91,9	2800	30,47	649	1,30	PAM90	3360	36,57	541	1,48
NRG 20/3-L	87,2	2800	32,09	626	2,37	PAM90	3360	38,51	521	2,68
NRG 10/3-L	87,2	2800	32,11	625	1,51	PAM90	3360	38,53	521	1,70
NRG 10/3-R	43,2	1400	32,37	611	1,54	PAM100	1680	38,85	509	1,81
NRG 20/3-R	43,2	1400	32,41	610	2,43	PAM100	1680	38,89	508	2,85
NRG 20/2-V	43,1	1400	32,46	561	2,39	PAM100	1680	38,96	467	2,80
NRG 10/2-V	43,1	1400	32,46	561	1,48	PAM100	1680	38,96	467	1,73
NRG 20/2-L	42,1	1400	33,22	614	2,18	PAM100	1680	39,86	511	2,55
NRG 10/2-L	42,1	1400	33,25	613	1,35	PAM100	1680	39,90	511	1,58
NRG 20/2-V	25,9	900	34,78	512	2,23	PAM112	1080	41,74	426	2,61
NRG 10/2-L	25,3	900	35,57	573	1,62	PAM112	1080	42,69	478	1,90
NRG 20/2-L	25,3	900	35,59	573	2,55	PAM112	1080	42,71	477	2,99
NRG 20/3-R	78,2	2800	35,82	552	2,37	PAM90	3360	42,98	460	2,65
NRG 10/3-R	78,2	2800	35,82	552	1,59	PAM90	3360	42,98	460	1,81
NRG 10/2-L	74,0	2800	37,84	539	0,82	PAM90	3360	45,41	449	0,92
NRG 20/2-L	74,0	2800	37,86	538	1,21	PAM90	3360	45,43	449	1,35
NRG 10/3-R	72,1	2800	38,83	509	1,58	PAM90	3360	46,60	424	1,80
NRG 20/3-R	72,1	2800	38,85	509	2,55	PAM90	3360	46,62	424	2,81
NRG 10/2-L	35,9	1400	39,00	523	1,65	PAM100	1680	46,80	436	1,93
NRG 20/2-L	35,9	1400	39,04	522	2,47	PAM100	1680	46,85	435	2,90
NRG 20/3-L	68,4	2800	40,91	491	2,91	PAM90	3360	49,09	409	3,28
NRG 10/3-L	68,4	2800	40,94	490	1,85	PAM90	3360	49,12	409	2,07
NRG 20/3-R	64,7	2800	43,29	457	2,96	PAM90	3360	51,95	381	3,53
NRG 10/3-R	64,7	2800	43,29	457	1,97	PAM90	3360	51,95	381	2,27
NRG 20/2-V	64,5	2800	43,41	429	1,48	PAM90	3360	52,09	358	1,65
NRG 10/2-V	64,5	2800	43,41	429	1,01	PAM90	3360	52,09	358	1,16
NRG 20/2-L	63,0	2800	44,42	459	1,84	PAM90	3360	53,30	382	2,05
NRG 10/2-L	63,0	2800	44,44	459	1,25	PAM90	3360	53,33	382	1,39
NRG 10/3-R	31,4	1400	44,59	443	2,02	PAM100	1680	53,50	370	2,37
NRG 10/2-V	31,3	1400	44,76	407	2,06	PAM100	1680	53,72	339	2,41
NRG 10/2-L	19,8	900	45,45	448	1,99	PAM112	1080	54,55	374	2,33
NRG 10/2-L	29,7	1400	47,14	432	2,05	PAM100	1680	56,57	360	2,40
NRG 20/2-R	18,7	900	48,01	418	1,49	PAM112	1080	57,61	348	1,75
NRG 10/2-R	18,7	900	48,01	418	1,02	PAM112	1080	57,61	348	1,20
NRG 10/3-R	55,1	2800	50,79	389	2,25	PAM90	3360	60,95	324	2,59
NRG 20/2-V	55,0	2800	50,93	366	2,25	PAM90	3360	61,12	305	2,51
NRG 10/2-V	55,0	2800	50,93	366	1,53	PAM90	3360	61,12	305	1,76
NRG 10/2-V	25,9	1400	54,11	337	2,57	PAM100	1680	64,93	280	3,02
NRG 10/2-L	25,3	1400	55,34	368	2,34	PAM100	1680	66,40	307	2,75
NRG 20/2-R	16,0	900	56,32	356	2,27	PAM112	1080	67,59	297	2,66
NRG 10/2-R	16,0	900	56,32	356	1,54	PAM112	1080	67,59	297	1,81
NRG 10/2-L	49,5	2800	56,57	360	2,07	PAM90	3360	67,88	300	2,27
NRG 10/2-L	14,4	900	62,50	326	2,59	PAM112	1080	75,00	272	3,02
NRG 10/3-R	43,2	2800	64,75	305	2,75	PAM90	3360	77,70	254	3,16
NRG 10/2-V	43,1	2800	64,93	287	2,53	PAM90	3360	77,91	239	2,88
NRG 10/2-L	42,1	2800	66,51	306	2,36	PAM90	3360	79,81	255	2,59
NRG 10/2-L	19,8	1400	70,71	288	2,87	PAM100	1680	84,85	240	3,36
NRG 10/2-R	12,5	900	71,80	280	2,54	PAM112	1080	86,16	233	2,96
NRG 20/2-R	18,7	1400	74,67	269	2,16	PAM100	1680	89,61	224	2,58
NRG 10/2-R	18,7	1400	74,67	269	1,48	PAM100	1680	89,61	224	1,77
NRG 10/2-L	35,9	2800	77,99	261	2,87	PAM90	3360	93,59	218	3,16
NRG 10/2-R	16,0	1400	87,61	229	2,23	PAM100	1680	105,14	191	2,66

		50 Hz				60 Hz				
TIPO-TYPE TYP	i	n ₁	n ₂	M ₂	sf	MOTORE - MOTOR MOTEUR	n ₁	n ₂	M ₂	sf
2,2 kW										
NRG 20/1-L	8,6	900	104,65	198	2,92	PAM112	1080	125,58	165	3,49
NRG 10/1-L	8,6	900	104,65	198	2,00	PAM112	1080	125,58	165	2,39
NRG 10/1-L	7,3	900	123,29	168	2,98	PAM112	1080	147,95	140	3,56
NRG 10/2-R	18,7	2800	149,35	134	2,92	PAM90	3360	179,22	112	3,49
3 kW										
NRG 250/4-L	1327,5	900	0,68	39779	0,81	PAM132	1080	0,81	33149	0,94
NRG 250/4-L	1280,5	900	0,70	38373	0,80	PAM132	1080	0,84	31977	0,93
NRG 250/4-V	1872,9	1400	0,75	32724	0,94	PAM100	1680	0,90	27270	1,11
NRG 250/4-L	1830,5	1400	0,76	35262	0,87	PAM100	1680	0,92	29385	1,03
NRG 250/4-L	1098,3	900	0,82	32911	0,98	PAM132	1080	0,98	27426	1,13
NRG 250/4-V	1670,3	1400	0,84	29184	0,98	PAM100	1680	1,01	24320	1,16
NRG 250/4-L	1557,5	1400	0,90	30003	1,00	PAM100	1680	1,08	25003	1,19
NRG 250/4-V	1498,3	1400	0,93	26179	1,15	PAM100	1680	1,12	21816	1,36
NRG 250/4-V	2936,0	2800	0,95	26232	1,07	PAM100	3360	1,14	21860	1,22
NRG 250/4-L	878,6	900	1,02	26329	1,13	PAM132	1080	1,23	21941	1,34
NRG 250/4-V	1358,3	1400	1,03	23732	1,24	PAM100	1680	1,24	19777	1,47
NRG 250/4-L	1327,5	1400	1,05	25572	1,15	PAM100	1680	1,27	21310	1,36
NRG 250/4-R	853,4	900	1,05	25567	1,08	PAM132	1080	1,27	21306	1,28
NRG 250/4-L	2640,9	2800	1,06	25437	1,10	PAM100	3360	1,27	21198	1,26
NRG 125/4-V	1301,8	1400	1,08	22405	0,89	PAM100	1680	1,29	18671	1,05
NRG 250/4-L	1280,5	1400	1,09	24668	1,12	PAM100	1680	1,31	20557	1,33
NRG 250/4-V	1252,2	1400	1,12	21880	1,33	PAM100	1680	1,34	18233	1,58
NRG 250/4-L	791,5	900	1,14	23719	1,22	PAM132	1080	1,36	19766	1,42
NRG 250/4-L	2445,7	2800	1,14	23557	1,14	PAM100	3360	1,37	19631	1,27
NRG 125/4-L	785,1	900	1,15	23526	0,84	PAM132	1080	1,38	19605	1,00
NRG 125/4-V	1203,5	1400	1,16	20713	0,95	PAM100	1680	1,40	17261	1,13
NRG 125/4-V	2310,6	2800	1,21	20334	0,83	PAM100	3360	1,45	16945	0,93
NRG 250/4-V	2303,1	2800	1,22	20578	1,32	PAM100	3360	1,46	17148	1,50
NRG 250/4-L	734,3	900	1,23	22004	1,38	PAM132	1080	1,47	18337	1,48
NRG 250/4-R	727,4	900	1,24	21791	1,25	PAM132	1080	1,48	18159	1,48
NRG 250/4-L	2250,9	2800	1,24	21681	1,22	PAM100	3360	1,49	18067	1,37
NRG 125/4-L	723,8	900	1,24	21690	0,91	PAM132	1080	1,49	18075	1,07
NRG 250/4-V	1123,8	1400	1,25	19635	1,46	PAM100	1680	1,49	16362	1,73
NRG 125/4-L	2232,7	2800	1,25	21505	0,91	PAM100	3360	1,50	17921	1,07
NRG 125/4-V	1120,3	1400	1,25	19282	0,87	PAM100	1680	1,50	16068	1,03
NRG 250/4-L	1098,3	1400	1,27	21157	1,35	PAM100	1680	1,53	17631	1,60
NRG 250/4-V	1086,6	1400	1,29	18986	1,51	PAM100	1680	1,55	15821	1,77
NRG 250/4-R	669,4	900	1,34	20056	1,34	PAM132	1080	1,61	16713	1,59
NRG 125/4-R	671,6	900	1,34	19819	0,84	PAM132	1080	1,61	16516	0,99
NRG 125/4-L	657,0	900	1,37	19687	0,84	PAM132	1080	1,64	16406	0,99
NRG 125/4-L	998,1	1400	1,40	19227	1,01	PAM100	1680	1,68	16022	1,20
NRG 250/4-L	624,8	900	1,44	18723	1,59	PAM132	1080	1,73	15602	1,84
NRG 125/4-V	1947,1	2800	1,44	17136	1,12	PAM100	3360	1,73	14280	1,29
NRG 125/4-L	1924,7	2800	1,45	18539	0,89	PAM100	3360	1,75	15449	1,00
NRG 250/4-L	1918,5	2800	1,46	18479	1,43	PAM100	3360	1,75	15399	1,62
NRG 250/4-V	1872,9	2800	1,49	16734	1,66	PAM100	3360	1,79	13945	1,87
NRG 250/4-L	1830,5	2800	1,53	17631	1,54	PAM100	3360	1,84	14692	1,71
NRG 250/4-L	576,0	900	1,56	17261	1,70	PAM132	1080	1,87	14384	1,98
NRG 125/4-R	572,4	900	1,57	16892	0,96	PAM132	1080	1,89	14077	1,13
NRG 250/4-R	570,6	900	1,58	17094	1,53	PAM132	1080	1,89	14245	1,83
NRG 125/4-L	887,2	1400	1,58	17092	0,89	PAM100	1680	1,89	14243	1,05
NRG 250/4-L	878,6	1400	1,59	16926	1,71	PAM100	1680	1,91	14105	2,03
NRG 125/4-R	566,0	900	1,59	16701	1,13	PAM132	1080	1,91	13918	1,32
NRG 125/4-L	553,6	900	1,63	16590	1,16	PAM132	1080	1,95	13825	1,37
NRG 250/4-R	853,4	1400	1,64	16436	1,62	PAM100	1680	1,97	13697	1,92
NRG 125/4-R	856,1	1400	1,64	16241	0,97	PAM100	1680	1,96	13535	1,14
NRG 250/4-R	544,4	900	1,65	16309	1,68	PAM132	1080	1,98	13591	2,01
NRG 250/4-V	1670,3	2800	1,68	14923	1,78	PAM100	3360	2,01	12436	2,04
NRG 125/4-V	1659,6	2800	1,69	14605	1,31	PAM100	3360	2,02	12171	1,53

TIPO-TYPE TYP	i	50 Hz				MOTORE - MOTOR MOTEUR	60 Hz			
		n ₁	n ₂	M ₂	sf		n ₁	n ₂	M ₂	sf
3 kW										
NRG 125/4-L	1621,9	2800	1,73	15622	1,22	PAM100	3360	2,07	13019	1,42
NRG 125/4-L	794,1	1400	1,76	15297	1,04	PAM100	1680	2,12	12747	1,23
NRG 250/4-L	791,5	1400	1,77	15248	1,73	PAM100	1680	2,12	12707	2,08
NRG 125/4-L	785,1	1400	1,78	15124	1,26	PAM100	1680	2,14	12603	1,50
NRG 250/4-L	499,8	900	1,80	14978	1,94	PAM132	1080	2,16	12482	2,29
NRG 250/4-L	1557,5	2800	1,80	15002	1,86	PAM100	3360	2,16	12501	2,13
NRG 125/4-V	1544,8	2800	1,81	13596	1,17	PAM100	3360	2,17	11330	1,31
NRG 250/4-R	485,5	900	1,85	14545	1,81	PAM132	1080	2,22	12121	2,16
NRG 250/4-V	1498,3	2800	1,87	13387	2,09	PAM100	3360	2,24	11156	2,41
NRG 125/4-R	482,4	900	1,87	14235	1,34	PAM132	1080	2,24	11862	1,58
NRG 250/4-L	734,3	1400	1,91	14146	1,90	PAM100	1680	2,29	11788	2,28
NRG 250/4-R	727,4	1400	1,92	14009	1,88	PAM100	1680	2,31	11674	2,23
NRG 125/4-R	729,7	1400	1,92	13843	1,11	PAM100	1680	2,30	11536	1,30
NRG 125/4-L	723,8	1400	1,93	13944	1,36	PAM100	1680	2,32	11620	1,62
NRG 250/4-R	464,0	900	1,94	13901	1,97	PAM132	1080	2,33	11584	2,33
NRG 125/4-V	1428,2	2800	1,96	12569	1,25	PAM100	3360	2,35	10474	1,40
NRG 125/4-L	451,7	900	1,99	13536	1,22	PAM132	1080	2,39	11280	1,44
NRG 250/4-L	450,3	900	2,00	13494	1,99	PAM132	1080	2,40	11245	2,35
NRG 125/4-R	449,0	900	2,00	13251	1,18	PAM132	1080	2,41	11042	1,39
NRG 250/4-R	447,6	900	2,01	13409	1,96	PAM132	1080	2,41	11175	2,33
NRG 250/4-L	440,6	900	2,04	13203	2,13	PAM132	1080	2,45	11002	2,52
NRG 250/4-V	1358,3	2800	2,06	12136	2,22	PAM100	3360	2,47	10113	2,53
NRG 250/4-R	435,5	900	2,07	13048	2,11	PAM132	1080	2,48	10873	2,47
NRG 125/4-L	434,3	900	2,07	13014	1,45	PAM132	1080	2,49	10845	1,72
NRG 125/4-R	671,6	1400	2,08	12741	1,22	PAM100	1680	2,50	10617	1,44
NRG 250/4-R	669,4	1400	2,09	12893	2,03	PAM100	1680	2,51	10744	2,42
NRG 250/4-L	1327,5	2800	2,11	12786	2,13	PAM100	3360	2,53	10655	2,43
NRG 125/4-R	426,9	900	2,11	12597	1,13	PAM132	1080	2,53	10498	1,32
NRG 125/4-L	657,0	1400	2,13	12656	1,23	PAM100	1680	2,56	10546	1,44
NRG 125/4-V	1301,8	2800	2,15	11457	1,64	PAM100	3360	2,58	9548	1,90
NRG 250/4-R	413,8	900	2,17	12397	2,11	PAM132	1080	2,61	10331	2,51
NRG 125/4-R	415,1	900	2,17	12250	1,26	PAM132	1080	2,60	10209	1,48
NRG 250/4-L	1280,5	2800	2,19	12334	2,15	PAM100	3360	2,62	10278	2,52
NRG 125/4-L	405,4	900	2,22	12147	1,36	PAM132	1080	2,66	10122	1,60
NRG 125/4-R	403,0	900	2,23	11891	1,13	PAM132	1080	2,68	9909	1,32
NRG 250/4-V	1252,2	2800	2,24	11188	2,41	PAM100	3360	2,68	9324	2,77
NRG 250/4-L	624,8	1400	2,24	12036	2,24	PAM100	1680	2,69	10030	2,68
NRG 125/3-V	401,8	900	2,24	10673	1,07	PAM132	1080	2,69	8894	1,25
NRG 250/3-V	400,5	900	2,25	10801	1,92	PAM132	1080	2,70	9001	2,26
NRG 250/4-R	394,8	900	2,28	11828	2,30	PAM132	1080	2,74	9857	2,74
NRG 125/4-L	1223,4	2800	2,29	11784	1,30	PAM100	3360	2,75	9820	1,46
NRG 125/3-L	392,7	900	2,29	11948	1,24	PAM132	1080	2,75	9956	1,46
NRG 125/4-V	1203,5	2800	2,33	10592	1,70	PAM100	3360	2,79	8827	1,93
NRG 125/4-R	378,4	900	2,38	11166	1,67	PAM132	1080	2,85	9305	1,98
NRG 250/4-L	576,0	1400	2,43	11097	2,43	PAM100	1680	2,92	9247	2,90
NRG 250/4-R	570,6	1400	2,45	10989	2,36	PAM100	1680	2,94	9158	2,81
NRG 125/4-R	572,4	1400	2,45	10859	1,40	PAM100	1680	2,93	9049	1,65
NRG 125/4-L	1141,8	2800	2,45	10997	1,39	PAM100	3360	2,94	9165	1,55
NRG 250/4-L	366,2	900	2,46	10973	2,55	PAM132	1080	2,95	9144	2,95
NRG 250/4-R	364,0	900	2,47	10905	2,55	PAM132	1080	2,97	9087	3,02
NRG 125/4-R	566,0	1400	2,47	10736	1,63	PAM100	1680	2,97	8947	1,95
NRG 125/4-R	363,9	900	2,47	10737	1,41	PAM132	1080	2,97	8948	1,65
NRG 250/4-V	1123,8	2800	2,49	10040	2,63	PAM100	3360	2,99	8367	3,00
NRG 125/4-V	1120,3	2800	2,50	9860	1,54	PAM100	3360	3,00	8217	1,72
NRG 125/4-L	553,6	1400	2,53	10665	1,74	PAM100	1680	3,03	8887	2,07
NRG 250/4-L	1098,3	2800	2,55	10579	2,57	PAM100	3360	3,06	8815	2,99
NRG 250/4-R	544,4	1400	2,57	10485	2,59	PAM100	1680	3,09	8737	3,09
NRG 125/4-R	349,8	900	2,57	10323	1,72	PAM132	1080	3,09	8603	2,01
NRG 250/4-V	1086,6	2800	2,58	9709	2,63	PAM100	3360	3,09	8091	2,94

		50 Hz					60 Hz			
TIPO-TYPE TYP	i	n ₁	n ₂	M ₂	sf	MOTORE - MOTOR MOTEUR	n ₁	n ₂	M ₂	sf
3 kW										
NRG 250/4-L	345,6	900	2,60	10357	2,62	PAM132	1080	3,12	8631	3,14
NRG 125/4-R	343,5	900	2,62	10135	1,48	PAM132	1080	3,14	8446	1,74
NRG 125/3-V	342,5	900	2,63	9097	1,60	PAM132	1080	3,15	7581	1,87
NRG 80/4-L	531,5	1400	2,63	10239	0,81	PAM100	1680	3,16	8532	0,95
NRG 250/3-V	341,4	900	2,64	9206	2,81	PAM132	1080	3,16	7672	3,30
NRG 80/4-R	528,3	1400	2,65	10022	0,81	PAM100	1680	3,18	8352	0,95
NRG 250/4-R	336,5	900	2,67	10081	2,70	PAM132	1080	3,21	8401	3,23
NRG 125/3-L	334,7	900	2,69	10183	1,42	PAM132	1080	3,23	8486	1,66
NRG 250/3-L	333,7	900	2,70	10151	2,54	PAM132	1080	3,24	8459	2,99
NRG 125/4-R	325,6	900	2,76	9610	1,55	PAM132	1080	3,32	8008	1,82
NRG 80/4-R	326,0	900	2,76	9620	0,82	PAM132	1080	3,31	8017	0,96
NRG 125/4-R	1004,5	2800	2,79	9528	1,15	PAM100	3360	3,35	7940	1,29
NRG 250/4-L	499,8	1400	2,80	9629	2,89	PAM100	1680	3,36	8024	3,41
NRG 125/4-L	998,1	2800	2,81	9613	1,91	PAM100	3360	3,37	8011	2,22
NRG 250/4-R	315,8	900	2,85	9462	2,65	PAM132	1080	3,42	7885	3,11
NRG 80/4-L	981,0	2800	2,85	9449	0,85	PAM100	3360	3,43	7874	0,96
NRG 250/4-R	485,5	1400	2,88	9350	2,75	PAM100	1680	3,46	7792	3,27
NRG 125/4-R	482,4	1400	2,90	9151	2,01	PAM100	1680	3,48	7626	2,36
NRG 250/4-L	308,2	900	2,92	9236	2,88	PAM132	1080	3,50	7697	3,38
NRG 125/3-L	308,1	900	2,92	9372	1,58	PAM132	1080	3,51	7810	1,85
NRG 250/3-L	307,1	900	2,93	9342	2,75	PAM132	1080	3,52	7785	3,27
NRG 80/4-R	474,1	1400	2,95	8994	0,82	PAM100	1680	3,54	7495	0,98
NRG 80/4-L	301,0	900	2,99	9020	0,82	PAM132	1080	3,59	7516	0,98
NRG 80/4-R	927,1	2800	3,02	8794	0,91	PAM100	3360	3,62	7328	1,03
NRG 125/4-L	451,7	1400	3,10	8701	1,81	PAM100	1680	3,72	7251	2,14
NRG 250/4-L	450,3	1400	3,11	8674	2,95	PAM100	1680	3,73	7229	3,53
NRG 125/4-R	289,4	900	3,11	8541	1,72	PAM132	1080	3,73	7117	2,01
NRG 125/4-R	449,0	1400	3,12	8518	1,72	PAM100	1680	3,74	7099	2,02
NRG 125/3-V	288,6	900	3,12	7666	1,60	PAM132	1080	3,74	6388	1,87
NRG 250/4-R	447,6	1400	3,13	8620	2,97	PAM100	1680	3,75	7184	3,53
NRG 125/4-R	285,4	900	3,15	8423	1,73	PAM132	1080	3,78	7019	2,02
NRG 125/4-L	887,2	2800	3,16	8546	1,59	PAM100	3360	3,79	7121	1,77
NRG 80/3-L	284,3	900	3,17	8650	0,91	PAM132	1080	3,80	7208	1,07
NRG 80/4-L	439,7	1400	3,18	8471	0,95	PAM100	1680	3,82	7059	1,13
NRG 80/4-L	880,3	2800	3,18	8479	0,87	PAM100	3360	3,82	7066	1,04
NRG 125/4-L	434,3	1400	3,22	8366	2,18	PAM100	1680	3,87	6972	2,59
NRG 80/4-R	277,9	900	3,24	8200	0,98	PAM132	1080	3,89	6833	1,16
NRG 125/4-R	856,1	2800	3,27	8121	1,72	PAM100	3360	3,92	6767	1,92
NRG 125/4-R	274,4	900	3,28	8098	2,25	PAM132	1080	3,94	6748	2,67
NRG 125/4-R	426,9	1400	3,28	8098	1,63	PAM100	1680	3,94	6749	1,95
NRG 80/4-R	269,7	900	3,34	7959	0,96	PAM132	1080	4,00	6633	1,12
NRG 125/3-V	268,7	900	3,35	7136	2,03	PAM132	1080	4,02	5947	2,38
NRG 80/4-L	416,9	1400	3,36	8032	1,00	PAM100	1680	4,03	6693	1,18
NRG 125/4-R	415,1	1400	3,37	7875	1,84	PAM100	1680	4,05	6563	2,16
NRG 80/4-R	414,4	1400	3,38	7861	0,97	PAM100	1680	4,05	6551	1,15
NRG 80/3-L	262,9	900	3,42	7997	1,00	PAM132	1080	4,11	6664	1,18
NRG 125/3-L	262,6	900	3,43	7988	1,80	PAM132	1080	4,11	6657	2,12
NRG 125/4-L	405,4	1400	3,45	7809	1,99	PAM100	1680	4,14	6507	2,35
NRG 125/4-R	403,0	1400	3,47	7644	1,63	PAM100	1680	4,17	6370	1,95
NRG 125/3-V	401,8	1400	3,48	7021	1,51	PAM100	1680	4,18	5851	1,77
NRG 250/3-V	400,5	1400	3,50	7105	2,73	PAM100	1680	4,19	5921	3,21
NRG 125/4-L	794,1	2800	3,53	7648	1,88	PAM100	3360	4,23	6374	2,11
NRG 80/4-R	790,2	2800	3,54	7495	1,04	PAM100	3360	4,25	6246	1,18
NRG 125/3-L	392,7	1400	3,56	7681	1,80	PAM100	1680	4,28	6401	2,11
NRG 125/4-L	785,1	2800	3,57	7562	2,39	PAM100	3360	4,28	6302	2,78
NRG 80/4-L	773,0	2800	3,62	7445	1,07	PAM100	3360	4,35	6204	1,22
NRG 80/4-R	248,7	900	3,62	7338	1,00	PAM132	1080	4,34	6115	1,20
NRG 125/4-R	378,4	1400	3,70	7178	2,50	PAM100	1680	4,44	5982	2,93
NRG 80/3-L	242,3	900	3,71	7373	1,05	PAM132	1080	4,46	6144	1,23

TIPO-TYPE TYP	i	50 Hz				MOTORE - MOTOR MOTEUR	60 Hz			
		n ₁	n ₂	M ₂	sf		n ₁	n ₂	M ₂	sf
3 kW										
NRG 80/4-R	371,9	1400	3,76	7055	1,04	PAM100	1680	4,52	5879	1,25
NRG 80/3-V	370,9	1400	3,77	6480	1,19	PAM100	1680	4,53	5400	1,40
NRG 125/4-R	729,7	2800	3,84	6921	1,97	PAM100	3360	4,60	5768	2,20
NRG 125/4-R	363,9	1400	3,85	6902	2,04	PAM100	1680	4,62	5752	2,40
NRG 80/4-L	363,8	1400	3,85	7008	1,13	PAM100	1680	4,62	5840	1,33
NRG 125/4-L	723,8	2800	3,87	6972	2,58	PAM100	3360	4,64	5810	3,00
NRG 80/4-R	229,9	900	3,91	6784	1,16	PAM132	1080	4,70	5653	1,37
NRG 125/3-V	226,4	900	3,98	6014	2,95	PAM132	1080	4,77	5011	3,44
NRG 125/4-R	349,8	1400	4,00	6636	2,48	PAM100	1680	4,80	5530	2,96
NRG 80/4-L	345,0	1400	4,06	6645	1,18	PAM100	1680	4,87	5538	1,40
NRG 125/3-L	221,3	900	4,07	6732	2,62	PAM132	1080	4,88	5610	3,06
NRG 125/4-R	343,5	1400	4,08	6515	2,15	PAM100	1680	4,89	5430	2,53
NRG 125/3-V	342,5	1400	4,09	5984	2,25	PAM100	1680	4,91	4987	2,65
NRG 80/3-L	217,5	900	4,14	6616	1,11	PAM132	1080	4,97	5514	1,33
NRG 80/4-R	672,3	2800	4,16	6377	1,15	PAM100	3360	5,00	5314	1,29
NRG 125/4-R	671,6	2800	4,17	6370	2,20	PAM100	3360	5,00	5309	2,46
NRG 125/3-L	334,7	1400	4,18	6546	2,05	PAM100	1680	5,02	5455	2,41
NRG 125/4-L	657,0	2800	4,26	6328	2,20	PAM100	3360	5,11	5273	2,47
NRG 80/4-R	326,0	1400	4,29	6184	1,18	PAM100	1680	5,15	5154	1,39
NRG 125/4-R	325,6	1400	4,30	6178	2,25	PAM100	1680	5,16	5148	2,65
NRG 80/3-L	206,2	900	4,36	6273	1,24	PAM132	1080	5,24	5228	1,46
NRG 125/3-L	206,0	900	4,37	6266	2,22	PAM132	1080	5,24	5222	2,60
NRG 80/3-V	316,1	1400	4,43	5523	1,36	PAM100	1680	5,31	4603	1,61
NRG 80/4-L	623,6	2800	4,49	6006	1,29	PAM100	3360	5,39	5005	1,48
NRG 125/3-L	308,1	1400	4,54	6025	2,29	PAM100	1680	5,45	5021	2,70
NRG 125/3-V	194,8	900	4,62	5175	2,66	PAM132	1080	5,54	4313	3,12
NRG 80/4-L	301,0	1400	4,65	5798	1,26	PAM100	1680	5,58	4832	1,51
NRG 125/4-R	289,4	1400	4,84	5491	2,48	PAM100	1680	5,80	4575	2,96
NRG 125/3-V	288,6	1400	4,85	5043	2,25	PAM100	1680	5,82	4202	2,65
NRG 80/3-L	185,4	900	4,86	5639	1,30	PAM132	1080	5,83	4699	1,55
NRG 125/4-R	572,4	2800	4,89	5430	2,51	PAM100	3360	5,87	4525	2,82
NRG 80/4-R	573,1	2800	4,89	5436	1,41	PAM100	3360	5,86	4530	1,61
NRG 125/4-R	285,4	1400	4,91	5415	2,50	PAM100	1680	5,89	4512	2,93
NRG 80/3-L	284,3	1400	4,92	5561	1,33	PAM100	1680	5,91	4634	1,57
NRG 80/4-R	277,9	1400	5,04	5271	1,45	PAM100	1680	6,05	4393	1,71
NRG 80/4-R	269,7	1400	5,19	5117	1,39	PAM100	1680	6,23	4264	1,63
NRG 125/3-V	268,7	1400	5,21	4694	2,88	PAM100	1680	6,25	3912	3,39
NRG 80/3-V	269,0	1400	5,21	4699	1,51	PAM100	1680	6,25	3916	1,77
NRG 125/3-V	170,8	900	5,27	4536	2,95	PAM132	1080	6,32	3780	3,44
NRG 80/4-L	531,5	2800	5,27	5119	1,49	PAM100	3360	6,32	4266	1,70
NRG 80/4-R	528,3	2800	5,30	5011	1,46	PAM100	3360	6,36	4176	1,65
NRG 125/3-L	262,6	1400	5,33	5135	2,62	PAM100	1680	6,40	4279	3,08
NRG 80/3-L	262,9	1400	5,33	5141	1,48	PAM100	1680	6,39	4284	1,74
NRG 40/4-L	501,7	2800	5,58	4832	0,86	PAM100	3360	6,70	4027	0,97
NRG 80/4-R	248,7	1400	5,63	4717	1,55	PAM100	1680	6,76	3931	1,85
NRG 40/4-R	248,7	1400	5,63	4717	0,89	PAM100	1680	6,76	3931	1,06
NRG 80/3-V	248,0	1400	5,65	4333	1,68	PAM100	1680	6,78	3611	1,97
NRG 40/3-V	248,0	1400	5,65	4333	0,96	PAM100	1680	6,78	3611	1,13
NRG 40/4-R	488,4	2800	5,73	4633	0,84	PAM100	3360	6,88	3861	1,00
NRG 125/3-L	155,8	900	5,78	4739	2,21	PAM132	1080	6,93	3949	2,64
NRG 80/3-L	242,3	1400	5,78	4740	1,53	PAM100	1680	6,93	3950	1,79
NRG 80/4-R	474,1	2800	5,91	4497	1,62	PAM100	3360	7,09	3748	1,93
NRG 40/3-L	149,5	900	6,02	4549	0,87	PAM132	1080	7,22	3791	1,03
NRG 80/4-R	229,9	1400	6,09	4361	1,71	PAM100	1680	7,31	3634	2,02
NRG 80/3-V	229,2	1400	6,11	4005	1,86	PAM100	1680	7,33	3338	2,20
NRG 40/3-L	145,4	900	6,19	4424	0,94	PAM132	1080	7,43	3686	1,13
NRG 40/4-R	449,5	2800	6,23	4264	0,96	PAM100	3360	7,47	3553	1,13
NRG 40/3-L	224,0	1400	6,25	4382	0,88	PAM100	1680	7,50	3651	1,03
NRG 125/3-L	142,0	900	6,34	4320	2,21	PAM132	1080	7,60	3600	2,64

		50 Hz					60 Hz			
TIPO-TYPE TYP	i	n ₁	n ₂	M ₂	sf	MOTORE - MOTOR MOTEUR	n ₁	n ₂	M ₂	sf
3 kW										
NRG 80/4-L	439,7	2800	6,37	4236	1,75	PAM100	3360	7,64	3530	2,00
NRG 40/4-L	439,7	2800	6,37	4236	0,99	PAM100	3360	7,64	3530	1,18
NRG 80/3-L	217,5	1400	6,44	4253	1,71	PAM100	1680	7,72	3544	2,03
NRG 80/3-L	137,9	900	6,53	4194	1,77	PAM132	1080	7,83	3495	2,08
NRG 80/3-R	137,4	900	6,55	4117	1,18	PAM132	1080	7,86	3431	1,38
NRG 40/3-L	425,3	2800	6,58	4159	0,90	PAM100	3360	7,90	3465	1,00
NRG 80/4-L	416,9	2800	6,72	4016	1,84	PAM100	3360	8,06	3347	2,10
NRG 80/4-R	414,4	2800	6,76	3931	1,80	PAM100	3360	8,11	3276	2,06
NRG 40/4-R	414,4	2800	6,76	3931	1,03	PAM100	3360	8,11	3276	1,19
NRG 80/3-L	206,2	1400	6,79	4033	1,83	PAM100	1680	8,15	3361	2,16
NRG 40/3-L	206,2	1400	6,79	4033	0,98	PAM100	1680	8,15	3361	1,14
NRG 80/3-V	403,0	2800	6,95	3600	1,33	PAM100	3360	8,34	3000	1,49
NRG 125/3-V	401,8	2800	6,97	3590	2,63	PAM100	3360	8,36	2992	2,94
NRG 40/4-L	393,5	2800	7,12	3790	1,06	PAM100	3360	8,54	3159	1,19
NRG 80/3-L	123,7	900	7,27	3764	1,93	PAM132	1080	8,73	3137	2,30
NRG 40/3-L	123,7	900	7,27	3764	1,06	PAM132	1080	8,73	3137	1,24
NRG 40/3-L	190,1	1400	7,36	3718	1,07	PAM100	1680	8,84	3098	1,26
NRG 40/3-V	189,7	1400	7,38	3314	0,96	PAM100	1680	8,86	2762	1,13
NRG 80/4-R	371,9	2800	7,53	3528	2,05	PAM100	3360	9,03	2940	2,44
NRG 80/3-V	370,9	2800	7,55	3314	2,09	PAM100	3360	9,06	2761	2,35
NRG 80/3-L	185,4	1400	7,55	3625	2,00	PAM100	1680	9,06	3021	2,36
NRG 40/3-V	370,9	2800	7,55	3314	1,10	PAM100	3360	9,06	2761	1,27
NRG 80/3-R	117,1	900	7,68	3509	1,35	PAM132	1080	9,22	2924	1,58
NRG 80/4-L	363,8	2800	7,70	3504	2,07	PAM100	3360	9,24	2920	2,36
NRG 125/3-R	116,8	900	7,71	3499	2,65	PAM132	1080	9,25	2916	3,11
NRG 40/3-L	362,5	2800	7,72	3544	1,12	PAM100	3360	9,27	2954	1,26
NRG 40/3-V	179,8	1400	7,79	3142	1,23	PAM100	1680	9,34	2618	1,42
NRG 40/3-L	175,8	1400	7,97	3437	1,12	PAM100	1680	9,56	2864	1,30
NRG 80/4-L	345,0	2800	8,12	3323	2,17	PAM100	3360	9,74	2769	2,47
NRG 80/3-R	107,8	900	8,35	3230	2,11	PAM132	1080	10,02	2691	2,47
NRG 40/3-R	107,8	900	8,35	3230	1,11	PAM132	1080	10,02	2691	1,30
NRG 40/3-L	105,5	900	8,53	3208	1,30	PAM132	1080	10,24	2673	1,53
NRG 80/4-R	326,0	2800	8,59	3092	2,11	PAM100	3360	10,31	2577	2,36
NRG 40/4-R	326,0	2800	8,59	3092	0,88	PAM100	3360	10,31	2577	1,02
NRG 40/4-R	317,0	2800	8,83	3007	1,38	PAM100	3360	10,60	2506	1,66
NRG 80/3-V	316,1	2800	8,86	2824	2,39	PAM100	3360	10,63	2354	2,68
NRG 40/3-V	316,1	2800	8,86	2824	1,37	PAM100	3360	10,63	2354	1,59
NRG 40/3-L	308,9	2800	9,06	3021	1,28	PAM100	3360	10,88	2518	1,44
NRG 80/4-L	301,0	2800	9,30	2899	2,47	PAM100	3360	11,16	2416	2,93
NRG 40/3-L	149,5	1400	9,36	2925	1,31	PAM100	1680	11,23	2437	1,53
NRG 40/3-L	145,4	1400	9,63	2844	1,46	PAM100	1680	11,55	2370	1,72
NRG 80/3-R	91,9	900	9,80	2753	2,41	PAM132	1080	11,75	2294	2,81
NRG 40/3-R	91,9	900	9,80	2753	1,39	PAM132	1080	11,75	2294	1,63
NRG 80/3-L	284,3	2800	9,85	2780	2,39	PAM100	3360	11,82	2317	2,68
NRG 40/3-L	284,3	2800	9,85	2780	1,37	PAM100	3360	11,82	2317	1,55
NRG 80/4-R	277,9	2800	10,08	2636	2,66	PAM100	3360	12,09	2196	3,02
NRG 40/4-R	277,9	2800	10,08	2636	1,49	PAM100	3360	12,09	2196	1,76
NRG 80/3-L	137,9	1400	10,15	2696	2,60	PAM100	1680	12,19	2247	3,04
NRG 80/3-R	137,4	1400	10,19	2647	1,71	PAM100	1680	12,23	2206	2,01
NRG 40/3-R	137,4	1400	10,19	2647	0,95	PAM100	1680	12,23	2206	1,12
NRG 80/3-L	87,2	900	10,32	2654	2,69	PAM132	1080	12,38	2212	3,14
NRG 80/4-R	269,7	2800	10,38	2558	2,47	PAM100	3360	12,46	2132	2,76
NRG 80/3-V	269,0	2800	10,41	2403	2,63	PAM100	3360	12,49	2003	2,94
NRG 80/3-L	262,9	2800	10,65	2570	2,71	PAM100	3360	12,78	2142	3,08
NRG 40/3-L	262,9	2800	10,65	2571	1,37	PAM100	3360	12,78	2142	1,52
NRG 80/3-L	82,7	900	10,88	2517	2,83	PAM132	1080	13,06	2097	3,30
NRG 40/3-L	82,7	900	10,88	2517	1,65	PAM132	1080	13,06	2097	1,92
NRG 40/4-R	248,7	2800	11,26	2359	1,76	PAM100	3360	13,51	1966	2,10
NRG 80/3-V	248,0	2800	11,29	2216	2,91	PAM100	3360	13,55	1846	3,24

		50 Hz					60 Hz			
TIPO-TYPE TYP	i	n ₁	n ₂	M ₂	sf	MOTORE - MOTOR MOTEUR	n ₁	n ₂	M ₂	sf
3 kW										
NRG 40/3-V	248,0	2800	11,29	2216	1,69	PAM100	3360	13,55	1846	1,95
NRG 80/3-L	123,7	1400	11,32	2420	2,94	PAM100	1680	13,58	2016	3,44
NRG 40/3-L	123,7	1400	11,32	2420	1,60	PAM100	1680	13,58	2016	1,88
NRG 80/3-R	78,2	900	11,51	2342	2,65	PAM132	1080	13,81	1952	3,11
NRG 40/3-R	78,2	900	11,51	2342	1,11	PAM132	1080	13,81	1952	1,30
NRG 80/3-L	242,3	2800	11,55	2370	2,71	PAM100	3360	13,86	1975	3,01
NRG 80/3-R	117,1	1400	11,95	2256	1,95	PAM100	1680	14,34	1880	2,30
NRG 40/3-R	117,1	1400	11,95	2256	1,09	PAM100	1680	14,34	1880	1,28
NRG 40/3-L	72,5	900	12,41	2206	1,73	PAM132	1080	14,89	1838	2,03
NRG 40/3-R	72,1	900	12,49	2159	1,70	PAM132	1080	14,98	1799	1,99
NRG 40/3-L	224,0	2800	12,50	2191	1,56	PAM100	3360	15,00	1826	1,74
NRG 40/3-R	107,8	1400	12,99	2076	1,61	PAM100	1680	15,58	1730	1,92
NRG 20/3-L	68,4	900	13,15	2082	0,81	PAM132	1080	15,78	1735	0,95
NRG 40/3-L	105,5	1400	13,28	2062	1,91	PAM100	1680	15,93	1719	2,25
NRG 20/3-L	105,5	1400	13,28	2062	0,81	PAM100	1680	15,93	1719	0,96
NRG 40/3-L	206,2	2800	13,58	2016	1,87	PAM100	3360	16,29	1680	2,13
NRG 20/3-L	102,4	1400	13,68	2002	0,83	PAM100	1680	16,41	1668	0,98
NRG 40/2-V	64,5	900	13,95	1739	1,05	PAM132	1080	16,74	1449	1,23
NRG 40/2-L	63,0	900	14,28	1947	1,23	PAM132	1080	17,13	1622	1,44
NRG 20/4-R	190,2	2800	14,72	1804	0,92	PAM100	3360	17,67	1503	1,04
NRG 40/3-L	190,1	2800	14,73	1859	1,93	PAM100	3360	17,67	1549	2,16
NRG 40/3-V	189,7	2800	14,76	1695	1,68	PAM100	3360	17,72	1412	1,93
NRG 20/3-V	189,7	2800	14,76	1695	0,98	PAM100	3360	17,72	1412	1,11
NRG 40/3-L	60,0	900	15,00	1825	2,12	PAM132	1080	18,00	1521	2,49
NRG 20/3-L	185,4	2800	15,11	1813	0,91	PAM100	3360	18,13	1511	1,03
NRG 40/3-R	91,9	1400	15,24	1770	2,01	PAM100	1680	18,28	1475	2,36
NRG 20/3-R	91,9	1400	15,24	1770	0,88	PAM100	1680	18,28	1475	1,03
NRG 40/3-V	179,8	2800	15,57	1607	2,30	PAM100	3360	18,68	1339	2,66
NRG 20/3-V	179,8	2800	15,57	1607	0,93	PAM100	3360	18,68	1339	1,04
NRG 40/3-L	175,8	2800	15,93	1719	2,14	PAM100	3360	19,12	1432	2,41
NRG 20/3-L	87,2	1400	16,05	1706	0,96	PAM100	1680	19,26	1422	1,13
NRG 40/3-R	55,1	900	16,33	1652	1,69	PAM132	1080	19,59	1376	1,98
NRG 20/3-R	55,1	900	16,33	1652	0,99	PAM132	1080	19,59	1376	1,16
NRG 40/2-V	55,0	900	16,37	1482	1,57	PAM132	1080	19,65	1235	1,84
NRG 20/3-L	170,6	2800	16,41	1668	0,98	PAM100	3360	19,69	1390	1,11
NRG 40/2-L	53,7	900	16,75	1659	1,40	PAM132	1080	20,10	1383	1,64
NRG 40/3-L	82,7	1400	16,92	1618	2,35	PAM100	1680	20,31	1348	2,77
NRG 40/3-R	52,3	900	17,22	1566	2,32	PAM132	1080	20,66	1305	2,73
NRG 40/3-R	78,2	1400	17,91	1506	1,61	PAM100	1680	21,49	1255	1,92
NRG 20/3-R	78,2	1400	17,91	1506	0,97	PAM100	1680	21,49	1255	1,14
NRG 40/3-L	49,6	900	18,13	1510	2,50	PAM132	1080	21,76	1258	2,93
NRG 40/2-L	49,5	900	18,20	1527	2,11	PAM132	1080	21,84	1273	2,51
NRG 20/2-L	49,5	900	18,20	1527	0,98	PAM132	1080	21,84	1273	1,15
NRG 40/3-L	149,5	2800	18,72	1462	2,46	PAM100	3360	22,47	1219	2,72
NRG 20/4-R	149,2	2800	18,77	1415	1,13	PAM100	3360	22,52	1179	1,28
NRG 40/3-L	145,4	2800	19,26	1422	2,63	PAM100	3360	23,11	1185	2,96
NRG 20/3-L	145,4	2800	19,26	1422	1,12	PAM100	3360	23,11	1185	1,27
NRG 40/3-L	72,5	1400	19,31	1418	2,52	PAM100	1680	23,17	1182	2,97
NRG 40/3-R	72,1	1400	19,42	1388	2,46	PAM100	1680	23,31	1157	2,88
NRG 20/3-R	72,1	1400	19,42	1388	1,07	PAM100	1680	23,31	1157	1,25
NRG 40/3-R	137,4	2800	20,38	1323	1,70	PAM100	3360	24,45	1103	1,95
NRG 20/3-L	68,4	1400	20,46	1338	1,18	PAM100	1680	24,55	1115	1,39
NRG 40/3-R	43,2	900	20,83	1294	2,92	PAM132	1080	25,00	1079	3,43
NRG 20/3-R	43,2	900	20,83	1294	1,22	PAM132	1080	25,00	1079	1,43
NRG 40/2-V	43,1	900	20,87	1163	2,90	PAM132	1080	25,04	969	3,39
NRG 20/2-V	43,1	900	20,87	1163	1,26	PAM132	1080	25,04	969	1,47
NRG 40/2-L	42,1	900	21,35	1302	2,58	PAM132	1080	25,62	1085	3,01
NRG 20/2-L	42,1	900	21,35	1302	1,12	PAM132	1080	25,62	1085	1,31
NRG 20/3-R	64,7	1400	21,64	1246	1,10	PAM100	1680	25,97	1038	1,32

		50 Hz				60 Hz				
TIPO-TYPE TYP	i	n ₁	n ₂	M ₂	sf	MOTORE - MOTOR MOTEUR	n ₁	n ₂	M ₂	sf
3 kW										
NRG 10/3-R	64,7	1400	21,64	1246	0,80	PAM100	1680	25,97	1038	0,95
NRG 40/2-V	64,5	1400	21,71	1144	1,49	PAM100	1680	26,05	953	1,75
NRG 40/2-L	63,0	1400	22,21	1252	1,77	PAM100	1680	26,65	1043	2,08
NRG 40/3-L	123,7	2800	22,63	1210	2,89	PAM100	3360	27,16	1008	3,26
NRG 20/3-L	123,7	2800	22,63	1210	1,29	PAM100	3360	27,16	1008	1,46
NRG 10/3-L	123,7	2800	22,64	1210	0,82	PAM100	3360	27,16	1008	0,93
NRG 40/3-R	117,1	2800	23,91	1128	1,94	PAM100	3360	28,69	940	2,23
NRG 20/3-R	117,1	2800	23,91	1128	0,83	PAM100	3360	28,69	940	0,93
NRG 10/2-L	35,9	900	25,07	1109	0,85	PAM132	1080	30,08	924	0,99
NRG 40/2-L	35,9	900	25,10	1108	2,11	PAM132	1080	30,12	923	2,51
NRG 20/2-L	35,9	900	25,10	1108	1,25	PAM132	1080	30,12	923	1,46
NRG 40/3-R	55,1	1400	25,40	1062	2,44	PAM100	1680	30,47	885	2,92
NRG 20/3-R	55,1	1400	25,40	1062	1,44	PAM100	1680	30,47	885	1,70
NRG 10/3-R	55,1	1400	25,40	1062	0,92	PAM100	1680	30,47	885	1,08
NRG 40/2-V	55,0	1400	25,47	975	2,22	PAM100	1680	30,56	813	2,61
NRG 20/2-V	55,0	1400	25,47	975	0,95	PAM100	1680	30,56	813	1,12
NRG 20/3-R	107,8	2800	25,97	1038	1,35	PAM100	3360	31,17	865	1,49
NRG 10/3-R	107,8	2800	25,97	1038	0,84	PAM100	3360	31,17	865	0,95
NRG 40/2-L	53,7	1400	26,06	1067	2,02	PAM100	1680	31,27	889	2,38
NRG 10/3-L	105,5	2800	26,54	1032	0,94	PAM100	3360	31,85	860	1,06
NRG 20/3-L	105,5	2800	26,55	1031	1,48	PAM100	3360	31,86	859	1,67
NRG 10/3-L	102,4	2800	27,34	1001	0,97	PAM100	3360	32,81	834	1,09
NRG 20/3-L	102,4	2800	27,35	1001	1,52	PAM100	3360	32,82	834	1,72
NRG 10/2-L	49,5	1400	28,28	983	0,87	PAM100	1680	33,94	819	1,02
NRG 20/2-L	49,5	1400	28,31	982	1,41	PAM100	1680	33,97	818	1,65
NRG 10/3-R	31,4	900	28,66	941	1,02	PAM132	1080	34,39	784	1,20
NRG 20/3-R	31,4	900	28,70	940	1,60	PAM132	1080	34,44	783	1,88
NRG 20/2-V	31,3	900	28,78	843	1,60	PAM132	1080	34,53	703	1,88
NRG 10/2-L	29,7	900	30,30	917	1,04	PAM132	1080	36,36	764	1,22
NRG 20/2-L	29,7	900	30,33	916	1,44	PAM132	1080	36,40	764	1,73
NRG 20/3-R	91,9	2800	30,47	885	1,54	PAM100	3360	36,57	737	1,69
NRG 10/3-R	91,9	2800	30,47	885	0,95	PAM100	3360	36,57	737	1,08
NRG 20/3-L	87,2	2800	32,09	853	1,74	PAM100	3360	38,51	711	1,96
NRG 10/3-L	87,2	2800	32,11	853	1,11	PAM100	3360	38,53	711	1,24
NRG 10/3-R	43,2	1400	32,37	833	1,13	PAM100	1680	38,85	694	1,33
NRG 20/3-R	43,2	1400	32,41	832	1,78	PAM100	1680	38,89	693	2,09
NRG 20/2-V	43,1	1400	32,46	765	1,76	PAM100	1680	38,96	637	2,06
NRG 10/2-V	43,1	1400	32,46	765	1,09	PAM100	1680	38,96	637	1,27
NRG 20/2-L	42,1	1400	33,22	837	1,60	PAM100	1680	39,86	697	1,87
NRG 10/2-L	42,1	1400	33,25	836	0,99	PAM100	1680	39,90	697	1,16
NRG 20/2-V	25,9	900	34,78	698	1,64	PAM132	1080	41,74	581	1,91
NRG 10/2-L	25,3	900	35,57	781	1,19	PAM132	1080	42,69	651	1,39
NRG 20/2-L	25,3	900	35,59	781	1,87	PAM132	1080	42,71	651	2,19
NRG 20/3-R	78,2	2800	35,82	753	1,74	PAM100	3360	42,98	627	1,94
NRG 10/3-R	78,2	2800	35,82	753	1,16	PAM100	3360	42,98	627	1,33
NRG 20/2-L	74,0	2800	37,86	734	0,88	PAM100	3360	45,43	612	0,99
NRG 10/3-R	72,1	2800	38,83	694	1,16	PAM100	3360	46,60	579	1,32
NRG 20/3-R	72,1	2800	38,85	694	1,87	PAM100	3360	46,62	578	2,06
NRG 10/2-L	35,9	1400	39,00	713	1,21	PAM100	1680	46,80	594	1,41
NRG 20/2-L	35,9	1400	39,04	712	1,81	PAM100	1680	46,85	593	2,13
NRG 20/3-L	68,4	2800	40,91	669	2,14	PAM100	3360	49,09	558	2,41
NRG 10/3-L	68,4	2800	40,94	669	1,36	PAM100	3360	49,12	557	1,52
NRG 20/3-R	64,7	2800	43,29	623	2,17	PAM100	3360	51,95	519	2,59
NRG 10/3-R	64,7	2800	43,29	623	1,44	PAM100	3360	51,95	519	1,66
NRG 40/2-V	64,5	2800	43,41	585	2,59	PAM100	3360	52,09	488	2,98
NRG 20/2-V	64,5	2800	43,41	585	1,09	PAM100	3360	52,09	488	1,21
NRG 20/2-L	63,0	2800	44,42	626	1,35	PAM100	3360	53,30	522	1,50
NRG 10/2-L	63,0	2800	44,44	625	0,92	PAM100	3360	53,33	521	1,02
NRG 10/3-R	31,4	1400	44,59	605	1,48	PAM100	1680	53,50	504	1,74

TIPO-TYPE TYP	i	50 Hz				MOTORE - MOTOR MOTEUR	60 Hz			
		n ₁	n ₂	M ₂	sf		n ₁	n ₂	M ₂	sf
3 kW										
NRG 20/3-R	31,4	1400	44,64	604	2,33	PAM100	1680	53,57	503	2,74
NRG 20/2-V	31,3	1400	44,76	555	2,27	PAM100	1680	53,72	462	2,67
NRG 10/2-V	31,3	1400	44,76	555	1,51	PAM100	1680	53,72	462	1,77
NRG 20/2-L	19,8	900	45,37	613	2,30	PAM132	1080	54,44	511	2,69
NRG 10/2-L	19,8	900	45,45	612	1,46	PAM132	1080	54,55	510	1,71
NRG 10/2-L	29,7	1400	47,14	590	1,50	PAM100	1680	56,57	491	1,76
NRG 20/2-L	29,7	1400	47,19	589	2,22	PAM100	1680	56,62	491	2,64
NRG 40/2-R	18,7	900	48,01	570	2,61	PAM132	1080	57,61	475	3,06
NRG 20/2-R	18,7	900	48,01	570	1,10	PAM132	1080	57,61	475	1,28
NRG 20/3-R	55,1	2800	50,79	531	2,60	PAM100	3360	60,95	442	2,93
NRG 10/3-R	55,1	2800	50,79	531	1,65	PAM100	3360	60,95	442	1,90
NRG 20/2-V	55,0	2800	50,93	499	1,65	PAM100	3360	61,12	416	1,84
NRG 10/2-V	55,0	2800	50,93	499	1,12	PAM100	3360	61,12	416	1,29
NRG 20/2-V	25,9	1400	54,11	459	2,29	PAM100	1680	64,93	382	2,69
NRG 10/2-V	25,9	1400	54,11	459	1,89	PAM100	1680	64,93	382	2,21
NRG 10/2-L	25,3	1400	55,34	502	1,72	PAM100	1680	66,40	419	2,01
NRG 20/2-L	25,3	1400	55,36	502	2,71	PAM100	1680	66,43	418	3,19
NRG 20/2-R	16,0	900	56,32	486	1,67	PAM132	1080	67,59	405	1,95
NRG 10/2-R	16,0	900	56,32	486	1,13	PAM132	1080	67,59	405	1,32
NRG 10/2-L	49,5	2800	56,57	491	1,52	PAM100	3360	67,88	410	1,67
NRG 20/2-L	49,5	2800	56,62	491	2,46	PAM100	3360	67,95	409	2,70
NRG 10/2-L	14,4	900	62,50	445	1,90	PAM132	1080	75,00	371	2,22
NRG 10/3-R	43,2	2800	64,75	416	2,01	PAM100	3360	77,70	347	2,32
NRG 10/2-V	43,1	2800	64,93	391	1,85	PAM100	3360	77,91	326	2,11
NRG 20/2-L	42,1	2800	66,43	418	2,79	PAM100	3360	79,72	349	3,07
NRG 10/2-L	42,1	2800	66,51	418	1,73	PAM100	3360	79,81	348	1,90
NRG 10/2-L	19,8	1400	70,71	393	2,10	PAM100	1680	84,85	328	2,46
NRG 10/2-R	12,5	900	71,80	381	1,86	PAM132	1080	86,16	318	2,17
NRG 20/2-R	18,7	1400	74,67	367	1,58	PAM100	1680	89,61	305	1,90
NRG 10/2-R	18,7	1400	74,67	367	1,08	PAM100	1680	89,61	305	1,30
NRG 10/2-L	11,9	900	75,63	368	2,22	PAM132	1080	90,76	306	2,59
NRG 10/2-L	35,9	2800	77,99	356	2,11	PAM100	3360	93,59	297	2,32
NRG 20/2-R	16,0	1400	87,61	312	2,41	PAM100	1680	105,14	260	2,87
NRG 10/2-R	16,0	1400	87,61	312	1,63	PAM100	1680	105,14	260	1,95
NRG 10/3-R	31,4	2800	89,17	302	2,62	PAM100	3360	107,01	252	3,00
NRG 10/2-V	31,3	2800	89,53	284	2,58	PAM100	3360	107,43	236	2,94
NRG 10/2-L	29,7	2800	94,28	295	2,66	PAM100	3360	113,13	246	2,95
NRG 10/2-L	14,4	1400	97,22	286	2,72	PAM100	1680	116,67	238	3,18
NRG 10/2-R	9,1	900	99,00	276	2,59	PAM132	1080	118,80	230	3,02
NRG 20/1-L	8,6	900	104,65	270	2,14	PAM132	1080	125,58	225	2,56
NRG 10/1-L	8,6	900	104,65	270	1,47	PAM132	1080	125,58	225	1,76
NRG 10/2-R	12,5	1400	111,69	245	2,66	PAM100	1680	134,02	204	3,11
NRG 10/1-L	7,3	900	123,29	229	2,19	PAM132	1080	147,95	191	2,61
NRG 10/2-R	18,7	2800	149,35	183	2,14	PAM100	3360	179,22	153	2,56
NRG 10/1-L	8,6	1400	162,79	173	2,26	PAM100	1680	195,35	144	2,69
4 kW										
NRG 250/4-L	878,6	900	1,02	35105	0,85	PAM132	1080	1,23	29254	1,01
NRG 250/4-L	1327,5	1400	1,05	34097	0,86	PAM112	1680	1,27	28414	1,02
NRG 250/4-R	853,4	900	1,05	34089	0,81	PAM132	1080	1,27	28408	0,96
NRG 250/4-L	2640,9	2800	1,06	33916	0,83	PAM112	3360	1,27	28263	0,94
NRG 250/4-L	1280,5	1400	1,09	32891	0,84	PAM112	1680	1,31	27409	1,00
NRG 250/4-L	791,5	900	1,14	31625	0,91	PAM132	1080	1,36	26354	1,07
NRG 250/4-L	2445,7	2800	1,14	31409	0,85	PAM112	3360	1,37	26174	0,95
NRG 250/4-L	734,3	900	1,23	29339	1,04	PAM132	1080	1,47	24449	1,11
NRG 250/4-R	727,4	900	1,24	29055	0,93	PAM132	1080	1,48	24213	1,11
NRG 250/4-L	2250,9	2800	1,24	28908	0,92	PAM112	3360	1,49	24090	1,02
NRG 250/4-L	1098,3	1400	1,27	28209	1,01	PAM112	1680	1,53	23508	1,20
NRG 250/4-R	669,4	900	1,34	26741	1,00	PAM132	1080	1,61	22284	1,19
NRG 250/4-L	624,8	900	1,44	24964	1,19	PAM132	1080	1,73	20803	1,38

		50 Hz					60 Hz			
TIPO-TYPE TYP	i	n ₁	n ₂	M ₂	sf	MOTORE - MOTOR MOTEUR	n ₁	n ₂	M ₂	sf
4 kW										
NRG 250/4-L	1918,5	2800	1,46	24639	1,08	PAM112	3360	1,75	20532	1,22
NRG 250/4-L	1830,5	2800	1,53	23508	1,16	PAM112	3360	1,84	19590	1,28
NRG 250/4-L	576,0	900	1,56	23015	1,27	PAM132	1080	1,87	19179	1,49
NRG 250/4-R	570,6	900	1,58	22792	1,15	PAM132	1080	1,89	18993	1,38
NRG 250/4-L	878,6	1400	1,59	22567	1,28	PAM112	1680	1,91	18806	1,52
NRG 125/4-R	566,0	900	1,59	22268	0,85	PAM132	1080	1,91	18557	0,99
NRG 125/4-L	553,6	900	1,63	22120	0,87	PAM132	1080	1,95	18433	1,03
NRG 250/4-R	853,4	1400	1,64	21914	1,21	PAM112	1680	1,97	18262	1,44
NRG 250/4-R	544,4	900	1,65	21746	1,26	PAM132	1080	1,98	18122	1,50
NRG 125/4-L	1621,9	2800	1,73	20830	0,92	PAM112	3360	2,07	17358	1,07
NRG 250/4-L	791,5	1400	1,77	20330	1,30	PAM112	1680	2,12	16942	1,56
NRG 125/4-L	785,1	1400	1,78	20166	0,95	PAM112	1680	2,14	16805	1,12
NRG 250/4-L	499,8	900	1,80	19971	1,45	PAM132	1080	2,16	16643	1,72
NRG 250/4-L	1557,5	2800	1,80	20002	1,39	PAM112	3360	2,16	16668	1,60
NRG 250/4-R	485,5	900	1,85	19393	1,36	PAM132	1080	2,22	16161	1,62
NRG 125/4-R	482,4	900	1,87	18980	1,00	PAM132	1080	2,24	15816	1,19
NRG 250/4-L	734,3	1400	1,91	18861	1,42	PAM112	1680	2,29	15717	1,71
NRG 250/4-R	727,4	1400	1,92	18678	1,41	PAM112	1680	2,31	15565	1,67
NRG 125/4-R	729,7	1400	1,92	18457	0,83	PAM112	1680	2,30	15381	0,98
NRG 125/4-L	723,8	1400	1,93	18591	1,02	PAM112	1680	2,32	15493	1,21
NRG 250/4-R	464,0	900	1,94	18535	1,48	PAM132	1080	2,33	15446	1,75
NRG 125/4-L	451,7	900	1,99	18047	0,91	PAM132	1080	2,39	15040	1,08
NRG 250/4-L	450,3	900	2,00	17991	1,49	PAM132	1080	2,40	14993	1,76
NRG 125/4-R	449,0	900	2,00	17668	0,89	PAM132	1080	2,41	14723	1,04
NRG 250/4-R	447,6	900	2,01	17879	1,47	PAM132	1080	2,41	14899	1,75
NRG 250/4-L	440,6	900	2,04	17604	1,60	PAM132	1080	2,45	14670	1,89
NRG 250/4-R	435,5	900	2,07	17397	1,59	PAM132	1080	2,48	14497	1,85
NRG 125/4-L	434,3	900	2,07	17352	1,09	PAM132	1080	2,49	14460	1,29
NRG 125/4-R	671,6	1400	2,08	16987	0,92	PAM112	1680	2,50	14156	1,08
NRG 250/4-R	669,4	1400	2,09	17191	1,52	PAM112	1680	2,51	14326	1,81
NRG 250/4-L	1327,5	2800	2,11	17048	1,59	PAM112	3360	2,53	14207	1,82
NRG 125/4-R	426,9	900	2,11	16797	0,85	PAM132	1080	2,53	13997	0,99
NRG 125/4-L	657,0	1400	2,13	16874	0,92	PAM112	1680	2,56	14062	1,08
NRG 250/4-R	413,8	900	2,17	16529	1,58	PAM132	1080	2,61	13774	1,88
NRG 125/4-R	415,1	900	2,17	16334	0,95	PAM132	1080	2,60	13611	1,11
NRG 250/4-L	1280,5	2800	2,19	16445	1,61	PAM112	3360	2,62	13704	1,89
NRG 125/4-L	405,4	900	2,22	16196	1,02	PAM132	1080	2,66	13496	1,20
NRG 125/4-R	403,0	900	2,23	15855	0,85	PAM132	1080	2,68	13212	0,99
NRG 250/4-L	624,8	1400	2,24	16048	1,68	PAM112	1680	2,69	13373	2,01
NRG 125/3-V	401,8	900	2,24	14231	0,80	PAM132	1080	2,69	11859	0,94
NRG 250/3-V	400,5	900	2,25	14401	1,44	PAM132	1080	2,70	12001	1,69
NRG 250/4-R	394,8	900	2,28	15771	1,72	PAM132	1080	2,74	13142	2,06
NRG 125/4-L	1223,4	2800	2,29	15712	0,97	PAM112	3360	2,75	13093	1,10
NRG 125/3-L	392,7	900	2,29	15930	0,93	PAM132	1080	2,75	13275	1,09
NRG 125/4-R	378,4	900	2,38	14889	1,25	PAM132	1080	2,85	12407	1,48
NRG 250/4-L	576,0	1400	2,43	14795	1,82	PAM112	1680	2,92	12329	2,17
NRG 250/4-R	570,6	1400	2,45	14652	1,77	PAM112	1680	2,94	12210	2,11
NRG 125/4-R	572,4	1400	2,45	14479	1,05	PAM112	1680	2,93	12066	1,23
NRG 125/4-L	1141,8	2800	2,45	14663	1,04	PAM112	3360	2,94	12219	1,16
NRG 250/4-L	366,2	900	2,46	14631	1,91	PAM132	1080	2,95	12192	2,21
NRG 250/4-R	364,0	900	2,47	14539	1,91	PAM132	1080	2,97	12116	2,27
NRG 125/4-R	566,0	1400	2,47	14315	1,22	PAM112	1680	2,97	11929	1,46
NRG 125/4-R	363,9	900	2,47	14316	1,06	PAM132	1080	2,97	11930	1,24
NRG 125/4-L	553,6	1400	2,53	14220	1,30	PAM112	1680	3,03	11850	1,55
NRG 250/4-L	1098,3	2800	2,55	14105	1,93	PAM112	3360	3,06	11754	2,25
NRG 250/4-R	544,4	1400	2,57	13980	1,94	PAM112	1680	3,09	11650	2,32
NRG 125/4-R	349,8	900	2,57	13764	1,29	PAM132	1080	3,09	11470	1,51
NRG 250/4-L	345,6	900	2,60	13809	1,96	PAM132	1080	3,12	11508	2,35
NRG 125/4-R	343,5	900	2,62	13514	1,11	PAM132	1080	3,14	11261	1,30

TIPO-TYPE TYP	i	50 Hz				MOTORE - MOTOR MOTEUR	60 Hz			
		n ₁	n ₂	M ₂	sf		n ₁	n ₂	M ₂	sf
4 kW										
NRG 125/3-V	342,5	900	2,63	12130	1,20	PAM132	1080	3,15	10108	1,40
NRG 250/3-V	341,4	900	2,64	12275	2,11	PAM132	1080	3,16	10229	2,47
NRG 250/4-R	336,5	900	2,67	13442	2,02	PAM132	1080	3,21	11201	2,42
NRG 125/3-L	334,7	900	2,69	13578	1,07	PAM132	1080	3,23	11315	1,25
NRG 250/3-L	333,7	900	2,70	13534	1,91	PAM132	1080	3,24	11278	2,24
NRG 125/4-R	325,6	900	2,76	12813	1,16	PAM132	1080	3,32	10677	1,36
NRG 125/4-R	1004,5	2800	2,79	12704	0,86	PAM112	3360	3,35	10586	0,97
NRG 250/4-L	499,8	1400	2,80	12839	2,17	PAM112	1680	3,36	10699	2,56
NRG 125/4-L	998,1	2800	2,81	12818	1,44	PAM112	3360	3,37	10681	1,67
NRG 250/4-R	315,8	900	2,85	12616	1,99	PAM132	1080	3,42	10514	2,33
NRG 250/4-R	485,5	1400	2,88	12467	2,06	PAM112	1680	3,46	10389	2,45
NRG 125/4-R	482,4	1400	2,90	12201	1,50	PAM112	1680	3,48	10168	1,77
NRG 250/4-L	308,2	900	2,92	12315	2,16	PAM132	1080	3,50	10262	2,54
NRG 125/3-L	308,1	900	2,92	12496	1,18	PAM132	1080	3,51	10414	1,39
NRG 250/3-L	307,1	900	2,93	12456	2,06	PAM132	1080	3,52	10380	2,45
NRG 250/4-R	464,0	1400	3,02	11915	2,26	PAM112	1680	3,62	9929	2,70
NRG 250/4-L	292,9	900	3,07	11705	2,35	PAM132	1080	3,69	9754	2,73
NRG 125/4-L	451,7	1400	3,10	11602	1,36	PAM112	1680	3,72	9668	1,60
NRG 250/4-L	450,3	1400	3,11	11566	2,21	PAM112	1680	3,73	9638	2,65
NRG 125/4-R	289,4	900	3,11	11388	1,29	PAM132	1080	3,73	9490	1,51
NRG 125/4-R	449,0	1400	3,12	11358	1,29	PAM112	1680	3,74	9465	1,52
NRG 125/3-V	288,6	900	3,12	10222	1,20	PAM132	1080	3,74	8518	1,40
NRG 250/4-R	447,6	1400	3,13	11494	2,23	PAM112	1680	3,75	9578	2,65
NRG 125/4-R	285,4	900	3,15	11230	1,30	PAM132	1080	3,78	9359	1,52
NRG 125/4-L	887,2	2800	3,16	11394	1,19	PAM112	3360	3,79	9495	1,33
NRG 250/4-L	440,6	1400	3,18	11317	2,39	PAM112	1680	3,81	9430	2,84
NRG 250/4-L	878,6	2800	3,19	11284	2,44	PAM112	3360	3,82	9403	2,84
NRG 250/4-R	435,5	1400	3,21	11184	2,27	PAM112	1680	3,86	9320	2,66
NRG 125/4-L	434,3	1400	3,22	11155	1,63	PAM112	1680	3,87	9296	1,94
NRG 250/4-R	278,4	900	3,23	11121	2,44	PAM132	1080	3,88	9267	2,92
NRG 125/4-R	856,1	2800	3,27	10828	1,29	PAM112	3360	3,92	9023	1,44
NRG 250/4-R	853,4	2800	3,28	10957	2,29	PAM112	3360	3,94	9131	2,66
NRG 125/4-R	274,4	900	3,28	10797	1,68	PAM132	1080	3,94	8998	2,00
NRG 125/4-R	426,9	1400	3,28	10798	1,22	PAM112	1680	3,94	8998	1,46
NRG 125/3-V	268,7	900	3,35	9515	1,52	PAM132	1080	4,02	7929	1,78
NRG 250/3-V	267,8	900	3,36	9629	2,65	PAM132	1080	4,03	8024	3,15
NRG 125/4-R	415,1	1400	3,37	10500	1,38	PAM112	1680	4,05	8750	1,62
NRG 250/4-R	413,8	1400	3,38	10626	2,40	PAM112	1680	4,06	8855	2,85
NRG 250/4-R	264,0	900	3,41	10544	2,60	PAM132	1080	4,09	8787	3,11
NRG 125/3-L	262,6	900	3,43	10651	1,35	PAM132	1080	4,11	8876	1,59
NRG 250/3-L	261,7	900	3,44	10617	2,40	PAM132	1080	4,13	8847	2,85
NRG 125/4-L	405,4	1400	3,45	10411	1,49	PAM112	1680	4,14	8676	1,76
NRG 125/4-R	403,0	1400	3,47	10192	1,22	PAM112	1680	4,17	8494	1,47
NRG 125/3-V	401,8	1400	3,48	9361	1,13	PAM112	1680	4,18	7801	1,33
NRG 250/3-V	400,5	1400	3,50	9473	2,05	PAM112	1680	4,19	7894	2,41
NRG 125/4-L	794,1	2800	3,53	10198	1,41	PAM112	3360	4,23	8498	1,58
NRG 250/4-L	791,5	2800	3,54	10165	2,56	PAM112	3360	4,24	8471	3,04
NRG 250/4-R	394,8	1400	3,55	10138	2,65	PAM112	1680	4,26	8449	3,18
NRG 125/3-L	392,7	1400	3,56	10241	1,35	PAM112	1680	4,28	8534	1,58
NRG 125/4-L	785,1	2800	3,57	10083	1,79	PAM112	3360	4,28	8402	2,09
NRG 80/4-L	773,0	2800	3,62	9927	0,80	PAM112	3360	4,35	8272	0,92
NRG 125/4-R	378,4	1400	3,70	9571	1,87	PAM112	1680	4,44	7976	2,20
NRG 250/4-L	734,3	2800	3,81	9430	2,64	PAM112	3360	4,58	7859	3,03
NRG 250/4-L	366,2	1400	3,82	9405	2,81	PAM112	1680	4,59	7838	3,35
NRG 250/4-R	235,4	900	3,82	9403	2,69	PAM132	1080	4,59	7836	3,20
NRG 125/4-R	729,7	2800	3,84	9229	1,48	PAM112	3360	4,60	7691	1,65
NRG 250/4-R	364,0	1400	3,85	9347	2,89	PAM112	1680	4,62	7789	3,43
NRG 250/4-R	727,4	2800	3,85	9339	2,62	PAM112	3360	4,62	7783	3,02
NRG 125/4-R	363,9	1400	3,85	9203	1,53	PAM112	1680	4,62	7669	1,80

		50 Hz					60 Hz			
TIPO-TYPE TYP	i	n ₁	n ₂	M ₂	sf	MOTORE - MOTOR MOTEUR	n ₁	n ₂	M ₂	sf
4 kW										
NRG 80/4-L	363,8	1400	3,85	9345	0,85	PAM112	1680	4,62	7787	1,00
NRG 125/4-L	723,8	2800	3,87	9296	1,94	PAM112	3360	4,64	7746	2,25
NRG 80/4-R	229,9	900	3,91	9045	0,87	PAM132	1080	4,70	7538	1,03
NRG 125/3-V	226,4	900	3,98	8018	2,21	PAM132	1080	4,77	6682	2,58
NRG 125/4-R	349,8	1400	4,00	8849	1,86	PAM112	1680	4,80	7374	2,22
NRG 250/4-R	222,7	900	4,04	8897	2,97	PAM132	1080	4,85	7414	3,48
NRG 250/4-L	345,6	1400	4,05	8877	3,00	PAM112	1680	4,86	7398	3,57
NRG 80/4-L	345,0	1400	4,06	8860	0,89	PAM112	1680	4,87	7383	1,05
NRG 125/3-L	221,3	900	4,07	8976	1,97	PAM132	1080	4,88	7480	2,29
NRG 125/4-R	343,5	1400	4,08	8687	1,62	PAM112	1680	4,89	7239	1,90
NRG 125/3-V	342,5	1400	4,09	7979	1,69	PAM112	1680	4,91	6649	1,99
NRG 80/3-L	217,5	900	4,14	8822	0,83	PAM132	1080	4,97	7351	1,00
NRG 80/4-R	672,3	2800	4,16	8503	0,86	PAM112	3360	5,00	7086	0,97
NRG 125/4-R	671,6	2800	4,17	8494	1,65	PAM112	3360	5,00	7078	1,85
NRG 250/4-R	669,4	2800	4,18	8595	2,92	PAM112	3360	5,02	7163	3,42
NRG 125/3-L	334,7	1400	4,18	8729	1,54	PAM112	1680	5,02	7274	1,81
NRG 250/3-L	333,7	1400	4,20	8700	2,78	PAM112	1680	5,04	7250	3,27
NRG 250/4-R	211,2	900	4,26	8435	2,99	PAM132	1080	5,11	7030	3,51
NRG 125/4-L	657,0	2800	4,26	8437	1,65	PAM112	3360	5,11	7031	1,85
NRG 80/4-R	326,0	1400	4,29	8246	0,89	PAM112	1680	5,15	6872	1,04
NRG 125/4-R	325,6	1400	4,30	8237	1,69	PAM112	1680	5,16	6864	1,99
NRG 80/3-L	206,2	900	4,36	8364	0,93	PAM132	1080	5,24	6970	1,10
NRG 125/3-L	206,0	900	4,37	8355	1,66	PAM132	1080	5,24	6963	1,95
NRG 250/4-R	315,8	1400	4,43	8111	2,88	PAM112	1680	5,32	6759	3,43
NRG 80/4-L	623,6	2800	4,49	8009	0,97	PAM112	3360	5,39	6674	1,11
NRG 125/3-L	308,1	1400	4,54	8033	1,72	PAM112	1680	5,45	6694	2,02
NRG 125/3-V	194,8	900	4,62	6900	1,99	PAM132	1080	5,54	5750	2,34
NRG 80/4-L	301,0	1400	4,65	7731	0,95	PAM112	1680	5,58	6443	1,13
NRG 125/4-R	289,4	1400	4,84	7321	1,86	PAM112	1680	5,80	6101	2,22
NRG 125/3-V	288,6	1400	4,85	6724	1,69	PAM112	1680	5,82	5603	1,99
NRG 80/3-L	185,4	900	4,86	7519	0,97	PAM132	1080	5,83	6266	1,16
NRG 125/4-R	572,4	2800	4,89	7239	1,88	PAM112	3360	5,87	6033	2,12
NRG 80/4-R	573,1	2800	4,89	7247	1,06	PAM112	3360	5,86	6039	1,21
NRG 125/4-R	285,4	1400	4,91	7219	1,87	PAM112	1680	5,89	6016	2,20
NRG 80/3-L	284,3	1400	4,92	7414	1,00	PAM112	1680	5,91	6179	1,18
NRG 125/4-R	566,0	2800	4,95	7158	2,38	PAM112	3360	5,94	5965	2,81
NRG 80/4-R	277,9	1400	5,04	7028	1,09	PAM112	1680	6,05	5857	1,29
NRG 125/4-L	553,6	2800	5,06	7110	2,49	PAM112	3360	6,07	5925	2,90
NRG 125/4-R	274,4	1400	5,10	6941	2,54	PAM112	1680	6,12	5784	3,00
NRG 125/3-L	173,6	900	5,18	7041	2,40	PAM132	1080	6,22	5867	2,80
NRG 80/4-R	269,7	1400	5,19	6822	1,04	PAM112	1680	6,23	5685	1,22
NRG 125/3-V	268,7	1400	5,21	6259	2,16	PAM112	1680	6,25	5216	2,54
NRG 125/3-V	170,8	900	5,27	6048	2,21	PAM132	1080	6,32	5040	2,58
NRG 80/4-L	531,5	2800	5,27	6826	1,11	PAM112	3360	6,32	5688	1,27
NRG 80/4-R	528,3	2800	5,30	6682	1,10	PAM112	3360	6,36	5568	1,24
NRG 125/3-L	262,6	1400	5,33	6847	1,97	PAM112	1680	6,40	5706	2,31
NRG 80/3-L	262,9	1400	5,33	6855	1,11	PAM112	1680	6,39	5712	1,31
NRG 125/3-V	161,2	900	5,58	5709	2,34	PAM132	1080	6,70	4758	2,75
NRG 80/4-R	248,7	1400	5,63	6290	1,16	PAM112	1680	6,76	5241	1,39
NRG 125/3-L	155,8	900	5,78	6318	1,66	PAM132	1080	6,93	5265	1,98
NRG 80/3-L	242,3	1400	5,78	6320	1,15	PAM112	1680	6,93	5266	1,34
NRG 125/4-R	482,4	2800	5,80	6101	2,71	PAM112	3360	6,97	5084	3,05
NRG 80/4-R	474,1	2800	5,91	5996	1,22	PAM112	3360	7,09	4997	1,45
NRG 80/4-R	229,9	1400	6,09	5815	1,29	PAM112	1680	7,31	4846	1,52
NRG 125/4-L	451,7	2800	6,20	5801	2,46	PAM112	3360	7,44	4834	2,78
NRG 125/4-R	449,0	2800	6,24	5679	2,31	PAM112	3360	7,48	4732	2,60
NRG 125/3-L	221,3	1400	6,33	5770	2,81	PAM112	1680	7,59	4808	3,29
NRG 125/3-L	142,0	900	6,34	5760	1,66	PAM132	1080	7,60	4800	1,98
NRG 80/4-L	439,7	2800	6,37	5647	1,32	PAM112	3360	7,64	4706	1,50

TIPO-TYPE TYP	i	50 Hz				MOTORE - MOTOR MOTEUR	60 Hz			
		n ₁	n ₂	M ₂	sf		n ₁	n ₂	M ₂	sf
4 kW										
NRG 80/3-L	217,5	1400	6,44	5671	1,28	PAM112	1680	7,72	4726	1,52
NRG 80/3-L	137,9	900	6,53	5592	1,32	PAM132	1080	7,83	4660	1,56
NRG 80/3-R	137,4	900	6,55	5489	0,88	PAM132	1080	7,86	4574	1,03
NRG 125/4-R	426,9	2800	6,56	5399	2,38	PAM112	3360	7,87	4499	2,81
NRG 125/3-V	135,8	900	6,63	4811	2,39	PAM132	1080	7,95	4009	2,80
NRG 80/4-L	416,9	2800	6,72	5355	1,38	PAM112	3360	8,06	4462	1,57
NRG 125/4-R	415,1	2800	6,74	5250	2,47	PAM112	3360	8,09	4375	2,77
NRG 80/4-R	414,4	2800	6,76	5241	1,35	PAM112	3360	8,11	4367	1,54
NRG 80/3-L	206,2	1400	6,79	5377	1,37	PAM112	1680	8,15	4481	1,62
NRG 125/3-L	206,0	1400	6,80	5371	2,41	PAM112	1680	8,16	4476	2,84
NRG 125/4-L	405,4	2800	6,91	5206	2,70	PAM112	3360	8,29	4338	3,04
NRG 125/4-R	403,0	2800	6,95	5096	2,41	PAM112	3360	8,34	4247	2,86
NRG 125/3-V	401,8	2800	6,97	4787	1,97	PAM112	3360	8,36	3989	2,20
NRG 125/3-L	392,7	2800	7,13	5120	2,40	PAM112	3360	8,56	4267	2,68
NRG 125/3-V	194,8	1400	7,19	4539	2,83	PAM112	1680	8,62	3783	3,33
NRG 125/3-V	123,8	900	7,27	4386	2,39	PAM132	1080	8,72	3655	2,80
NRG 80/3-L	123,7	900	7,27	5019	1,45	PAM132	1080	8,73	4182	1,72
NRG 40/3-L	190,1	1400	7,36	4957	0,80	PAM112	1680	8,84	4131	0,95
NRG 80/4-R	371,9	2800	7,53	4704	1,54	PAM112	3360	9,03	3920	1,83
NRG 80/3-L	185,4	1400	7,55	4834	1,50	PAM112	1680	9,06	4028	1,77
NRG 80/3-R	117,1	900	7,68	4679	1,01	PAM132	1080	9,22	3899	1,18
NRG 125/4-R	363,9	2800	7,70	4602	2,71	PAM112	3360	9,23	3835	3,02
NRG 80/4-L	363,8	2800	7,70	4672	1,55	PAM112	3360	9,24	3894	1,77
NRG 125/3-R	116,8	900	7,71	4666	1,99	PAM132	1080	9,25	3888	2,33
NRG 40/3-L	362,5	2800	7,72	4726	0,84	PAM112	3360	9,27	3938	0,95
NRG 40/3-L	175,8	1400	7,97	4583	0,84	PAM112	1680	9,56	3819	0,97
NRG 80/4-L	345,0	2800	8,12	4430	1,63	PAM112	3360	9,74	3692	1,85
NRG 125/4-R	343,5	2800	8,15	4344	2,90	PAM112	3360	9,78	3620	3,26
NRG 125/3-V	342,5	2800	8,18	4080	2,94	PAM112	3360	9,81	3400	3,28
NRG 125/3-L	108,3	900	8,31	4394	2,86	PAM132	1080	9,97	3662	3,35
NRG 80/3-R	107,8	900	8,35	4306	1,59	PAM132	1080	10,02	3588	1,85
NRG 40/3-R	107,8	900	8,35	4306	0,83	PAM132	1080	10,02	3588	0,98
NRG 125/3-L	334,7	2800	8,36	4364	2,74	PAM112	3360	10,04	3637	3,06
NRG 40/3-L	105,5	900	8,53	4277	0,97	PAM132	1080	10,24	3565	1,15
NRG 80/4-R	326,0	2800	8,59	4123	1,58	PAM112	3360	10,31	3436	1,77
NRG 40/4-R	317,0	2800	8,83	4009	1,04	PAM112	3360	10,60	3341	1,24
NRG 125/3-L	155,8	1400	8,99	4062	2,54	PAM112	1680	10,79	3385	3,02
NRG 125/3-L	100,1	900	8,99	4062	2,48	PAM132	1080	10,78	3385	2,97
NRG 125/3-R	99,6	900	9,04	3977	2,97	PAM132	1080	10,85	3314	3,48
NRG 40/3-L	308,9	2800	9,06	4028	0,96	PAM112	3360	10,88	3357	1,08
NRG 80/4-L	301,0	2800	9,30	3866	1,86	PAM112	3360	11,16	3221	2,20
NRG 40/3-L	149,5	1400	9,36	3900	0,98	PAM112	1680	11,23	3250	1,15
NRG 40/3-L	145,4	1400	9,63	3792	1,10	PAM112	1680	11,55	3160	1,29
NRG 125/3-V	288,6	2800	9,70	3438	2,94	PAM112	3360	11,64	2865	3,28
NRG 80/3-R	91,9	900	9,80	3670	1,81	PAM132	1080	11,75	3059	2,11
NRG 40/3-R	91,9	900	9,80	3670	1,04	PAM132	1080	11,75	3059	1,22
NRG 80/3-L	284,3	2800	9,85	3707	1,79	PAM112	3360	11,82	3089	2,01
NRG 40/3-L	284,3	2800	9,85	3707	1,03	PAM112	3360	11,82	3089	1,16
NRG 125/3-L	142,0	1400	9,86	3703	2,54	PAM112	1680	11,83	3086	3,02
NRG 80/4-R	277,9	2800	10,08	3514	1,99	PAM112	3360	12,09	2928	2,27
NRG 40/4-R	277,9	2800	10,08	3514	1,12	PAM112	3360	12,09	2928	1,32
NRG 80/3-L	137,9	1400	10,15	3595	1,95	PAM112	1680	12,19	2996	2,28
NRG 80/3-R	137,4	1400	10,19	3529	1,28	PAM112	1680	12,23	2941	1,51
NRG 80/3-L	87,2	900	10,32	3539	2,02	PAM132	1080	12,38	2949	2,36
NRG 80/4-R	269,7	2800	10,38	3411	1,85	PAM112	3360	12,46	2843	2,07
NRG 80/3-L	262,9	2800	10,65	3427	2,03	PAM112	3360	12,78	2856	2,31
NRG 40/3-L	262,9	2800	10,65	3428	1,03	PAM112	3360	12,78	2856	1,14
NRG 125/3-R	83,9	900	10,73	3351	2,97	PAM132	1080	12,87	2793	3,48
NRG 80/3-L	82,7	900	10,88	3355	2,12	PAM132	1080	13,06	2796	2,47

		50 Hz					60 Hz			
TIPO-TYPE TYP	i	n ₁	n ₂	M ₂	sf	MOTORE - MOTOR MOTEUR	n ₁	n ₂	M ₂	sf
4 kW										
NRG 40/3-L	82,7	900	10,88	3355	1,24	PAM132	1080	13,06	2796	1,44
NRG 80/4-R	248,7	2800	11,26	3145	2,26	PAM112	3360	13,51	2621	2,67
NRG 40/4-R	248,7	2800	11,26	3145	1,32	PAM112	3360	13,51	2621	1,58
NRG 80/3-L	123,7	1400	11,32	3226	2,20	PAM112	1680	13,58	2689	2,58
NRG 40/3-L	123,7	1400	11,32	3226	1,20	PAM112	1680	13,58	2689	1,41
NRG 80/3-R	78,2	900	11,51	3123	1,99	PAM132	1080	13,81	2602	2,33
NRG 40/3-R	78,2	900	11,51	3123	0,83	PAM132	1080	13,81	2602	0,98
NRG 80/3-L	242,3	2800	11,55	3160	2,03	PAM112	3360	13,86	2633	2,26
NRG 80/3-R	117,1	1400	11,95	3008	1,46	PAM112	1680	14,34	2506	1,72
NRG 40/3-R	117,1	1400	11,95	3008	0,82	PAM112	1680	14,34	2506	0,96
NRG 125/3-R	116,8	1400	11,99	2999	2,88	PAM112	1680	14,38	2499	3,44
NRG 80/4-R	229,9	2800	12,18	2907	2,35	PAM112	3360	14,62	2423	2,67
NRG 80/3-L	72,5	900	12,41	2941	2,32	PAM132	1080	14,89	2451	2,69
NRG 40/3-L	72,5	900	12,41	2941	1,30	PAM132	1080	14,89	2451	1,52
NRG 40/3-R	72,1	900	12,49	2879	1,28	PAM132	1080	14,98	2399	1,50
NRG 40/3-L	224,0	2800	12,50	2921	1,17	PAM112	3360	15,00	2434	1,31
NRG 80/3-L	217,5	2800	12,87	2836	2,40	PAM112	3360	15,45	2363	2,76
NRG 80/3-R	107,8	1400	12,99	2768	2,27	PAM112	1680	15,58	2307	2,66
NRG 40/3-R	107,8	1400	12,99	2768	1,21	PAM112	1680	15,58	2307	1,44
NRG 40/3-L	105,5	1400	13,28	2750	1,43	PAM112	1680	15,93	2292	1,69
NRG 80/3-R	66,6	900	13,51	2662	2,53	PAM132	1080	16,21	2218	2,93
NRG 80/3-L	206,2	2800	13,58	2689	2,50	PAM112	3360	16,29	2240	2,84
NRG 40/3-L	206,2	2800	13,58	2689	1,40	PAM112	3360	16,29	2240	1,60
NRG 40/2-L	63,0	900	14,28	2596	0,92	PAM132	1080	17,13	2163	1,08
NRG 40/3-L	190,1	2800	14,73	2479	1,44	PAM112	3360	17,67	2066	1,62
NRG 80/3-L	60,0	900	15,00	2433	2,73	PAM132	1080	18,00	2028	3,21
NRG 40/3-L	60,0	900	15,00	2433	1,59	PAM132	1080	18,00	2028	1,87
NRG 80/3-L	185,4	2800	15,11	2417	2,74	PAM112	3360	18,13	2014	3,11
NRG 80/3-R	91,9	1400	15,24	2359	2,58	PAM112	1680	18,28	1966	3,02
NRG 40/3-R	91,9	1400	15,24	2359	1,51	PAM112	1680	18,28	1966	1,77
NRG 40/3-L	175,8	2800	15,93	2292	1,61	PAM112	3360	19,12	1910	1,81
NRG 80/3-L	87,2	1400	16,05	2275	2,90	PAM112	1680	19,26	1896	3,41
NRG 80/3-R	55,1	900	16,33	2202	2,97	PAM132	1080	19,59	1835	3,48
NRG 40/3-R	55,1	900	16,33	2202	1,27	PAM132	1080	19,59	1835	1,49
NRG 40/2-V	55,0	900	16,37	1977	1,18	PAM132	1080	19,65	1647	1,38
NRG 40/2-L	53,7	900	16,75	2213	1,05	PAM132	1080	20,10	1844	1,23
NRG 40/3-L	82,7	1400	16,92	2157	1,77	PAM112	1680	20,31	1798	2,08
NRG 80/3-R	52,3	900	17,22	2088	2,99	PAM132	1080	20,66	1740	3,51
NRG 40/3-R	52,3	900	17,22	2088	1,74	PAM132	1080	20,66	1740	2,05
NRG 80/3-R	78,2	1400	17,91	2008	2,88	PAM112	1680	21,49	1673	3,43
NRG 40/3-R	78,2	1400	17,91	2008	1,21	PAM112	1680	21,49	1673	1,44
NRG 40/3-L	49,6	900	18,13	2013	1,87	PAM132	1080	21,76	1678	2,20
NRG 80/2-L	49,5	900	18,20	2036	2,89	PAM132	1080	21,84	1697	3,37
NRG 40/2-L	49,5	900	18,20	2036	1,58	PAM132	1080	21,84	1697	1,89
NRG 40/3-L	149,5	2800	18,72	1950	1,84	PAM112	3360	22,47	1625	2,04
NRG 20/4-R	149,2	2800	18,77	1887	0,85	PAM112	3360	22,52	1572	0,96
NRG 40/3-L	145,4	2800	19,26	1896	1,97	PAM112	3360	23,11	1580	2,22
NRG 20/3-L	145,4	2800	19,26	1896	0,84	PAM112	3360	23,11	1580	0,95
NRG 40/3-L	72,5	1400	19,31	1891	1,89	PAM112	1680	23,17	1576	2,23
NRG 40/3-R	72,1	1400	19,42	1851	1,85	PAM112	1680	23,31	1542	2,16
NRG 20/3-R	72,1	1400	19,42	1851	0,80	PAM112	1680	23,31	1542	0,94
NRG 80/3-R	137,4	2800	20,38	1764	2,29	PAM112	3360	24,45	1470	2,57
NRG 40/3-R	137,4	2800	20,38	1764	1,27	PAM112	3360	24,45	1470	1,46
NRG 20/3-L	68,4	1400	20,46	1785	0,89	PAM112	1680	24,55	1487	1,04
NRG 40/3-R	43,2	900	20,83	1726	2,19	PAM132	1080	25,00	1438	2,57
NRG 20/3-R	43,2	900	20,83	1726	0,91	PAM132	1080	25,00	1438	1,07
NRG 40/2-V	43,1	900	20,87	1551	2,18	PAM132	1080	25,04	1292	2,54
NRG 20/2-V	43,1	900	20,87	1551	0,94	PAM132	1080	25,04	1292	1,10
NRG 40/2-L	42,1	900	21,35	1736	1,94	PAM132	1080	25,62	1446	2,26

		50 Hz					60 Hz			
TIPO-TYPE TYP	i	n ₁	n ₂	M ₂	sf	MOTORE - MOTOR MOTEUR	n ₁	n ₂	M ₂	sf
4 kW										
NRG 20/2-L	42,1	900	21,35	1736	0,84	PAM132	1080	25,62	1446	0,98
NRG 20/3-R	64,7	1400	21,64	1661	0,82	PAM112	1680	25,97	1384	0,99
NRG 40/2-V	64,5	1400	21,71	1526	1,11	PAM112	1680	26,05	1271	1,31
NRG 40/2-L	63,0	1400	22,21	1669	1,33	PAM112	1680	26,65	1391	1,56
NRG 40/3-L	123,7	2800	22,63	1613	2,17	PAM112	3360	27,16	1344	2,45
NRG 20/3-L	123,7	2800	22,63	1613	0,97	PAM112	3360	27,16	1344	1,10
NRG 40/3-L	60,0	1400	23,34	1564	2,32	PAM112	1680	28,00	1304	2,73
NRG 40/3-R	37,9	900	23,74	1514	2,29	PAM132	1080	28,49	1262	2,69
NRG 80/3-R	117,1	2800	23,91	1504	2,62	PAM112	3360	28,69	1253	2,94
NRG 40/3-R	117,1	2800	23,91	1504	1,46	PAM112	3360	28,69	1253	1,67
NRG 40/2-L	35,9	900	25,10	1477	1,58	PAM132	1080	30,12	1231	1,89
NRG 20/2-L	35,9	900	25,10	1477	0,94	PAM132	1080	30,12	1231	1,10
NRG 40/3-R	55,1	1400	25,40	1416	1,83	PAM112	1680	30,47	1180	2,19
NRG 20/3-R	55,1	1400	25,40	1416	1,08	PAM112	1680	30,47	1180	1,28
NRG 40/2-V	55,0	1400	25,47	1300	1,67	PAM112	1680	30,56	1084	1,96
NRG 40/3-R	107,8	2800	25,97	1384	2,34	PAM112	3360	31,17	1153	2,79
NRG 20/3-R	107,8	2800	25,97	1384	1,01	PAM112	3360	31,17	1153	1,12
NRG 40/2-L	53,7	1400	26,06	1422	1,52	PAM112	1680	31,27	1185	1,78
NRG 40/3-L	105,5	2800	26,55	1375	2,59	PAM112	3360	31,86	1146	2,92
NRG 20/3-L	105,5	2800	26,55	1375	1,11	PAM112	3360	31,86	1146	1,25
NRG 40/3-R	52,3	1400	26,78	1342	2,54	PAM112	1680	32,14	1119	2,98
NRG 40/2-L	33,1	900	27,22	1362	2,36	PAM132	1080	32,67	1135	2,75
NRG 20/3-L	102,4	2800	27,35	1335	1,14	PAM112	3360	32,82	1112	1,29
NRG 40/3-L	49,6	1400	28,21	1294	2,73	PAM112	1680	33,85	1079	3,21
NRG 40/2-L	49,5	1400	28,31	1309	2,42	PAM112	1680	33,97	1091	2,84
NRG 20/2-L	49,5	1400	28,31	1309	1,05	PAM112	1680	33,97	1091	1,23
NRG 20/3-R	31,4	900	28,70	1253	1,20	PAM132	1080	34,44	1044	1,41
NRG 40/2-V	31,3	900	28,78	1124	2,28	PAM132	1080	34,53	937	2,66
NRG 20/2-V	31,3	900	28,78	1124	1,20	PAM132	1080	34,53	937	1,41
NRG 40/2-L	30,6	900	29,44	1259	2,37	PAM132	1080	35,33	1049	2,83
NRG 20/2-L	29,7	900	30,33	1222	1,08	PAM132	1080	36,40	1018	1,29
NRG 40/3-R	91,9	2800	30,47	1180	2,67	PAM112	3360	36,57	983	3,07
NRG 20/3-R	91,9	2800	30,47	1180	1,15	PAM112	3360	36,57	983	1,27
NRG 20/3-L	87,2	2800	32,09	1138	1,30	PAM112	3360	38,51	948	1,47
NRG 10/3-L	87,2	2800	32,11	1137	0,83	PAM112	3360	38,53	947	0,93
NRG 10/3-R	43,2	1400	32,37	1111	0,85	PAM112	1680	38,85	925	1,00
NRG 20/3-R	43,2	1400	32,41	1109	1,33	PAM112	1680	38,89	924	1,57
NRG 20/2-V	43,1	1400	32,46	1020	1,32	PAM112	1680	38,96	850	1,54
NRG 40/2-L	42,1	1400	33,22	1116	2,77	PAM112	1680	39,86	930	3,24
NRG 20/2-L	42,1	1400	33,22	1116	1,20	PAM112	1680	39,86	930	1,40
NRG 40/2-V	25,9	900	34,78	930	2,28	PAM132	1080	41,74	775	2,66
NRG 20/2-V	25,9	900	34,78	930	1,23	PAM132	1080	41,74	775	1,43
NRG 10/2-L	25,3	900	35,57	1042	0,89	PAM132	1080	42,69	868	1,04
NRG 40/2-L	25,3	900	35,59	1041	2,37	PAM132	1080	42,71	868	2,83
NRG 20/2-L	25,3	900	35,59	1041	1,40	PAM132	1080	42,71	868	1,64
NRG 40/3-R	78,2	2800	35,82	1004	2,37	PAM112	3360	42,98	836	2,83
NRG 20/3-R	78,2	2800	35,82	1004	1,30	PAM112	3360	42,98	836	1,46
NRG 10/3-R	78,2	2800	35,82	1004	0,87	PAM112	3360	42,98	836	1,00
NRG 10/3-R	72,1	2800	38,83	926	0,87	PAM112	3360	46,60	771	0,99
NRG 20/3-R	72,1	2800	38,85	925	1,40	PAM112	3360	46,62	771	1,54
NRG 10/2-L	35,9	1400	39,00	950	0,91	PAM112	1680	46,80	792	1,06
NRG 40/2-L	35,9	1400	39,04	949	2,42	PAM112	1680	46,85	791	2,88
NRG 20/2-L	35,9	1400	39,04	949	1,36	PAM112	1680	46,85	791	1,60
NRG 20/3-L	68,4	2800	40,91	892	1,60	PAM112	3360	49,09	744	1,81
NRG 10/3-L	68,4	2800	40,94	892	1,02	PAM112	3360	49,12	743	1,14
NRG 20/3-R	64,7	2800	43,29	830	1,63	PAM112	3360	51,95	692	1,94
NRG 10/3-R	64,7	2800	43,29	830	1,08	PAM112	3360	51,95	692	1,25
NRG 40/2-V	64,5	2800	43,41	780	1,94	PAM112	3360	52,09	650	2,24
NRG 20/2-V	64,5	2800	43,41	780	0,81	PAM112	3360	52,09	650	0,91

		50 Hz					60 Hz			
TIPO-TYPE TYP	i	n ₁	n ₂	M ₂	sf	MOTORE - MOTOR MOTEUR	n ₁	n ₂	M ₂	sf
4 kW										
NRG 40/2-L	63,0	2800	44,42	834	2,36	PAM112	3360	53,30	695	2,64
NRG 20/2-L	63,0	2800	44,42	834	1,01	PAM112	3360	53,30	695	1,13
NRG 10/3-R	31,4	1400	44,59	806	1,11	PAM112	1680	53,50	672	1,30
NRG 20/3-R	31,4	1400	44,64	805	1,75	PAM112	1680	53,57	671	2,06
NRG 20/2-V	31,3	1400	44,76	740	1,70	PAM112	1680	53,72	616	2,00
NRG 20/2-L	19,8	900	45,37	817	1,72	PAM132	1080	54,44	681	2,02
NRG 10/2-L	19,8	900	45,45	815	1,09	PAM132	1080	54,55	679	1,28
NRG 10/2-L	29,7	1400	47,14	786	1,13	PAM112	1680	56,57	655	1,32
NRG 20/2-L	29,7	1400	47,19	785	1,66	PAM112	1680	56,62	655	1,98
NRG 40/2-R	18,7	900	48,01	760	1,96	PAM132	1080	57,61	634	2,30
NRG 20/2-R	18,7	900	48,01	760	0,82	PAM132	1080	57,61	634	0,96
NRG 20/3-R	55,1	2800	50,79	708	1,95	PAM112	3360	60,95	590	2,20
NRG 10/3-R	55,1	2800	50,79	708	1,24	PAM112	3360	60,95	590	1,42
NRG 40/2-V	55,0	2800	50,93	665	2,90	PAM112	3360	61,12	554	3,33
NRG 20/2-V	55,0	2800	50,93	665	1,24	PAM112	3360	61,12	554	1,38
NRG 40/2-L	53,7	2800	52,11	711	2,70	PAM112	3360	62,54	593	3,01
NRG 20/2-V	25,9	1400	54,11	612	1,72	PAM112	1680	64,93	510	2,02
NRG 10/2-L	25,3	1400	55,34	670	1,29	PAM112	1680	66,40	558	1,51
NRG 20/2-L	25,3	1400	55,36	669	2,04	PAM112	1680	66,43	558	2,39
NRG 40/2-R	16,0	900	56,32	648	2,92	PAM132	1080	67,59	540	3,42
NRG 20/2-R	16,0	900	56,32	648	1,25	PAM132	1080	67,59	540	1,46
NRG 10/2-R	16,0	900	56,32	648	0,85	PAM132	1080	67,59	540	0,99
NRG 10/2-L	49,5	2800	56,57	655	1,14	PAM112	3360	67,88	546	1,25
NRG 20/2-L	49,5	2800	56,62	655	1,84	PAM112	3360	67,95	545	2,03
NRG 10/2-L	14,4	900	62,50	593	1,42	PAM132	1080	75,00	494	1,66
NRG 20/2-L	14,4	900	62,56	592	2,25	PAM132	1080	75,07	494	2,64
NRG 10/3-R	43,2	2800	64,75	555	1,51	PAM112	3360	77,70	463	1,74
NRG 20/3-R	43,2	2800	64,81	555	2,39	PAM112	3360	77,78	462	2,69
NRG 20/2-V	43,1	2800	64,93	522	2,25	PAM112	3360	77,91	435	2,48
NRG 20/2-L	42,1	2800	66,43	558	2,09	PAM112	3360	79,72	465	2,31
NRG 10/2-L	42,1	2800	66,51	557	1,30	PAM112	3360	79,81	464	1,43
NRG 20/2-L	19,8	1400	70,57	525	2,49	PAM112	1680	84,69	438	2,93
NRG 10/2-L	19,8	1400	70,71	524	1,58	PAM112	1680	84,85	437	1,85
NRG 20/2-R	12,5	900	71,80	508	2,26	PAM132	1080	86,16	424	2,64
NRG 10/2-R	12,5	900	71,80	508	1,40	PAM132	1080	86,16	424	1,63
NRG 40/2-R	18,7	1400	74,67	489	2,84	PAM112	1680	89,61	407	3,39
NRG 20/2-R	18,7	1400	74,67	489	1,19	PAM112	1680	89,61	407	1,42
NRG 10/2-R	18,7	1400	74,67	489	0,81	PAM112	1680	89,61	407	0,97
NRG 20/2-L	11,9	900	75,61	490	2,64	PAM132	1080	90,74	408	3,09
NRG 10/2-L	11,9	900	75,63	490	1,67	PAM132	1080	90,76	408	1,94
NRG 10/2-L	35,9	2800	77,99	475	1,58	PAM112	3360	93,59	396	1,74
NRG 20/2-L	35,9	2800	78,08	475	2,43	PAM112	3360	93,69	396	2,71
NRG 20/2-R	16,0	1400	87,61	417	1,80	PAM112	1680	105,14	347	2,15
NRG 10/2-R	16,0	1400	87,61	417	1,22	PAM112	1680	105,14	347	1,46
NRG 10/3-R	31,4	2800	89,17	403	1,96	PAM112	3360	107,01	336	2,25
NRG 20/2-V	31,3	2800	89,53	378	2,98	PAM112	3360	107,43	315	3,33
NRG 10/2-L	29,7	2800	94,28	393	1,99	PAM112	3360	113,13	328	2,21
NRG 10/2-L	14,4	1400	97,22	381	2,04	PAM112	1680	116,67	318	2,39
NRG 10/2-R	9,1	900	99,00	369	1,94	PAM132	1080	118,80	307	2,27
NRG 20/1-L	8,6	900	104,65	360	1,61	PAM132	1080	125,58	300	1,92
NRG 10/1-L	8,6	900	104,65	360	1,10	PAM132	1080	125,58	300	1,32
NRG 20/2-V	25,9	2800	108,21	313	2,98	PAM112	3360	129,86	261	3,31
NRG 10/2-L	25,3	2800	110,67	335	2,27	PAM112	3360	132,81	279	2,51
NRG 10/2-R	12,5	1400	111,69	327	1,99	PAM112	1680	134,02	272	2,33
NRG 10/2-L	11,9	1400	117,65	315	2,38	PAM112	1680	141,18	263	2,78
NRG 10/2-R	7,5	900	119,66	305	2,45	PAM132	1080	143,60	254	2,85
NRG 20/1-L	7,3	900	122,78	306	2,41	PAM132	1080	147,34	255	2,88
NRG 10/1-L	7,3	900	123,29	305	1,64	PAM132	1080	147,95	254	1,96
NRG 10/2-L	19,8	2800	141,41	262	2,76	PAM112	3360	169,70	218	3,04

TIPO-TYPE TYP	i	50 Hz				MOTORE - MOTOR MOTEUR	60 Hz			
		n ₁	n ₂	M ₂	sf		n ₁	n ₂	M ₂	sf
4 kW										
NRG 20/2-R	18,7	2800	149,35	244	2,34	PAM112	3360	179,22	204	2,78
NRG 10/2-R	18,7	2800	149,35	244	1,61	PAM112	3360	179,22	204	1,92
NRG 10/2-R	9,1	1400	154,01	237	2,77	PAM112	1680	184,81	197	3,25
NRG 10/1-L	5,8	900	155,17	242	2,51	PAM132	1080	186,21	202	2,93
NRG 20/1-L	8,6	1400	162,79	231	2,46	PAM112	1680	195,35	193	2,93
NRG 10/1-L	8,6	1400	162,79	231	1,69	PAM112	1680	195,35	193	2,02
NRG 10/2-R	16,0	2800	175,23	208	2,37	PAM112	3360	210,27	174	2,81
NRG 10/1-L	7,3	1400	191,78	196	2,51	PAM112	1680	230,14	163	2,99
5,5 kW										
NRG 250/4-L	624,8	900	1,44	34325	0,87	PAM132	1080	1,73	28604	1,01
NRG 250/4-L	1830,5	2800	1,53	32323	0,84	PAM132	3360	1,84	26936	0,93
NRG 250/4-L	576,0	900	1,56	31646	0,93	PAM132	1080	1,87	26371	1,08
NRG 250/4-R	570,6	900	1,58	31339	0,84	PAM132	1080	1,89	26116	1,00
NRG 250/4-L	878,6	1400	1,59	31030	0,93	PAM132	1680	1,91	25859	1,11
NRG 250/4-R	853,4	1400	1,64	30132	0,88	PAM132	1680	1,97	25110	1,05
NRG 250/4-R	544,4	900	1,65	29901	0,92	PAM132	1080	1,98	24917	1,09
NRG 250/4-L	791,5	1400	1,77	27954	0,95	PAM132	1680	2,12	23295	1,13
NRG 250/4-L	499,8	900	1,80	27460	1,06	PAM132	1080	2,16	22883	1,25
NRG 250/4-L	1557,5	2800	1,80	27503	1,01	PAM132	3360	2,16	22919	1,16
NRG 250/4-R	485,5	900	1,85	26666	0,99	PAM132	1080	2,22	22221	1,18
NRG 250/4-L	734,3	1400	1,91	25934	1,04	PAM132	1680	2,29	21611	1,24
NRG 250/4-R	727,4	1400	1,92	25683	1,02	PAM132	1680	2,31	21402	1,21
NRG 250/4-R	464,0	900	1,94	25485	1,08	PAM132	1080	2,33	21238	1,27
NRG 250/4-L	450,3	900	2,00	24738	1,08	PAM132	1080	2,40	20615	1,28
NRG 250/4-R	447,6	900	2,01	24584	1,07	PAM132	1080	2,41	20487	1,27
NRG 250/4-L	440,6	900	2,04	24205	1,16	PAM132	1080	2,45	20171	1,38
NRG 250/4-R	435,5	900	2,07	23921	1,15	PAM132	1080	2,48	19934	1,35
NRG 250/4-R	669,4	1400	2,09	23637	1,11	PAM132	1680	2,51	19698	1,32
NRG 250/4-L	1327,5	2800	2,11	23441	1,16	PAM132	3360	2,53	19534	1,33
NRG 250/4-R	413,8	900	2,17	22728	1,15	PAM132	1080	2,61	18940	1,37
NRG 250/4-L	1280,5	2800	2,19	22612	1,17	PAM132	3360	2,62	18844	1,37
NRG 250/4-L	624,8	1400	2,24	22066	1,22	PAM132	1680	2,69	18389	1,46
NRG 250/3-V	400,5	900	2,25	19802	1,05	PAM132	1080	2,70	16502	1,23
NRG 250/4-R	394,8	900	2,28	21685	1,25	PAM132	1080	2,74	18070	1,50
NRG 125/4-R	378,4	900	2,38	20472	0,91	PAM132	1080	2,85	17060	1,08
NRG 250/4-L	576,0	1400	2,43	20344	1,33	PAM132	1680	2,92	16953	1,58
NRG 250/4-R	570,6	1400	2,45	20147	1,29	PAM132	1680	2,94	16789	1,53
NRG 250/4-L	366,2	900	2,46	20117	1,39	PAM132	1080	2,95	16764	1,61
NRG 250/4-R	364,0	900	2,47	19992	1,39	PAM132	1080	2,97	16660	1,65
NRG 125/4-R	566,0	1400	2,47	19683	0,89	PAM132	1680	2,97	16403	1,06
NRG 125/4-L	553,6	1400	2,53	19552	0,95	PAM132	1680	3,03	16294	1,13
NRG 250/4-L	1098,3	2800	2,55	19394	1,40	PAM132	3360	3,06	16162	1,63
NRG 250/4-R	544,4	1400	2,57	19222	1,41	PAM132	1680	3,09	16018	1,69
NRG 125/4-R	349,8	900	2,57	18926	0,94	PAM132	1080	3,09	15772	1,10
NRG 250/4-L	345,6	900	2,60	18987	1,43	PAM132	1080	3,12	15823	1,71
NRG 125/4-R	343,5	900	2,62	18581	0,81	PAM132	1080	3,14	15484	0,95
NRG 125/3-V	342,5	900	2,63	16678	0,87	PAM132	1080	3,15	13898	1,02
NRG 250/3-V	341,4	900	2,64	16878	1,53	PAM132	1080	3,16	14065	1,80
NRG 250/4-R	336,5	900	2,67	18482	1,47	PAM132	1080	3,21	15402	1,76
NRG 250/3-L	333,7	900	2,70	18609	1,39	PAM132	1080	3,24	15508	1,63
NRG 125/4-R	325,6	900	2,76	17618	0,85	PAM132	1080	3,32	14682	0,99
NRG 250/4-L	499,8	1400	2,80	17653	1,58	PAM132	1680	3,36	14711	1,86
NRG 125/4-L	998,1	2800	2,81	17624	1,04	PAM132	3360	3,37	14687	1,21
NRG 250/4-R	315,8	900	2,85	17348	1,45	PAM132	1080	3,42	14456	1,70
NRG 250/4-R	485,5	1400	2,88	17142	1,50	PAM132	1680	3,46	14285	1,79
NRG 125/4-R	482,4	1400	2,90	16777	1,09	PAM132	1680	3,48	13981	1,29
NRG 250/4-L	308,2	900	2,92	16933	1,57	PAM132	1080	3,50	14111	1,85
NRG 125/3-L	308,1	900	2,92	17183	0,86	PAM132	1080	3,51	14319	1,01
NRG 250/3-L	307,1	900	2,93	17127	1,50	PAM132	1080	3,52	14273	1,78

		50 Hz					60 Hz			
TIPO-TYPE TYP	i	n ₁	n ₂	M ₂	sf	MOTORE - MOTOR MOTEUR	n ₁	n ₂	M ₂	sf
5,5 kW										
NRG 250/4-R	464,0	1400	3,02	16383	1,64	PAM132	1680	3,62	13653	1,96
NRG 250/4-L	292,9	900	3,07	16094	1,71	PAM132	1080	3,69	13411	1,98
NRG 125/4-L	451,7	1400	3,10	15953	0,99	PAM132	1680	3,72	13294	1,17
NRG 250/4-L	450,3	1400	3,11	15903	1,61	PAM132	1680	3,73	13253	1,92
NRG 125/4-R	289,4	900	3,11	15658	0,94	PAM132	1080	3,73	13049	1,10
NRG 125/4-R	449,0	1400	3,12	15617	0,94	PAM132	1680	3,74	13014	1,10
NRG 125/3-V	288,6	900	3,12	14055	0,87	PAM132	1080	3,74	11712	1,02
NRG 250/4-R	447,6	1400	3,13	15804	1,62	PAM132	1680	3,75	13170	1,93
NRG 125/4-R	285,4	900	3,15	15442	0,94	PAM132	1080	3,78	12868	1,10
NRG 125/4-L	887,2	2800	3,16	15667	0,86	PAM132	3360	3,79	13056	0,96
NRG 250/4-L	440,6	1400	3,18	15560	1,74	PAM132	1680	3,81	12967	2,07
NRG 250/4-L	878,6	2800	3,19	15515	1,77	PAM132	3360	3,82	12929	2,06
NRG 250/4-R	435,5	1400	3,21	15378	1,65	PAM132	1680	3,86	12815	1,93
NRG 125/4-L	434,3	1400	3,22	15338	1,19	PAM132	1680	3,87	12782	1,41
NRG 250/4-R	278,4	900	3,23	15291	1,77	PAM132	1080	3,88	12743	2,12
NRG 125/4-R	856,1	2800	3,27	14888	0,94	PAM132	3360	3,92	12407	1,05
NRG 250/4-R	853,4	2800	3,28	15066	1,67	PAM132	3360	3,94	12555	1,94
NRG 125/4-R	274,4	900	3,28	14846	1,23	PAM132	1080	3,94	12372	1,46
NRG 125/4-R	426,9	1400	3,28	14847	0,89	PAM132	1680	3,94	12372	1,06
NRG 125/3-V	268,7	900	3,35	13083	1,11	PAM132	1080	4,02	10903	1,30
NRG 250/3-V	267,8	900	3,36	13240	1,92	PAM132	1080	4,03	11033	2,29
NRG 125/4-R	415,1	1400	3,37	14438	1,00	PAM132	1680	4,05	12032	1,18
NRG 250/4-R	413,8	1400	3,38	14611	1,74	PAM132	1680	4,06	12176	2,07
NRG 250/4-R	264,0	900	3,41	14498	1,89	PAM132	1080	4,09	12082	2,26
NRG 125/3-L	262,6	900	3,43	14645	0,98	PAM132	1080	4,11	12204	1,15
NRG 250/3-L	261,7	900	3,44	14598	1,74	PAM132	1080	4,13	12165	2,07
NRG 125/4-L	405,4	1400	3,45	14316	1,09	PAM132	1680	4,14	11930	1,28
NRG 125/4-R	403,0	1400	3,47	14015	0,89	PAM132	1680	4,17	11679	1,07
NRG 125/3-V	401,8	1400	3,48	12872	0,82	PAM132	1680	4,18	10727	0,97
NRG 250/3-V	400,5	1400	3,50	13026	1,49	PAM132	1680	4,19	10855	1,75
NRG 125/4-L	794,1	2800	3,53	14022	1,02	PAM132	3360	4,23	11685	1,15
NRG 250/4-L	791,5	2800	3,54	13977	1,86	PAM132	3360	4,24	11648	2,21
NRG 250/4-R	394,8	1400	3,55	13940	1,93	PAM132	1680	4,26	11617	2,31
NRG 125/3-L	392,7	1400	3,56	14081	0,98	PAM132	1680	4,28	11734	1,15
NRG 125/4-L	785,1	2800	3,57	13864	1,30	PAM132	3360	4,28	11553	1,52
NRG 125/4-R	378,4	1400	3,70	13160	1,36	PAM132	1680	4,44	10967	1,60
NRG 250/4-L	734,3	2800	3,81	12967	1,92	PAM132	3360	4,58	10806	2,20
NRG 250/4-L	366,2	1400	3,82	12933	2,05	PAM132	1680	4,59	10777	2,44
NRG 250/4-R	235,4	900	3,82	12930	1,95	PAM132	1080	4,59	10775	2,32
NRG 125/4-R	729,7	2800	3,84	12689	1,07	PAM132	3360	4,60	10574	1,20
NRG 250/4-R	364,0	1400	3,85	12852	2,10	PAM132	1680	4,62	10710	2,50
NRG 250/4-R	727,4	2800	3,85	12841	1,91	PAM132	3360	4,62	10701	2,19
NRG 125/4-R	363,9	1400	3,85	12654	1,11	PAM132	1680	4,62	10545	1,31
NRG 125/4-L	723,8	2800	3,87	12782	1,41	PAM132	3360	4,64	10651	1,64
NRG 125/3-V	226,4	900	3,98	11025	1,61	PAM132	1080	4,77	9188	1,88
NRG 125/4-R	349,8	1400	4,00	12167	1,35	PAM132	1680	4,80	10139	1,61
NRG 250/4-R	222,7	900	4,04	12233	2,16	PAM132	1080	4,85	10194	2,53
NRG 250/4-L	345,6	1400	4,05	12206	2,18	PAM132	1680	4,86	10172	2,60
NRG 125/3-L	221,3	900	4,07	12341	1,43	PAM132	1080	4,88	10284	1,67
NRG 125/4-R	343,5	1400	4,08	11945	1,17	PAM132	1680	4,89	9954	1,38
NRG 125/3-V	342,5	1400	4,09	10971	1,23	PAM132	1680	4,91	9143	1,44
NRG 250/3-V	341,4	1400	4,10	11102	2,19	PAM132	1680	4,92	9252	2,57
NRG 250/4-R	218,4	900	4,12	11995	2,34	PAM132	1080	4,95	9996	2,71
NRG 250/3-V	217,8	900	4,13	10767	2,51	PAM132	1080	4,96	8972	2,99
NRG 250/4-R	336,5	1400	4,16	11881	2,28	PAM132	1680	4,99	9901	2,72
NRG 125/4-R	671,6	2800	4,17	11679	1,20	PAM132	3360	5,00	9732	1,34
NRG 250/4-R	669,4	2800	4,18	11819	2,13	PAM132	3360	5,02	9849	2,49
NRG 125/3-L	334,7	1400	4,18	12002	1,12	PAM132	1680	5,02	10001	1,32
NRG 250/3-L	333,7	1400	4,20	11963	2,02	PAM132	1680	5,04	9969	2,38

TIPO-TYPE TYP	i	50 Hz				MOTORE - MOTOR MOTEUR	60 Hz			
		n ₁	n ₂	M ₂	sf		n ₁	n ₂	M ₂	sf
5,5 kW										
NRG 250/4-R	211,2	900	4,26	11599	2,17	PAM132	1080	5,11	9666	2,55
NRG 125/4-L	657,0	2800	4,26	11601	1,20	PAM132	3360	5,11	9668	1,35
NRG 125/4-R	325,6	1400	4,30	11326	1,23	PAM132	1680	5,16	9438	1,45
NRG 125/3-L	206,0	900	4,37	11488	1,21	PAM132	1080	5,24	9574	1,42
NRG 250/4-R	315,8	1400	4,43	11152	2,09	PAM132	1680	5,32	9293	2,49
NRG 250/4-L	624,8	2800	4,48	11033	2,39	PAM132	3360	5,38	9194	2,82
NRG 250/4-L	308,2	1400	4,54	10886	2,30	PAM132	1680	5,45	9071	2,75
NRG 125/3-L	308,1	1400	4,54	11046	1,25	PAM132	1680	5,45	9205	1,47
NRG 250/3-L	307,1	1400	4,56	11010	2,27	PAM132	1680	5,47	9175	2,70
NRG 125/3-V	194,8	900	4,62	9488	1,45	PAM132	1080	5,54	7907	1,70
NRG 250/3-V	194,2	900	4,63	9602	2,60	PAM132	1080	5,56	8001	3,09
NRG 250/4-L	292,9	1400	4,78	10346	2,39	PAM132	1680	5,73	8622	2,82
NRG 125/4-R	289,4	1400	4,84	10066	1,35	PAM132	1680	5,80	8388	1,61
NRG 125/3-V	288,6	1400	4,85	9245	1,23	PAM132	1680	5,82	7704	1,44
NRG 250/4-L	576,0	2800	4,86	10172	2,56	PAM132	3360	5,83	8477	3,01
NRG 250/3-L	184,3	900	4,88	10276	2,42	PAM132	1080	5,86	8564	2,88
NRG 125/4-R	572,4	2800	4,89	9954	1,37	PAM132	3360	5,87	8295	1,54
NRG 250/4-R	570,6	2800	4,91	10073	2,47	PAM132	3360	5,89	8394	2,89
NRG 125/4-R	285,4	1400	4,91	9927	1,36	PAM132	1680	5,89	8272	1,60
NRG 125/4-R	566,0	2800	4,95	9842	1,73	PAM132	3360	5,94	8201	2,04
NRG 250/4-R	278,4	1400	5,03	9830	2,74	PAM132	1680	6,03	8192	3,27
NRG 125/4-L	553,6	2800	5,06	9776	1,81	PAM132	3360	6,07	8147	2,11
NRG 125/4-R	274,4	1400	5,10	9544	1,85	PAM132	1680	6,12	7953	2,18
NRG 250/4-R	544,4	2800	5,14	9611	2,80	PAM132	3360	6,17	8009	3,32
NRG 250/3-V	174,2	900	5,17	8613	2,69	PAM132	1080	6,20	7178	3,14
NRG 125/3-L	173,6	900	5,18	9681	1,75	PAM132	1080	6,22	8068	2,03
NRG 125/3-V	268,7	1400	5,21	8606	1,57	PAM132	1680	6,25	7172	1,85
NRG 250/3-V	267,8	1400	5,23	8709	2,85	PAM132	1680	6,27	7258	3,39
NRG 125/3-V	170,8	900	5,27	8316	1,61	PAM132	1080	6,32	6930	1,88
NRG 80/4-L	531,5	2800	5,27	9386	0,81	PAM132	3360	6,32	7821	0,93
NRG 250/4-R	264,0	1400	5,30	9320	2,90	PAM132	1680	6,36	7767	3,46
NRG 125/3-L	262,6	1400	5,33	9415	1,43	PAM132	1680	6,40	7846	1,68
NRG 80/3-L	262,9	1400	5,33	9425	0,81	PAM132	1680	6,39	7854	0,95
NRG 250/3-L	261,7	1400	5,35	9384	2,64	PAM132	1680	6,42	7820	3,14
NRG 125/3-V	161,2	900	5,58	7850	1,70	PAM132	1080	6,70	6542	2,00
NRG 250/4-L	499,8	2800	5,60	8826	2,87	PAM132	3360	6,72	7355	3,25
NRG 80/4-R	248,7	1400	5,63	8648	0,84	PAM132	1680	6,76	7207	1,01
NRG 250/3-L	157,0	900	5,73	8759	2,81	PAM132	1080	6,88	7299	3,35
NRG 250/4-R	485,5	2800	5,77	8571	2,87	PAM132	3360	6,92	7143	3,37
NRG 125/3-L	155,8	900	5,78	8688	1,21	PAM132	1080	6,93	7240	1,44
NRG 80/3-L	242,3	1400	5,78	8689	0,83	PAM132	1680	6,93	7241	0,98
NRG 125/4-R	482,4	2800	5,80	8388	1,97	PAM132	3360	6,97	6990	2,22
NRG 80/4-R	474,1	2800	5,91	8245	0,89	PAM132	3360	7,09	6870	1,05
NRG 250/4-R	235,4	1400	5,95	8312	2,96	PAM132	1680	7,14	6927	3,52
NRG 250/3-L	148,9	900	6,04	8305	2,96	PAM132	1080	7,25	6921	3,52
NRG 80/4-R	229,9	1400	6,09	7995	0,93	PAM132	1680	7,31	6663	1,10
NRG 125/3-V	226,4	1400	6,18	7252	2,25	PAM132	1680	7,42	6044	2,63
NRG 125/4-L	451,7	2800	6,20	7976	1,79	PAM132	3360	7,44	6647	2,02
NRG 125/4-R	449,0	2800	6,24	7809	1,68	PAM132	3360	7,48	6507	1,89
NRG 125/3-L	221,3	1400	6,33	7934	2,04	PAM132	1680	7,59	6611	2,39
NRG 125/3-L	142,0	900	6,34	7921	1,21	PAM132	1080	7,60	6601	1,44
NRG 80/4-L	439,7	2800	6,37	7765	0,96	PAM132	3360	7,64	6471	1,09
NRG 250/4-R	435,5	2800	6,43	7689	2,89	PAM132	3360	7,71	6407	3,19
NRG 80/3-L	217,5	1400	6,44	7798	0,93	PAM132	1680	7,72	6498	1,11
NRG 125/4-L	434,3	2800	6,45	7669	2,26	PAM132	3360	7,74	6391	2,63
NRG 80/3-L	137,9	900	6,53	7690	0,96	PAM132	1080	7,83	6408	1,13
NRG 125/4-R	426,9	2800	6,56	7423	1,73	PAM132	3360	7,87	6186	2,04
NRG 125/3-V	135,8	900	6,63	6615	1,74	PAM132	1080	7,95	5513	2,03
NRG 80/4-L	416,9	2800	6,72	7363	1,00	PAM132	3360	8,06	6135	1,14

		50 Hz					60 Hz			
TIPO-TYPE TYP	i	n ₁	n ₂	M ₂	sf	MOTORE - MOTOR MOTEUR	n ₁	n ₂	M ₂	sf
5,5 kW										
NRG 125/4-R	415,1	2800	6,74	7219	1,80	PAM132	3360	8,09	6016	2,02
NRG 80/4-R	414,4	2800	6,76	7206	0,98	PAM132	3360	8,11	6005	1,12
NRG 80/3-L	206,2	1400	6,79	7393	1,00	PAM132	1680	8,15	6161	1,18
NRG 125/3-L	206,0	1400	6,80	7385	1,76	PAM132	1680	8,16	6154	2,07
NRG 125/4-L	405,4	2800	6,91	7158	1,96	PAM132	3360	8,29	5965	2,21
NRG 125/4-R	403,0	2800	6,95	7007	1,75	PAM132	3360	8,34	5839	2,08
NRG 125/3-V	401,8	2800	6,97	6582	1,43	PAM132	3360	8,36	5485	1,60
NRG 250/3-V	400,5	2800	6,99	6661	2,61	PAM132	3360	8,39	5551	2,93
NRG 125/3-L	392,7	2800	7,13	7041	1,75	PAM132	3360	8,56	5867	1,95
NRG 125/3-L	125,9	900	7,15	7021	2,41	PAM132	1080	8,58	5851	2,83
NRG 125/3-V	194,8	1400	7,19	6241	2,06	PAM132	1680	8,62	5201	2,42
NRG 125/3-V	123,8	900	7,27	6031	1,74	PAM132	1080	8,72	5026	2,03
NRG 80/3-L	123,7	900	7,27	6901	1,05	PAM132	1080	8,73	5750	1,25
NRG 125/4-R	378,4	2800	7,40	6580	2,39	PAM132	3360	8,88	5484	2,64
NRG 80/4-R	371,9	2800	7,53	6467	1,12	PAM132	3360	9,03	5390	1,33
NRG 80/3-L	185,4	1400	7,55	6646	1,09	PAM132	1680	9,06	5539	1,29
NRG 125/4-R	363,9	2800	7,70	6327	1,97	PAM132	3360	9,23	5273	2,19
NRG 80/4-L	363,8	2800	7,70	6424	1,13	PAM132	3360	9,24	5354	1,29
NRG 125/3-R	116,8	900	7,71	6415	1,45	PAM132	1080	9,25	5346	1,70
NRG 125/4-R	349,8	2800	8,00	6083	2,63	PAM132	3360	9,60	5069	3,11
NRG 125/3-L	173,6	1400	8,07	6224	2,48	PAM132	1680	9,68	5186	2,91
NRG 80/4-L	345,0	2800	8,12	6091	1,18	PAM132	3360	9,74	5076	1,35
NRG 125/4-R	343,5	2800	8,15	5972	2,11	PAM132	3360	9,78	4977	2,37
NRG 125/3-V	342,5	2800	8,18	5610	2,14	PAM132	3360	9,81	4675	2,39
NRG 125/3-V	170,8	1400	8,20	5470	2,25	PAM132	1680	9,84	4559	2,63
NRG 125/3-L	108,3	900	8,31	6042	2,08	PAM132	1080	9,97	5035	2,44
NRG 80/3-R	107,8	900	8,35	5921	1,15	PAM132	1080	10,02	4934	1,35
NRG 125/3-L	334,7	2800	8,36	6001	1,99	PAM132	3360	10,04	5001	2,22
NRG 80/4-R	326,0	2800	8,59	5669	1,15	PAM132	3360	10,31	4724	1,29
NRG 125/4-R	325,6	2800	8,60	5663	2,21	PAM132	3360	10,32	4719	2,48
NRG 125/3-V	161,2	1400	8,68	5164	2,42	PAM132	1680	10,42	4303	2,84
NRG 125/3-L	155,8	1400	8,99	5585	1,85	PAM132	1680	10,79	4654	2,19
NRG 125/3-L	100,1	900	8,99	5585	1,81	PAM132	1080	10,78	4654	2,16
NRG 125/3-R	99,6	900	9,04	5468	2,16	PAM132	1080	10,85	4557	2,53
NRG 125/3-L	308,1	2800	9,09	5523	2,24	PAM132	3360	10,91	4602	2,52
NRG 80/4-L	301,0	2800	9,30	5315	1,35	PAM132	3360	11,16	4429	1,60
NRG 125/3-L	95,0	900	9,48	5296	2,41	PAM132	1080	11,37	4413	2,83
NRG 125/4-R	289,4	2800	9,67	5033	2,63	PAM132	3360	11,61	4194	3,11
NRG 125/3-V	288,6	2800	9,70	4728	2,14	PAM132	3360	11,64	3940	2,39
NRG 80/3-R	91,9	900	9,80	5047	1,32	PAM132	1080	11,75	4205	1,54
NRG 125/4-R	285,4	2800	9,81	4963	2,39	PAM132	3360	11,77	4136	2,64
NRG 80/3-L	284,3	2800	9,85	5097	1,30	PAM132	3360	11,82	4248	1,46
NRG 125/3-L	142,0	1400	9,86	5092	1,85	PAM132	1680	11,83	4243	2,19
NRG 125/3-L	89,6	900	10,04	4999	2,44	PAM132	1080	12,05	4166	2,86
NRG 80/4-R	277,9	2800	10,08	4832	1,45	PAM132	3360	12,09	4027	1,65
NRG 40/4-R	277,9	2800	10,08	4832	0,81	PAM132	3360	12,09	4027	0,96
NRG 80/3-L	137,9	1400	10,15	4943	1,42	PAM132	1680	12,19	4119	1,66
NRG 80/3-R	137,4	1400	10,19	4852	0,93	PAM132	1680	12,23	4044	1,09
NRG 125/3-V	135,8	1400	10,31	4351	2,44	PAM132	1680	12,37	3626	2,87
NRG 80/3-L	87,2	900	10,32	4866	1,47	PAM132	1080	12,38	4055	1,71
NRG 80/4-R	269,7	2800	10,38	4690	1,35	PAM132	3360	12,46	3909	1,51
NRG 125/3-V	268,7	2800	10,42	4401	2,76	PAM132	3360	12,51	3667	3,09
NRG 80/3-L	262,9	2800	10,65	4713	1,48	PAM132	3360	12,78	3927	1,68
NRG 125/3-L	262,6	2800	10,66	4707	2,57	PAM132	3360	12,80	3923	2,88
NRG 125/3-R	83,9	900	10,73	4608	2,16	PAM132	1080	12,87	3840	2,53
NRG 80/3-L	82,7	900	10,88	4614	1,54	PAM132	1080	13,06	3845	1,80
NRG 40/3-L	82,7	900	10,88	4614	0,90	PAM132	1080	13,06	3845	1,05
NRG 80/4-R	248,7	2800	11,26	4324	1,64	PAM132	3360	13,51	3603	1,94
NRG 40/4-R	248,7	2800	11,26	4324	0,96	PAM132	3360	13,51	3603	1,15

TIPO-TYPE TYP	i	50 Hz				MOTORE - MOTOR MOTEUR	60 Hz			
		n ₁	n ₂	M ₂	sf		n ₁	n ₂	M ₂	sf
5,5 kW										
NRG 125/3-V	123,8	1400	11,30	3967	2,44	PAM132	1680	13,56	3306	2,87
NRG 80/3-L	123,7	1400	11,32	4436	1,60	PAM132	1680	13,58	3697	1,88
NRG 40/3-L	123,7	1400	11,32	4436	0,87	PAM132	1680	13,58	3697	1,03
NRG 125/3-L	78,6	900	11,46	4381	2,96	PAM132	1080	13,75	3651	3,46
NRG 80/3-R	78,2	900	11,51	4294	1,45	PAM132	1080	13,81	3578	1,70
NRG 125/3-R	78,1	900	11,52	4289	2,79	PAM132	1080	13,83	3574	3,27
NRG 80/3-L	242,3	2800	11,55	4345	1,48	PAM132	3360	13,86	3621	1,64
NRG 80/3-R	117,1	1400	11,95	4136	1,06	PAM132	1680	14,34	3446	1,25
NRG 125/3-R	116,8	1400	11,99	4124	2,09	PAM132	1680	14,38	3437	2,50
NRG 80/4-R	229,9	2800	12,18	3998	1,71	PAM132	3360	14,62	3331	1,94
NRG 80/3-L	72,5	900	12,41	4044	1,68	PAM132	1080	14,89	3370	1,95
NRG 40/3-L	72,5	900	12,41	4044	0,94	PAM132	1080	14,89	3370	1,11
NRG 40/3-R	72,1	900	12,49	3959	0,93	PAM132	1080	14,98	3299	1,09
NRG 40/3-L	224,0	2800	12,50	4017	0,85	PAM132	3360	15,00	3347	0,95
NRG 80/3-L	217,5	2800	12,87	3899	1,75	PAM132	3360	15,45	3249	2,01
NRG 80/3-R	107,8	1400	12,99	3806	1,65	PAM132	1680	15,58	3172	1,93
NRG 40/3-R	107,8	1400	12,99	3806	0,88	PAM132	1680	15,58	3172	1,05
NRG 40/3-L	105,5	1400	13,28	3781	1,04	PAM132	1680	15,93	3151	1,23
NRG 80/3-R	66,6	900	13,51	3660	1,84	PAM132	1080	16,21	3050	2,13
NRG 80/3-L	206,2	2800	13,58	3697	1,82	PAM132	3360	16,29	3081	2,07
NRG 40/3-L	206,2	2800	13,58	3697	1,02	PAM132	3360	16,29	3081	1,16
NRG 125/3-L	100,1	1400	13,98	3591	2,78	PAM132	1680	16,78	2992	3,30
NRG 40/3-L	190,1	2800	14,73	3408	1,05	PAM132	3360	17,67	2840	1,18
NRG 80/3-L	60,0	900	15,00	3346	1,99	PAM132	1080	18,00	2788	2,34
NRG 40/3-L	60,0	900	15,00	3346	1,16	PAM132	1080	18,00	2788	1,36
NRG 80/3-L	185,4	2800	15,11	3323	1,99	PAM132	3360	18,13	2769	2,26
NRG 80/3-R	91,9	1400	15,24	3244	1,88	PAM132	1680	18,28	2704	2,20
NRG 40/3-R	91,9	1400	15,24	3244	1,10	PAM132	1680	18,28	2704	1,29
NRG 40/3-L	175,8	2800	15,93	3151	1,17	PAM132	3360	19,12	2626	1,31
NRG 80/3-L	87,2	1400	16,05	3128	2,11	PAM132	1680	19,26	2607	2,48
NRG 80/3-R	55,1	900	16,33	3028	2,16	PAM132	1080	19,59	2523	2,53
NRG 40/3-R	55,1	900	16,33	3028	0,92	PAM132	1080	19,59	2523	1,08
NRG 40/2-V	55,0	900	16,37	2718	0,86	PAM132	1080	19,65	2265	1,00
NRG 125/2-L	53,6	900	16,80	3034	2,73	PAM132	1080	20,16	2528	3,26
NRG 80/3-L	82,7	1400	16,92	2966	2,21	PAM132	1680	20,31	2472	2,60
NRG 40/3-L	82,7	1400	16,92	2966	1,28	PAM132	1680	20,31	2472	1,51
NRG 80/3-R	52,3	900	17,22	2871	2,17	PAM132	1080	20,66	2392	2,55
NRG 40/3-R	52,3	900	17,22	2871	1,27	PAM132	1080	20,66	2392	1,49
NRG 80/3-R	78,2	1400	17,91	2760	2,09	PAM132	1680	21,49	2300	2,49
NRG 40/3-R	78,2	1400	17,91	2760	0,88	PAM132	1680	21,49	2300	1,05
NRG 80/3-L	49,6	900	18,13	2768	2,34	PAM132	1080	21,76	2307	2,75
NRG 40/3-L	49,6	900	18,13	2768	1,36	PAM132	1080	21,76	2307	1,60
NRG 80/2-L	49,5	900	18,20	2800	2,10	PAM132	1080	21,84	2333	2,45
NRG 40/2-L	49,5	900	18,20	2800	1,15	PAM132	1080	21,84	2333	1,37
NRG 40/3-L	149,5	2800	18,72	2681	1,34	PAM132	3360	22,47	2234	1,49
NRG 40/3-L	145,4	2800	19,26	2607	1,43	PAM132	3360	23,11	2172	1,61
NRG 80/3-L	72,5	1400	19,31	2600	2,36	PAM132	1680	23,17	2167	2,78
NRG 40/3-L	72,5	1400	19,31	2600	1,38	PAM132	1680	23,17	2167	1,62
NRG 40/3-R	72,1	1400	19,42	2545	1,34	PAM132	1680	23,31	2121	1,57
NRG 80/3-L	137,9	2800	20,31	2472	2,46	PAM132	3360	24,37	2060	2,70
NRG 80/3-R	137,4	2800	20,38	2426	1,67	PAM132	3360	24,45	2022	1,87
NRG 40/3-R	137,4	2800	20,38	2426	0,93	PAM132	3360	24,45	2022	1,07
NRG 40/3-R	43,2	900	20,83	2373	1,59	PAM132	1080	25,00	1977	1,87
NRG 40/2-V	43,1	900	20,87	2132	1,58	PAM132	1080	25,04	1777	1,85
NRG 80/2-V	43,1	900	20,88	2131	2,69	PAM132	1080	25,06	1776	3,14
NRG 80/3-R	66,6	1400	21,01	2353	2,57	PAM132	1680	25,21	1961	3,03
NRG 80/2-L	42,1	900	21,35	2387	2,39	PAM132	1080	25,62	1989	2,79
NRG 40/2-L	42,1	900	21,35	2387	1,41	PAM132	1080	25,62	1989	1,64
NRG 40/2-V	64,5	1400	21,71	2098	0,81	PAM132	1680	26,05	1748	0,95

		50 Hz				60 Hz				
TIPO-TYPE TYP	i	n ₁	n ₂	M ₂	sf	MOTORE - MOTOR MOTEUR	n ₁	n ₂	M ₂	sf
5,5 kW										
NRG 40/2-L	63,0	1400	22,21	2295	0,97	PAM132	1680	26,65	1912	1,13
NRG 80/3-L	123,7	2800	22,63	2218	2,83	PAM132	3360	27,16	1848	3,14
NRG 40/3-L	123,7	2800	22,63	2218	1,58	PAM132	3360	27,16	1848	1,78
NRG 80/3-L	60,0	1400	23,34	2151	2,90	PAM132	1680	28,00	1792	3,41
NRG 40/3-L	60,0	1400	23,34	2151	1,69	PAM132	1680	28,00	1792	1,99
NRG 40/3-R	37,9	900	23,74	2082	1,67	PAM132	1080	28,49	1735	1,95
NRG 80/3-R	117,1	2800	23,91	2068	1,91	PAM132	3360	28,69	1723	2,14
NRG 40/3-R	117,1	2800	23,91	2068	1,06	PAM132	3360	28,69	1723	1,22
NRG 80/2-L	35,9	900	25,10	2031	2,73	PAM132	1080	30,12	1692	3,26
NRG 40/2-L	35,9	900	25,10	2031	1,15	PAM132	1080	30,12	1692	1,37
NRG 40/3-R	55,1	1400	25,40	1947	1,33	PAM132	1680	30,47	1622	1,59
NRG 40/2-V	55,0	1400	25,47	1788	1,21	PAM132	1680	30,56	1490	1,42
NRG 80/3-R	107,8	2800	25,97	1903	2,89	PAM132	3360	31,17	1586	3,19
NRG 40/3-R	107,8	2800	25,97	1903	1,71	PAM132	3360	31,17	1586	2,03
NRG 40/2-L	53,7	1400	26,06	1956	1,10	PAM132	1680	31,27	1630	1,30
NRG 40/3-L	105,5	2800	26,55	1890	1,88	PAM132	3360	31,86	1575	2,12
NRG 20/3-L	105,5	2800	26,55	1890	0,81	PAM132	3360	31,86	1575	0,91
NRG 40/3-R	52,3	1400	26,78	1846	1,85	PAM132	1680	32,14	1538	2,17
NRG 40/2-L	33,1	900	27,22	1872	1,72	PAM132	1080	32,67	1560	2,00
NRG 20/3-L	102,4	2800	27,35	1835	0,83	PAM132	3360	32,82	1529	0,94
NRG 40/3-L	49,6	1400	28,21	1780	1,98	PAM132	1680	33,85	1483	2,33
NRG 40/2-L	49,5	1400	28,31	1800	1,76	PAM132	1680	33,97	1500	2,06
NRG 20/3-R	31,4	900	28,70	1723	0,87	PAM132	1080	34,44	1435	1,03
NRG 40/2-V	31,3	900	28,78	1546	1,66	PAM132	1080	34,53	1288	1,94
NRG 20/2-V	31,3	900	28,78	1546	0,88	PAM132	1080	34,53	1288	1,03
NRG 40/2-L	30,6	900	29,44	1731	1,72	PAM132	1080	35,33	1442	2,06
NRG 40/3-R	91,9	2800	30,47	1622	1,94	PAM132	3360	36,57	1352	2,23
NRG 20/3-R	91,9	2800	30,47	1622	0,84	PAM132	3360	36,57	1352	0,92
NRG 20/3-L	87,2	2800	32,09	1564	0,95	PAM132	3360	38,51	1303	1,07
NRG 40/3-R	43,2	1400	32,41	1525	2,27	PAM132	1680	38,89	1271	2,66
NRG 20/3-R	43,2	1400	32,41	1525	0,97	PAM132	1680	38,89	1271	1,14
NRG 40/2-V	43,1	1400	32,46	1402	2,21	PAM132	1680	38,96	1169	2,59
NRG 20/2-V	43,1	1400	32,46	1402	0,96	PAM132	1680	38,96	1169	1,12
NRG 40/2-L	42,1	1400	33,22	1534	2,01	PAM132	1680	39,86	1279	2,36
NRG 20/2-L	42,1	1400	33,22	1534	0,87	PAM132	1680	39,86	1279	1,02
NRG 40/3-L	82,7	2800	33,85	1483	2,31	PAM132	3360	40,62	1236	2,60
NRG 40/2-V	25,9	900	34,78	1279	1,66	PAM132	1080	41,74	1066	1,94
NRG 20/2-V	25,9	900	34,78	1279	0,89	PAM132	1080	41,74	1066	1,04
NRG 40/2-L	25,3	900	35,59	1432	1,72	PAM132	1080	42,71	1193	2,06
NRG 20/2-L	25,3	900	35,59	1432	1,02	PAM132	1080	42,71	1193	1,20
NRG 40/3-R	78,2	2800	35,82	1380	1,73	PAM132	3360	42,98	1150	2,06
NRG 20/3-R	78,2	2800	35,82	1380	0,95	PAM132	3360	42,98	1150	1,06
NRG 40/3-R	37,9	1400	36,93	1338	2,42	PAM132	1680	44,32	1115	2,84
NRG 40/2-L	24,0	900	37,54	1358	2,38	PAM132	1080	45,04	1131	2,78
NRG 40/3-L	72,5	2800	38,61	1300	2,47	PAM132	3360	46,34	1083	2,77
NRG 40/3-R	72,1	2800	38,85	1272	2,35	PAM132	3360	46,62	1060	2,69
NRG 20/3-R	72,1	2800	38,85	1272	1,02	PAM132	3360	46,62	1060	1,12
NRG 40/2-L	35,9	1400	39,04	1305	1,76	PAM132	1680	46,85	1088	2,09
NRG 20/2-L	35,9	1400	39,04	1305	0,99	PAM132	1680	46,85	1088	1,16
NRG 20/3-L	68,4	2800	40,91	1227	1,16	PAM132	3360	49,09	1022	1,31
NRG 40/2-L	33,1	1400	42,34	1204	2,45	PAM132	1680	50,81	1003	2,87
NRG 20/3-R	64,7	2800	43,29	1142	1,19	PAM132	3360	51,95	952	1,41
NRG 40/2-V	64,5	2800	43,41	1073	1,41	PAM132	3360	52,09	894	1,63
NRG 40/2-L	63,0	2800	44,42	1147	1,72	PAM132	3360	53,30	956	1,92
NRG 10/3-R	31,4	1400	44,59	1109	0,81	PAM132	1680	53,50	924	0,95
NRG 20/3-R	31,4	1400	44,64	1107	1,27	PAM132	1680	53,57	923	1,50
NRG 40/2-V	31,3	1400	44,76	1017	2,33	PAM132	1680	53,72	848	2,73
NRG 20/2-V	31,3	1400	44,76	1017	1,24	PAM132	1680	53,72	848	1,46
NRG 40/2-L	19,8	900	45,37	1123	2,91	PAM132	1080	54,44	936	3,41

TIPO-TYPE TYP	i	50 Hz				MOTORE - MOTOR MOTEUR	60 Hz			
		n ₁	n ₂	M ₂	sf		n ₁	n ₂	M ₂	sf
5,5 kW										
NRG 20/2-L	19,8	900	45,37	1123	1,25	PAM132	1080	54,44	936	1,47
NRG 40/2-L	30,6	1400	45,80	1113	2,65	PAM132	1680	54,96	927	3,14
NRG 10/2-L	29,7	1400	47,14	1081	0,82	PAM132	1680	56,57	901	0,96
NRG 20/2-L	29,7	1400	47,19	1080	1,21	PAM132	1680	56,62	900	1,44
NRG 80/2-R	18,7	900	48,01	1045	2,64	PAM132	1080	57,61	871	3,11
NRG 40/2-R	18,7	900	48,01	1045	1,43	PAM132	1080	57,61	871	1,67
NRG 40/3-R	55,1	2800	50,79	973	2,59	PAM132	3360	60,95	811	3,09
NRG 20/3-R	55,1	2800	50,79	973	1,42	PAM132	3360	60,95	811	1,60
NRG 10/3-R	55,1	2800	50,79	973	0,90	PAM132	3360	60,95	811	1,04
NRG 40/2-V	55,0	2800	50,93	914	2,11	PAM132	3360	61,12	762	2,42
NRG 20/2-V	55,0	2800	50,93	914	0,90	PAM132	3360	61,12	762	1,00
NRG 40/2-L	53,7	2800	52,11	978	1,96	PAM132	3360	62,54	815	2,19
NRG 40/2-V	25,9	1400	54,11	841	2,33	PAM132	1680	64,93	701	2,73
NRG 20/2-V	25,9	1400	54,11	841	1,25	PAM132	1680	64,93	701	1,47
NRG 10/2-L	25,3	1400	55,34	921	0,94	PAM132	1680	66,40	767	1,10
NRG 40/2-L	25,3	1400	55,36	921	2,65	PAM132	1680	66,43	767	3,14
NRG 20/2-L	25,3	1400	55,36	921	1,48	PAM132	1680	66,43	767	1,74
NRG 40/2-R	16,0	900	56,32	891	2,13	PAM132	1080	67,59	743	2,49
NRG 20/2-R	16,0	900	56,32	891	0,90	PAM132	1080	67,59	743	1,06
NRG 10/2-L	49,5	2800	56,57	901	0,83	PAM132	3360	67,88	751	0,91
NRG 20/2-L	49,5	2800	56,62	900	1,34	PAM132	3360	67,95	750	1,47
NRG 10/2-L	14,4	900	62,50	815	1,04	PAM132	1080	75,00	679	1,21
NRG 20/2-L	14,4	900	62,56	815	1,64	PAM132	1080	75,07	679	1,92
NRG 10/3-R	43,2	2800	64,75	763	1,10	PAM132	3360	77,70	636	1,26
NRG 20/3-R	43,2	2800	64,81	763	1,74	PAM132	3360	77,78	636	1,95
NRG 20/2-V	43,1	2800	64,93	717	1,64	PAM132	3360	77,91	598	1,80
NRG 20/2-L	42,1	2800	66,43	767	1,52	PAM132	3360	79,72	639	1,68
NRG 10/2-L	42,1	2800	66,51	766	0,94	PAM132	3360	79,81	639	1,04
NRG 20/2-L	19,8	1400	70,57	722	1,81	PAM132	1680	84,69	602	2,13
NRG 10/2-L	19,8	1400	70,71	721	1,15	PAM132	1680	84,85	601	1,34
NRG 20/2-R	12,5	900	71,80	699	1,65	PAM132	1080	86,16	582	1,92
NRG 10/2-R	12,5	900	71,80	699	1,02	PAM132	1080	86,16	582	1,19
NRG 40/2-R	18,7	1400	74,67	672	2,06	PAM132	1680	89,61	560	2,47
NRG 20/2-R	18,7	1400	74,67	672	0,86	PAM132	1680	89,61	560	1,03
NRG 20/2-L	11,9	900	75,61	674	1,92	PAM132	1080	90,74	562	2,25
NRG 10/2-L	11,9	900	75,63	674	1,21	PAM132	1080	90,76	562	1,41
NRG 10/2-L	35,9	2800	77,99	653	1,15	PAM132	3360	93,59	544	1,26
NRG 20/2-L	35,9	2800	78,08	653	1,76	PAM132	3360	93,69	544	1,97
NRG 20/2-R	16,0	1400	87,61	573	1,31	PAM132	1680	105,14	477	1,57
NRG 10/2-R	16,0	1400	87,61	573	0,89	PAM132	1680	105,14	477	1,06
NRG 10/3-R	31,4	2800	89,17	554	1,43	PAM132	3360	107,01	462	1,64
NRG 20/3-R	31,4	2800	89,28	554	2,27	PAM132	3360	107,13	461	2,54
NRG 20/2-V	31,3	2800	89,53	520	2,16	PAM132	3360	107,43	433	2,42
NRG 10/2-L	29,7	2800	94,28	541	1,45	PAM132	3360	113,13	450	1,61
NRG 20/2-L	29,7	2800	94,37	540	2,31	PAM132	3360	113,25	450	2,69
NRG 10/2-L	14,4	1400	97,22	524	1,49	PAM132	1680	116,67	437	1,74
NRG 20/2-L	14,4	1400	97,31	524	2,37	PAM132	1680	116,78	436	2,77
NRG 20/2-R	9,1	900	99,00	507	2,19	PAM132	1080	118,80	422	2,56
NRG 10/2-R	9,1	900	99,00	507	1,41	PAM132	1080	118,80	422	1,65
NRG 40/1-L	8,6	900	104,65	494	2,77	PAM132	1080	125,58	412	3,31
NRG 20/1-L	8,6	900	104,65	494	1,17	PAM132	1080	125,58	412	1,40
NRG 10/1-L	8,6	900	104,65	494	0,80	PAM132	1080	125,58	412	0,96
NRG 20/2-V	25,9	2800	108,21	430	2,16	PAM132	3360	129,86	359	2,41
NRG 10/2-L	25,3	2800	110,67	460	1,65	PAM132	3360	132,81	384	1,82
NRG 20/2-L	25,3	2800	110,72	460	2,63	PAM132	3360	132,87	384	2,93
NRG 20/2-R	12,5	1400	111,69	449	2,35	PAM132	1680	134,02	374	2,75
NRG 10/2-R	12,5	1400	111,69	449	1,45	PAM132	1680	134,02	374	1,70
NRG 20/2-L	11,9	1400	117,62	433	2,76	PAM132	1680	141,15	361	3,24
NRG 10/2-L	11,9	1400	117,65	433	1,73	PAM132	1680	141,18	361	2,02

		50 Hz					60 Hz			
TIPO-TYPE TYP	i	n ₁	n ₂	M ₂	sf	MOTORE - MOTOR MOTEUR	n ₁	n ₂	M ₂	sf
5,5 kW										
NRG 20/2-R	7,5	900	119,66	419	2,56	PAM132	1080	143,60	349	3,00
NRG 10/2-R	7,5	900	119,66	419	1,78	PAM132	1080	143,60	349	2,08
NRG 20/1-L	7,3	900	122,78	421	1,75	PAM132	1080	147,34	351	2,09
NRG 10/1-L	7,3	900	123,29	420	1,19	PAM132	1080	147,95	350	1,42
NRG 10/2-L	19,8	2800	141,41	360	2,01	PAM132	3360	169,70	300	2,21
NRG 20/2-R	18,7	2800	149,35	336	1,70	PAM132	3360	179,22	280	2,02
NRG 10/2-R	18,7	2800	149,35	336	1,17	PAM132	3360	179,22	280	1,40
NRG 10/2-R	9,1	1400	154,01	326	2,02	PAM132	1680	184,81	272	2,36
NRG 10/1-L	5,8	900	155,17	333	1,83	PAM132	1080	186,21	278	2,13
NRG 20/1-L	5,8	900	156,52	331	2,99	PAM132	1080	187,83	275	3,49
NRG 20/1-L	8,6	1400	162,79	318	1,79	PAM132	1680	195,35	265	2,13
NRG 10/1-L	8,6	1400	162,79	318	1,23	PAM132	1680	195,35	265	1,47
NRG 20/2-R	16,0	2800	175,23	286	2,56	PAM132	3360	210,27	239	3,02
NRG 10/2-R	16,0	2800	175,23	286	1,72	PAM132	3360	210,27	239	2,04
NRG 10/2-R	7,5	1400	186,15	270	2,53	PAM132	1680	223,37	225	2,95
NRG 20/1-L	7,3	1400	191,00	271	2,69	PAM132	1680	229,20	226	3,20
NRG 10/1-L	7,3	1400	191,78	270	1,82	PAM132	1680	230,14	225	2,17
NRG 10/2-L	14,4	2800	194,44	262	2,58	PAM132	3360	233,33	218	2,82
NRG 10/1-L	4,2	900	214,29	241	2,55	PAM132	1080	257,14	201	2,97
NRG 10/2-R	12,5	2800	223,37	225	2,53	PAM132	3360	268,05	187	2,88
NRG 10/2-L	11,9	2800	235,29	217	2,99	PAM132	3360	282,35	180	3,26
NRG 10/1-L	5,8	1400	241,38	214	2,61	PAM132	1680	289,66	179	3,05
NRG 10/1-L	8,6	2800	325,58	159	2,39	PAM132	3360	390,70	132	2,82
7,5 kW										
NRG 250/4-L	440,6	900	2,04	33007	0,85	PAM160	1080	2,45	27505	1,01
NRG 250/4-R	435,5	900	2,07	32619	0,85	PAM160	1080	2,48	27182	0,99
NRG 250/4-R	669,4	1400	2,09	32233	0,81	PAM132	1680	2,51	26860	0,97
NRG 250/4-L	1327,5	2800	2,11	31965	0,85	PAM132	3360	2,53	26638	0,97
NRG 250/4-R	413,8	900	2,17	30992	0,84	PAM160	1080	2,61	25827	1,00
NRG 250/4-L	1280,5	2800	2,19	30835	0,86	PAM132	3360	2,62	25696	1,01
NRG 250/4-L	624,8	1400	2,24	30090	0,90	PAM132	1680	2,69	25075	1,07
NRG 250/4-R	394,8	900	2,28	29570	0,92	PAM160	1080	2,74	24642	1,10
NRG 250/4-L	576,0	1400	2,43	27741	0,97	PAM132	1680	2,92	23118	1,16
NRG 250/4-R	570,6	1400	2,45	27473	0,94	PAM132	1680	2,94	22894	1,12
NRG 250/4-L	366,2	900	2,46	27433	1,02	PAM160	1080	2,95	22860	1,18
NRG 250/4-R	364,0	900	2,47	27262	1,02	PAM160	1080	2,97	22718	1,21
NRG 250/4-L	1098,3	2800	2,55	26446	1,03	PAM132	3360	3,06	22039	1,20
NRG 250/4-R	544,4	1400	2,57	26212	1,03	PAM132	1680	3,09	21843	1,24
NRG 250/4-L	345,6	900	2,60	25892	1,05	PAM160	1080	3,12	21577	1,25
NRG 250/3-V	341,4	900	2,64	23015	1,12	PAM160	1080	3,16	19179	1,32
NRG 250/4-R	336,5	900	2,67	25203	1,08	PAM160	1080	3,21	21003	1,29
NRG 250/3-L	333,7	900	2,70	25376	1,02	PAM160	1080	3,24	21147	1,19
NRG 250/4-L	499,8	1400	2,80	24072	1,16	PAM132	1680	3,36	20060	1,36
NRG 250/4-R	315,8	900	2,85	23656	1,06	PAM160	1080	3,42	19713	1,24
NRG 250/4-R	485,5	1400	2,88	23376	1,10	PAM132	1680	3,46	19480	1,31
NRG 125/4-R	482,4	1400	2,90	22877	0,80	PAM132	1680	3,48	19064	0,94
NRG 250/4-L	308,2	900	2,92	23090	1,15	PAM160	1080	3,50	19242	1,35
NRG 250/3-L	307,1	900	2,93	23355	1,10	PAM160	1080	3,52	19463	1,31
NRG 250/4-R	464,0	1400	3,02	22341	1,21	PAM132	1680	3,62	18617	1,44
NRG 250/4-L	292,9	900	3,07	21946	1,25	PAM160	1080	3,69	18288	1,45
NRG 250/4-L	450,3	1400	3,11	21686	1,18	PAM132	1680	3,73	18072	1,41
NRG 250/4-R	447,6	1400	3,13	21551	1,19	PAM132	1680	3,75	17959	1,41
NRG 250/4-L	440,6	1400	3,18	21219	1,27	PAM132	1680	3,81	17682	1,51
NRG 250/4-L	878,6	2800	3,19	21157	1,30	PAM132	3360	3,82	17631	1,51
NRG 250/4-R	435,5	1400	3,21	20969	1,21	PAM132	1680	3,86	17474	1,42
NRG 125/4-L	434,3	1400	3,22	20915	0,87	PAM132	1680	3,87	17429	1,04
NRG 250/4-R	278,4	900	3,23	20851	1,30	PAM160	1080	3,88	17376	1,56
NRG 250/4-R	853,4	2800	3,28	20545	1,22	PAM132	3360	3,94	17121	1,42
NRG 125/4-R	274,4	900	3,28	20245	0,90	PAM160	1080	3,94	16871	1,07

TIPO-TYPE TYP	i	50 Hz				MOTORE - MOTOR MOTEUR	60 Hz			
		n ₁	n ₂	M ₂	sf		n ₁	n ₂	M ₂	sf
7,5 kW										
NRG 250/3-V	267,8	900	3,36	18054	1,41	PAM160	1080	4,03	15045	1,68
NRG 250/4-R	413,8	1400	3,38	19924	1,28	PAM132	1680	4,06	16603	1,52
NRG 250/4-R	264,0	900	3,41	19771	1,39	PAM160	1080	4,09	16475	1,66
NRG 250/3-L	261,7	900	3,44	19906	1,28	PAM160	1080	4,13	16589	1,52
NRG 250/3-V	400,5	1400	3,50	17763	1,09	PAM132	1680	4,19	14802	1,28
NRG 250/4-L	791,5	2800	3,54	19060	1,36	PAM132	3360	4,24	15883	1,62
NRG 250/4-R	394,8	1400	3,55	19009	1,42	PAM132	1680	4,26	15841	1,69
NRG 125/4-L	785,1	2800	3,57	18905	0,96	PAM132	3360	4,28	15754	1,11
NRG 125/4-R	378,4	1400	3,70	17946	1,00	PAM132	1680	4,44	14955	1,17
NRG 250/4-L	734,3	2800	3,81	17682	1,41	PAM132	3360	4,58	14735	1,62
NRG 250/4-L	366,2	1400	3,82	17635	1,50	PAM132	1680	4,59	14696	1,79
NRG 250/4-R	235,4	900	3,82	17631	1,43	PAM160	1080	4,59	14693	1,70
NRG 250/4-R	364,0	1400	3,85	17525	1,54	PAM132	1680	4,62	14604	1,83
NRG 250/4-R	727,4	2800	3,85	17511	1,40	PAM132	3360	4,62	14592	1,61
NRG 125/4-R	363,9	1400	3,85	17256	0,82	PAM132	1680	4,62	14380	0,96
NRG 125/4-L	723,8	2800	3,87	17429	1,03	PAM132	3360	4,64	14525	1,20
NRG 125/4-R	349,8	1400	4,00	16591	0,99	PAM132	1680	4,80	13826	1,18
NRG 250/4-R	222,7	900	4,04	16681	1,58	PAM160	1080	4,85	13901	1,85
NRG 250/4-L	345,6	1400	4,05	16645	1,60	PAM132	1680	4,86	13871	1,91
NRG 125/3-L	221,3	900	4,07	16829	1,05	PAM160	1080	4,88	14024	1,22
NRG 125/4-R	343,5	1400	4,08	16289	0,86	PAM132	1680	4,89	13574	1,01
NRG 125/3-V	342,5	1400	4,09	14960	0,90	PAM132	1680	4,91	12467	1,06
NRG 250/3-V	341,4	1400	4,10	15140	1,60	PAM132	1680	4,92	12616	1,89
NRG 250/4-R	218,4	900	4,12	16357	1,71	PAM160	1080	4,95	13631	1,99
NRG 250/3-V	217,8	900	4,13	14682	1,84	PAM160	1080	4,96	12235	2,20
NRG 250/4-R	336,5	1400	4,16	16202	1,67	PAM132	1680	4,99	13502	1,99
NRG 125/4-R	671,6	2800	4,17	15926	0,88	PAM132	3360	5,00	13271	0,99
NRG 250/4-R	669,4	2800	4,18	16116	1,56	PAM132	3360	5,02	13430	1,83
NRG 125/3-L	334,7	1400	4,18	16366	0,82	PAM132	1680	5,02	13638	0,96
NRG 250/3-L	333,7	1400	4,20	16313	1,48	PAM132	1680	5,04	13595	1,74
NRG 250/4-R	211,2	900	4,26	15816	1,59	PAM160	1080	5,11	13180	1,87
NRG 125/4-L	657,0	2800	4,26	15820	0,88	PAM132	3360	5,11	13183	0,99
NRG 125/4-R	325,6	1400	4,30	15444	0,90	PAM132	1680	5,16	12870	1,06
NRG 125/3-L	206,0	900	4,37	15666	0,89	PAM160	1080	5,24	13055	1,04
NRG 250/4-R	315,8	1400	4,43	15207	1,54	PAM132	1680	5,32	12673	1,83
NRG 250/4-L	624,8	2800	4,48	15045	1,75	PAM132	3360	5,38	12538	2,07
NRG 250/4-L	308,2	1400	4,54	14844	1,68	PAM132	1680	5,45	12370	2,02
NRG 125/3-L	308,1	1400	4,54	15063	0,92	PAM132	1680	5,45	12552	1,08
NRG 250/3-L	307,1	1400	4,56	15014	1,67	PAM132	1680	5,47	12512	1,98
NRG 250/3-V	194,2	900	4,63	13093	1,91	PAM160	1080	5,56	10911	2,27
NRG 250/4-L	292,9	1400	4,78	14108	1,76	PAM132	1680	5,73	11757	2,07
NRG 125/4-R	289,4	1400	4,84	13726	0,99	PAM132	1680	5,80	11439	1,18
NRG 125/3-V	288,6	1400	4,85	12607	0,90	PAM132	1680	5,82	10506	1,06
NRG 250/4-L	576,0	2800	4,86	13871	1,88	PAM132	3360	5,83	11559	2,20
NRG 250/3-L	184,3	900	4,88	14013	1,78	PAM160	1080	5,86	11678	2,11
NRG 125/4-R	572,4	2800	4,89	13574	1,01	PAM132	3360	5,87	11312	1,13
NRG 250/4-R	570,6	2800	4,91	13736	1,81	PAM132	3360	5,89	11447	2,12
NRG 125/4-R	285,4	1400	4,91	13536	1,00	PAM132	1680	5,89	11280	1,17
NRG 125/4-R	566,0	2800	4,95	13421	1,27	PAM132	3360	5,94	11184	1,50
NRG 250/4-R	278,4	1400	5,03	13405	2,01	PAM132	1680	6,03	11170	2,40
NRG 125/4-L	553,6	2800	5,06	13331	1,33	PAM132	3360	6,07	11109	1,55
NRG 125/4-R	274,4	1400	5,10	13015	1,36	PAM132	1680	6,12	10846	1,60
NRG 250/4-R	544,4	2800	5,14	13106	2,05	PAM132	3360	6,17	10922	2,43
NRG 250/3-V	174,2	900	5,17	11745	1,97	PAM160	1080	6,20	9788	2,30
NRG 125/3-L	173,6	900	5,18	13202	1,28	PAM160	1080	6,22	11001	1,49
NRG 125/3-V	268,7	1400	5,21	11736	1,15	PAM132	1680	6,25	9780	1,35
NRG 250/3-V	267,8	1400	5,23	11876	2,09	PAM132	1680	6,27	9897	2,48
NRG 250/4-R	264,0	1400	5,30	12710	2,12	PAM132	1680	6,36	10591	2,54
NRG 125/3-L	262,6	1400	5,33	12838	1,05	PAM132	1680	6,40	10699	1,23

		50 Hz					60 Hz			
TIPO-TYPE TYP	i	n ₁	n ₂	M ₂	sf	MOTORE - MOTOR MOTEUR	n ₁	n ₂	M ₂	sf
7,5 kW										
NRG 250/3-L	261,7	1400	5,35	12797	1,93	PAM132	1680	6,42	10664	2,30
NRG 250/3-V	160,7	900	5,60	10833	2,28	PAM160	1080	6,72	9027	2,71
NRG 250/4-L	499,8	2800	5,60	12036	2,10	PAM132	3360	6,72	10030	2,38
NRG 250/3-V	157,9	900	5,70	10647	2,54	PAM160	1080	6,84	8873	3,03
NRG 250/3-L	157,0	900	5,73	11944	2,06	PAM160	1080	6,88	9953	2,45
NRG 250/4-R	485,5	2800	5,77	11688	2,11	PAM132	3360	6,92	9740	2,47
NRG 125/3-L	155,8	900	5,78	11847	0,88	PAM160	1080	6,93	9872	1,05
NRG 125/4-R	482,4	2800	5,80	11439	1,45	PAM132	3360	6,97	9532	1,63
NRG 250/4-R	235,4	1400	5,95	11334	2,17	PAM132	1680	7,14	9445	2,58
NRG 250/4-R	464,0	2800	6,03	11170	2,38	PAM132	3360	7,24	9309	2,83
NRG 250/3-L	148,9	900	6,04	11325	2,17	PAM160	1080	7,25	9437	2,58
NRG 125/3-V	226,4	1400	6,18	9890	1,65	PAM132	1680	7,42	8241	1,93
NRG 125/4-L	451,7	2800	6,20	10877	1,31	PAM132	3360	7,44	9064	1,48
NRG 250/4-L	450,3	2800	6,22	10843	2,32	PAM132	3360	7,46	9036	2,75
NRG 125/4-R	449,0	2800	6,24	10648	1,23	PAM132	3360	7,48	8873	1,38
NRG 250/4-R	447,6	2800	6,26	10775	2,28	PAM132	3360	7,51	8980	2,66
NRG 250/4-R	222,7	1400	6,29	10724	2,29	PAM132	1680	7,54	8936	2,70
NRG 125/3-L	221,3	1400	6,33	10819	1,50	PAM132	1680	7,59	9016	1,75
NRG 125/3-L	142,0	900	6,34	10801	0,88	PAM160	1080	7,60	9001	1,05
NRG 250/4-L	440,6	2800	6,36	10609	2,44	PAM132	3360	7,63	8841	2,85
NRG 250/4-R	218,4	1400	6,41	10515	2,57	PAM132	1680	7,69	8763	3,07
NRG 250/3-V	217,8	1400	6,43	9658	2,75	PAM132	1680	7,71	8048	3,23
NRG 250/4-R	435,5	2800	6,43	10485	2,12	PAM132	3360	7,71	8737	2,34
NRG 125/4-L	434,3	2800	6,45	10458	1,65	PAM132	3360	7,74	8715	1,93
NRG 125/4-R	426,9	2800	6,56	10123	1,27	PAM132	3360	7,87	8436	1,50
NRG 250/4-R	211,2	1400	6,63	10168	2,32	PAM132	1680	7,96	8473	2,72
NRG 125/4-R	415,1	2800	6,74	9844	1,32	PAM132	3360	8,09	8203	1,48
NRG 250/4-R	413,8	2800	6,77	9962	2,45	PAM132	3360	8,12	8302	2,87
NRG 125/3-L	206,0	1400	6,80	10071	1,29	PAM132	1680	8,16	8392	1,51
NRG 250/3-V	130,7	900	6,89	8809	2,63	PAM160	1080	8,27	7341	3,11
NRG 125/4-L	405,4	2800	6,91	9761	1,44	PAM132	3360	8,29	8134	1,62
NRG 125/4-R	403,0	2800	6,95	9555	1,28	PAM132	3360	8,34	7963	1,53
NRG 125/3-V	401,8	2800	6,97	8976	1,05	PAM132	3360	8,36	7480	1,18
NRG 250/3-V	400,5	2800	6,99	9083	1,92	PAM132	3360	8,39	7569	2,15
NRG 250/4-R	394,8	2800	7,09	9505	2,81	PAM132	3360	8,51	7920	3,33
NRG 250/3-V	126,4	900	7,12	8518	2,63	PAM160	1080	8,55	7098	3,11
NRG 125/3-L	392,7	2800	7,13	9601	1,28	PAM132	3360	8,56	8001	1,43
NRG 125/3-L	125,9	900	7,15	9574	1,77	PAM160	1080	8,58	7978	2,07
NRG 125/3-V	194,8	1400	7,19	8511	1,51	PAM132	1680	8,62	7092	1,78
NRG 250/3-V	194,2	1400	7,21	8613	2,82	PAM132	1680	8,65	7177	3,36
NRG 125/4-R	378,4	2800	7,40	8973	1,75	PAM132	3360	8,88	7478	1,93
NRG 80/4-R	371,9	2800	7,53	8819	0,82	PAM132	3360	9,03	7349	0,98
NRG 250/3-L	184,3	1400	7,60	9009	2,69	PAM132	1680	9,12	7507	3,20
NRG 250/4-L	366,2	2800	7,65	8818	2,89	PAM132	3360	9,18	7348	3,39
NRG 250/4-R	364,0	2800	7,69	8763	2,93	PAM132	3360	9,23	7302	3,42
NRG 125/4-R	363,9	2800	7,70	8628	1,45	PAM132	3360	9,23	7190	1,61
NRG 80/4-L	363,8	2800	7,70	8761	0,83	PAM132	3360	9,24	7300	0,94
NRG 125/3-R	116,8	900	7,71	8748	1,06	PAM160	1080	9,25	7290	1,24
NRG 125/4-R	349,8	2800	8,00	8296	1,93	PAM132	3360	9,60	6913	2,28
NRG 250/3-V	174,2	1400	8,04	7726	2,75	PAM132	1680	9,64	6439	3,23
NRG 125/3-L	173,6	1400	8,07	8487	1,82	PAM132	1680	9,68	7072	2,13
NRG 80/4-L	345,0	2800	8,12	8306	0,87	PAM132	3360	9,74	6922	0,99
NRG 125/4-R	343,5	2800	8,15	8144	1,55	PAM132	3360	9,78	6787	1,74
NRG 125/3-V	342,5	2800	8,18	7650	1,57	PAM132	3360	9,81	6375	1,75
NRG 250/3-V	341,4	2800	8,20	7742	2,81	PAM132	3360	9,84	6452	3,15
NRG 125/3-V	170,8	1400	8,20	7460	1,65	PAM132	1680	9,84	6216	1,93
NRG 125/3-L	108,3	900	8,31	8239	1,53	PAM160	1080	9,97	6866	1,79
NRG 80/3-R	107,8	900	8,35	8074	0,85	PAM160	1080	10,02	6728	0,99
NRG 125/3-L	334,7	2800	8,36	8183	1,46	PAM132	3360	10,04	6819	1,63

TIPO-TYPE TYP	i	50 Hz				MOTORE - MOTOR MOTEUR	60 Hz			
		n ₁	n ₂	M ₂	sf		n ₁	n ₂	M ₂	sf
7,5 kW										
NRG 250/3-L	333,7	2800	8,39	8157	2,66	PAM132	3360	10,07	6797	2,98
NRG 80/4-R	326,0	2800	8,59	7731	0,84	PAM132	3360	10,31	6442	0,94
NRG 125/4-R	325,6	2800	8,60	7722	1,62	PAM132	3360	10,32	6435	1,82
NRG 125/3-V	161,2	1400	8,68	7041	1,77	PAM132	1680	10,42	5868	2,08
NRG 250/4-R	315,8	2800	8,87	7604	2,96	PAM132	3360	10,64	6336	3,48
NRG 125/3-L	155,8	1400	8,99	7616	1,35	PAM132	1680	10,79	6347	1,61
NRG 125/3-L	100,1	900	8,99	7616	1,32	PAM160	1080	10,78	6347	1,58
NRG 125/3-R	99,6	900	9,04	7456	1,58	PAM160	1080	10,85	6213	1,85
NRG 250/3-R	99,2	900	9,07	7545	2,84	PAM160	1080	10,88	6288	3,34
NRG 125/3-L	308,1	2800	9,09	7531	1,65	PAM132	3360	10,91	6276	1,85
NRG 80/4-L	301,0	2800	9,30	7248	0,99	PAM132	3360	11,16	6040	1,17
NRG 125/3-L	95,0	900	9,48	7222	1,77	PAM160	1080	11,37	6018	2,07
NRG 125/4-R	289,4	2800	9,67	6863	1,93	PAM132	3360	11,61	5719	2,28
NRG 125/3-V	288,6	2800	9,70	6447	1,57	PAM132	3360	11,64	5372	1,75
NRG 80/3-R	91,9	900	9,80	6882	0,97	PAM160	1080	11,75	5735	1,13
NRG 125/4-R	285,4	2800	9,81	6768	1,75	PAM132	3360	11,77	5640	1,93
NRG 80/3-L	284,3	2800	9,85	6951	0,96	PAM132	3360	11,82	5793	1,07
NRG 125/3-L	91,3	900	9,86	6943	2,30	PAM160	1080	11,83	5786	2,70
NRG 125/3-L	142,0	1400	9,86	6943	1,35	PAM132	1680	11,83	5786	1,61
NRG 125/3-L	89,6	900	10,04	6817	1,79	PAM160	1080	12,05	5681	2,10
NRG 80/4-R	277,9	2800	10,08	6589	1,06	PAM132	3360	12,09	5491	1,21
NRG 80/3-L	137,9	1400	10,15	6741	1,04	PAM132	1680	12,19	5617	1,22
NRG 125/4-R	274,4	2800	10,20	6507	2,45	PAM132	3360	12,24	5423	2,75
NRG 125/3-V	135,8	1400	10,31	5934	1,79	PAM132	1680	12,37	4945	2,10
NRG 80/3-L	87,2	900	10,32	6635	1,08	PAM160	1080	12,38	5530	1,26
NRG 80/4-R	269,7	2800	10,38	6396	0,99	PAM132	3360	12,46	5330	1,10
NRG 125/3-V	268,7	2800	10,42	6001	2,02	PAM132	3360	12,51	5001	2,27
NRG 80/3-L	262,9	2800	10,65	6426	1,08	PAM132	3360	12,78	5355	1,23
NRG 125/3-L	262,6	2800	10,66	6419	1,88	PAM132	3360	12,80	5349	2,11
NRG 125/3-R	83,9	900	10,73	6283	1,58	PAM160	1080	12,87	5236	1,85
NRG 80/3-L	82,7	900	10,88	6291	1,13	PAM160	1080	13,06	5243	1,32
NRG 125/3-L	125,9	1400	11,12	6155	2,56	PAM132	1680	13,35	5129	3,00
NRG 250/3-R	80,7	900	11,15	6136	2,84	PAM160	1080	13,38	5113	3,34
NRG 80/4-R	248,7	2800	11,26	5897	1,20	PAM132	3360	13,51	4914	1,42
NRG 125/3-V	123,8	1400	11,30	5410	1,79	PAM132	1680	13,56	4508	2,10
NRG 80/3-L	123,7	1400	11,32	6049	1,17	PAM132	1680	13,58	5041	1,38
NRG 125/3-L	78,6	900	11,46	5975	2,17	PAM160	1080	13,75	4979	2,54
NRG 80/3-R	78,2	900	11,51	5855	1,06	PAM160	1080	13,81	4880	1,24
NRG 125/3-R	78,1	900	11,52	5849	2,04	PAM160	1080	13,83	4874	2,40
NRG 80/3-L	242,3	2800	11,55	5925	1,08	PAM132	3360	13,86	4937	1,20
NRG 125/3-L	75,5	900	11,92	5744	2,71	PAM160	1080	14,30	4787	3,19
NRG 125/3-R	116,8	1400	11,99	5624	1,54	PAM132	1680	14,38	4686	1,84
NRG 80/4-R	229,9	2800	12,18	5451	1,25	PAM132	3360	14,62	4543	1,42
NRG 125/3-V	226,4	2800	12,37	5057	2,81	PAM132	3360	14,84	4214	3,09
NRG 80/3-L	72,5	900	12,41	5515	1,24	PAM160	1080	14,89	4596	1,43
NRG 125/3-L	221,3	2800	12,65	5409	2,62	PAM132	3360	15,18	4508	2,88
NRG 80/3-L	217,5	2800	12,87	5317	1,28	PAM132	3360	15,45	4431	1,47
NRG 125/3-L	108,3	1400	12,92	5297	2,22	PAM132	1680	15,51	4414	2,61
NRG 80/3-R	107,8	1400	12,99	5190	1,21	PAM132	1680	15,58	4325	1,42
NRG 80/3-R	66,6	900	13,51	4991	1,35	PAM160	1080	16,21	4159	1,56
NRG 80/3-L	206,2	2800	13,58	5041	1,34	PAM132	3360	16,29	4201	1,52
NRG 125/3-L	206,0	2800	13,59	5035	2,31	PAM132	3360	16,31	4196	2,60
NRG 125/3-R	65,8	900	13,68	4929	2,83	PAM160	1080	16,41	4107	3,30
NRG 125/3-L	100,1	1400	13,98	4896	2,04	PAM132	1680	16,78	4080	2,42
NRG 125/3-R	99,6	1400	14,06	4793	2,29	PAM132	1680	16,88	3994	2,72
NRG 125/3-V	194,8	2800	14,37	4352	2,65	PAM132	3360	17,24	3627	2,98
NRG 125/3-L	95,0	1400	14,74	4642	2,56	PAM132	1680	17,69	3869	3,00
NRG 80/3-L	60,0	900	15,00	4563	1,46	PAM160	1080	18,00	3802	1,71
NRG 40/3-L	60,0	900	15,00	4563	0,85	PAM160	1080	18,00	3802	1,00

		50 Hz				60 Hz				
TIPO-TYPE TYP	i	n ₁	n ₂	M ₂	sf	MOTORE - MOTOR MOTEUR	n ₁	n ₂	M ₂	sf
7,5 kW										
NRG 80/3-L	185,4	2800	15,11	4532	1,46	PAM132	3360	18,13	3776	1,66
NRG 80/3-R	91,9	1400	15,24	4424	1,38	PAM132	1680	18,28	3687	1,61
NRG 40/3-R	91,9	1400	15,24	4424	0,80	PAM132	1680	18,28	3687	0,94
NRG 125/3-L	89,6	1400	15,62	4382	2,60	PAM132	1680	18,74	3652	3,06
NRG 125/3-L	57,0	900	15,80	4333	2,83	PAM160	1080	18,96	3611	3,30
NRG 125/3-R	56,6	900	15,89	4242	2,68	PAM160	1080	19,07	3535	3,14
NRG 40/3-L	175,8	2800	15,93	4297	0,86	PAM132	3360	19,12	3580	0,96
NRG 80/3-L	87,2	1400	16,05	4266	1,55	PAM132	1680	19,26	3555	1,82
NRG 80/3-R	55,1	900	16,33	4129	1,58	PAM160	1080	19,59	3441	1,85
NRG 125/3-V	170,8	2800	16,40	3815	2,81	PAM132	3360	19,68	3179	3,09
NRG 125/3-R	83,9	1400	16,69	4039	2,29	PAM132	1680	20,03	3366	2,73
NRG 125/2-L	53,6	900	16,80	4137	2,00	PAM160	1080	20,16	3447	2,39
NRG 80/3-L	82,7	1400	16,92	4045	1,62	PAM132	1680	20,31	3370	1,90
NRG 40/3-L	82,7	1400	16,92	4045	0,94	PAM132	1680	20,31	3370	1,11
NRG 80/3-R	52,3	900	17,22	3915	1,59	PAM160	1080	20,66	3262	1,87
NRG 40/3-R	52,3	900	17,22	3915	0,93	PAM160	1080	20,66	3262	1,09
NRG 80/3-R	78,2	1400	17,91	3764	1,54	PAM132	1680	21,49	3137	1,83
NRG 125/3-R	78,1	1400	17,93	3760	2,97	PAM132	1680	21,51	3133	3,49
NRG 125/3-L	155,8	2800	17,98	3808	2,58	PAM132	3360	21,57	3173	3,00
NRG 125/3-R	49,6	900	18,13	3718	2,83	PAM160	1080	21,76	3098	3,30
NRG 80/3-L	49,6	900	18,13	3775	1,72	PAM160	1080	21,76	3146	2,01
NRG 40/3-L	49,6	900	18,13	3775	1,00	PAM160	1080	21,76	3146	1,17
NRG 80/2-L	49,5	900	18,20	3818	1,54	PAM160	1080	21,84	3182	1,80
NRG 40/2-L	49,5	900	18,20	3818	0,84	PAM160	1080	21,84	3182	1,01
NRG 40/3-L	149,5	2800	18,72	3656	0,98	PAM132	3360	22,47	3047	1,09
NRG 40/3-L	145,4	2800	19,26	3555	1,05	PAM132	3360	23,11	2962	1,18
NRG 80/3-L	72,5	1400	19,31	3545	1,73	PAM132	1680	23,17	2954	2,04
NRG 40/3-L	72,5	1400	19,31	3545	1,01	PAM132	1680	23,17	2954	1,19
NRG 40/3-R	72,1	1400	19,42	3470	0,98	PAM132	1680	23,31	2892	1,15
NRG 125/2-L	45,7	900	19,71	3526	2,96	PAM160	1080	23,65	2938	3,53
NRG 125/3-L	142,0	2800	19,72	3472	2,58	PAM132	3360	23,66	2893	3,00
NRG 80/3-L	137,9	2800	20,31	3370	1,81	PAM132	3360	24,37	2809	1,98
NRG 80/3-R	137,4	2800	20,38	3308	1,22	PAM132	3360	24,45	2757	1,37
NRG 40/3-R	43,2	900	20,83	3236	1,17	PAM160	1080	25,00	2696	1,37
NRG 40/2-V	43,1	900	20,87	2907	1,16	PAM160	1080	25,04	2423	1,35
NRG 80/2-V	43,1	900	20,88	2906	1,97	PAM160	1080	25,06	2421	2,30
NRG 80/3-R	66,6	1400	21,01	3208	1,89	PAM132	1680	25,21	2674	2,22
NRG 80/2-L	42,1	900	21,35	3254	1,75	PAM160	1080	25,62	2712	2,05
NRG 40/2-L	42,1	900	21,35	3254	1,03	PAM160	1080	25,62	2712	1,21
NRG 80/3-L	123,7	2800	22,63	3025	2,07	PAM132	3360	27,16	2521	2,30
NRG 40/3-L	123,7	2800	22,63	3025	1,16	PAM132	3360	27,16	2521	1,30
NRG 80/3-L	60,0	1400	23,34	2933	2,13	PAM132	1680	28,00	2444	2,50
NRG 40/3-L	60,0	1400	23,34	2933	1,24	PAM132	1680	28,00	2444	1,46
NRG 125/2-L	38,5	900	23,39	2971	2,96	PAM160	1080	28,06	2476	3,54
NRG 40/3-R	37,9	900	23,74	2839	1,22	PAM160	1080	28,49	2366	1,43
NRG 80/3-R	117,1	2800	23,91	2820	1,40	PAM132	3360	28,69	2350	1,57
NRG 80/2-L	35,9	900	25,10	2769	2,00	PAM160	1080	30,12	2308	2,39
NRG 40/2-L	35,9	900	25,10	2769	0,84	PAM160	1080	30,12	2308	1,01
NRG 80/3-R	55,1	1400	25,40	2654	2,29	PAM132	1680	30,47	2212	2,70
NRG 40/3-R	55,1	1400	25,40	2654	0,98	PAM132	1680	30,47	2212	1,17
NRG 40/2-V	55,0	1400	25,47	2438	0,89	PAM132	1680	30,56	2032	1,04
NRG 80/3-R	107,8	2800	25,97	2595	2,12	PAM132	3360	31,17	2163	2,34
NRG 40/3-R	107,8	2800	25,97	2595	1,25	PAM132	3360	31,17	2163	1,49
NRG 40/2-L	53,7	1400	26,06	2667	0,81	PAM132	1680	31,27	2222	0,95
NRG 40/3-L	105,5	2800	26,55	2578	1,38	PAM132	3360	31,86	2148	1,56
NRG 80/3-R	52,3	1400	26,78	2517	2,32	PAM132	1680	32,14	2097	2,72
NRG 40/3-R	52,3	1400	26,78	2517	1,35	PAM132	1680	32,14	2097	1,59
NRG 40/2-L	33,1	900	27,22	2553	1,26	PAM160	1080	32,67	2127	1,47
NRG 80/3-L	49,6	1400	28,21	2427	2,50	PAM132	1680	33,85	2022	2,94

TIPO-TYPE TYP	i	50 Hz				MOTORE - MOTOR MOTEUR	60 Hz			
		n ₁	n ₂	M ₂	sf		n ₁	n ₂	M ₂	sf
7,5 kW										
NRG 40/3-L	49,6	1400	28,21	2427	1,45	PAM132	1680	33,85	2022	1,71
NRG 80/2-L	49,5	1400	28,31	2455	2,20	PAM132	1680	33,97	2045	2,58
NRG 40/2-L	49,5	1400	28,31	2455	1,29	PAM132	1680	33,97	2045	1,51
NRG 80/2-V	31,3	900	28,75	2110	2,54	PAM160	1080	34,50	1758	3,01
NRG 40/2-V	31,3	900	28,78	2108	1,22	PAM160	1080	34,53	1757	1,42
NRG 80/2-L	30,6	900	29,44	2360	2,44	PAM160	1080	35,33	1967	2,85
NRG 40/2-L	30,6	900	29,44	2360	1,26	PAM160	1080	35,33	1967	1,51
NRG 80/3-R	91,9	2800	30,47	2212	2,41	PAM132	3360	36,57	1843	2,66
NRG 40/3-R	91,9	2800	30,47	2212	1,42	PAM132	3360	36,57	1843	1,63
NRG 80/3-L	87,2	2800	32,09	2133	2,79	PAM132	3360	38,51	1777	3,14
NRG 40/3-R	43,2	1400	32,41	2080	1,66	PAM132	1680	38,89	1733	1,95
NRG 40/2-V	43,1	1400	32,46	1912	1,62	PAM132	1680	38,96	1594	1,90
NRG 80/2-V	43,1	1400	32,48	1911	2,76	PAM132	1680	38,98	1593	3,23
NRG 80/2-L	42,1	1400	33,22	2092	2,51	PAM132	1680	39,86	1743	2,94
NRG 40/2-L	42,1	1400	33,22	2092	1,48	PAM132	1680	39,86	1743	1,73
NRG 80/3-L	82,7	2800	33,85	2022	2,91	PAM132	3360	40,62	1685	3,28
NRG 40/3-L	82,7	2800	33,85	2022	1,70	PAM132	3360	40,62	1685	1,91
NRG 80/2-V	25,9	900	34,75	1746	2,54	PAM160	1080	41,70	1455	3,01
NRG 40/2-V	25,9	900	34,78	1744	1,22	PAM160	1080	41,74	1454	1,42
NRG 80/2-L	25,3	900	35,59	1953	2,96	PAM160	1080	42,71	1627	3,48
NRG 40/2-L	25,3	900	35,59	1953	1,26	PAM160	1080	42,71	1627	1,51
NRG 80/3-R	78,2	2800	35,82	1882	2,96	PAM132	3360	42,98	1568	3,48
NRG 40/3-R	78,2	2800	35,82	1882	1,27	PAM132	3360	42,98	1568	1,51
NRG 40/3-R	37,9	1400	36,93	1825	1,77	PAM132	1680	44,32	1521	2,08
NRG 80/2-L	24,0	900	37,54	1851	2,99	PAM160	1080	45,04	1543	3,49
NRG 40/2-L	24,0	900	37,54	1851	1,74	PAM160	1080	45,04	1543	2,04
NRG 40/3-L	72,5	2800	38,61	1773	1,81	PAM132	3360	46,34	1477	2,03
NRG 40/3-R	72,1	2800	38,85	1735	1,73	PAM132	3360	46,62	1446	1,97
NRG 40/2-L	35,9	1400	39,04	1780	1,29	PAM132	1680	46,85	1483	1,53
NRG 20/3-L	68,4	2800	40,91	1673	0,85	PAM132	3360	49,09	1394	0,96
NRG 40/2-L	33,1	1400	42,34	1641	1,79	PAM132	1680	50,81	1368	2,10
NRG 20/3-R	64,7	2800	43,29	1557	0,87	PAM132	3360	51,95	1298	1,04
NRG 40/2-V	64,5	2800	43,41	1463	1,04	PAM132	3360	52,09	1219	1,19
NRG 40/2-L	63,0	2800	44,42	1565	1,26	PAM132	3360	53,30	1304	1,41
NRG 20/3-R	31,4	1400	44,64	1510	0,93	PAM132	1680	53,57	1258	1,10
NRG 40/2-V	31,3	1400	44,76	1387	1,71	PAM132	1680	53,72	1156	2,00
NRG 20/2-V	31,3	1400	44,76	1387	0,91	PAM132	1680	53,72	1156	1,07
NRG 40/2-L	19,8	900	45,37	1532	2,14	PAM160	1080	54,44	1276	2,50
NRG 20/2-L	19,8	900	45,37	1532	0,92	PAM160	1080	54,44	1276	1,08
NRG 40/2-L	30,6	1400	45,80	1517	1,94	PAM132	1680	54,96	1264	2,30
NRG 40/3-L	60,0	2800	46,67	1467	2,22	PAM132	3360	56,01	1222	2,49
NRG 20/2-L	29,7	1400	47,19	1473	0,89	PAM132	1680	56,62	1227	1,06
NRG 80/2-R	18,7	900	48,01	1426	1,93	PAM160	1080	57,61	1188	2,28
NRG 40/2-R	18,7	900	48,01	1426	1,05	PAM160	1080	57,61	1188	1,22
NRG 40/3-R	55,1	2800	50,79	1327	1,90	PAM132	3360	60,95	1106	2,26
NRG 20/3-R	55,1	2800	50,79	1327	1,04	PAM132	3360	60,95	1106	1,17
NRG 40/2-V	55,0	2800	50,93	1247	1,55	PAM132	3360	61,12	1039	1,78
NRG 40/2-L	17,4	900	51,76	1343	2,28	PAM160	1080	62,11	1119	2,66
NRG 40/2-L	53,7	2800	52,11	1333	1,44	PAM132	3360	62,54	1111	1,61
NRG 40/3-R	52,3	2800	53,57	1258	2,42	PAM132	3360	64,28	1049	2,78
NRG 40/2-V	25,9	1400	54,11	1147	1,71	PAM132	1680	64,93	956	2,00
NRG 20/2-V	25,9	1400	54,11	1147	0,92	PAM132	1680	64,93	956	1,08
NRG 40/2-L	25,3	1400	55,36	1255	1,94	PAM132	1680	66,43	1046	2,30
NRG 20/2-L	25,3	1400	55,36	1255	1,09	PAM132	1680	66,43	1046	1,28
NRG 80/2-R	16,0	900	56,32	1215	2,84	PAM160	1080	67,59	1013	3,34
NRG 40/2-R	16,0	900	56,32	1215	1,56	PAM160	1080	67,59	1013	1,83
NRG 40/3-L	49,6	2800	56,41	1213	2,60	PAM132	3360	67,70	1011	2,90
NRG 40/2-L	49,5	2800	56,62	1227	2,27	PAM132	3360	67,95	1023	2,51
NRG 20/2-L	49,5	2800	56,62	1227	0,98	PAM132	3360	67,95	1023	1,08

		50 Hz				60 Hz				
TIPO-TYPE TYP	i	n ₁	n ₂	M ₂	sf	MOTORE - MOTOR MOTEUR	n ₁	n ₂	M ₂	sf
7,5 kW										
NRG 40/2-L	24,0	1400	58,39	1190	2,52	PAM132	1680	70,07	992	2,95
NRG 40/2-L	14,4	900	62,56	1111	2,79	PAM160	1080	75,07	926	3,25
NRG 20/2-L	14,4	900	62,56	1111	1,20	PAM160	1080	75,07	926	1,41
NRG 10/3-R	43,2	2800	64,75	1041	0,81	PAM132	3360	77,70	868	0,93
NRG 40/3-R	43,2	2800	64,81	1040	2,96	PAM132	3360	77,78	867	3,30
NRG 20/3-R	43,2	2800	64,81	1040	1,28	PAM132	3360	77,78	867	1,43
NRG 40/2-V	43,1	2800	64,93	978	2,77	PAM132	3360	77,91	815	3,16
NRG 20/2-V	43,1	2800	64,93	978	1,20	PAM132	3360	77,91	815	1,32
NRG 40/2-L	42,1	2800	66,43	1046	2,58	PAM132	3360	79,72	872	2,84
NRG 20/2-L	42,1	2800	66,43	1046	1,12	PAM132	3360	79,72	872	1,23
NRG 20/2-L	19,8	1400	70,57	985	1,33	PAM132	1680	84,69	821	1,56
NRG 10/2-L	19,8	1400	70,71	983	0,84	PAM132	1680	84,85	819	0,98
NRG 40/2-R	12,5	900	71,80	953	2,79	PAM160	1080	86,16	794	3,25
NRG 20/2-R	12,5	900	71,80	953	1,21	PAM160	1080	86,16	794	1,41
NRG 80/2-R	18,7	1400	74,67	916	2,85	PAM132	1680	89,61	764	3,39
NRG 40/2-R	18,7	1400	74,67	916	1,51	PAM132	1680	89,61	764	1,81
NRG 20/2-L	11,9	900	75,61	919	1,41	PAM160	1080	90,74	766	1,65
NRG 10/2-L	11,9	900	75,63	919	0,89	PAM160	1080	90,76	766	1,04
NRG 10/2-L	35,9	2800	77,99	891	0,84	PAM132	3360	93,59	742	0,93
NRG 40/2-L	35,9	2800	78,08	890	2,46	PAM132	3360	93,69	742	2,86
NRG 20/2-L	35,9	2800	78,08	890	1,29	PAM132	3360	93,69	742	1,45
NRG 40/2-R	16,0	1400	87,61	781	2,25	PAM132	1680	105,14	651	2,69
NRG 20/2-R	16,0	1400	87,61	781	0,96	PAM132	1680	105,14	651	1,15
NRG 10/3-R	31,4	2800	89,17	756	1,05	PAM132	3360	107,01	630	1,20
NRG 20/3-R	31,4	2800	89,28	755	1,67	PAM132	3360	107,13	629	1,86
NRG 40/2-V	31,3	2800	89,53	709	2,94	PAM132	3360	107,43	591	3,37
NRG 20/2-V	31,3	2800	89,53	709	1,59	PAM132	3360	107,43	591	1,78
NRG 10/2-L	29,7	2800	94,28	737	1,06	PAM132	3360	113,13	614	1,18
NRG 20/2-L	29,7	2800	94,37	736	1,69	PAM132	3360	113,25	614	1,97
NRG 10/2-L	14,4	1400	97,22	715	1,09	PAM132	1680	116,67	596	1,27
NRG 20/2-L	14,4	1400	97,31	714	1,74	PAM132	1680	116,78	595	2,03
NRG 20/2-R	9,1	900	99,00	691	1,60	PAM160	1080	118,80	576	1,88
NRG 10/2-R	9,1	900	99,00	691	1,04	PAM160	1080	118,80	576	1,21
NRG 40/1-L	8,6	900	104,65	674	2,03	PAM160	1080	125,58	562	2,43
NRG 20/1-L	8,6	900	104,65	674	0,86	PAM160	1080	125,58	562	1,02
NRG 40/2-V	25,9	2800	108,21	587	2,94	PAM132	3360	129,86	489	3,37
NRG 20/2-V	25,9	2800	108,21	587	1,59	PAM132	3360	129,86	489	1,76
NRG 10/2-L	25,3	2800	110,67	628	1,21	PAM132	3360	132,81	523	1,34
NRG 20/2-L	25,3	2800	110,72	628	1,93	PAM132	3360	132,87	523	2,15
NRG 20/2-R	12,5	1400	111,69	613	1,72	PAM132	1680	134,02	511	2,02
NRG 10/2-R	12,5	1400	111,69	613	1,06	PAM132	1680	134,02	511	1,24
NRG 20/2-L	11,9	1400	117,62	591	2,03	PAM132	1680	141,15	492	2,37
NRG 10/2-L	11,9	1400	117,65	591	1,27	PAM132	1680	141,18	492	1,48
NRG 20/2-R	7,5	900	119,66	572	1,88	PAM160	1080	143,60	477	2,20
NRG 10/2-R	7,5	900	119,66	572	1,31	PAM160	1080	143,60	477	1,52
NRG 20/1-L	7,3	900	122,78	575	1,29	PAM160	1080	147,34	479	1,54
NRG 10/1-L	7,3	900	123,29	572	0,87	PAM160	1080	147,95	477	1,04
NRG 20/2-L	19,8	2800	141,15	492	2,35	PAM132	3360	169,38	410	2,61
NRG 10/2-L	19,8	2800	141,41	491	1,47	PAM132	3360	169,70	410	1,62
NRG 40/2-R	18,7	2800	149,35	458	2,97	PAM132	3360	179,22	382	3,53
NRG 20/2-R	18,7	2800	149,35	458	1,25	PAM132	3360	179,22	382	1,48
NRG 10/2-R	18,7	2800	149,35	458	0,86	PAM132	3360	179,22	382	1,02
NRG 20/2-R	9,1	1400	154,01	444	2,32	PAM132	1680	184,81	370	2,72
NRG 10/2-R	9,1	1400	154,01	444	1,48	PAM132	1680	184,81	370	1,73
NRG 10/1-L	5,8	900	155,17	455	1,34	PAM160	1080	186,21	379	1,56
NRG 20/1-L	5,8	900	156,52	451	2,19	PAM160	1080	187,83	376	2,56
NRG 20/1-L	8,6	1400	162,79	433	1,31	PAM132	1680	195,35	361	1,56
NRG 10/1-L	8,6	1400	162,79	433	0,90	PAM132	1680	195,35	361	1,08
NRG 20/2-R	16,0	2800	175,23	391	1,87	PAM132	3360	210,27	325	2,21

TIPO-TYPE TYP	i	50 Hz				MOTORE - MOTOR MOTEUR	60 Hz			
		n ₁	n ₂	M ₂	sf		n ₁	n ₂	M ₂	sf
7,5 kW										
NRG 10/2-R	16,0	2800	175,23	391	1,26	PAM132	3360	210,27	325	1,50
NRG 20/2-R	7,5	1400	186,15	368	2,71	PAM132	1680	223,37	306	3,19
NRG 10/2-R	7,5	1400	186,15	368	1,86	PAM132	1680	223,37	306	2,16
NRG 20/1-L	7,3	1400	191,00	369	1,98	PAM132	1680	229,20	308	2,35
NRG 10/1-L	7,3	1400	191,78	368	1,34	PAM132	1680	230,14	307	1,59
NRG 10/2-L	14,4	2800	194,44	357	1,89	PAM132	3360	233,33	298	2,07
NRG 10/1-L	4,2	900	214,29	329	1,87	PAM160	1080	257,14	274	2,18
NRG 20/1-L	4,2	900	215,83	327	2,98	PAM160	1080	258,99	272	3,48
NRG 10/2-R	12,5	2800	223,37	306	1,86	PAM132	3360	268,05	255	2,12
NRG 10/2-L	11,9	2800	235,29	295	2,19	PAM132	3360	282,35	246	2,39
NRG 10/1-L	5,8	1400	241,38	292	1,91	PAM132	1680	289,66	244	2,24
NRG 10/1-L	3,5	900	257,14	274	2,30	PAM160	1080	308,57	229	2,67
NRG 10/2-R	9,1	2800	308,01	222	2,58	PAM132	3360	369,61	185	2,94
NRG 20/1-L	8,6	2800	325,58	217	2,50	PAM132	3360	390,70	181	2,91
NRG 10/1-L	8,6	2800	325,58	217	1,75	PAM132	3360	390,70	181	2,07
NRG 10/1-L	4,2	1400	333,33	212	2,66	PAM132	1680	400,00	176	3,12
NRG 10/1-L	7,3	2800	383,56	184	2,58	PAM132	3360	460,27	153	3,04
9,2 kW										
NRG 250/4-L	1098,3	2800	2,55	32441	0,84	PAM132	3360	3,06	27034	0,98
NRG 250/4-R	544,4	1400	2,57	32153	0,84	PAM132	1680	3,09	26794	1,01
NRG 250/4-L	499,8	1400	2,80	29529	0,94	PAM132	1680	3,36	24607	1,11
NRG 250/4-R	485,5	1400	2,88	28674	0,90	PAM132	1680	3,46	23895	1,07
NRG 250/4-R	464,0	1400	3,02	27405	0,98	PAM132	1680	3,62	22837	1,17
NRG 250/4-L	450,3	1400	3,11	26602	0,96	PAM132	1680	3,73	22168	1,15
NRG 250/4-R	447,6	1400	3,13	26436	0,97	PAM132	1680	3,75	22030	1,15
NRG 250/4-L	440,6	1400	3,18	26028	1,04	PAM132	1680	3,81	21690	1,23
NRG 250/4-L	878,6	2800	3,19	25953	1,06	PAM132	3360	3,82	21627	1,23
NRG 250/4-R	435,5	1400	3,21	25722	0,99	PAM132	1680	3,86	21435	1,15
NRG 250/4-R	853,4	2800	3,28	25202	1,00	PAM132	3360	3,94	21001	1,16
NRG 250/4-R	413,8	1400	3,38	24440	1,04	PAM132	1680	4,06	20366	1,24
NRG 250/3-V	400,5	1400	3,50	21789	0,89	PAM132	1680	4,19	18157	1,05
NRG 250/4-L	791,5	2800	3,54	23380	1,11	PAM132	3360	4,24	19483	1,32
NRG 250/4-R	394,8	1400	3,55	23318	1,15	PAM132	1680	4,26	19432	1,38
NRG 125/4-R	378,4	1400	3,70	22014	0,81	PAM132	1680	4,44	18345	0,95
NRG 250/4-L	734,3	2800	3,81	21690	1,15	PAM132	3360	4,58	18075	1,32
NRG 250/4-L	366,2	1400	3,82	21633	1,22	PAM132	1680	4,59	18027	1,46
NRG 250/4-R	364,0	1400	3,85	21498	1,26	PAM132	1680	4,62	17915	1,49
NRG 250/4-R	727,4	2800	3,85	21480	1,14	PAM132	3360	4,62	17900	1,31
NRG 125/4-L	723,8	2800	3,87	21380	0,84	PAM132	3360	4,64	17817	0,98
NRG 125/4-R	349,8	1400	4,00	20352	0,81	PAM132	1680	4,80	16960	0,97
NRG 250/4-L	345,6	1400	4,05	20418	1,30	PAM132	1680	4,86	17015	1,55
NRG 250/3-V	341,4	1400	4,10	18571	1,31	PAM132	1680	4,92	15476	1,54
NRG 250/4-R	336,5	1400	4,16	19874	1,36	PAM132	1680	4,99	16562	1,62
NRG 250/4-R	669,4	2800	4,18	19769	1,27	PAM132	3360	5,02	16474	1,49
NRG 250/3-L	333,7	1400	4,20	20011	1,21	PAM132	1680	5,04	16676	1,42
NRG 250/4-R	315,8	1400	4,43	18654	1,25	PAM132	1680	5,32	15545	1,49
NRG 250/4-L	624,8	2800	4,48	18455	1,43	PAM132	3360	5,38	15379	1,69
NRG 250/4-L	308,2	1400	4,54	18208	1,37	PAM132	1680	5,45	15174	1,65
NRG 250/3-L	307,1	1400	4,56	18417	1,36	PAM132	1680	5,47	15348	1,62
NRG 250/4-L	292,9	1400	4,78	17306	1,43	PAM132	1680	5,73	14422	1,68
NRG 125/4-R	289,4	1400	4,84	16838	0,81	PAM132	1680	5,80	14031	0,97
NRG 250/4-L	576,0	2800	4,86	17015	1,53	PAM132	3360	5,83	14179	1,80
NRG 125/4-R	572,4	2800	4,89	16651	0,82	PAM132	3360	5,87	13876	0,92
NRG 250/4-R	570,6	2800	4,91	16850	1,48	PAM132	3360	5,89	14042	1,73
NRG 125/4-R	285,4	1400	4,91	16605	0,81	PAM132	1680	5,89	13837	0,95
NRG 125/4-R	566,0	2800	4,95	16462	1,04	PAM132	3360	5,94	13719	1,22
NRG 250/4-R	278,4	1400	5,03	16443	1,64	PAM132	1680	6,03	13702	1,96
NRG 125/4-L	553,6	2800	5,06	16353	1,08	PAM132	3360	6,07	13627	1,26

		50 Hz				60 Hz				
TIPO-TYPE TYP	i	n ₁	n ₂	M ₂	sf	MOTORE - MOTOR MOTEUR	n ₁	n ₂	M ₂	sf
9,2 kW										
NRG 125/4-R	274,4	1400	5,10	15965	1,11	PAM132	1680	6,12	13304	1,30
NRG 250/4-R	544,4	2800	5,14	16077	1,67	PAM132	3360	6,17	13397	1,98
NRG 125/3-V	268,7	1400	5,21	14396	0,94	PAM132	1680	6,25	11996	1,10
NRG 250/3-V	267,8	1400	5,23	14568	1,70	PAM132	1680	6,27	12140	2,03
NRG 250/4-R	264,0	1400	5,30	15590	1,73	PAM132	1680	6,36	12992	2,07
NRG 125/3-L	262,6	1400	5,33	15748	0,85	PAM132	1680	6,40	13124	1,01
NRG 250/3-L	261,7	1400	5,35	15698	1,58	PAM132	1680	6,42	13081	1,88
NRG 250/4-L	499,8	2800	5,60	14764	1,72	PAM132	3360	6,72	12304	1,94
NRG 250/4-R	485,5	2800	5,77	14337	1,72	PAM132	3360	6,92	11948	2,01
NRG 125/4-R	482,4	2800	5,80	14031	1,18	PAM132	3360	6,97	11693	1,33
NRG 250/4-R	235,4	1400	5,95	13904	1,77	PAM132	1680	7,14	11586	2,11
NRG 250/4-R	464,0	2800	6,03	13702	1,94	PAM132	3360	7,24	11419	2,31
NRG 125/3-V	226,4	1400	6,18	12131	1,34	PAM132	1680	7,42	10109	1,57
NRG 125/4-L	451,7	2800	6,20	13342	1,07	PAM132	3360	7,44	11119	1,21
NRG 250/4-L	450,3	2800	6,22	13301	1,89	PAM132	3360	7,46	11084	2,24
NRG 125/4-R	449,0	2800	6,24	13062	1,01	PAM132	3360	7,48	10885	1,13
NRG 250/4-R	447,6	2800	6,26	13218	1,85	PAM132	3360	7,51	11015	2,17
NRG 250/4-R	222,7	1400	6,29	13154	1,86	PAM132	1680	7,54	10962	2,20
NRG 125/3-L	221,3	1400	6,33	13271	1,22	PAM132	1680	7,59	11059	1,43
NRG 250/4-L	440,6	2800	6,36	13014	1,99	PAM132	3360	7,63	10845	2,32
NRG 250/4-R	218,4	1400	6,41	12899	2,09	PAM132	1680	7,69	10749	2,51
NRG 250/3-V	217,8	1400	6,43	11847	2,25	PAM132	1680	7,71	9872	2,63
NRG 250/4-R	435,5	2800	6,43	12861	1,73	PAM132	3360	7,71	10718	1,90
NRG 125/4-L	434,3	2800	6,45	12828	1,35	PAM132	3360	7,74	10690	1,57
NRG 125/4-R	426,9	2800	6,56	12417	1,04	PAM132	3360	7,87	10348	1,22
NRG 250/4-R	211,2	1400	6,63	12472	1,89	PAM132	1680	7,96	10394	2,22
NRG 125/4-R	415,1	2800	6,74	12075	1,07	PAM132	3360	8,09	10063	1,21
NRG 250/4-R	413,8	2800	6,77	12220	2,00	PAM132	3360	8,12	10183	2,34
NRG 125/3-L	206,0	1400	6,80	12354	1,05	PAM132	1680	8,16	10295	1,23
NRG 125/4-L	405,4	2800	6,91	11973	1,17	PAM132	3360	8,29	9978	1,32
NRG 125/4-R	403,0	2800	6,95	11721	1,05	PAM132	3360	8,34	9768	1,24
NRG 125/3-V	401,8	2800	6,97	11010	0,86	PAM132	3360	8,36	9175	0,96
NRG 250/3-V	400,5	2800	6,99	11142	1,56	PAM132	3360	8,39	9285	1,75
NRG 250/4-R	394,8	2800	7,09	11659	2,29	PAM132	3360	8,51	9716	2,71
NRG 125/3-L	392,7	2800	7,13	11777	1,04	PAM132	3360	8,56	9814	1,16
NRG 125/3-V	194,8	1400	7,19	10440	1,23	PAM132	1680	8,62	8700	1,45
NRG 250/3-V	194,2	1400	7,21	10565	2,30	PAM132	1680	8,65	8804	2,74
NRG 125/4-R	378,4	2800	7,40	11007	1,43	PAM132	3360	8,88	9172	1,58
NRG 250/3-L	184,3	1400	7,60	11050	2,19	PAM132	1680	9,12	9209	2,61
NRG 250/4-L	366,2	2800	7,65	10816	2,35	PAM132	3360	9,18	9014	2,76
NRG 250/4-R	364,0	2800	7,69	10749	2,39	PAM132	3360	9,23	8957	2,79
NRG 125/4-R	363,9	2800	7,70	10584	1,18	PAM132	3360	9,23	8820	1,31
NRG 125/4-R	349,8	2800	8,00	10176	1,57	PAM132	3360	9,60	8480	1,86
NRG 250/3-V	174,2	1400	8,04	9477	2,25	PAM132	1680	9,64	7898	2,63
NRG 125/3-L	173,6	1400	8,07	10410	1,48	PAM132	1680	9,68	8675	1,74
NRG 250/4-L	345,6	2800	8,10	10209	2,52	PAM132	3360	9,72	8507	2,97
NRG 125/4-R	343,5	2800	8,15	9990	1,26	PAM132	3360	9,78	8325	1,42
NRG 125/3-V	342,5	2800	8,18	9384	1,28	PAM132	3360	9,81	7820	1,43
NRG 250/3-V	341,4	2800	8,20	9497	2,29	PAM132	3360	9,84	7914	2,57
NRG 125/3-V	170,8	1400	8,20	9150	1,34	PAM132	1680	9,84	7625	1,57
NRG 250/4-R	336,5	2800	8,32	9937	2,66	PAM132	3360	9,99	8281	3,19
NRG 125/3-L	334,7	2800	8,36	10038	1,19	PAM132	3360	10,04	8365	1,33
NRG 250/3-L	333,7	2800	8,39	10006	2,17	PAM132	3360	10,07	8338	2,43
NRG 125/4-R	325,6	2800	8,60	9472	1,32	PAM132	3360	10,32	7894	1,48
NRG 125/3-V	161,2	1400	8,68	8637	1,44	PAM132	1680	10,42	7198	1,70
NRG 250/3-V	160,7	1400	8,71	8741	2,75	PAM132	1680	10,46	7284	3,27
NRG 250/4-R	315,8	2800	8,87	9327	2,41	PAM132	3360	10,64	7773	2,83
NRG 250/3-L	157,0	1400	8,91	9419	2,55	PAM132	1680	10,70	7849	3,03
NRG 125/3-L	155,8	1400	8,99	9342	1,10	PAM132	1680	10,79	7785	1,31

		50 Hz					60 Hz			
TIPO-TYPE TYP	i	n ₁	n ₂	M ₂	sf	MOTORE - MOTOR MOTEUR	n ₁	n ₂	M ₂	sf
9,2 kW										
NRG 250/4-L	308,2	2800	9,08	9104	2,73	PAM132	3360	10,90	7587	3,26
NRG 125/3-L	308,1	2800	9,09	9238	1,34	PAM132	3360	10,91	7699	1,51
NRG 250/3-L	307,1	2800	9,12	9209	2,60	PAM132	3360	10,94	7674	3,04
NRG 80/4-L	301,0	2800	9,30	8891	0,81	PAM132	3360	11,16	7409	0,96
NRG 250/3-L	148,9	1400	9,40	8930	2,68	PAM132	1680	11,28	7442	3,18
NRG 250/4-L	292,9	2800	9,56	8653	2,57	PAM132	3360	11,47	7211	2,88
NRG 125/4-R	289,4	2800	9,67	8419	1,57	PAM132	3360	11,61	7016	1,86
NRG 125/3-V	288,6	2800	9,70	7908	1,28	PAM132	3360	11,64	6590	1,43
NRG 125/4-R	285,4	2800	9,81	8302	1,43	PAM132	3360	11,77	6919	1,58
NRG 125/3-L	142,0	1400	9,86	8517	1,10	PAM132	1680	11,83	7098	1,31
NRG 80/4-R	277,9	2800	10,08	8083	0,87	PAM132	3360	12,09	6735	0,99
NRG 80/3-L	137,9	1400	10,15	8269	0,85	PAM132	1680	12,19	6891	0,99
NRG 125/4-R	274,4	2800	10,20	7982	1,99	PAM132	3360	12,24	6652	2,24
NRG 125/3-V	135,8	1400	10,31	7279	1,46	PAM132	1680	12,37	6066	1,71
NRG 80/4-R	269,7	2800	10,38	7846	0,81	PAM132	3360	12,46	6538	0,90
NRG 125/3-V	268,7	2800	10,42	7361	1,65	PAM132	3360	12,51	6135	1,85
NRG 80/3-L	262,9	2800	10,65	7883	0,88	PAM132	3360	12,78	6569	1,00
NRG 125/3-L	262,6	2800	10,66	7874	1,54	PAM132	3360	12,80	6562	1,72
NRG 125/3-L	125,9	1400	11,12	7550	2,08	PAM132	1680	13,35	6291	2,44
NRG 80/4-R	248,7	2800	11,26	7233	0,98	PAM132	3360	13,51	6028	1,16
NRG 125/3-V	123,8	1400	11,30	6636	1,46	PAM132	1680	13,56	5530	1,71
NRG 80/3-L	123,7	1400	11,32	7420	0,96	PAM132	1680	13,58	6184	1,12
NRG 80/3-L	242,3	2800	11,55	7267	0,88	PAM132	3360	13,86	6056	0,98
NRG 125/3-R	116,8	1400	11,99	6898	1,25	PAM132	1680	14,38	5749	1,50
NRG 80/4-R	229,9	2800	12,18	6687	1,02	PAM132	3360	14,62	5572	1,16
NRG 125/3-V	226,4	2800	12,37	6203	2,29	PAM132	3360	14,84	5170	2,52
NRG 125/3-L	221,3	2800	12,65	6635	2,13	PAM132	3360	15,18	5530	2,35
NRG 80/3-L	217,5	2800	12,87	6522	1,04	PAM132	3360	15,45	5435	1,20
NRG 125/3-L	108,3	1400	12,92	6497	1,81	PAM132	1680	15,51	5414	2,13
NRG 80/3-R	107,8	1400	12,99	6367	0,99	PAM132	1680	15,58	5306	1,15
NRG 80/3-L	206,2	2800	13,58	6184	1,09	PAM132	3360	16,29	5153	1,24
NRG 125/3-L	206,0	2800	13,59	6177	1,89	PAM132	3360	16,31	5147	2,12
NRG 125/3-L	100,1	1400	13,98	6006	1,66	PAM132	1680	16,78	5005	1,97
NRG 125/3-R	99,6	1400	14,06	5880	1,86	PAM132	1680	16,88	4900	2,22
NRG 125/3-V	194,8	2800	14,37	5339	2,16	PAM132	3360	17,24	4449	2,43
NRG 125/3-L	95,0	1400	14,74	5695	2,08	PAM132	1680	17,69	4746	2,44
NRG 80/3-L	185,4	2800	15,11	5559	1,19	PAM132	3360	18,13	4632	1,35
NRG 80/3-R	91,9	1400	15,24	5427	1,12	PAM132	1680	18,28	4522	1,31
NRG 125/3-L	91,3	1400	15,34	5475	2,71	PAM132	1680	18,40	4563	3,17
NRG 125/3-L	89,6	1400	15,62	5375	2,12	PAM132	1680	18,74	4480	2,50
NRG 80/3-L	87,2	1400	16,05	5233	1,26	PAM132	1680	19,26	4360	1,48
NRG 125/3-L	173,6	2800	16,13	5205	2,59	PAM132	3360	19,36	4338	2,85
NRG 125/3-V	170,8	2800	16,40	4679	2,29	PAM132	3360	19,68	3899	2,52
NRG 125/3-R	83,9	1400	16,69	4955	1,86	PAM132	1680	20,03	4129	2,23
NRG 80/3-L	82,7	1400	16,92	4961	1,32	PAM132	1680	20,31	4134	1,55
NRG 125/3-V	161,2	2800	17,37	4417	2,52	PAM132	3360	20,84	3681	2,81
NRG 125/3-L	78,6	1400	17,82	4711	2,55	PAM132	1680	21,39	3926	2,98
NRG 80/3-R	78,2	1400	17,91	4617	1,25	PAM132	1680	21,49	3848	1,49
NRG 125/3-R	78,1	1400	17,93	4612	2,42	PAM132	1680	21,51	3844	2,85
NRG 125/3-L	155,8	2800	17,98	4671	2,10	PAM132	3360	21,57	3893	2,45
NRG 40/3-L	149,5	2800	18,72	4484	0,80	PAM132	3360	22,47	3737	0,89
NRG 40/3-L	145,4	2800	19,26	4360	0,86	PAM132	3360	23,11	3634	0,96
NRG 80/3-L	72,5	1400	19,31	4349	1,41	PAM132	1680	23,17	3624	1,66
NRG 40/3-L	72,5	1400	19,31	4349	0,82	PAM132	1680	23,17	3624	0,97
NRG 40/3-R	72,1	1400	19,42	4257	0,80	PAM132	1680	23,31	3547	0,94
NRG 125/3-L	142,0	2800	19,72	4259	2,10	PAM132	3360	23,66	3549	2,45
NRG 80/3-L	137,9	2800	20,31	4134	1,47	PAM132	3360	24,37	3445	1,62
NRG 80/3-R	137,4	2800	20,38	4058	1,00	PAM132	3360	24,45	3382	1,12
NRG 125/3-V	135,8	2800	20,61	3722	2,52	PAM132	3360	24,73	3102	2,79

		50 Hz					60 Hz			
TIPO-TYPE TYP	i	n ₁	n ₂	M ₂	sf	MOTORE - MOTOR MOTEUR	n ₁	n ₂	M ₂	sf
9,2 kW										
NRG 80/3-R	66,6	1400	21,01	3936	1,54	PAM132	1680	25,21	3280	1,81
NRG 125/3-V	123,8	2800	22,61	3393	2,52	PAM132	3360	27,13	2828	2,79
NRG 80/3-L	123,7	2800	22,63	3710	1,69	PAM132	3360	27,16	3092	1,87
NRG 40/3-L	123,7	2800	22,63	3710	0,94	PAM132	3360	27,16	3092	1,06
NRG 80/3-L	60,0	1400	23,34	3598	1,73	PAM132	1680	28,00	2998	2,04
NRG 40/3-L	60,0	1400	23,34	3598	1,01	PAM132	1680	28,00	2998	1,19
NRG 80/3-R	117,1	2800	23,91	3459	1,14	PAM132	3360	28,69	2882	1,28
NRG 125/3-R	116,8	2800	23,97	3449	2,45	PAM132	3360	28,77	2874	2,91
NRG 80/3-R	55,1	1400	25,40	3256	1,86	PAM132	1680	30,47	2713	2,20
NRG 80/3-R	107,8	2800	25,97	3183	1,73	PAM132	3360	31,17	2653	1,90
NRG 40/3-R	107,8	2800	25,97	3183	1,02	PAM132	3360	31,17	2653	1,21
NRG 125/2-L	53,6	1400	26,13	3262	2,50	PAM132	1680	31,36	2719	2,98
NRG 40/3-L	105,5	2800	26,55	3162	1,13	PAM132	3360	31,86	2635	1,27
NRG 80/3-R	52,3	1400	26,78	3087	1,89	PAM132	1680	32,14	2573	2,22
NRG 40/3-R	52,3	1400	26,78	3087	1,10	PAM132	1680	32,14	2573	1,30
NRG 80/3-L	49,6	1400	28,21	2977	2,04	PAM132	1680	33,85	2481	2,40
NRG 40/3-L	49,6	1400	28,21	2977	1,19	PAM132	1680	33,85	2481	1,39
NRG 80/2-L	49,5	1400	28,31	3011	1,80	PAM132	1680	33,97	2509	2,10
NRG 40/2-L	49,5	1400	28,31	3011	1,05	PAM132	1680	33,97	2509	1,23
NRG 80/3-R	91,9	2800	30,47	2713	1,96	PAM132	3360	36,57	2261	2,17
NRG 40/3-R	91,9	2800	30,47	2713	1,16	PAM132	3360	36,57	2261	1,33
NRG 80/3-L	87,2	2800	32,09	2616	2,27	PAM132	3360	38,51	2180	2,56
NRG 40/3-R	43,2	1400	32,41	2551	1,35	PAM132	1680	38,89	2126	1,59
NRG 40/2-V	43,1	1400	32,46	2346	1,32	PAM132	1680	38,96	1955	1,55
NRG 80/2-V	43,1	1400	32,48	2345	2,25	PAM132	1680	38,98	1954	2,63
NRG 80/2-L	42,1	1400	33,22	2566	2,04	PAM132	1680	39,86	2139	2,39
NRG 40/2-L	42,1	1400	33,22	2566	1,20	PAM132	1680	39,86	2139	1,41
NRG 80/3-L	82,7	2800	33,85	2481	2,38	PAM132	3360	40,62	2067	2,67
NRG 40/3-L	82,7	2800	33,85	2481	1,38	PAM132	3360	40,62	2067	1,56
NRG 80/3-R	78,2	2800	35,82	2309	2,41	PAM132	3360	42,98	1924	2,83
NRG 40/3-R	78,2	2800	35,82	2309	1,03	PAM132	3360	42,98	1924	1,23
NRG 40/3-R	37,9	1400	36,93	2239	1,45	PAM132	1680	44,32	1866	1,70
NRG 80/3-L	72,5	2800	38,61	2174	2,53	PAM132	3360	46,34	1812	2,84
NRG 40/3-L	72,5	2800	38,61	2174	1,48	PAM132	3360	46,34	1812	1,66
NRG 40/3-R	72,1	2800	38,85	2128	1,41	PAM132	3360	46,62	1774	1,61
NRG 80/2-L	35,9	1400	39,04	2184	2,50	PAM132	1680	46,85	1820	2,94
NRG 40/2-L	35,9	1400	39,04	2184	1,05	PAM132	1680	46,85	1820	1,25
NRG 80/3-R	66,6	2800	42,02	1968	2,76	PAM132	3360	50,42	1640	3,09
NRG 40/2-L	33,1	1400	42,34	2013	1,46	PAM132	1680	50,81	1678	1,71
NRG 40/2-V	64,5	2800	43,41	1794	0,84	PAM132	3360	52,09	1495	0,97
NRG 40/2-L	63,0	2800	44,42	1919	1,03	PAM132	3360	53,30	1599	1,15
NRG 40/2-V	31,3	1400	44,76	1701	1,39	PAM132	1680	53,72	1418	1,63
NRG 80/2-L	30,6	1400	45,80	1861	2,87	PAM132	1680	54,96	1551	3,37
NRG 40/2-L	30,6	1400	45,80	1861	1,58	PAM132	1680	54,96	1551	1,88
NRG 40/3-L	60,0	2800	46,67	1799	1,81	PAM132	3360	56,01	1499	2,03
NRG 40/3-R	55,1	2800	50,79	1628	1,55	PAM132	3360	60,95	1357	1,84
NRG 20/3-R	55,1	2800	50,79	1628	0,85	PAM132	3360	60,95	1357	0,95
NRG 40/2-V	55,0	2800	50,93	1529	1,26	PAM132	3360	61,12	1274	1,45
NRG 40/2-L	53,7	2800	52,11	1636	1,17	PAM132	3360	62,54	1363	1,31
NRG 40/3-R	52,3	2800	53,57	1544	1,97	PAM132	3360	64,28	1286	2,27
NRG 40/2-V	25,9	1400	54,11	1408	1,39	PAM132	1680	64,93	1173	1,63
NRG 40/2-L	25,3	1400	55,36	1540	1,58	PAM132	1680	66,43	1283	1,88
NRG 20/2-L	25,3	1400	55,36	1540	0,89	PAM132	1680	66,43	1283	1,04
NRG 40/3-L	49,6	2800	56,41	1488	2,12	PAM132	3360	67,70	1240	2,37
NRG 40/2-L	49,5	2800	56,62	1505	1,85	PAM132	3360	67,95	1255	2,04
NRG 20/2-L	49,5	2800	56,62	1505	0,80	PAM132	3360	67,95	1255	0,88
NRG 40/2-L	24,0	1400	58,39	1460	2,05	PAM132	1680	70,07	1217	2,41
NRG 40/3-R	43,2	2800	64,81	1276	2,41	PAM132	3360	77,78	1063	2,69
NRG 20/3-R	43,2	2800	64,81	1276	1,04	PAM132	3360	77,78	1063	1,17

TIPO-TYPE TYP	i	50 Hz				MOTORE - MOTOR MOTEUR	60 Hz			
		n ₁	n ₂	M ₂	sf		n ₁	n ₂	M ₂	sf
9,2 kW										
NRG 40/2-V	43,1	2800	64,93	1200	2,26	PAM132	3360	77,91	1000	2,57
NRG 20/2-V	43,1	2800	64,93	1200	0,98	PAM132	3360	77,91	1000	1,08
NRG 40/2-L	42,1	2800	66,43	1283	2,10	PAM132	3360	79,72	1069	2,31
NRG 20/2-L	42,1	2800	66,43	1283	0,91	PAM132	3360	79,72	1069	1,00
NRG 40/2-L	19,8	1400	70,57	1208	2,51	PAM132	1680	84,69	1007	2,94
NRG 20/2-L	19,8	1400	70,57	1208	1,08	PAM132	1680	84,69	1007	1,27
NRG 40/3-R	37,9	2800	73,86	1119	2,57	PAM132	3360	88,64	933	2,94
NRG 80/2-R	18,7	1400	74,67	1124	2,33	PAM132	1680	89,61	937	2,76
NRG 40/2-R	18,7	1400	74,67	1124	1,23	PAM132	1680	89,61	937	1,47
NRG 40/2-L	35,9	2800	78,08	1092	2,00	PAM132	3360	93,69	910	2,33
NRG 20/2-L	35,9	2800	78,08	1092	1,05	PAM132	3360	93,69	910	1,18
NRG 40/2-L	17,4	1400	80,51	1059	2,67	PAM132	1680	96,61	882	3,12
NRG 40/2-L	33,1	2800	84,69	1007	2,55	PAM132	3360	101,63	839	2,81
NRG 40/2-R	16,0	1400	87,61	958	1,84	PAM132	1680	105,14	798	2,19
NRG 10/3-R	31,4	2800	89,17	927	0,85	PAM132	3360	107,01	773	0,98
NRG 20/3-R	31,4	2800	89,28	926	1,36	PAM132	3360	107,13	772	1,52
NRG 40/2-V	31,3	2800	89,53	870	2,40	PAM132	3360	107,43	725	2,75
NRG 20/2-V	31,3	2800	89,53	870	1,29	PAM132	3360	107,43	725	1,45
NRG 40/2-L	30,6	2800	91,60	931	2,96	PAM132	3360	109,93	775	3,42
NRG 10/2-L	29,7	2800	94,28	904	0,87	PAM132	3360	113,13	753	0,96
NRG 20/2-L	29,7	2800	94,37	903	1,38	PAM132	3360	113,25	753	1,61
NRG 10/2-L	14,4	1400	97,22	877	0,89	PAM132	1680	116,67	731	1,04
NRG 20/2-L	14,4	1400	97,31	876	1,41	PAM132	1680	116,78	730	1,66
NRG 40/2-V	25,9	2800	108,21	720	2,40	PAM132	3360	129,86	600	2,75
NRG 20/2-V	25,9	2800	108,21	720	1,29	PAM132	3360	129,86	600	1,44
NRG 10/2-L	25,3	2800	110,67	770	0,99	PAM132	3360	132,81	642	1,09
NRG 40/2-L	25,3	2800	110,72	770	2,99	PAM132	3360	132,87	642	3,47
NRG 20/2-L	25,3	2800	110,72	770	1,57	PAM132	3360	132,87	642	1,75
NRG 20/2-R	12,5	1400	111,69	752	1,40	PAM132	1680	134,02	626	1,65
NRG 10/2-R	12,5	1400	111,69	752	0,87	PAM132	1680	134,02	626	1,01
NRG 20/2-L	11,9	1400	117,62	725	1,65	PAM132	1680	141,15	604	1,93
NRG 10/2-L	11,9	1400	117,65	725	1,04	PAM132	1680	141,18	604	1,21
NRG 20/2-L	19,8	2800	141,15	604	1,92	PAM132	3360	169,38	503	2,13
NRG 10/2-L	19,8	2800	141,41	603	1,20	PAM132	3360	169,70	502	1,32
NRG 40/2-R	18,7	2800	149,35	562	2,42	PAM132	3360	179,22	468	2,88
NRG 20/2-R	18,7	2800	149,35	562	1,02	PAM132	3360	179,22	468	1,21
NRG 20/2-R	9,1	1400	154,01	545	1,89	PAM132	1680	184,81	454	2,22
NRG 10/2-R	9,1	1400	154,01	545	1,20	PAM132	1680	184,81	454	1,41
NRG 40/1-L	8,6	1400	162,79	532	2,55	PAM132	1680	195,35	443	3,04
NRG 20/1-L	8,6	1400	162,79	532	1,07	PAM132	1680	195,35	443	1,27
NRG 20/2-R	16,0	2800	175,23	479	1,53	PAM132	3360	210,27	399	1,81
NRG 10/2-R	16,0	2800	175,23	479	1,03	PAM132	3360	210,27	399	1,22
NRG 20/2-R	7,5	1400	186,15	451	2,21	PAM132	1680	223,37	376	2,60
NRG 10/2-R	7,5	1400	186,15	451	1,51	PAM132	1680	223,37	376	1,76
NRG 20/1-L	7,3	1400	191,00	453	1,61	PAM132	1680	229,20	378	1,91
NRG 10/1-L	7,3	1400	191,78	451	1,09	PAM132	1680	230,14	376	1,30
NRG 10/2-L	14,4	2800	194,44	438	1,54	PAM132	3360	233,33	365	1,69
NRG 20/2-L	14,4	2800	194,63	438	2,48	PAM132	3360	233,55	365	2,74
NRG 20/2-R	12,5	2800	223,37	376	2,45	PAM132	3360	268,05	313	2,70
NRG 10/2-R	12,5	2800	223,37	376	1,51	PAM132	3360	268,05	313	1,72
NRG 20/2-L	11,9	2800	235,24	362	2,88	PAM132	3360	282,29	302	3,17
NRG 10/2-L	11,9	2800	235,29	362	1,79	PAM132	3360	282,35	302	1,95
NRG 10/1-L	5,8	1400	241,38	359	1,56	PAM132	1680	289,66	299	1,82
NRG 20/1-L	5,8	1400	243,48	355	2,55	PAM132	1680	292,17	296	2,99
NRG 10/2-R	9,1	2800	308,01	273	2,10	PAM132	3360	369,61	227	2,40
NRG 20/1-L	8,6	2800	325,58	266	2,04	PAM132	3360	390,70	222	2,38
NRG 10/1-L	8,6	2800	325,58	266	1,43	PAM132	3360	390,70	222	1,69
NRG 10/1-L	4,2	1400	333,33	260	2,17	PAM132	1680	400,00	216	2,54
NRG 10/2-R	7,5	2800	372,29	225	2,57	PAM132	3360	446,75	188	2,89

		50 Hz					60 Hz			
TIPO-TYPE TYP	i	n ₁	n ₂	M ₂	sf	MOTORE - MOTOR MOTEUR	n ₁	n ₂	M ₂	sf
9,2 kW										
NRG 10/1-L	7,3	2800	383,56	226	2,11	PAM132	3360	460,27	188	2,47
NRG 10/1-L	3,5	1400	400,00	216	2,62	PAM132	1680	480,00	180	3,03
NRG 10/1-L	5,8	2800	482,76	179	2,72	PAM132	3360	579,31	149	2,99
11 kW										
NRG 250/4-R	464,0	1400	3,02	32767	0,82	PAM160	1680	3,62	27306	0,98
NRG 250/4-L	292,9	900	3,07	32188	0,86	PAM160	1080	3,69	26823	0,99
NRG 250/4-L	450,3	1400	3,11	31806	0,80	PAM160	1680	3,73	26505	0,96
NRG 250/4-R	447,6	1400	3,13	31608	0,81	PAM160	1680	3,75	26340	0,96
NRG 250/4-L	440,6	1400	3,18	31120	0,87	PAM160	1680	3,81	25934	1,03
NRG 250/4-L	878,6	2800	3,19	31030	0,89	PAM160	3360	3,82	25859	1,03
NRG 250/4-R	435,5	1400	3,21	30755	0,82	PAM160	1680	3,86	25629	0,97
NRG 250/4-R	278,4	900	3,23	30582	0,89	PAM160	1080	3,88	25485	1,06
NRG 250/4-R	853,4	2800	3,28	30132	0,83	PAM160	3360	3,94	25110	0,97
NRG 250/3-V	267,8	900	3,36	26479	0,96	PAM160	1080	4,03	22066	1,14
NRG 250/4-R	413,8	1400	3,38	29221	0,87	PAM160	1680	4,06	24351	1,04
NRG 250/4-R	264,0	900	3,41	28997	0,95	PAM160	1080	4,09	24164	1,13
NRG 250/3-L	261,7	900	3,44	29196	0,87	PAM160	1080	4,13	24330	1,04
NRG 250/4-L	791,5	2800	3,54	27954	0,93	PAM160	3360	4,24	23295	1,11
NRG 250/4-R	394,8	1400	3,55	27880	0,97	PAM160	1680	4,26	23233	1,16
NRG 250/4-L	734,3	2800	3,81	25934	0,96	PAM160	3360	4,58	21611	1,10
NRG 250/4-L	366,2	1400	3,82	25865	1,02	PAM160	1680	4,59	21554	1,22
NRG 250/4-R	235,4	900	3,82	25859	0,98	PAM160	1080	4,59	21549	1,16
NRG 250/4-R	364,0	1400	3,85	25704	1,05	PAM160	1680	4,62	21420	1,25
NRG 250/4-R	727,4	2800	3,85	25683	0,95	PAM160	3360	4,62	21402	1,10
NRG 250/4-R	222,7	900	4,04	24466	1,08	PAM160	1080	4,85	20388	1,26
NRG 250/4-L	345,6	1400	4,05	24412	1,09	PAM160	1680	4,86	20344	1,30
NRG 250/3-V	341,4	1400	4,10	22205	1,09	PAM160	1680	4,92	18504	1,29
NRG 250/4-R	218,4	900	4,12	23990	1,17	PAM160	1080	4,95	19992	1,35
NRG 250/3-V	217,8	900	4,13	21533	1,25	PAM160	1080	4,96	17944	1,50
NRG 250/4-R	336,5	1400	4,16	23763	1,14	PAM160	1680	4,99	19802	1,36
NRG 250/4-R	669,4	2800	4,18	23637	1,06	PAM160	3360	5,02	19698	1,25
NRG 250/3-L	333,7	1400	4,20	23926	1,01	PAM160	1680	5,04	19939	1,19
NRG 250/4-R	211,2	900	4,26	23197	1,09	PAM160	1080	5,11	19331	1,27
NRG 250/4-R	315,8	1400	4,43	22304	1,05	PAM160	1680	5,32	18587	1,25
NRG 250/4-L	624,8	2800	4,48	22066	1,19	PAM160	3360	5,38	18389	1,41
NRG 250/4-L	308,2	1400	4,54	21771	1,15	PAM160	1680	5,45	18143	1,38
NRG 250/3-L	307,1	1400	4,56	22021	1,14	PAM160	1680	5,47	18351	1,35
NRG 250/3-V	194,2	900	4,63	19203	1,30	PAM160	1080	5,56	16003	1,55
NRG 250/4-L	292,9	1400	4,78	20692	1,20	PAM160	1680	5,73	17243	1,41
NRG 250/4-L	576,0	2800	4,86	20344	1,28	PAM160	3360	5,83	16953	1,50
NRG 250/3-L	184,3	900	4,88	20553	1,21	PAM160	1080	5,86	17127	1,44
NRG 250/4-R	570,6	2800	4,91	20147	1,24	PAM160	3360	5,89	16789	1,45
NRG 125/4-R	566,0	2800	4,95	19683	0,87	PAM160	3360	5,94	16403	1,02
NRG 250/4-R	278,4	1400	5,03	19660	1,37	PAM160	1680	6,03	16383	1,64
NRG 125/4-L	553,6	2800	5,06	19552	0,90	PAM160	3360	6,07	16294	1,05
NRG 125/4-R	274,4	1400	5,10	19088	0,93	PAM160	1680	6,12	15907	1,09
NRG 250/4-R	544,4	2800	5,14	19222	1,40	PAM160	3360	6,17	16018	1,66
NRG 250/3-V	174,2	900	5,17	17227	1,34	PAM160	1080	6,20	14355	1,57
NRG 125/3-L	173,6	900	5,18	19362	0,87	PAM160	1080	6,22	16135	1,02
NRG 250/3-V	267,8	1400	5,23	17418	1,42	PAM160	1680	6,27	14515	1,69
NRG 250/4-R	264,0	1400	5,30	18641	1,45	PAM160	1680	6,36	15534	1,73
NRG 250/3-L	261,7	1400	5,35	18769	1,32	PAM160	1680	6,42	15641	1,57
NRG 250/3-V	160,7	900	5,60	15888	1,55	PAM160	1080	6,72	13240	1,85
NRG 250/4-L	499,8	2800	5,60	17653	1,43	PAM160	3360	6,72	14711	1,63
NRG 250/3-V	157,9	900	5,70	15616	1,73	PAM160	1080	6,84	13014	2,07
NRG 250/3-L	157,0	900	5,73	17518	1,41	PAM160	1080	6,88	14598	1,67
NRG 250/4-R	485,5	2800	5,77	17142	1,44	PAM160	3360	6,92	14285	1,68
NRG 125/4-R	482,4	2800	5,80	16777	0,99	PAM160	3360	6,97	13981	1,11
NRG 250/4-R	235,4	1400	5,95	16624	1,48	PAM160	1680	7,14	13853	1,76

		50 Hz					60 Hz			
TIPO-TYPE TYP	i	n ₁	n ₂	M ₂	sf	MOTORE - MOTOR MOTEUR	n ₁	n ₂	M ₂	sf
11 kW										
NRG 250/4-R	464,0	2800	6,03	16383	1,62	PAM160	3360	7,24	13653	1,93
NRG 250/3-L	148,9	900	6,04	16610	1,48	PAM160	1080	7,25	13841	1,76
NRG 125/4-L	451,7	2800	6,20	15953	0,90	PAM160	3360	7,44	13294	1,01
NRG 250/4-L	450,3	2800	6,22	15903	1,58	PAM160	3360	7,46	13253	1,88
NRG 125/4-R	449,0	2800	6,24	15617	0,84	PAM160	3360	7,48	13014	0,94
NRG 250/4-R	447,6	2800	6,26	15804	1,55	PAM160	3360	7,51	13170	1,82
NRG 250/4-R	222,7	1400	6,29	15728	1,56	PAM160	1680	7,54	13107	1,84
NRG 125/3-L	221,3	1400	6,33	15867	1,02	PAM160	1680	7,59	13223	1,20
NRG 250/4-L	440,6	2800	6,36	15560	1,66	PAM160	3360	7,63	12967	1,94
NRG 250/4-R	218,4	1400	6,41	15422	1,75	PAM160	1680	7,69	12852	2,10
NRG 250/3-V	217,8	1400	6,43	14165	1,88	PAM160	1680	7,71	11804	2,20
NRG 250/4-R	435,5	2800	6,43	15378	1,44	PAM160	3360	7,71	12815	1,59
NRG 125/4-L	434,3	2800	6,45	15338	1,13	PAM160	3360	7,74	12782	1,31
NRG 125/4-R	426,9	2800	6,56	14847	0,87	PAM160	3360	7,87	12372	1,02
NRG 250/4-R	211,2	1400	6,63	14913	1,58	PAM160	1680	7,96	12427	1,86
NRG 125/4-R	415,1	2800	6,74	14438	0,90	PAM160	3360	8,09	12032	1,01
NRG 250/4-R	413,8	2800	6,77	14611	1,67	PAM160	3360	8,12	12176	1,95
NRG 125/3-L	206,0	1400	6,80	14771	0,88	PAM160	1680	8,16	12309	1,03
NRG 250/3-V	130,7	900	6,89	12920	1,79	PAM160	1080	8,27	10767	2,12
NRG 125/4-L	405,4	2800	6,91	14316	0,98	PAM160	3360	8,29	11930	1,11
NRG 125/4-R	403,0	2800	6,95	14015	0,88	PAM160	3360	8,34	11679	1,04
NRG 250/3-V	400,5	2800	6,99	13322	1,31	PAM160	3360	8,39	11102	1,47
NRG 250/4-R	394,8	2800	7,09	13940	1,91	PAM160	3360	8,51	11617	2,27
NRG 250/3-V	126,4	900	7,12	12493	1,79	PAM160	1080	8,55	10411	2,12
NRG 125/3-L	392,7	2800	7,13	14081	0,87	PAM160	3360	8,56	11734	0,97
NRG 125/3-L	125,9	900	7,15	14042	1,21	PAM160	1080	8,58	11702	1,41
NRG 250/3-V	194,2	1400	7,21	12632	1,92	PAM160	1680	8,65	10527	2,29
NRG 125/4-R	378,4	2800	7,40	13160	1,19	PAM160	3360	8,88	10967	1,32
NRG 250/3-L	184,3	1400	7,60	13213	1,83	PAM160	1680	9,12	11010	2,18
NRG 250/4-L	366,2	2800	7,65	12933	1,97	PAM160	3360	9,18	10777	2,31
NRG 250/4-R	364,0	2800	7,69	12852	2,00	PAM160	3360	9,23	10710	2,33
NRG 125/4-R	363,9	2800	7,70	12654	0,99	PAM160	3360	9,23	10545	1,10
NRG 125/4-R	349,8	2800	8,00	12167	1,32	PAM160	3360	9,60	10139	1,56
NRG 250/3-V	174,2	1400	8,04	11332	1,88	PAM160	1680	9,64	9443	2,20
NRG 125/3-L	173,6	1400	8,07	12447	1,24	PAM160	1680	9,68	10373	1,45
NRG 250/4-L	345,6	2800	8,10	12206	2,11	PAM160	3360	9,72	10172	2,48
NRG 125/4-R	343,5	2800	8,15	11945	1,06	PAM160	3360	9,78	9954	1,18
NRG 250/3-V	341,4	2800	8,20	11355	1,92	PAM160	3360	9,84	9462	2,15
NRG 125/3-L	108,3	900	8,31	12084	1,04	PAM160	1080	9,97	10070	1,22
NRG 250/4-R	336,5	2800	8,32	11881	2,23	PAM160	3360	9,99	9901	2,67
NRG 125/3-L	334,7	2800	8,36	12002	1,00	PAM160	3360	10,04	10001	1,11
NRG 250/3-L	333,7	2800	8,39	11963	1,81	PAM160	3360	10,07	9969	2,03
NRG 125/4-R	325,6	2800	8,60	11326	1,10	PAM160	3360	10,32	9438	1,24
NRG 250/3-V	160,7	1400	8,71	10451	2,30	PAM160	1680	10,46	8709	2,73
NRG 250/3-V	157,9	1400	8,86	10272	2,60	PAM160	1680	10,64	8560	3,06
NRG 250/4-R	315,8	2800	8,87	11152	2,02	PAM160	3360	10,64	9293	2,37
NRG 250/3-L	157,0	1400	8,91	11261	2,13	PAM160	1680	10,70	9384	2,53
NRG 250/3-L	100,2	900	8,98	11175	2,42	PAM160	1080	10,78	9312	2,86
NRG 125/3-L	155,8	1400	8,99	11170	0,92	PAM160	1680	10,79	9308	1,10
NRG 125/3-L	100,1	900	8,99	11171	0,90	PAM160	1080	10,78	9309	1,08
NRG 125/3-R	99,6	900	9,04	10936	1,08	PAM160	1080	10,85	9113	1,26
NRG 250/3-R	99,2	900	9,07	11067	1,93	PAM160	1080	10,88	9222	2,28
NRG 250/4-L	308,2	2800	9,08	10886	2,28	PAM160	3360	10,90	9071	2,73
NRG 125/3-L	308,1	2800	9,09	11046	1,12	PAM160	3360	10,91	9205	1,26
NRG 250/3-L	307,1	2800	9,12	11010	2,17	PAM160	3360	10,94	9175	2,54
NRG 250/3-L	148,9	1400	9,40	10678	2,24	PAM160	1680	11,28	8898	2,66
NRG 125/3-L	95,0	900	9,48	10592	1,21	PAM160	1080	11,37	8826	1,41
NRG 250/4-L	292,9	2800	9,56	10346	2,15	PAM160	3360	11,47	8622	2,41
NRG 125/4-R	289,4	2800	9,67	10066	1,32	PAM160	3360	11,61	8388	1,56

		50 Hz				60 Hz				
TIPO-TYPE TYP	i	n ₁	n ₂	M ₂	sf	MOTORE - MOTOR MOTEUR	n ₁	n ₂	M ₂	sf
11 kW										
NRG 125/4-R	285,4	2800	9,81	9927	1,19	PAM160	3360	11,77	8272	1,32
NRG 125/3-L	91,3	900	9,86	10183	1,57	PAM160	1080	11,83	8486	1,84
NRG 125/3-L	142,0	1400	9,86	10184	0,92	PAM160	1680	11,83	8486	1,10
NRG 125/3-L	89,6	900	10,04	9998	1,22	PAM160	1080	12,05	8332	1,43
NRG 250/4-R	278,4	2800	10,06	9830	2,69	PAM160	3360	12,07	8192	3,15
NRG 250/3-L	89,3	900	10,07	9966	2,39	PAM160	1080	12,09	8305	2,84
NRG 125/4-R	274,4	2800	10,20	9544	1,67	PAM160	3360	12,24	7953	1,88
NRG 250/3-V	267,8	2800	10,46	8907	2,66	PAM160	3360	12,55	7423	3,12
NRG 250/4-R	264,0	2800	10,61	9320	2,82	PAM160	3360	12,73	7767	3,33
NRG 125/3-L	262,6	2800	10,66	9415	1,28	PAM160	3360	12,80	7846	1,44
NRG 250/3-L	261,7	2800	10,70	9384	2,52	PAM160	3360	12,84	7820	2,95
NRG 250/3-V	130,7	1400	10,71	8499	2,60	PAM160	1680	12,86	7082	3,08
NRG 125/3-R	83,9	900	10,73	9215	1,08	PAM160	1080	12,87	7680	1,26
NRG 250/3-V	126,4	1400	11,08	8218	2,60	PAM160	1680	13,30	6848	3,06
NRG 125/3-L	125,9	1400	11,12	9027	1,74	PAM160	1680	13,35	7522	2,04
NRG 250/3-R	80,7	900	11,15	8999	1,93	PAM160	1080	13,38	7499	2,28
NRG 250/3-L	80,1	900	11,23	8940	2,54	PAM160	1080	13,48	7450	2,97
NRG 80/4-R	248,7	2800	11,26	8648	0,82	PAM160	3360	13,51	7207	0,97
NRG 80/3-L	123,7	1400	11,32	8872	0,80	PAM160	1680	13,58	7393	0,94
NRG 125/3-L	78,6	900	11,46	8763	1,48	PAM160	1080	13,75	7302	1,73
NRG 125/3-R	78,1	900	11,52	8578	1,39	PAM160	1080	13,83	7149	1,63
NRG 250/3-R	77,8	900	11,56	8681	2,72	PAM160	1080	13,87	7234	3,23
NRG 250/4-R	235,4	2800	11,89	8312	2,83	PAM160	3360	14,27	6927	3,31
NRG 125/3-L	75,5	900	11,92	8425	1,85	PAM160	1080	14,30	7021	2,17
NRG 125/3-R	116,8	1400	11,99	8248	1,05	PAM160	1680	14,38	6873	1,25
NRG 80/4-R	229,9	2800	12,18	7995	0,85	PAM160	3360	14,62	6663	0,97
NRG 80/3-L	72,5	900	12,41	8089	0,84	PAM160	1080	14,89	6740	0,98
NRG 250/4-R	222,7	2800	12,57	7864	2,83	PAM160	3360	15,09	6553	3,20
NRG 125/3-L	221,3	2800	12,65	7934	1,78	PAM160	3360	15,18	6611	1,96
NRG 250/3-L	70,3	900	12,81	7836	2,70	PAM160	1080	15,37	6530	3,15
NRG 80/3-L	217,5	2800	12,87	7798	0,87	PAM160	3360	15,45	6498	1,01
NRG 125/3-L	108,3	1400	12,92	7768	1,51	PAM160	1680	15,51	6474	1,78
NRG 80/3-R	107,8	1400	12,99	7613	0,82	PAM160	1680	15,58	6344	0,97
NRG 250/4-R	211,2	2800	13,26	7456	2,82	PAM160	3360	15,91	6214	3,15
NRG 80/3-R	66,6	900	13,51	7320	0,92	PAM160	1080	16,21	6100	1,07
NRG 80/3-L	206,2	2800	13,58	7393	0,91	PAM160	3360	16,29	6161	1,03
NRG 125/3-L	206,0	2800	13,59	7385	1,58	PAM160	3360	16,31	6154	1,77
NRG 125/3-R	65,8	900	13,68	7229	1,93	PAM160	1080	16,41	6024	2,25
NRG 125/3-L	100,1	1400	13,98	7181	1,39	PAM160	1680	16,78	5984	1,65
NRG 125/3-R	99,6	1400	14,06	7030	1,56	PAM160	1680	16,88	5858	1,85
NRG 250/3-R	99,2	1400	14,11	7114	2,85	PAM160	1680	16,93	5929	3,37
NRG 125/3-L	62,5	900	14,40	6970	2,18	PAM160	1080	17,28	5809	2,56
NRG 125/3-L	95,0	1400	14,74	6809	1,74	PAM160	1680	17,69	5674	2,04
NRG 80/3-L	60,0	900	15,00	6692	0,99	PAM160	1080	18,00	5577	1,17
NRG 80/3-L	185,4	2800	15,11	6646	1,00	PAM160	3360	18,13	5539	1,13
NRG 80/3-R	91,9	1400	15,24	6488	0,94	PAM160	1680	18,28	5407	1,10
NRG 125/3-L	91,3	1400	15,34	6546	2,27	PAM160	1680	18,40	5455	2,65
NRG 125/3-L	89,6	1400	15,62	6427	1,77	PAM160	1680	18,74	5356	2,09
NRG 125/3-L	57,0	900	15,80	6355	1,93	PAM160	1080	18,96	5296	2,25
NRG 125/3-R	56,6	900	15,89	6221	1,83	PAM160	1080	19,07	5184	2,14
NRG 80/3-L	87,2	1400	16,05	6256	1,05	PAM160	1680	19,26	5214	1,24
NRG 125/3-L	173,6	2800	16,13	6224	2,17	PAM160	3360	19,36	5186	2,39
NRG 80/3-R	55,1	900	16,33	6056	1,08	PAM160	1080	19,59	5047	1,26
NRG 125/3-R	83,9	1400	16,69	5924	1,56	PAM160	1680	20,03	4937	1,86
NRG 125/2-L	53,6	900	16,80	6068	1,36	PAM160	1080	20,16	5056	1,63
NRG 80/3-L	82,7	1400	16,92	5932	1,10	PAM160	1680	20,31	4943	1,30
NRG 80/3-R	52,3	900	17,22	5742	1,09	PAM160	1080	20,66	4785	1,27
NRG 250/3-R	80,7	1400	17,35	5785	2,85	PAM160	1680	20,82	4821	3,37
NRG 125/3-L	78,6	1400	17,82	5633	2,13	PAM160	1680	21,39	4694	2,49

TIPO-TYPE TYP	i	50 Hz				MOTORE - MOTOR MOTEUR	60 Hz			
		n ₁	n ₂	M ₂	sf		n ₁	n ₂	M ₂	sf
11 kW										
NRG 80/3-R	78,2	1400	17,91	5521	1,05	PAM160	1680	21,49	4601	1,25
NRG 125/3-R	78,1	1400	17,93	5515	2,02	PAM160	1680	21,51	4596	2,38
NRG 125/3-L	155,8	2800	17,98	5585	1,76	PAM160	3360	21,57	4654	2,05
NRG 125/3-R	49,6	900	18,13	5453	1,93	PAM160	1080	21,76	4544	2,25
NRG 80/3-L	49,6	900	18,13	5537	1,17	PAM160	1080	21,76	4614	1,37
NRG 80/2-L	49,5	900	18,20	5600	1,05	PAM160	1080	21,84	4667	1,23
NRG 125/3-L	75,5	1400	18,54	5416	2,70	PAM160	1680	22,24	4513	3,17
NRG 125/3-R	47,7	900	18,86	5243	2,45	PAM160	1080	22,63	4369	2,86
NRG 80/3-L	72,5	1400	19,31	5200	1,18	PAM160	1680	23,17	4333	1,39
NRG 125/2-L	45,7	900	19,71	5172	2,02	PAM160	1080	23,65	4310	2,41
NRG 125/3-L	142,0	2800	19,72	5092	1,76	PAM160	3360	23,66	4243	2,05
NRG 80/3-L	137,9	2800	20,31	4943	1,23	PAM160	3360	24,37	4119	1,35
NRG 80/3-R	137,4	2800	20,38	4852	0,83	PAM160	3360	24,45	4044	0,93
NRG 80/2-V	43,1	900	20,88	4262	1,34	PAM160	1080	25,06	3551	1,57
NRG 80/3-R	66,6	1400	21,01	4706	1,29	PAM160	1680	25,21	3921	1,51
NRG 125/3-R	65,8	1400	21,27	4647	2,75	PAM160	1680	25,53	3873	3,22
NRG 80/2-L	42,1	900	21,35	4773	1,20	PAM160	1080	25,62	3978	1,39
NRG 80/3-L	123,7	2800	22,63	4436	1,41	PAM160	3360	27,16	3697	1,57
NRG 125/3-R	39,5	900	22,79	4337	2,45	PAM160	1080	27,35	3615	2,86
NRG 80/3-L	60,0	1400	23,34	4302	1,45	PAM160	1680	28,00	3585	1,71
NRG 40/3-L	60,0	1400	23,34	4302	0,84	PAM160	1680	28,00	3585	0,99
NRG 125/2-L	38,5	900	23,39	4358	2,02	PAM160	1080	28,06	3632	2,41
NRG 40/3-R	37,9	900	23,74	4164	0,83	PAM160	1080	28,49	3470	0,98
NRG 80/3-R	117,1	2800	23,91	4136	0,95	PAM160	3360	28,69	3446	1,07
NRG 125/3-R	116,8	2800	23,97	4124	2,05	PAM160	3360	28,77	3437	2,44
NRG 125/3-L	57,0	1400	24,57	4085	2,77	PAM160	1680	29,49	3404	3,24
NRG 125/3-R	56,6	1400	24,72	3999	2,66	PAM160	1680	29,66	3333	3,13
NRG 125/3-R	36,0	900	25,00	3954	2,45	PAM160	1080	30,00	3295	2,86
NRG 80/2-L	35,9	900	25,10	4061	1,36	PAM160	1080	30,12	3384	1,63
NRG 125/2-L	35,8	900	25,12	4057	2,61	PAM160	1080	30,15	3381	3,07
NRG 80/3-R	55,1	1400	25,40	3893	1,56	PAM160	1680	30,47	3244	1,84
NRG 125/3-L	108,3	2800	25,85	3884	2,72	PAM160	3360	31,02	3237	3,05
NRG 80/3-R	107,8	2800	25,97	3806	1,44	PAM160	3360	31,17	3172	1,59
NRG 40/3-R	107,8	2800	25,97	3806	0,85	PAM160	3360	31,17	3172	1,01
NRG 125/2-L	53,6	1400	26,13	3901	2,09	PAM160	1680	31,36	3250	2,49
NRG 40/3-L	105,5	2800	26,55	3781	0,94	PAM160	3360	31,86	3151	1,06
NRG 80/3-R	52,3	1400	26,78	3691	1,58	PAM160	1680	32,14	3076	1,86
NRG 40/3-R	52,3	1400	26,78	3691	0,92	PAM160	1680	32,14	3076	1,08
NRG 40/2-L	33,1	900	27,22	3744	0,86	PAM160	1080	32,67	3120	1,00
NRG 125/3-L	100,1	2800	27,96	3591	2,62	PAM160	3360	33,55	2992	3,04
NRG 125/3-R	99,6	2800	28,13	3515	2,96	PAM160	3360	33,75	2929	3,45
NRG 125/3-R	49,6	1400	28,20	3505	2,75	PAM160	1680	33,84	2921	3,22
NRG 80/3-L	49,6	1400	28,21	3559	1,70	PAM160	1680	33,85	2966	2,00
NRG 40/3-L	49,6	1400	28,21	3559	0,99	PAM160	1680	33,85	2966	1,17
NRG 80/2-L	49,5	1400	28,31	3600	1,50	PAM160	1680	33,97	3000	1,76
NRG 40/2-L	49,5	1400	28,31	3600	0,88	PAM160	1680	33,97	3000	1,03
NRG 80/2-V	31,3	900	28,75	3095	1,73	PAM160	1080	34,50	2579	2,05
NRG 40/2-V	31,3	900	28,78	3092	0,83	PAM160	1080	34,53	2577	0,97
NRG 80/2-L	30,6	900	29,44	3462	1,66	PAM160	1080	35,33	2885	1,95
NRG 40/2-L	30,6	900	29,44	3462	0,86	PAM160	1080	35,33	2885	1,03
NRG 125/3-R	29,8	900	30,22	3272	2,45	PAM160	1080	36,26	2726	2,86
NRG 80/3-R	91,9	2800	30,47	3244	1,64	PAM160	3360	36,57	2704	1,81
NRG 40/3-R	91,9	2800	30,47	3244	0,97	PAM160	3360	36,57	2704	1,11
NRG 80/3-L	87,2	2800	32,09	3128	1,90	PAM160	3360	38,51	2607	2,14
NRG 40/3-R	43,2	1400	32,41	3051	1,13	PAM160	1680	38,89	2542	1,33
NRG 40/2-V	43,1	1400	32,46	2805	1,11	PAM160	1680	38,96	2337	1,30
NRG 80/2-V	43,1	1400	32,48	2803	1,88	PAM160	1680	38,98	2336	2,20
NRG 80/2-L	42,1	1400	33,22	3068	1,71	PAM160	1680	39,86	2557	2,00
NRG 40/2-L	42,1	1400	33,22	3068	1,01	PAM160	1680	39,86	2557	1,18

		50 Hz					60 Hz			
TIPO-TYPE TYP	i	n ₁	n ₂	M ₂	sf	MOTORE - MOTOR MOTEUR	n ₁	n ₂	M ₂	sf
11 kW										
NRG 80/3-L	82,7	2800	33,85	2966	1,99	PAM160	3360	40,62	2472	2,24
NRG 40/3-L	82,7	2800	33,85	2966	1,16	PAM160	3360	40,62	2472	1,30
NRG 80/2-V	25,9	900	34,75	2561	1,73	PAM160	1080	41,70	2134	2,05
NRG 40/2-V	25,9	900	34,78	2558	0,83	PAM160	1080	41,74	2132	0,97
NRG 80/2-L	25,3	900	35,59	2864	2,02	PAM160	1080	42,71	2387	2,37
NRG 40/2-L	25,3	900	35,59	2864	0,86	PAM160	1080	42,71	2387	1,03
NRG 80/3-R	78,2	2800	35,82	2760	2,02	PAM160	3360	42,98	2300	2,37
NRG 40/3-R	78,2	2800	35,82	2760	0,86	PAM160	3360	42,98	2300	1,03
NRG 40/3-R	37,9	1400	36,93	2677	1,21	PAM160	1680	44,32	2231	1,42
NRG 80/2-L	24,0	900	37,54	2715	2,04	PAM160	1080	45,04	2263	2,38
NRG 40/2-L	24,0	900	37,54	2715	1,19	PAM160	1080	45,04	2263	1,39
NRG 80/3-L	72,5	2800	38,61	2600	2,12	PAM160	3360	46,34	2167	2,37
NRG 40/3-L	72,5	2800	38,61	2600	1,24	PAM160	3360	46,34	2167	1,39
NRG 40/3-R	72,1	2800	38,85	2545	1,18	PAM160	3360	46,62	2121	1,34
NRG 80/2-L	35,9	1400	39,04	2611	2,09	PAM160	1680	46,85	2176	2,46
NRG 40/2-L	35,9	1400	39,04	2611	0,88	PAM160	1680	46,85	2176	1,05
NRG 80/3-R	66,6	2800	42,02	2353	2,31	PAM160	3360	50,42	1961	2,58
NRG 40/2-L	33,1	1400	42,34	2407	1,22	PAM160	1680	50,81	2006	1,43
NRG 40/2-L	63,0	2800	44,42	2295	0,86	PAM160	3360	53,30	1912	0,96
NRG 80/2-V	31,3	1400	44,73	2036	2,52	PAM160	1680	53,67	1696	2,97
NRG 40/2-V	31,3	1400	44,76	2034	1,16	PAM160	1680	53,72	1695	1,37
NRG 80/2-L	19,8	900	45,37	2247	2,50	PAM160	1080	54,44	1872	2,93
NRG 40/2-L	19,8	900	45,37	2247	1,46	PAM160	1080	54,44	1872	1,70
NRG 80/2-L	30,6	1400	45,80	2225	2,40	PAM160	1680	54,96	1854	2,82
NRG 40/2-L	30,6	1400	45,80	2225	1,32	PAM160	1680	54,96	1854	1,57
NRG 80/3-L	60,0	2800	46,67	2151	2,60	PAM160	3360	56,01	1792	2,91
NRG 40/3-L	60,0	2800	46,67	2151	1,51	PAM160	3360	56,01	1792	1,70
NRG 80/2-R	18,7	900	48,01	2091	1,32	PAM160	1080	57,61	1742	1,55
NRG 80/3-R	55,1	2800	50,79	1947	2,83	PAM160	3360	60,95	1622	3,20
NRG 40/3-R	55,1	2800	50,79	1947	1,30	PAM160	3360	60,95	1622	1,54
NRG 40/2-V	55,0	2800	50,93	1828	1,05	PAM160	3360	61,12	1524	1,21
NRG 80/2-L	17,4	900	51,76	1969	2,66	PAM160	1080	62,11	1641	3,11
NRG 40/2-L	17,4	900	51,76	1969	1,55	PAM160	1080	62,11	1641	1,82
NRG 40/2-L	53,7	2800	52,11	1956	0,98	PAM160	3360	62,54	1630	1,10
NRG 80/3-R	52,3	2800	53,57	1846	2,82	PAM160	3360	64,28	1538	3,15
NRG 40/3-R	52,3	2800	53,57	1846	1,65	PAM160	3360	64,28	1538	1,90
NRG 80/2-V	25,9	1400	54,05	1685	2,52	PAM160	1680	64,86	1404	2,84
NRG 40/2-V	25,9	1400	54,11	1683	1,16	PAM160	1680	64,93	1402	1,37
NRG 80/2-L	25,3	1400	55,36	1841	2,95	PAM160	1680	66,43	1534	3,46
NRG 40/2-L	25,3	1400	55,36	1841	1,32	PAM160	1680	66,43	1534	1,57
NRG 80/2-R	16,0	900	56,32	1782	1,93	PAM160	1080	67,59	1485	2,28
NRG 40/2-R	16,0	900	56,32	1782	1,06	PAM160	1080	67,59	1485	1,25
NRG 40/3-L	49,6	2800	56,41	1780	1,77	PAM160	3360	67,70	1483	1,98
NRG 80/2-L	49,5	2800	56,62	1800	2,63	PAM160	3360	67,95	1500	2,90
NRG 40/2-L	49,5	2800	56,62	1800	1,55	PAM160	3360	67,95	1500	1,71
NRG 80/2-L	24,0	1400	58,39	1746	2,94	PAM160	1680	70,07	1455	3,44
NRG 40/2-L	24,0	1400	58,39	1746	1,72	PAM160	1680	70,07	1455	2,01
NRG 40/2-L	14,4	900	62,56	1629	1,90	PAM160	1080	75,07	1358	2,22
NRG 20/2-L	14,4	900	62,56	1629	0,82	PAM160	1080	75,07	1358	0,96
NRG 40/3-R	43,2	2800	64,81	1525	2,02	PAM160	3360	77,78	1271	2,25
NRG 20/3-R	43,2	2800	64,81	1525	0,87	PAM160	3360	77,78	1271	0,98
NRG 40/2-V	43,1	2800	64,93	1434	1,89	PAM160	3360	77,91	1195	2,15
NRG 80/2-L	42,1	2800	66,43	1534	2,99	PAM160	3360	79,72	1279	3,30
NRG 40/2-L	42,1	2800	66,43	1534	1,76	PAM160	3360	79,72	1279	1,93
NRG 40/2-L	19,8	1400	70,57	1444	2,10	PAM160	1680	84,69	1204	2,46
NRG 20/2-L	19,8	1400	70,57	1444	0,91	PAM160	1680	84,69	1204	1,06
NRG 40/2-R	12,5	900	71,80	1398	1,90	PAM160	1080	86,16	1165	2,21
NRG 20/2-R	12,5	900	71,80	1398	0,82	PAM160	1080	86,16	1165	0,96
NRG 40/3-R	37,9	2800	73,86	1338	2,15	PAM160	3360	88,64	1115	2,46

TIPO-TYPE TYP	i	50 Hz				MOTORE - MOTOR MOTEUR	60 Hz			
		n ₁	n ₂	M ₂	sf		n ₁	n ₂	M ₂	sf
11 kW										
NRG 80/2-R	18,7	1400	74,67	1344	1,95	PAM160	1680	89,61	1120	2,31
NRG 40/2-R	18,7	1400	74,67	1344	1,03	PAM160	1680	89,61	1120	1,23
NRG 40/2-L	11,9	900	75,61	1348	2,22	PAM160	1080	90,74	1123	2,59
NRG 20/2-L	11,9	900	75,61	1348	0,96	PAM160	1080	90,74	1123	1,12
NRG 40/2-L	35,9	2800	78,08	1305	1,67	PAM160	3360	93,69	1088	1,95
NRG 20/2-L	35,9	2800	78,08	1305	0,88	PAM160	3360	93,69	1088	0,99
NRG 40/2-L	17,4	1400	80,51	1266	2,23	PAM160	1680	96,61	1055	2,61
NRG 40/2-L	33,1	2800	84,69	1204	2,14	PAM160	3360	101,63	1003	2,35
NRG 80/2-R	16,0	1400	87,61	1146	2,85	PAM160	1680	105,14	955	3,37
NRG 40/2-R	16,0	1400	87,61	1146	1,54	PAM160	1680	105,14	955	1,84
NRG 20/3-R	31,4	2800	89,28	1107	1,14	PAM160	3360	107,13	923	1,27
NRG 40/2-V	31,3	2800	89,53	1040	2,01	PAM160	3360	107,43	867	2,30
NRG 40/2-L	30,6	2800	91,60	1113	2,48	PAM160	3360	109,93	927	2,86
NRG 20/2-L	29,7	2800	94,37	1080	1,15	PAM160	3360	113,25	900	1,35
NRG 40/2-L	14,4	1400	97,31	1047	2,72	PAM160	1680	116,78	873	3,19
NRG 20/2-L	14,4	1400	97,31	1047	1,18	PAM160	1680	116,78	873	1,39
NRG 40/2-R	9,1	900	99,00	1014	2,34	PAM160	1080	118,80	845	2,73
NRG 20/2-R	9,1	900	99,00	1014	1,09	PAM160	1080	118,80	845	1,28
NRG 80/1-L	8,6	900	104,65	989	2,57	PAM160	1080	125,58	824	3,05
NRG 40/1-L	8,6	900	104,65	989	1,39	PAM160	1080	125,58	824	1,66
NRG 40/2-V	25,9	2800	108,21	861	2,01	PAM160	3360	129,86	717	2,30
NRG 10/2-L	25,3	2800	110,67	921	0,82	PAM160	3360	132,81	767	0,91
NRG 40/2-L	25,3	2800	110,72	921	2,50	PAM160	3360	132,87	767	2,90
NRG 20/2-L	25,3	2800	110,72	921	1,32	PAM160	3360	132,87	767	1,47
NRG 40/2-R	12,5	1400	111,69	899	2,71	PAM160	1680	134,02	749	3,17
NRG 20/2-R	12,5	1400	111,69	899	1,17	PAM160	1680	134,02	749	1,38
NRG 20/2-L	11,9	1400	117,62	867	1,38	PAM160	1680	141,15	722	1,62
NRG 10/2-L	11,9	1400	117,65	866	0,87	PAM160	1680	141,18	722	1,01
NRG 40/2-R	7,5	900	119,66	839	2,34	PAM160	1080	143,60	699	2,73
NRG 20/2-R	7,5	900	119,66	839	1,28	PAM160	1080	143,60	699	1,50
NRG 10/2-R	7,5	900	119,66	839	0,89	PAM160	1080	143,60	699	1,04
NRG 40/1-L	7,3	900	122,78	843	2,05	PAM160	1080	147,34	702	2,46
NRG 20/1-L	7,3	900	122,78	843	0,88	PAM160	1080	147,34	702	1,05
NRG 20/2-L	19,8	2800	141,15	722	1,60	PAM160	3360	169,38	602	1,78
NRG 10/2-L	19,8	2800	141,41	721	1,00	PAM160	3360	169,70	601	1,11
NRG 40/2-R	18,7	2800	149,35	672	2,02	PAM160	3360	179,22	560	2,41
NRG 20/2-R	18,7	2800	149,35	672	0,85	PAM160	3360	179,22	560	1,01
NRG 20/2-R	9,1	1400	154,01	652	1,58	PAM160	1680	184,81	543	1,86
NRG 10/2-R	9,1	1400	154,01	652	1,01	PAM160	1680	184,81	543	1,18
NRG 10/1-L	5,8	900	155,17	667	0,91	PAM160	1080	186,21	556	1,07
NRG 20/1-L	5,8	900	156,52	661	1,50	PAM160	1080	187,83	551	1,74
NRG 40/1-L	8,6	1400	162,79	636	2,13	PAM160	1680	195,35	530	2,54
NRG 20/1-L	8,6	1400	162,79	636	0,90	PAM160	1680	195,35	530	1,06
NRG 20/2-R	16,0	2800	175,23	573	1,28	PAM160	3360	210,27	477	1,51
NRG 10/2-R	16,0	2800	175,23	573	0,86	PAM160	3360	210,27	477	1,02
NRG 20/2-R	7,5	1400	186,15	539	1,85	PAM160	1680	223,37	449	2,18
NRG 10/2-R	7,5	1400	186,15	539	1,26	PAM160	1680	223,37	449	1,47
NRG 20/1-L	7,3	1400	191,00	542	1,35	PAM160	1680	229,20	451	1,60
NRG 10/1-L	7,3	1400	191,78	540	0,91	PAM160	1680	230,14	450	1,09
NRG 10/2-L	14,4	2800	194,44	524	1,29	PAM160	3360	233,33	437	1,41
NRG 20/2-L	14,4	2800	194,63	524	2,08	PAM160	3360	233,55	436	2,29
NRG 10/1-L	4,2	900	214,29	483	1,27	PAM160	1080	257,14	402	1,48
NRG 20/1-L	4,2	900	215,83	479	2,03	PAM160	1080	258,99	400	2,37
NRG 20/2-R	12,5	2800	223,37	449	2,05	PAM160	3360	268,05	374	2,26
NRG 10/2-R	12,5	2800	223,37	449	1,26	PAM160	3360	268,05	374	1,44
NRG 20/2-L	11,9	2800	235,24	433	2,41	PAM160	3360	282,29	361	2,66
NRG 10/2-L	11,9	2800	235,29	433	1,49	PAM160	3360	282,35	361	1,63
NRG 10/1-L	5,8	1400	241,38	429	1,30	PAM160	1680	289,66	357	1,53
NRG 20/1-L	5,8	1400	243,48	425	2,13	PAM160	1680	292,17	354	2,50

		50 Hz					60 Hz			
TIPO-TYPE TYP	i	n ₁	n ₂	M ₂	sf	MOTORE - MOTOR MOTEUR	n ₁	n ₂	M ₂	sf
11 kW										
NRG 10/1-L	3,5	900	257,14	402	1,57	PAM160	1080	308,57	335	1,82
NRG 20/1-L	3,5	900	260,87	397	2,58	PAM160	1080	313,04	331	2,99
NRG 20/2-R	9,1	2800	308,01	326	2,80	PAM160	3360	369,61	272	3,12
NRG 10/2-R	9,1	2800	308,01	326	1,76	PAM160	3360	369,61	272	2,01
NRG 20/1-L	8,6	2800	325,58	318	1,70	PAM160	3360	390,70	265	1,99
NRG 10/1-L	8,6	2800	325,58	318	1,20	PAM160	3360	390,70	265	1,41
NRG 10/1-L	4,2	1400	333,33	310	1,81	PAM160	1680	400,00	259	2,12
NRG 20/1-L	4,2	1400	335,73	308	2,92	PAM160	1680	402,88	257	3,41
NRG 10/2-R	7,5	2800	372,29	270	2,15	PAM160	3360	446,75	225	2,42
NRG 20/1-L	7,3	2800	381,99	271	2,54	PAM160	3360	458,39	226	2,95
NRG 10/1-L	7,3	2800	383,56	270	1,76	PAM160	3360	460,27	225	2,07
NRG 10/1-L	3,5	1400	400,00	259	2,19	PAM160	1680	480,00	216	2,54
NRG 10/1-L	5,8	2800	482,76	214	2,27	PAM160	3360	579,31	179	2,50
15 kW										
NRG 250/3-V	341,4	1400	4,10	30279	0,80	PAM160	1680	4,92	25233	0,94
NRG 250/4-R	218,4	900	4,12	32714	0,86	PAM180	1080	4,95	27262	0,99
NRG 250/4-R	336,5	1400	4,16	32404	0,84	PAM160	1680	4,99	27003	1,00
NRG 250/4-L	624,8	2800	4,48	30090	0,87	PAM160	3360	5,38	25075	1,03
NRG 250/4-L	308,2	1400	4,54	29688	0,84	PAM160	1680	5,45	24740	1,01
NRG 250/3-L	307,1	1400	4,56	30028	0,83	PAM160	1680	5,47	25024	0,99
NRG 250/4-L	292,9	1400	4,78	28216	0,88	PAM160	1680	5,73	23514	1,03
NRG 250/4-L	576,0	2800	4,86	27741	0,94	PAM160	3360	5,83	23118	1,10
NRG 250/3-L	184,3	900	4,88	28027	0,89	PAM180	1080	5,86	23355	1,06
NRG 250/4-R	570,6	2800	4,91	27473	0,91	PAM160	3360	5,89	22894	1,06
NRG 250/4-R	278,4	1400	5,03	26809	1,00	PAM160	1680	6,03	22341	1,20
NRG 250/4-R	544,4	2800	5,14	26212	1,03	PAM160	3360	6,17	21843	1,22
NRG 250/3-V	267,8	1400	5,23	23752	1,04	PAM160	1680	6,27	19794	1,24
NRG 250/4-R	264,0	1400	5,30	25419	1,06	PAM160	1680	6,36	21183	1,27
NRG 250/3-L	261,7	1400	5,35	25594	0,97	PAM160	1680	6,42	21328	1,15
NRG 250/4-L	499,8	2800	5,60	24072	1,05	PAM160	3360	6,72	20060	1,19
NRG 250/3-L	157,0	900	5,73	23888	1,03	PAM180	1080	6,88	19906	1,23
NRG 250/4-R	485,5	2800	5,77	23376	1,05	PAM160	3360	6,92	19480	1,23
NRG 250/4-R	235,4	1400	5,95	22669	1,08	PAM160	1680	7,14	18891	1,29
NRG 250/4-R	464,0	2800	6,03	22341	1,19	PAM160	3360	7,24	18617	1,41
NRG 250/3-L	148,9	900	6,04	22649	1,08	PAM180	1080	7,25	18874	1,29
NRG 250/4-L	450,3	2800	6,22	21686	1,16	PAM160	3360	7,46	18072	1,38
NRG 250/4-R	447,6	2800	6,26	21551	1,14	PAM160	3360	7,51	17959	1,33
NRG 250/4-R	222,7	1400	6,29	21447	1,14	PAM160	1680	7,54	17873	1,35
NRG 250/4-L	440,6	2800	6,36	21219	1,22	PAM160	3360	7,63	17682	1,43
NRG 250/4-R	218,4	1400	6,41	21030	1,28	PAM160	1680	7,69	17525	1,54
NRG 250/3-V	217,8	1400	6,43	19316	1,38	PAM160	1680	7,71	16096	1,61
NRG 250/4-R	435,5	2800	6,43	20969	1,06	PAM160	3360	7,71	17474	1,17
NRG 125/4-L	434,3	2800	6,45	20915	0,83	PAM160	3360	7,74	17429	0,96
NRG 250/4-R	211,2	1400	6,63	20335	1,16	PAM160	1680	7,96	16946	1,36
NRG 250/4-R	413,8	2800	6,77	19924	1,22	PAM160	3360	8,12	16603	1,43
NRG 250/3-V	400,5	2800	6,99	18166	0,96	PAM160	3360	8,39	15139	1,07
NRG 250/4-R	394,8	2800	7,09	19009	1,40	PAM160	3360	8,51	15841	1,66
NRG 250/3-V	194,2	1400	7,21	17226	1,41	PAM160	1680	8,65	14355	1,68
NRG 125/4-R	378,4	2800	7,40	17946	0,88	PAM160	3360	8,88	14955	0,97
NRG 250/3-L	184,3	1400	7,60	18017	1,34	PAM160	1680	9,12	15014	1,60
NRG 250/4-L	366,2	2800	7,65	17635	1,44	PAM160	3360	9,18	14696	1,69
NRG 250/4-R	364,0	2800	7,69	17525	1,47	PAM160	3360	9,23	14604	1,71
NRG 125/4-R	349,8	2800	8,00	16591	0,97	PAM160	3360	9,60	13826	1,14
NRG 250/3-V	174,2	1400	8,04	15452	1,38	PAM160	1680	9,64	12877	1,61
NRG 125/3-L	173,6	1400	8,07	16973	0,91	PAM160	1680	9,68	14145	1,07
NRG 250/4-L	345,6	2800	8,10	16645	1,55	PAM160	3360	9,72	13871	1,82
NRG 250/3-V	341,4	2800	8,20	15484	1,40	PAM160	3360	9,84	12903	1,57
NRG 250/4-R	336,5	2800	8,32	16202	1,63	PAM160	3360	9,99	13502	1,96
NRG 250/3-L	333,7	2800	8,39	16313	1,33	PAM160	3360	10,07	13595	1,49

TIPO-TYPE TYP	i	50 Hz				MOTORE - MOTOR MOTEUR	60 Hz			
		n ₁	n ₂	M ₂	sf		n ₁	n ₂	M ₂	sf
15 kW										
NRG 125/4-R	325,6	2800	8,60	15444	0,81	PAM160	3360	10,32	12870	0,91
NRG 250/3-V	160,7	1400	8,71	14251	1,68	PAM160	1680	10,46	11876	2,00
NRG 250/3-V	157,9	1400	8,86	14008	1,91	PAM160	1680	10,64	11673	2,25
NRG 250/4-R	315,8	2800	8,87	15207	1,48	PAM160	3360	10,64	12673	1,74
NRG 250/3-L	157,0	1400	8,91	15356	1,56	PAM160	1680	10,70	12797	1,86
NRG 250/3-L	100,2	900	8,98	15238	1,77	PAM180	1080	10,78	12699	2,10
NRG 250/3-R	99,2	900	9,07	15091	1,42	PAM180	1080	10,88	12576	1,67
NRG 250/4-L	308,2	2800	9,08	14844	1,67	PAM160	3360	10,90	12370	2,00
NRG 125/3-L	308,1	2800	9,09	15063	0,82	PAM160	3360	10,91	12552	0,92
NRG 250/3-L	307,1	2800	9,12	15014	1,59	PAM160	3360	10,94	12512	1,86
NRG 250/3-L	148,9	1400	9,40	14560	1,64	PAM160	1680	11,28	12134	1,95
NRG 250/4-L	292,9	2800	9,56	14108	1,58	PAM160	3360	11,47	11757	1,77
NRG 125/4-R	289,4	2800	9,67	13726	0,97	PAM160	3360	11,61	11439	1,14
NRG 125/4-R	285,4	2800	9,81	13536	0,88	PAM160	3360	11,77	11280	0,97
NRG 250/4-R	278,4	2800	10,06	13405	1,97	PAM160	3360	12,07	11170	2,31
NRG 250/3-L	89,3	900	10,07	13590	1,75	PAM180	1080	12,09	11325	2,08
NRG 125/4-R	274,4	2800	10,20	13015	1,22	PAM160	3360	12,24	10846	1,38
NRG 250/3-V	267,8	2800	10,46	12146	1,95	PAM160	3360	12,55	10122	2,28
NRG 250/4-R	264,0	2800	10,61	12710	2,07	PAM160	3360	12,73	10591	2,44
NRG 125/3-L	262,6	2800	10,66	12838	0,94	PAM160	3360	12,80	10699	1,06
NRG 250/3-L	261,7	2800	10,70	12797	1,85	PAM160	3360	12,84	10664	2,16
NRG 250/3-V	130,7	1400	10,71	11589	1,91	PAM160	1680	12,86	9658	2,26
NRG 250/3-V	126,4	1400	11,08	11206	1,91	PAM160	1680	13,30	9339	2,25
NRG 125/3-L	125,9	1400	11,12	12309	1,28	PAM160	1680	13,35	10258	1,50
NRG 250/3-R	80,7	900	11,15	12272	1,42	PAM180	1080	13,38	10227	1,67
NRG 250/3-L	80,1	900	11,23	12191	1,86	PAM180	1080	13,48	10159	2,18
NRG 125/3-R	78,1	900	11,52	11698	1,02	PAM180	1080	13,83	9748	1,20
NRG 250/3-R	77,8	900	11,56	11838	1,99	PAM180	1080	13,87	9865	2,37
NRG 250/4-R	235,4	2800	11,89	11334	2,08	PAM160	3360	14,27	9445	2,43
NRG 250/4-R	222,7	2800	12,57	10724	2,08	PAM160	3360	15,09	8936	2,35
NRG 125/3-L	221,3	2800	12,65	10819	1,31	PAM160	3360	15,18	9016	1,44
NRG 250/3-L	70,3	900	12,81	10686	1,98	PAM180	1080	15,37	8905	2,31
NRG 250/4-R	218,4	2800	12,82	10515	2,54	PAM160	3360	15,39	8763	3,03
NRG 250/3-V	217,8	2800	12,86	9877	2,36	PAM160	3360	15,43	8231	2,60
NRG 125/3-L	108,3	1400	12,92	10593	1,11	PAM160	1680	15,51	8828	1,30
NRG 250/4-R	211,2	2800	13,26	10168	2,07	PAM160	3360	15,91	8473	2,31
NRG 125/3-L	206,0	2800	13,59	10071	1,16	PAM160	3360	16,31	8392	1,30
NRG 125/3-R	65,8	900	13,68	9858	1,41	PAM180	1080	16,41	8215	1,65
NRG 250/3-L	100,2	1400	13,97	9796	2,65	PAM160	1680	16,77	8163	3,12
NRG 125/3-L	100,1	1400	13,98	9792	1,02	PAM160	1680	16,78	8160	1,21
NRG 125/3-R	99,6	1400	14,06	9586	1,14	PAM160	1680	16,88	7989	1,36
NRG 250/3-R	99,2	1400	14,11	9701	2,09	PAM160	1680	16,93	8084	2,47
NRG 250/3-R	63,3	900	14,22	9627	2,37	PAM180	1080	17,06	8022	2,77
NRG 250/3-V	194,2	2800	14,42	8809	2,64	PAM160	3360	17,30	7340	3,08
NRG 125/3-L	95,0	1400	14,74	9285	1,28	PAM160	1680	17,69	7737	1,50
NRG 250/3-L	60,1	900	14,97	9143	2,84	PAM180	1080	17,97	7619	3,32
NRG 250/3-L	184,3	2800	15,20	9009	2,57	PAM160	3360	18,24	7507	3,00
NRG 125/3-L	91,3	1400	15,34	8927	1,66	PAM160	1680	18,40	7439	1,95
NRG 250/3-L	58,1	900	15,48	8841	2,43	PAM180	1080	18,58	7367	2,84
NRG 125/3-L	89,6	1400	15,62	8764	1,30	PAM160	1680	18,74	7304	1,53
NRG 250/3-L	89,3	1400	15,67	8736	2,65	PAM160	1680	18,80	7280	3,15
NRG 125/3-R	56,6	900	15,89	8484	1,34	PAM180	1080	19,07	7070	1,57
NRG 250/3-R	56,5	900	15,94	8585	2,69	PAM180	1080	19,13	7154	3,19
NRG 250/3-V	174,2	2800	16,07	7902	2,36	PAM160	3360	19,29	6585	2,60
NRG 125/3-L	173,6	2800	16,13	8487	1,59	PAM160	3360	19,36	7072	1,75
NRG 125/3-R	83,9	1400	16,69	8078	1,14	PAM160	1680	20,03	6732	1,37
NRG 125/2-L	53,6	900	16,80	8274	1,00	PAM180	1080	20,16	6895	1,19
NRG 80/3-L	82,7	1400	16,92	8089	0,81	PAM160	1680	20,31	6741	0,95
NRG 250/3-R	80,7	1400	17,35	7889	2,09	PAM160	1680	20,82	6574	2,47

		50 Hz				60 Hz				
TIPO-TYPE TYP	i	n ₁	n ₂	M ₂	sf	MOTORE - MOTOR MOTEUR	n ₁	n ₂	M ₂	sf
15 kW										
NRG 250/3-L	80,1	1400	17,47	7837	2,68	PAM160	1680	20,96	6531	3,15
NRG 250/3-R	50,6	900	17,77	7701	2,37	PAM180	1080	21,33	6418	2,77
NRG 125/3-L	78,6	1400	17,82	7682	1,56	PAM160	1680	21,39	6401	1,83
NRG 250/3-L	157,0	2800	17,83	7678	2,98	PAM160	3360	21,40	6399	3,49
NRG 125/3-R	78,1	1400	17,93	7520	1,48	PAM160	1680	21,51	6267	1,75
NRG 125/3-L	155,8	2800	17,98	7616	1,29	PAM160	3360	21,57	6347	1,50
NRG 125/3-R	49,6	900	18,13	7436	1,41	PAM180	1080	21,76	6196	1,65
NRG 125/3-L	75,5	1400	18,54	7386	1,98	PAM160	1680	22,24	6155	2,33
NRG 250/3-L	48,1	900	18,72	7314	2,84	PAM180	1080	22,46	6095	3,32
NRG 125/3-R	47,7	900	18,86	7149	1,80	PAM180	1080	22,63	5958	2,10
NRG 80/3-L	72,5	1400	19,31	7091	0,86	PAM160	1680	23,17	5909	1,02
NRG 125/2-L	45,7	900	19,71	7052	1,48	PAM180	1080	23,65	5877	1,77
NRG 125/3-L	142,0	2800	19,72	6943	1,29	PAM160	3360	23,66	5786	1,50
NRG 250/2-L	45,5	900	19,77	7029	2,70	PAM180	1080	23,73	5858	3,20
NRG 250/3-L	70,3	1400	19,93	6870	2,84	PAM160	1680	23,91	5725	3,33
NRG 80/3-L	137,9	2800	20,31	6741	0,90	PAM160	3360	24,37	5617	0,99
NRG 80/3-R	66,6	1400	21,01	6417	0,94	PAM160	1680	25,21	5347	1,11
NRG 125/3-R	65,8	1400	21,27	6337	2,02	PAM160	1680	25,53	5281	2,36
NRG 80/2-L	42,1	900	21,35	6509	0,88	PAM180	1080	25,62	5424	1,02
NRG 125/3-L	125,9	2800	22,24	6155	2,24	PAM160	3360	26,69	5129	2,48
NRG 125/3-L	62,5	1400	22,40	6110	2,33	PAM160	1680	26,89	5092	2,73
NRG 80/3-L	123,7	2800	22,63	6049	1,04	PAM160	3360	27,16	5041	1,15
NRG 125/3-R	39,5	900	22,79	5915	1,80	PAM180	1080	27,35	4929	2,10
NRG 80/3-L	60,0	1400	23,34	5866	1,06	PAM160	1680	28,00	4889	1,25
NRG 125/2-L	38,5	900	23,39	5943	1,48	PAM180	1080	28,06	4952	1,77
NRG 125/3-R	116,8	2800	23,97	5624	1,51	PAM160	3360	28,77	4686	1,79
NRG 125/3-L	57,0	1400	24,57	5571	2,03	PAM160	1680	29,49	4642	2,37
NRG 125/3-R	56,6	1400	24,72	5454	1,95	PAM160	1680	29,66	4545	2,29
NRG 125/3-R	36,0	900	25,00	5392	1,80	PAM180	1080	30,00	4494	2,10
NRG 80/2-L	35,9	900	25,10	5538	1,00	PAM180	1080	30,12	4615	1,19
NRG 125/2-L	35,8	900	25,12	5532	1,92	PAM180	1080	30,15	4610	2,25
NRG 80/3-R	55,1	1400	25,40	5309	1,14	PAM160	1680	30,47	4424	1,35
NRG 125/3-L	108,3	2800	25,85	5297	1,99	PAM160	3360	31,02	4414	2,24
NRG 80/3-R	107,8	2800	25,97	5190	1,06	PAM160	3360	31,17	4325	1,17
NRG 125/2-L	53,6	1400	26,13	5319	1,54	PAM160	1680	31,36	4432	1,83
NRG 80/3-R	52,3	1400	26,78	5034	1,16	PAM160	1680	32,14	4195	1,36
NRG 125/3-L	100,1	2800	27,96	4896	1,92	PAM160	3360	33,55	4080	2,23
NRG 125/3-R	99,6	2800	28,13	4793	2,17	PAM160	3360	33,75	3994	2,53
NRG 125/3-R	49,6	1400	28,20	4780	2,02	PAM160	1680	33,84	3983	2,36
NRG 80/3-L	49,6	1400	28,21	4853	1,25	PAM160	1680	33,85	4045	1,47
NRG 80/2-L	49,5	1400	28,31	4909	1,10	PAM160	1680	33,97	4091	1,29
NRG 125/3-R	47,7	1400	29,33	4596	2,57	PAM160	1680	35,20	3830	3,01
NRG 80/2-L	30,6	900	29,44	4720	1,22	PAM180	1080	35,33	3934	1,43
NRG 125/3-L	95,0	2800	29,49	4642	2,24	PAM160	3360	35,39	3869	2,48
NRG 125/2-L	30,2	900	29,81	4662	2,48	PAM180	1080	35,78	3885	2,90
NRG 125/3-R	29,8	900	30,22	4461	1,80	PAM180	1080	36,26	3718	2,10
NRG 80/3-R	91,9	2800	30,47	4424	1,21	PAM160	3360	36,57	3687	1,33
NRG 125/2-L	45,7	1400	30,66	4533	2,27	PAM160	1680	36,79	3778	2,67
NRG 125/3-L	91,3	2800	30,67	4464	2,89	PAM160	3360	36,81	3720	3,18
NRG 125/3-L	89,6	2800	31,24	4382	2,34	PAM160	3360	37,49	3652	2,63
NRG 80/3-L	87,2	2800	32,09	4266	1,39	PAM160	3360	38,51	3555	1,57
NRG 40/3-R	43,2	1400	32,41	4160	0,83	PAM160	1680	38,89	3467	0,98
NRG 40/2-V	43,1	1400	32,46	3825	0,81	PAM160	1680	38,96	3187	0,95
NRG 80/2-V	43,1	1400	32,48	3823	1,38	PAM160	1680	38,98	3186	1,61
NRG 80/2-L	42,1	1400	33,22	4184	1,25	PAM160	1680	39,86	3487	1,47
NRG 125/3-R	83,9	2800	33,38	4039	2,23	PAM160	3360	40,05	3366	2,64
NRG 80/3-L	82,7	2800	33,85	4045	1,46	PAM160	3360	40,62	3370	1,64
NRG 40/3-L	82,7	2800	33,85	4045	0,85	PAM160	3360	40,62	3370	0,95
NRG 125/2-L	26,0	900	34,64	4012	2,51	PAM180	1080	41,57	3343	2,95

TIPO-TYPE TYP	i	50 Hz				MOTORE - MOTOR MOTEUR	60 Hz			
		n ₁	n ₂	M ₂	sf		n ₁	n ₂	M ₂	sf
15 kW										
NRG 125/3-R	39,5	1400	35,46	3802	2,57	PAM160	1680	42,55	3169	3,01
NRG 80/2-L	25,3	900	35,59	3905	1,48	PAM180	1080	42,71	3254	1,74
NRG 125/3-L	78,6	2800	35,64	3841	2,73	PAM160	3360	42,77	3201	3,01
NRG 80/3-R	78,2	2800	35,82	3764	1,48	PAM160	3360	42,98	3137	1,74
NRG 125/3-R	78,1	2800	35,85	3760	2,67	PAM160	3360	43,03	3133	3,00
NRG 125/2-L	38,5	1400	36,38	3820	2,28	PAM160	1680	43,66	3184	2,72
NRG 40/3-R	37,9	1400	36,93	3650	0,89	PAM160	1680	44,32	3042	1,04
NRG 80/2-L	24,0	900	37,54	3703	1,49	PAM180	1080	45,04	3086	1,75
NRG 80/3-L	72,5	2800	38,61	3545	1,55	PAM160	3360	46,34	2954	1,74
NRG 40/3-L	72,5	2800	38,61	3545	0,91	PAM160	3360	46,34	2954	1,02
NRG 40/3-R	72,1	2800	38,85	3470	0,86	PAM160	3360	46,62	2892	0,99
NRG 125/3-R	36,0	1400	38,89	3467	2,63	PAM160	1680	46,67	2889	3,08
NRG 80/2-L	35,9	1400	39,04	3560	1,54	PAM160	1680	46,85	2967	1,80
NRG 125/2-L	35,8	1400	39,08	3556	2,79	PAM160	1680	46,90	2964	3,28
NRG 80/3-R	66,6	2800	42,02	3208	1,69	PAM160	3360	50,42	2674	1,89
NRG 40/2-L	33,1	1400	42,34	3282	0,90	PAM160	1680	50,81	2735	1,05
NRG 80/2-V	31,3	1400	44,73	2776	1,85	PAM160	1680	53,67	2313	2,18
NRG 40/2-V	31,3	1400	44,76	2774	0,85	PAM160	1680	53,72	2312	1,00
NRG 80/2-L	19,8	900	45,37	3063	1,83	PAM180	1080	54,44	2553	2,15
NRG 80/2-L	30,6	1400	45,80	3034	1,76	PAM160	1680	54,96	2529	2,07
NRG 40/2-L	30,6	1400	45,80	3034	0,97	PAM160	1680	54,96	2529	1,15
NRG 80/3-L	60,0	2800	46,67	2933	1,91	PAM160	3360	56,01	2444	2,14
NRG 40/3-L	60,0	2800	46,67	2933	1,11	PAM160	3360	56,01	2444	1,24
NRG 125/3-R	29,8	1400	47,01	2868	2,57	PAM160	1680	56,41	2390	3,01
NRG 80/2-R	18,7	900	48,01	2851	0,97	PAM180	1080	57,61	2376	1,14
NRG 80/3-R	55,1	2800	50,79	2654	2,08	PAM160	3360	60,95	2212	2,35
NRG 40/3-R	55,1	2800	50,79	2654	0,95	PAM160	3360	60,95	2212	1,13
NRG 80/2-L	17,4	900	51,76	2685	1,95	PAM180	1080	62,11	2238	2,28
NRG 125/2-L	53,6	2800	52,26	2659	2,95	PAM160	3360	62,71	2216	3,46
NRG 80/3-R	52,3	2800	53,57	2517	2,07	PAM160	3360	64,28	2097	2,31
NRG 40/3-R	52,3	2800	53,57	2517	1,21	PAM160	3360	64,28	2097	1,39
NRG 80/2-V	25,9	1400	54,05	2297	1,85	PAM160	1680	64,86	1914	2,08
NRG 40/2-V	25,9	1400	54,11	2295	0,85	PAM160	1680	64,93	1912	1,00
NRG 80/2-L	25,3	1400	55,36	2511	2,16	PAM160	1680	66,43	2092	2,54
NRG 40/2-L	25,3	1400	55,36	2511	0,97	PAM160	1680	66,43	2092	1,15
NRG 80/2-R	16,0	900	56,32	2430	1,42	PAM180	1080	67,59	2025	1,67
NRG 80/3-L	49,6	2800	56,41	2427	2,23	PAM160	3360	67,70	2022	2,50
NRG 40/3-L	49,6	2800	56,41	2427	1,30	PAM160	3360	67,70	2022	1,45
NRG 80/2-L	49,5	2800	56,62	2455	1,93	PAM160	3360	67,95	2045	2,13
NRG 40/2-L	49,5	2800	56,62	2455	1,13	PAM160	3360	67,95	2045	1,25
NRG 80/2-L	24,0	1400	58,39	2380	2,15	PAM160	1680	70,07	1984	2,52
NRG 40/2-L	24,0	1400	58,39	2380	1,26	PAM160	1680	70,07	1984	1,48
NRG 80/2-L	14,4	900	62,56	2222	2,39	PAM180	1080	75,07	1851	2,80
NRG 40/3-R	43,2	2800	64,81	2080	1,48	PAM160	3360	77,78	1733	1,65
NRG 40/2-V	43,1	2800	64,93	1956	1,38	PAM160	3360	77,91	1630	1,58
NRG 80/2-V	43,1	2800	64,97	1955	2,36	PAM160	3360	77,96	1629	2,60
NRG 80/2-L	42,1	2800	66,43	2092	2,20	PAM160	3360	79,72	1743	2,42
NRG 40/2-L	42,1	2800	66,43	2092	1,29	PAM160	3360	79,72	1743	1,42
NRG 80/2-L	19,8	1400	70,57	1969	2,64	PAM160	1680	84,69	1641	3,10
NRG 40/2-L	19,8	1400	70,57	1969	1,54	PAM160	1680	84,69	1641	1,80
NRG 80/2-R	12,5	900	71,80	1906	2,37	PAM180	1080	86,16	1589	2,77
NRG 40/2-R	12,5	900	71,80	1906	1,39	PAM180	1080	86,16	1589	1,62
NRG 40/3-R	37,9	2800	73,86	1825	1,57	PAM160	3360	88,64	1521	1,81
NRG 80/2-R	18,7	1400	74,67	1833	1,43	PAM160	1680	89,61	1527	1,69
NRG 80/2-L	11,9	900	75,61	1838	2,80	PAM180	1080	90,74	1532	3,27
NRG 80/2-L	35,9	2800	78,08	1780	2,73	PAM160	3360	93,69	1483	3,04
NRG 40/2-L	35,9	2800	78,08	1780	1,23	PAM160	3360	93,69	1483	1,43
NRG 80/2-L	17,4	1400	80,51	1726	2,80	PAM160	1680	96,61	1439	3,28
NRG 40/2-L	17,4	1400	80,51	1726	1,64	PAM160	1680	96,61	1439	1,92

		50 Hz				60 Hz				
TIPO-TYPE TYP	i	n ₁	n ₂	M ₂	sf	MOTORE - MOTOR MOTEUR	n ₁	n ₂	M ₂	sf
15 kW										
NRG 40/2-L	33,1	2800	84,69	1641	1,57	PAM160	3360	101,63	1368	1,72
NRG 80/2-R	16,0	1400	87,61	1562	2,09	PAM160	1680	105,14	1302	2,47
NRG 40/2-R	16,0	1400	87,61	1562	1,13	PAM160	1680	105,14	1302	1,35
NRG 20/3-R	31,4	2800	89,28	1510	0,83	PAM160	3360	107,13	1258	0,93
NRG 40/2-V	31,3	2800	89,53	1418	1,47	PAM160	3360	107,43	1182	1,68
NRG 40/2-L	30,6	2800	91,60	1517	1,82	PAM160	3360	109,93	1264	2,10
NRG 20/2-L	29,7	2800	94,37	1473	0,85	PAM160	3360	113,25	1227	0,99
NRG 40/2-L	14,4	1400	97,31	1428	2,00	PAM160	1680	116,78	1190	2,34
NRG 20/2-L	14,4	1400	97,31	1428	0,87	PAM160	1680	116,78	1190	1,02
NRG 40/2-R	9,1	900	99,00	1382	1,71	PAM180	1080	118,80	1152	2,00
NRG 80/1-L	8,6	900	104,65	1348	1,89	PAM180	1080	125,58	1124	2,24
NRG 40/1-L	8,6	900	104,65	1348	1,02	PAM180	1080	125,58	1124	1,22
NRG 80/2-V	25,9	2800	108,11	1175	2,74	PAM160	3360	129,73	979	2,95
NRG 40/2-V	25,9	2800	108,21	1174	1,47	PAM160	3360	129,86	978	1,68
NRG 40/2-L	25,3	2800	110,72	1255	1,83	PAM160	3360	132,87	1046	2,13
NRG 20/2-L	25,3	2800	110,72	1255	0,96	PAM160	3360	132,87	1046	1,07
NRG 40/2-R	12,5	1400	111,69	1225	1,99	PAM160	1680	134,02	1021	2,33
NRG 20/2-R	12,5	1400	111,69	1225	0,86	PAM160	1680	134,02	1021	1,01
NRG 40/2-L	24,0	2800	116,78	1190	2,21	PAM160	3360	140,13	992	2,44
NRG 40/2-L	11,9	1400	117,62	1182	2,33	PAM160	1680	141,15	985	2,72
NRG 20/2-L	11,9	1400	117,62	1182	1,01	PAM160	1680	141,15	985	1,19
NRG 40/2-R	7,5	900	119,66	1144	1,71	PAM180	1080	143,60	953	2,00
NRG 80/1-L	7,3	900	122,78	1149	2,75	PAM180	1080	147,34	958	3,25
NRG 40/1-L	7,3	900	122,78	1149	1,50	PAM180	1080	147,34	958	1,80
NRG 40/2-L	19,8	2800	141,15	985	2,69	PAM160	3360	169,38	821	2,96
NRG 20/2-L	19,8	2800	141,15	985	1,18	PAM160	3360	169,38	821	1,30
NRG 80/2-R	18,7	2800	149,35	916	2,70	PAM160	3360	179,22	764	3,13
NRG 40/2-R	18,7	2800	149,35	916	1,48	PAM160	3360	179,22	764	1,77
NRG 40/2-R	9,1	1400	154,01	889	2,45	PAM160	1680	184,81	741	2,87
NRG 20/2-R	9,1	1400	154,01	889	1,16	PAM160	1680	184,81	741	1,36
NRG 40/1-L	5,8	900	156,52	901	2,53	PAM180	1080	187,83	751	2,95
NRG 40/2-L	17,4	2800	161,02	863	2,85	PAM160	3360	193,23	719	3,13
NRG 80/1-L	8,6	1400	162,79	867	2,83	PAM160	1680	195,35	722	3,36
NRG 40/1-L	8,6	1400	162,79	867	1,56	PAM160	1680	195,35	722	1,86
NRG 40/2-R	16,0	2800	175,23	781	2,20	PAM160	3360	210,27	651	2,62
NRG 20/2-R	16,0	2800	175,23	781	0,94	PAM160	3360	210,27	651	1,11
NRG 40/2-R	7,5	1400	186,15	735	2,45	PAM160	1680	223,37	613	2,87
NRG 20/2-R	7,5	1400	186,15	735	1,35	PAM160	1680	223,37	613	1,60
NRG 10/2-R	7,5	1400	186,15	735	0,93	PAM160	1680	223,37	613	1,08
NRG 40/1-L	7,3	1400	191,00	739	2,32	PAM160	1680	229,20	616	2,76
NRG 20/1-L	7,3	1400	191,00	739	0,99	PAM160	1680	229,20	616	1,17
NRG 10/2-L	14,4	2800	194,44	715	0,94	PAM160	3360	233,33	596	1,03
NRG 20/2-L	14,4	2800	194,63	714	1,52	PAM160	3360	233,55	595	1,68
NRG 20/2-R	12,5	2800	223,37	613	1,51	PAM160	3360	268,05	511	1,66
NRG 10/2-R	12,5	2800	223,37	613	0,93	PAM160	3360	268,05	511	1,06
NRG 20/2-L	11,9	2800	235,24	591	1,77	PAM160	3360	282,29	492	1,95
NRG 10/2-L	11,9	2800	235,29	591	1,10	PAM160	3360	282,35	492	1,19
NRG 10/1-L	5,8	1400	241,38	585	0,96	PAM160	1680	289,66	487	1,12
NRG 20/1-L	5,8	1400	243,48	580	1,56	PAM160	1680	292,17	483	1,83
NRG 20/2-R	9,1	2800	308,01	444	2,06	PAM160	3360	369,61	370	2,28
NRG 10/2-R	9,1	2800	308,01	444	1,29	PAM160	3360	369,61	370	1,47
NRG 20/1-L	8,6	2800	325,58	433	1,25	PAM160	3360	390,70	361	1,46
NRG 10/1-L	8,6	2800	325,58	433	0,88	PAM160	3360	390,70	361	1,03
NRG 10/1-L	4,2	1400	333,33	423	1,33	PAM160	1680	400,00	353	1,56
NRG 20/1-L	4,2	1400	335,73	420	2,14	PAM160	1680	402,88	350	2,50
NRG 20/2-R	7,5	2800	372,29	368	2,47	PAM160	3360	446,75	306	2,80
NRG 10/2-R	7,5	2800	372,29	368	1,57	PAM160	3360	446,75	306	1,78
NRG 20/1-L	7,3	2800	381,99	369	1,87	PAM160	3360	458,39	308	2,16
NRG 10/1-L	7,3	2800	383,56	368	1,29	PAM160	3360	460,27	307	1,52

		50 Hz					60 Hz			
TIPO-TYPE TYP	i	n ₁	n ₂	M ₂	sf	MOTORE - MOTOR MOTEUR	n ₁	n ₂	M ₂	sf
15 kW										
NRG 10/1-L	3,5	1400	400,00	353	1,61	PAM160	1680	480,00	294	1,86
NRG 20/1-L	3,5	1400	405,80	348	2,66	PAM160	1680	486,96	290	3,10
NRG 10/1-L	5,8	2800	482,76	292	1,67	PAM160	3360	579,31	244	1,83
NRG 20/1-L	5,8	2800	486,96	290	2,73	PAM160	3360	584,35	241	3,01
NRG 10/1-L	4,2	2800	666,67	212	2,32	PAM160	3360	800,00	176	2,55
NRG 10/1-L	3,5	2800	800,00	176	2,63	PAM160	3360	960,00	147	2,75
18,5 kW										
NRG 250/4-R	278,4	1400	5,03	33065	0,81	PAM180	1680	6,03	27554	0,97
NRG 250/4-R	544,4	2800	5,14	32328	0,83	PAM160	3360	6,17	26940	0,99
NRG 250/3-V	267,8	1400	5,23	29295	0,85	PAM160	1680	6,27	24412	1,01
NRG 250/4-R	264,0	1400	5,30	31350	0,86	PAM180	1680	6,36	26125	1,03
NRG 250/4-L	499,8	2800	5,60	29689	0,85	PAM160	3360	6,72	24741	0,97
NRG 250/3-L	157,0	900	5,73	29462	0,84	PAM200	1080	6,88	24551	0,99
NRG 250/4-R	485,5	2800	5,77	28830	0,85	PAM160	3360	6,92	24025	1,00
NRG 250/4-R	235,4	1400	5,95	27958	0,88	PAM180	1680	7,14	23299	1,05
NRG 250/4-R	464,0	2800	6,03	27554	0,96	PAM160	3360	7,24	22961	1,15
NRG 250/3-L	148,9	900	6,04	27934	0,88	PAM200	1080	7,25	23279	1,05
NRG 250/4-L	450,3	2800	6,22	26746	0,94	PAM160	3360	7,46	22288	1,12
NRG 250/4-R	447,6	2800	6,26	26579	0,92	PAM160	3360	7,51	22149	1,08
NRG 250/4-R	222,7	1400	6,29	26452	0,93	PAM180	1680	7,54	22043	1,09
NRG 250/4-L	440,6	2800	6,36	26170	0,99	PAM160	3360	7,63	21808	1,16
NRG 250/4-R	218,4	1400	6,41	25937	1,04	PAM180	1680	7,69	21614	1,25
NRG 250/4-R	435,5	2800	6,43	25862	0,86	PAM160	3360	7,71	21552	0,95
NRG 250/4-R	211,2	1400	6,63	25080	0,94	PAM180	1680	7,96	20900	1,10
NRG 250/4-R	413,8	2800	6,77	24573	0,99	PAM160	3360	8,12	20477	1,16
NRG 250/4-R	394,8	2800	7,09	23445	1,14	PAM160	3360	8,51	19537	1,35
NRG 250/3-L	184,3	1400	7,60	22221	1,09	PAM180	1680	9,12	18518	1,30
NRG 250/4-L	366,2	2800	7,65	21750	1,17	PAM160	3360	9,18	18125	1,37
NRG 250/4-R	364,0	2800	7,69	21614	1,19	PAM160	3360	9,23	18012	1,39
NRG 250/4-L	345,6	2800	8,10	20529	1,25	PAM160	3360	9,72	17107	1,48
NRG 250/3-V	341,4	2800	8,20	19096	1,14	PAM160	3360	9,84	15914	1,28
NRG 250/4-R	336,5	2800	8,32	19982	1,32	PAM160	3360	9,99	16652	1,59
NRG 250/3-L	333,7	2800	8,39	20120	1,08	PAM160	3360	10,07	16767	1,21
NRG 250/4-R	315,8	2800	8,87	18756	1,20	PAM160	3360	10,64	15630	1,41
NRG 250/3-L	157,0	1400	8,91	18940	1,27	PAM180	1680	10,70	15783	1,51
NRG 250/3-L	100,2	900	8,98	18794	1,44	PAM200	1080	10,78	15662	1,70
NRG 250/3-R	99,2	900	9,07	18612	1,15	PAM200	1080	10,88	15510	1,35
NRG 250/4-L	308,2	2800	9,08	18307	1,36	PAM160	3360	10,90	15256	1,62
NRG 250/3-L	307,1	2800	9,12	18518	1,29	PAM160	3360	10,94	15431	1,51
NRG 250/3-L	148,9	1400	9,40	17958	1,33	PAM180	1680	11,28	14965	1,58
NRG 250/4-L	292,9	2800	9,56	17400	1,28	PAM160	3360	11,47	14500	1,43
NRG 250/4-R	278,4	2800	10,06	16532	1,60	PAM160	3360	12,07	13777	1,88
NRG 250/3-L	89,3	900	10,07	16761	1,42	PAM200	1080	12,09	13967	1,69
NRG 125/4-R	274,4	2800	10,20	16052	0,99	PAM160	3360	12,24	13376	1,12
NRG 250/3-V	267,8	2800	10,46	14980	1,58	PAM160	3360	12,55	12483	1,85
NRG 250/4-R	264,0	2800	10,61	15675	1,68	PAM160	3360	12,73	13063	1,98
NRG 250/3-L	261,7	2800	10,70	15783	1,50	PAM160	3360	12,84	13152	1,76
NRG 250/3-R	80,7	900	11,15	15135	1,15	PAM200	1080	13,38	12613	1,35
NRG 250/3-L	80,1	900	11,23	15035	1,51	PAM200	1080	13,48	12529	1,77
NRG 125/3-R	78,1	900	11,52	14427	0,83	PAM200	1080	13,83	12023	0,97
NRG 250/3-R	77,8	900	11,56	14600	1,61	PAM200	1080	13,87	12167	1,92
NRG 250/4-R	235,4	2800	11,89	13979	1,68	PAM160	3360	14,27	11649	1,97
NRG 250/4-R	222,7	2800	12,57	13226	1,68	PAM160	3360	15,09	11022	1,91
NRG 125/3-L	221,3	2800	12,65	13343	1,06	PAM160	3360	15,18	11119	1,17
NRG 250/3-L	70,3	900	12,81	13179	1,60	PAM200	1080	15,37	10983	1,88
NRG 250/4-R	218,4	2800	12,82	12969	2,06	PAM160	3360	15,39	10807	2,46
NRG 250/3-V	217,8	2800	12,86	12182	1,91	PAM160	3360	15,43	10152	2,11
NRG 125/3-L	108,3	1400	12,92	13065	0,90	PAM160	1680	15,51	10888	1,06
NRG 250/4-R	211,2	2800	13,26	12540	1,68	PAM160	3360	15,91	10450	1,87

		50 Hz					60 Hz			
TIPO-TYPE TYP	i	n ₁	n ₂	M ₂	sf	MOTORE - MOTOR MOTEUR	n ₁	n ₂	M ₂	sf
18,5 kW										
NRG 125/3-L	206,0	2800	13,59	12421	0,94	PAM160	3360	16,31	10351	1,05
NRG 125/3-R	65,8	900	13,68	12158	1,15	PAM200	1080	16,41	10132	1,34
NRG 250/3-L	100,2	1400	13,97	12082	2,15	PAM180	1680	16,77	10068	2,53
NRG 125/3-L	100,1	1400	13,98	12077	0,83	PAM160	1680	16,78	10065	0,98
NRG 125/3-R	99,6	1400	14,06	11823	0,93	PAM180	1680	16,88	9853	1,10
NRG 250/3-R	99,2	1400	14,11	11965	1,69	PAM180	1680	16,93	9971	2,01
NRG 250/3-R	63,3	900	14,22	11873	1,92	PAM200	1080	17,06	9894	2,25
NRG 250/3-V	194,2	2800	14,42	10864	2,14	PAM160	3360	17,30	9053	2,50
NRG 250/3-L	60,1	900	14,97	11276	2,30	PAM200	1080	17,97	9397	2,69
NRG 250/3-L	184,3	2800	15,20	11111	2,08	PAM160	3360	18,24	9259	2,44
NRG 250/3-L	58,1	900	15,48	10904	1,97	PAM200	1080	18,58	9086	2,30
NRG 250/3-L	89,3	1400	15,67	10775	2,14	PAM180	1680	18,80	8979	2,55
NRG 125/3-R	56,6	900	15,89	10463	1,09	PAM200	1080	19,07	8719	1,27
NRG 250/3-R	56,5	900	15,94	10588	2,18	PAM200	1080	19,13	8824	2,59
NRG 250/3-V	174,2	2800	16,07	9746	1,91	PAM160	3360	19,29	8121	2,11
NRG 125/3-L	173,6	2800	16,13	10467	1,29	PAM160	3360	19,36	8722	1,42
NRG 125/3-R	83,9	1400	16,69	9963	0,93	PAM180	1680	20,03	8303	1,11
NRG 125/2-L	53,6	900	16,80	10204	0,81	PAM200	1080	20,16	8504	0,97
NRG 250/3-R	80,7	1400	17,35	9730	1,69	PAM180	1680	20,82	8108	2,01
NRG 250/3-V	160,7	2800	17,43	8988	2,55	PAM160	3360	20,91	7490	2,98
NRG 250/3-L	80,1	1400	17,47	9665	2,18	PAM180	1680	20,96	8055	2,55
NRG 250/3-V	157,9	2800	17,73	8835	2,71	PAM160	3360	21,27	7362	3,03
NRG 250/3-R	50,6	900	17,77	9498	1,92	PAM200	1080	21,33	7915	2,25
NRG 250/3-L	157,0	2800	17,83	9470	2,42	PAM160	3360	21,40	7891	2,83
NRG 125/3-R	78,1	1400	17,93	9275	1,20	PAM180	1680	21,51	7729	1,42
NRG 125/3-L	155,8	2800	17,98	9393	1,04	PAM160	3360	21,57	7827	1,22
NRG 250/3-R	77,8	1400	17,99	9386	2,44	PAM180	1680	21,58	7821	2,90
NRG 125/3-R	49,6	900	18,13	9171	1,15	PAM200	1080	21,76	7642	1,34
NRG 250/3-L	48,1	900	18,72	9021	2,30	PAM200	1080	22,46	7518	2,69
NRG 250/3-L	148,9	2800	18,80	8979	2,54	PAM160	3360	22,57	7482	2,97
NRG 125/3-R	47,7	900	18,86	8817	1,46	PAM200	1080	22,63	7348	1,70
NRG 125/2-L	45,7	900	19,71	8698	1,20	PAM200	1080	23,65	7248	1,43
NRG 125/3-L	142,0	2800	19,72	8564	1,04	PAM160	3360	23,66	7136	1,22
NRG 250/2-L	45,5	900	19,77	8670	2,19	PAM200	1080	23,73	7225	2,59
NRG 250/3-L	70,3	1400	19,93	8472	2,30	PAM180	1680	23,91	7060	2,70
NRG 125/3-R	65,8	1400	21,27	7816	1,64	PAM180	1680	25,53	6513	1,92
NRG 250/3-V	130,7	2800	21,43	7309	2,78	PAM160	3360	25,71	6091	3,17
NRG 250/3-R	63,3	1400	22,12	7633	2,75	PAM180	1680	26,54	6360	3,22
NRG 250/3-V	126,4	2800	22,16	7068	2,71	PAM160	3360	26,59	5890	3,03
NRG 125/3-L	125,9	2800	22,24	7591	1,82	PAM160	3360	26,69	6326	2,01
NRG 80/3-L	123,7	2800	22,63	7461	0,84	PAM160	3360	27,16	6217	0,93
NRG 125/3-R	39,5	900	22,79	7295	1,46	PAM200	1080	27,35	6079	1,70
NRG 80/3-L	60,0	1400	23,34	7235	0,86	PAM160	1680	28,00	6029	1,01
NRG 125/2-L	38,5	900	23,39	7329	1,20	PAM200	1080	28,06	6108	1,43
NRG 125/3-R	116,8	2800	23,97	6936	1,22	PAM160	3360	28,77	5780	1,45
NRG 250/3-L	58,1	1400	24,09	7010	2,83	PAM180	1680	28,90	5841	3,31
NRG 125/3-R	56,6	1400	24,72	6726	1,58	PAM180	1680	29,66	5605	1,86
NRG 125/3-R	36,0	900	25,00	6651	1,46	PAM200	1080	30,00	5542	1,70
NRG 80/2-L	35,9	900	25,10	6830	0,81	PAM200	1080	30,12	5692	0,97
NRG 125/2-L	35,8	900	25,12	6823	1,55	PAM200	1080	30,15	5686	1,82
NRG 80/3-R	55,1	1400	25,40	6547	0,93	PAM180	1680	30,47	5456	1,09
NRG 125/3-L	108,3	2800	25,85	6533	1,62	PAM160	3360	31,02	5444	1,81
NRG 80/3-R	107,8	2800	25,97	6402	0,86	PAM160	3360	31,17	5335	0,95
NRG 125/2-L	53,6	1400	26,13	6560	1,25	PAM180	1680	31,36	5467	1,48
NRG 80/3-R	52,3	1400	26,78	6208	0,94	PAM180	1680	32,14	5173	1,10
NRG 250/3-R	50,6	1400	27,65	6106	2,75	PAM180	1680	33,17	5088	3,22
NRG 125/3-L	100,1	2800	27,96	6039	1,56	PAM160	3360	33,55	5032	1,81
NRG 125/3-R	99,6	2800	28,13	5912	1,76	PAM160	3360	33,75	4926	2,05
NRG 125/3-R	49,6	1400	28,20	5895	1,64	PAM180	1680	33,84	4913	1,92

TIPO-TYPE TYP	i	50 Hz				MOTORE - MOTOR MOTEUR	60 Hz			
		n ₁	n ₂	M ₂	sf		n ₁	n ₂	M ₂	sf
18,5 kW										
NRG 80/2-L	49,5	1400	28,31	6055	0,89	PAM180	1680	33,97	5046	1,05
NRG 125/3-R	47,7	1400	29,33	5668	2,08	PAM180	1680	35,20	4723	2,44
NRG 80/2-L	30,6	900	29,44	5822	0,99	PAM200	1080	35,33	4851	1,16
NRG 125/3-L	95,0	2800	29,49	5726	1,82	PAM160	3360	35,39	4771	2,01
NRG 125/2-L	30,2	900	29,81	5750	2,01	PAM200	1080	35,78	4791	2,35
NRG 125/3-R	29,8	900	30,22	5502	1,46	PAM200	1080	36,26	4585	1,70
NRG 80/3-R	91,9	2800	30,47	5456	0,98	PAM160	3360	36,57	4547	1,08
NRG 125/2-L	45,7	1400	30,66	5591	1,84	PAM180	1680	36,79	4659	2,16
NRG 125/3-L	91,3	2800	30,67	5505	2,35	PAM160	3360	36,81	4587	2,58
NRG 125/3-L	89,6	2800	31,24	5405	1,90	PAM160	3360	37,49	4504	2,13
NRG 80/3-L	87,2	2800	32,09	5261	1,13	PAM160	3360	38,51	4384	1,27
NRG 80/2-L	42,1	1400	33,22	5160	1,02	PAM180	1680	39,86	4300	1,19
NRG 125/3-R	83,9	2800	33,38	4982	1,81	PAM160	3360	40,05	4151	2,14
NRG 80/3-L	82,7	2800	33,85	4988	1,18	PAM160	3360	40,62	4157	1,33
NRG 125/2-L	26,0	900	34,64	4948	2,04	PAM200	1080	41,57	4123	2,39
NRG 125/3-R	39,5	1400	35,46	4689	2,08	PAM180	1680	42,55	3908	2,44
NRG 80/2-L	25,3	900	35,59	4816	1,20	PAM200	1080	42,71	4014	1,41
NRG 125/3-L	78,6	2800	35,64	4737	2,22	PAM160	3360	42,77	3948	2,44
NRG 80/3-R	78,2	2800	35,82	4643	1,20	PAM160	3360	42,98	3869	1,41
NRG 125/3-R	78,1	2800	35,85	4637	2,16	PAM160	3360	43,03	3864	2,43
NRG 125/2-L	38,5	1400	36,38	4712	1,85	PAM180	1680	43,66	3926	2,20
NRG 125/3-L	75,5	2800	37,07	4554	2,85	PAM160	3360	44,49	3795	3,18
NRG 80/2-L	24,0	900	37,54	4567	1,21	PAM200	1080	45,04	3806	1,42
NRG 80/3-L	72,5	2800	38,61	4373	1,26	PAM160	3360	46,34	3644	1,41
NRG 125/3-R	36,0	1400	38,89	4275	2,13	PAM180	1680	46,67	3563	2,50
NRG 80/2-L	35,9	1400	39,04	4391	1,25	PAM180	1680	46,85	3659	1,46
NRG 125/2-L	35,8	1400	39,08	4386	2,26	PAM180	1680	46,90	3655	2,66
NRG 125/2-L	21,9	900	41,11	4170	2,81	PAM200	1080	49,33	3475	3,26
NRG 80/3-R	66,6	2800	42,02	3957	1,37	PAM160	3360	50,42	3297	1,54
NRG 125/3-R	65,8	2800	42,55	3908	2,86	PAM160	3360	51,06	3257	3,14
NRG 80/2-L	19,8	900	45,37	3778	1,49	PAM200	1080	54,44	3149	1,74
NRG 80/2-L	30,6	1400	45,80	3742	1,43	PAM180	1680	54,96	3119	1,68
NRG 125/2-L	30,2	1400	46,38	3696	2,87	PAM180	1680	55,65	3080	3,36
NRG 80/3-L	60,0	2800	46,67	3618	1,55	PAM160	3360	56,01	3015	1,73
NRG 40/3-L	60,0	2800	46,67	3618	0,90	PAM160	3360	56,01	3015	1,01
NRG 125/3-R	29,8	1400	47,01	3537	2,08	PAM180	1680	56,41	2948	2,44
NRG 125/3-L	57,0	2800	49,15	3435	2,85	PAM160	3360	58,98	2863	3,12
NRG 125/3-R	56,6	2800	49,44	3363	2,84	PAM160	3360	59,33	2803	3,19
NRG 80/3-R	55,1	2800	50,79	3274	1,68	PAM160	3360	60,95	2728	1,91
NRG 80/2-L	17,4	900	51,76	3312	1,58	PAM200	1080	62,11	2760	1,85
NRG 125/2-L	53,6	2800	52,26	3280	2,39	PAM160	3360	62,71	2733	2,80
NRG 80/3-R	52,3	2800	53,57	3104	1,68	PAM160	3360	64,28	2587	1,87
NRG 40/3-R	52,3	2800	53,57	3104	0,98	PAM160	3360	64,28	2587	1,13
NRG 125/2-L	26,0	1400	53,89	3181	2,96	PAM180	1680	64,67	2651	3,49
NRG 125/2-L	16,5	900	54,50	3145	2,81	PAM200	1080	65,40	2621	3,26
NRG 80/2-L	25,3	1400	55,36	3096	1,76	PAM180	1680	66,43	2580	2,06
NRG 80/2-R	16,0	900	56,32	2997	1,15	PAM200	1080	67,59	2498	1,35
NRG 125/3-R	49,6	2800	56,41	2948	2,86	PAM160	3360	67,69	2456	3,14
NRG 80/3-L	49,6	2800	56,41	2993	1,81	PAM160	3360	67,70	2494	2,02
NRG 40/3-L	49,6	2800	56,41	2993	1,05	PAM160	3360	67,70	2494	1,18
NRG 80/2-L	49,5	2800	56,62	3027	1,56	PAM160	3360	67,95	2523	1,73
NRG 40/2-L	49,5	2800	56,62	3027	0,92	PAM160	3360	67,95	2523	1,02
NRG 80/2-L	24,0	1400	58,39	2936	1,75	PAM180	1680	70,07	2446	2,05
NRG 80/2-L	14,4	900	62,56	2740	1,94	PAM200	1080	75,07	2283	2,27
NRG 40/3-R	43,2	2800	64,81	2565	1,20	PAM160	3360	77,78	2138	1,34
NRG 40/2-V	43,1	2800	64,93	2412	1,12	PAM160	3360	77,91	2010	1,28
NRG 80/2-V	43,1	2800	64,97	2411	1,91	PAM160	3360	77,96	2009	2,11
NRG 80/2-L	42,1	2800	66,43	2580	1,78	PAM160	3360	79,72	2150	1,96
NRG 40/2-L	42,1	2800	66,43	2580	1,04	PAM160	3360	79,72	2150	1,15

		50 Hz				60 Hz				
TIPO-TYPE TYP	i	n ₁	n ₂	M ₂	sf	MOTORE - MOTOR MOTEUR	n ₁	n ₂	M ₂	sf
18,5 kW										
NRG 80/2-L	19,8	1400	70,57	2429	2,14	PAM180	1680	84,69	2024	2,51
NRG 80/2-R	12,5	900	71,80	2351	1,92	PAM200	1080	86,16	1959	2,25
NRG 40/2-R	12,5	900	71,80	2351	1,13	PAM200	1080	86,16	1959	1,32
NRG 40/3-R	37,9	2800	73,86	2251	1,28	PAM160	3360	88,64	1876	1,46
NRG 80/2-R	18,7	1400	74,67	2261	1,16	PAM180	1680	89,61	1884	1,37
NRG 80/2-L	11,9	900	75,61	2267	2,27	PAM200	1080	90,74	1889	2,65
NRG 80/2-L	35,9	2800	78,08	2195	2,21	PAM160	3360	93,69	1830	2,47
NRG 40/2-L	35,9	2800	78,08	2195	1,00	PAM160	3360	93,69	1830	1,16
NRG 80/2-L	17,4	1400	80,51	2129	2,27	PAM180	1680	96,61	1774	2,66
NRG 40/2-L	33,1	2800	84,69	2024	1,27	PAM160	3360	101,63	1687	1,40
NRG 80/2-R	16,0	1400	87,61	1927	1,69	PAM180	1680	105,14	1606	2,01
NRG 40/2-R	16,0	1400	87,61	1927	0,91	PAM180	1680	105,14	1606	1,09
NRG 80/2-V	31,3	2800	89,46	1751	2,69	PAM160	3360	107,35	1459	3,06
NRG 40/2-V	31,3	2800	89,53	1749	1,19	PAM160	3360	107,43	1458	1,37
NRG 80/2-L	30,6	2800	91,60	1871	2,52	PAM160	3360	109,93	1559	2,79
NRG 40/2-L	30,6	2800	91,60	1871	1,47	PAM160	3360	109,93	1559	1,70
NRG 80/2-L	14,4	1400	97,31	1761	2,79	PAM180	1680	116,78	1468	3,26
NRG 80/2-R	9,1	900	99,00	1705	2,72	PAM200	1080	118,80	1421	3,17
NRG 40/2-R	9,1	900	99,00	1705	1,39	PAM200	1080	118,80	1421	1,62
NRG 80/1-L	8,6	900	104,65	1663	1,53	PAM200	1080	125,58	1386	1,81
NRG 40/1-L	8,6	900	104,65	1663	0,82	PAM200	1080	125,58	1386	0,99
NRG 80/2-V	25,9	2800	108,11	1449	2,22	PAM160	3360	129,73	1207	2,39
NRG 40/2-V	25,9	2800	108,21	1447	1,19	PAM160	3360	129,86	1206	1,37
NRG 40/2-L	25,3	2800	110,72	1548	1,49	PAM160	3360	132,87	1290	1,72
NRG 80/2-R	12,5	1400	111,69	1511	2,75	PAM180	1680	134,02	1259	3,22
NRG 40/2-R	12,5	1400	111,69	1511	1,61	PAM180	1680	134,02	1259	1,89
NRG 40/2-L	24,0	2800	116,78	1468	1,79	PAM160	3360	140,13	1223	1,98
NRG 20/2-L	11,9	1400	117,62	1457	0,82	PAM160	1680	141,15	1214	0,96
NRG 40/2-R	7,5	900	119,66	1411	1,39	PAM200	1080	143,60	1176	1,62
NRG 80/1-L	7,3	900	122,78	1417	2,23	PAM200	1080	147,34	1181	2,64
NRG 40/1-L	7,3	900	122,78	1417	1,22	PAM200	1080	147,34	1181	1,46
NRG 40/2-L	19,8	2800	141,15	1214	2,18	PAM160	3360	169,38	1012	2,40
NRG 20/2-L	19,8	2800	141,15	1214	0,95	PAM160	3360	169,38	1012	1,06
NRG 80/2-R	18,7	2800	149,35	1130	2,19	PAM160	3360	179,22	942	2,54
NRG 40/2-R	18,7	2800	149,35	1130	1,20	PAM160	3360	179,22	942	1,43
NRG 40/2-R	9,1	1400	154,01	1096	1,98	PAM180	1680	184,81	913	2,33
NRG 40/1-L	5,8	900	156,52	1112	2,05	PAM200	1080	187,83	927	2,39
NRG 40/2-L	17,4	2800	161,02	1065	2,31	PAM160	3360	193,23	887	2,54
NRG 80/1-L	8,6	1400	162,79	1069	2,29	PAM180	1680	195,35	891	2,72
NRG 40/1-L	8,6	1400	162,79	1069	1,27	PAM180	1680	195,35	891	1,51
NRG 40/2-R	16,0	2800	175,23	963	1,78	PAM160	3360	210,27	803	2,12
NRG 40/2-R	7,5	1400	186,15	907	1,98	PAM180	1680	223,37	756	2,33
NRG 40/1-L	7,3	1400	191,00	911	1,88	PAM180	1680	229,20	759	2,24
NRG 20/1-L	7,3	1400	191,00	911	0,80	PAM160	1680	229,20	759	0,95
NRG 40/2-L	14,4	2800	194,63	881	2,81	PAM160	3360	233,55	734	3,08
NRG 20/2-L	14,4	2800	194,63	881	1,23	PAM160	3360	233,55	734	1,36
NRG 40/1-L	4,2	900	215,83	806	2,86	PAM200	1080	258,99	672	3,31
NRG 40/2-R	12,5	2800	223,37	756	2,81	PAM160	3360	268,05	630	3,21
NRG 20/2-R	12,5	2800	223,37	756	1,22	PAM160	3360	268,05	630	1,34
NRG 20/2-L	11,9	2800	235,24	729	1,43	PAM160	3360	282,29	607	1,58
NRG 10/2-L	11,9	2800	235,29	729	0,89	PAM160	3360	282,35	607	0,97
NRG 40/1-L	5,8	1400	243,48	715	2,92	PAM180	1680	292,17	596	3,42
NRG 20/2-R	9,1	2800	308,01	548	1,67	PAM160	3360	369,61	457	1,85
NRG 10/2-R	9,1	2800	308,01	548	1,05	PAM160	3360	369,61	457	1,19
NRG 40/1-L	8,6	2800	325,58	535	2,44	PAM160	3360	390,70	445	2,85
NRG 20/1-L	8,6	2800	325,58	535	1,01	PAM160	3360	390,70	445	1,18
NRG 20/2-R	7,5	2800	372,29	453	2,00	PAM160	3360	446,75	378	2,27
NRG 10/2-R	7,5	2800	372,29	453	1,28	PAM160	3360	446,75	378	1,44
NRG 20/1-L	7,3	2800	381,99	456	1,51	PAM160	3360	458,39	380	1,75

TIPO-TYPE TYP	i	50 Hz				MOTORE - MOTOR MOTEUR	60 Hz			
		n ₁	n ₂	M ₂	sf		n ₁	n ₂	M ₂	sf
18,5 kW										
NRG 10/1-L	7,3	2800	383,56	454	1,05	PAM160	3360	460,27	378	1,23
NRG 10/1-L	5,8	2800	482,76	360	1,35	PAM160	3360	579,31	300	1,49
NRG 20/1-L	5,8	2800	486,96	357	2,22	PAM160	3360	584,35	298	2,44
NRG 10/1-L	4,2	2800	666,67	261	1,88	PAM160	3360	800,00	218	2,07
NRG 10/1-L	3,5	2800	800,00	218	2,13	PAM160	3360	960,00	181	2,23
22 kW										
NRG 250/4-R	464,0	2800	6,03	32767	0,81	PAM180	3360	7,24	27306	0,96
NRG 250/4-R	218,4	1400	6,41	30844	0,88	PAM180	1680	7,69	25704	1,05
NRG 250/4-R	413,8	2800	6,77	29221	0,83	PAM180	3360	8,12	24351	0,98
NRG 250/4-R	394,8	2800	7,09	27880	0,96	PAM180	3360	8,51	23233	1,13
NRG 250/3-L	184,3	1400	7,60	26425	0,92	PAM180	1680	9,12	22021	1,09
NRG 250/4-R	364,0	2800	7,69	25704	1,00	PAM180	3360	9,23	21420	1,17
NRG 250/4-R	336,5	2800	8,32	23763	1,11	PAM180	3360	9,99	19802	1,34
NRG 250/3-L	333,7	2800	8,39	23926	0,91	PAM180	3360	10,07	19939	1,01
NRG 250/4-R	315,8	2800	8,87	22304	1,01	PAM180	3360	10,64	18587	1,18
NRG 250/3-L	157,0	1400	8,91	22523	1,06	PAM180	1680	10,70	18769	1,27
NRG 250/3-L	100,2	900	8,98	22350	1,21	PAM200	1080	10,78	18625	1,43
NRG 250/3-R	99,2	900	9,07	22133	0,97	PAM200	1080	10,88	18444	1,14
NRG 250/3-L	307,1	2800	9,12	22021	1,09	PAM180	3360	10,94	18351	1,27
NRG 250/3-L	148,9	1400	9,40	21355	1,12	PAM180	1680	11,28	17796	1,33
NRG 250/4-R	278,4	2800	10,06	19660	1,34	PAM180	3360	12,07	16383	1,58
NRG 250/3-L	89,3	900	10,07	19931	1,19	PAM200	1080	12,09	16610	1,42
NRG 250/4-R	264,0	2800	10,61	18641	1,41	PAM180	3360	12,73	15534	1,67
NRG 250/3-L	261,7	2800	10,70	18769	1,26	PAM180	3360	12,84	15641	1,48
NRG 250/3-R	80,7	900	11,15	17999	0,97	PAM200	1080	13,38	14999	1,14
NRG 250/3-L	80,1	900	11,23	17880	1,27	PAM200	1080	13,48	14900	1,49
NRG 250/3-R	77,8	900	11,56	17362	1,36	PAM200	1080	13,87	14469	1,61
NRG 250/4-R	235,4	2800	11,89	16624	1,42	PAM180	3360	14,27	13853	1,65
NRG 250/4-R	222,7	2800	12,57	15728	1,42	PAM180	3360	15,09	13107	1,60
NRG 250/3-L	70,3	900	12,81	15673	1,35	PAM200	1080	15,37	13061	1,58
NRG 250/4-R	218,4	2800	12,82	15422	1,73	PAM180	3360	15,39	12852	2,06
NRG 250/4-R	211,2	2800	13,26	14913	1,41	PAM180	3360	15,91	12427	1,57
NRG 125/3-R	65,8	900	13,68	14458	0,96	PAM200	1080	16,41	12048	1,12
NRG 250/3-L	100,2	1400	13,97	14368	1,81	PAM180	1680	16,77	11973	2,12
NRG 250/3-R	99,2	1400	14,11	14228	1,42	PAM180	1680	16,93	11857	1,69
NRG 250/3-R	63,3	900	14,22	14119	1,62	PAM200	1080	17,06	11766	1,89
NRG 250/3-L	60,1	900	14,97	13410	1,94	PAM200	1080	17,97	11175	2,26
NRG 250/3-L	184,3	2800	15,20	13213	1,75	PAM180	3360	18,24	11010	2,05
NRG 250/3-L	58,1	900	15,48	12967	1,66	PAM200	1080	18,58	10806	1,94
NRG 250/3-L	89,3	1400	15,67	12813	1,80	PAM180	1680	18,80	10678	2,15
NRG 125/3-R	56,6	900	15,89	12443	0,91	PAM200	1080	19,07	10369	1,07
NRG 250/3-R	56,5	900	15,94	12591	1,83	PAM200	1080	19,13	10493	2,18
NRG 250/3-R	80,7	1400	17,35	11571	1,42	PAM180	1680	20,82	9642	1,69
NRG 250/3-L	80,1	1400	17,47	11494	1,83	PAM180	1680	20,96	9578	2,14
NRG 250/3-R	50,6	900	17,77	11295	1,62	PAM200	1080	21,33	9413	1,89
NRG 250/3-L	157,0	2800	17,83	11261	2,03	PAM180	3360	21,40	9384	2,38
NRG 125/3-R	78,1	1400	17,93	11029	1,01	PAM180	1680	21,51	9191	1,19
NRG 250/3-R	77,8	1400	17,99	11161	2,05	PAM180	1680	21,58	9301	2,44
NRG 125/3-R	49,6	900	18,13	10906	0,96	PAM200	1080	21,76	9088	1,12
NRG 250/3-L	48,1	900	18,72	10728	1,94	PAM200	1080	22,46	8940	2,26
NRG 250/3-L	148,9	2800	18,80	10678	2,14	PAM180	3360	22,57	8898	2,50
NRG 125/3-R	47,7	900	18,86	10485	1,23	PAM200	1080	22,63	8738	1,43
NRG 125/2-L	45,7	900	19,71	10343	1,01	PAM200	1080	23,65	8619	1,20
NRG 250/2-L	45,5	900	19,77	10310	1,84	PAM200	1080	23,73	8592	2,18
NRG 250/3-L	70,3	1400	19,93	10075	1,94	PAM180	1680	23,91	8396	2,27
NRG 125/3-R	65,8	1400	21,27	9294	1,38	PAM180	1680	25,53	7745	1,61
NRG 250/3-R	63,3	1400	22,12	9077	2,31	PAM180	1680	26,54	7564	2,71
NRG 125/3-R	39,5	900	22,79	8675	1,23	PAM200	1080	27,35	7229	1,43
NRG 250/3-L	60,1	1400	23,29	8621	2,77	PAM180	1680	27,95	7184	3,24

		50 Hz					60 Hz			
TIPO-TYPE TYP	i	n ₁	n ₂	M ₂	sf	MOTORE - MOTOR MOTEUR	n ₁	n ₂	M ₂	sf
22 kW										
NRG 125/2-L	38,5	900	23,39	8716	1,01	PAM200	1080	28,06	7263	1,21
NRG 125/3-R	116,8	2800	23,97	8248	1,03	PAM180	3360	28,77	6873	1,22
NRG 250/3-L	58,1	1400	24,09	8336	2,38	PAM180	1680	28,90	6946	2,78
NRG 125/3-R	56,6	1400	24,72	7999	1,33	PAM180	1680	29,66	6666	1,56
NRG 250/3-R	56,5	1400	24,80	8095	2,77	PAM180	1680	29,76	6745	3,24
NRG 125/3-R	36,0	900	25,00	7909	1,23	PAM200	1080	30,00	6591	1,43
NRG 125/2-L	35,8	900	25,12	8114	1,31	PAM200	1080	30,15	6761	1,53
NRG 250/2-L	35,7	900	25,20	8088	2,77	PAM200	1080	30,25	6740	3,21
NRG 125/2-L	53,6	1400	26,13	7801	1,05	PAM180	1680	31,36	6501	1,25
NRG 250/3-R	50,6	1400	27,65	7261	2,31	PAM180	1680	33,17	6051	2,71
NRG 125/3-R	99,6	2800	28,13	7030	1,48	PAM180	3360	33,75	5858	1,72
NRG 125/3-R	49,6	1400	28,20	7011	1,38	PAM180	1680	33,84	5842	1,61
NRG 250/3-R	99,2	2800	28,22	7114	2,67	PAM180	3360	33,86	5929	3,08
NRG 250/3-L	48,1	1400	29,11	6896	2,77	PAM180	1680	34,94	5747	3,24
NRG 125/3-R	47,7	1400	29,33	6741	1,75	PAM180	1680	35,20	5617	2,05
NRG 80/2-L	30,6	900	29,44	6923	0,83	PAM200	1080	35,33	5769	0,97
NRG 125/2-L	30,2	900	29,81	6837	1,69	PAM200	1080	35,78	5698	1,97
NRG 125/3-R	29,8	900	30,22	6543	1,23	PAM200	1080	36,26	5453	1,43
NRG 80/3-R	91,9	2800	30,47	6488	0,82	PAM180	3360	36,57	5407	0,91
NRG 125/2-L	45,7	1400	30,66	6649	1,55	PAM180	1680	36,79	5541	1,82
NRG 250/2-L	45,5	1400	30,76	6628	2,75	PAM180	1680	36,91	5523	3,26
NRG 250/2-L	29,0	900	30,99	6577	2,90	PAM200	1080	37,19	5481	3,38
NRG 80/2-L	42,1	1400	33,22	6137	0,85	PAM180	1680	39,86	5114	1,00
NRG 125/3-R	83,9	2800	33,38	5924	1,52	PAM180	3360	40,05	4937	1,80
NRG 125/2-L	26,0	900	34,64	5884	1,71	PAM200	1080	41,57	4903	2,01
NRG 250/3-R	80,7	2800	34,70	5785	2,67	PAM180	3360	41,64	4821	3,08
NRG 125/3-R	39,5	1400	35,46	5577	1,75	PAM180	1680	42,55	4647	2,05
NRG 80/2-L	25,3	900	35,59	5728	1,01	PAM200	1080	42,71	4773	1,19
NRG 80/3-R	78,2	2800	35,82	5521	1,01	PAM180	3360	42,98	4601	1,18
NRG 125/3-R	78,1	2800	35,85	5515	1,82	PAM180	3360	43,03	4596	2,04
NRG 125/2-L	38,5	1400	36,38	5603	1,55	PAM180	1680	43,66	4669	1,85
NRG 80/2-L	24,0	900	37,54	5431	1,02	PAM200	1080	45,04	4526	1,19
NRG 125/3-R	36,0	1400	38,89	5084	1,79	PAM180	1680	46,67	4237	2,10
NRG 80/2-L	35,9	1400	39,04	5222	1,05	PAM180	1680	46,85	4351	1,23
NRG 125/2-L	35,8	1400	39,08	5216	1,90	PAM180	1680	46,90	4347	2,24
NRG 125/2-L	21,9	900	41,11	4959	2,36	PAM200	1080	49,33	4132	2,74
NRG 80/3-R	66,6	2800	42,02	4706	1,15	PAM180	3360	50,42	3921	1,29
NRG 125/3-R	65,8	2800	42,55	4647	2,40	PAM180	3360	51,06	3873	2,64
NRG 80/2-L	19,8	900	45,37	4493	1,25	PAM200	1080	54,44	3744	1,46
NRG 80/2-L	30,6	1400	45,80	4451	1,20	PAM180	1680	54,96	3709	1,41
NRG 125/2-L	30,2	1400	46,38	4395	2,42	PAM180	1680	55,65	3663	2,83
NRG 125/3-R	29,8	1400	47,01	4206	1,75	PAM180	1680	56,41	3505	2,05
NRG 125/3-R	56,6	2800	49,44	3999	2,39	PAM180	3360	59,33	3333	2,68
NRG 125/2-L	18,1	900	49,69	4102	2,87	PAM200	1080	59,63	3419	3,32
NRG 80/3-R	55,1	2800	50,79	3893	1,42	PAM180	3360	60,95	3244	1,60
NRG 80/2-L	17,4	900	51,76	3938	1,33	PAM200	1080	62,11	3282	1,55
NRG 125/2-L	53,6	2800	52,26	3901	2,01	PAM180	3360	62,71	3250	2,36
NRG 80/3-R	52,3	2800	53,57	3691	1,41	PAM180	3360	64,28	3076	1,57
NRG 125/2-L	26,0	1400	53,89	3783	2,49	PAM180	1680	64,67	3152	2,93
NRG 125/2-L	16,5	900	54,50	3740	2,36	PAM200	1080	65,40	3117	2,74
NRG 80/2-L	25,3	1400	55,36	3682	1,48	PAM180	1680	66,43	3068	1,73
NRG 80/2-R	16,0	900	56,32	3564	0,97	PAM200	1080	67,59	2970	1,14
NRG 125/3-R	49,6	2800	56,41	3505	2,40	PAM180	3360	67,69	2921	2,64
NRG 80/2-L	49,5	2800	56,62	3600	1,32	PAM180	3360	67,95	3000	1,45
NRG 80/2-L	24,0	1400	58,39	3491	1,47	PAM180	1680	70,07	2909	1,72
NRG 125/2-L	45,7	2800	61,31	3325	2,78	PAM180	3360	73,58	2770	3,12
NRG 80/2-L	14,4	900	62,56	3258	1,63	PAM200	1080	75,07	2715	1,91
NRG 125/2-L	13,7	900	65,88	3094	2,87	PAM200	1080	79,05	2579	3,32
NRG 80/2-L	42,1	2800	66,43	3068	1,50	PAM180	3360	79,72	2557	1,65

TIPO-TYPE TYP	i	50 Hz				MOTORE - MOTOR MOTEUR	60 Hz			
		n ₁	n ₂	M ₂	sf		n ₁	n ₂	M ₂	sf
22 kW										
NRG 80/2-L	19,8	1400	70,57	2888	1,80	PAM180	1680	84,69	2407	2,11
NRG 80/2-R	12,5	900	71,80	2796	1,62	PAM200	1080	86,16	2330	1,89
NRG 40/2-R	12,5	900	71,80	2796	0,95	PAM200	1080	86,16	2330	1,11
NRG 125/2-L	38,5	2800	72,76	2802	2,99	PAM180	3360	87,31	2335	3,50
NRG 80/2-R	18,7	1400	74,67	2688	0,97	PAM180	1680	89,61	2240	1,15
NRG 80/2-L	11,9	900	75,61	2696	1,91	PAM200	1080	90,74	2247	2,23
NRG 80/2-L	35,9	2800	78,08	2611	1,86	PAM180	3360	93,69	2176	2,07
NRG 80/2-L	17,4	1400	80,51	2532	1,91	PAM180	1680	96,61	2110	2,23
NRG 80/2-R	16,0	1400	87,61	2291	1,42	PAM180	1680	105,14	1909	1,69
NRG 80/2-L	30,6	2800	91,60	2225	2,12	PAM180	3360	109,93	1854	2,35
NRG 80/2-L	14,4	1400	97,31	2095	2,34	PAM180	1680	116,78	1746	2,74
NRG 80/2-R	9,1	900	99,00	2028	2,29	PAM200	1080	118,80	1690	2,67
NRG 40/2-R	9,1	900	99,00	2028	1,17	PAM200	1080	118,80	1690	1,36
NRG 80/1-L	8,6	900	104,65	1978	1,29	PAM200	1080	125,58	1648	1,52
NRG 80/2-L	25,3	2800	110,72	1841	2,60	PAM180	3360	132,87	1534	2,88
NRG 80/2-R	12,5	1400	111,69	1797	2,31	PAM180	1680	134,02	1498	2,71
NRG 40/2-R	12,5	1400	111,69	1797	1,35	PAM180	1680	134,02	1498	1,59
NRG 80/2-L	24,0	2800	116,78	1746	2,57	PAM180	3360	140,13	1455	2,84
NRG 80/2-L	11,9	1400	117,62	1733	2,73	PAM180	1680	141,15	1444	3,19
NRG 80/2-R	7,5	900	119,66	1678	2,81	PAM200	1080	143,60	1398	3,27
NRG 40/2-R	7,5	900	119,66	1678	1,17	PAM200	1080	143,60	1398	1,36
NRG 80/1-L	7,3	900	122,78	1685	1,87	PAM200	1080	147,34	1405	2,22
NRG 40/1-L	7,3	900	122,78	1685	1,03	PAM200	1080	147,34	1405	1,23
NRG 80/2-R	18,7	2800	149,35	1344	1,84	PAM180	3360	179,22	1120	2,13
NRG 40/2-R	18,7	2800	149,35	1344	1,01	PAM180	3360	179,22	1120	1,21
NRG 40/2-R	9,1	1400	154,01	1303	1,67	PAM180	1680	184,81	1086	1,96
NRG 80/1-L	5,8	900	156,52	1322	2,95	PAM200	1080	187,83	1102	3,44
NRG 40/1-L	5,8	900	156,52	1322	1,72	PAM200	1080	187,83	1102	2,01
NRG 80/1-L	8,6	1400	162,79	1271	1,93	PAM180	1680	195,35	1059	2,29
NRG 40/1-L	8,6	1400	162,79	1271	1,07	PAM180	1680	195,35	1059	1,27
NRG 80/2-R	16,0	2800	175,23	1146	2,67	PAM180	3360	210,27	955	3,08
NRG 40/2-R	16,0	2800	175,23	1146	1,50	PAM180	3360	210,27	955	1,79
NRG 40/2-R	7,5	1400	186,15	1078	1,67	PAM180	1680	223,37	899	1,96
NRG 80/1-L	7,3	1400	191,00	1084	2,80	PAM180	1680	229,20	903	3,32
NRG 40/1-L	7,3	1400	191,00	1084	1,58	PAM180	1680	229,20	903	1,88
NRG 40/1-L	4,2	900	215,83	959	2,41	PAM200	1080	258,99	799	2,79
NRG 40/2-R	12,5	2800	223,37	899	2,37	PAM180	3360	268,05	749	2,70
NRG 40/1-L	5,8	1400	243,48	850	2,46	PAM180	1680	292,17	708	2,88
NRG 40/1-L	3,5	900	260,87	793	2,92	PAM200	1080	313,04	661	3,38
NRG 40/2-R	9,1	2800	308,01	652	2,94	PAM180	3360	369,61	543	3,37
NRG 40/1-L	8,6	2800	325,58	636	2,05	PAM180	3360	390,70	530	2,40
NRG 40/2-R	7,5	2800	372,29	539	2,94	PAM180	3360	446,75	449	3,37
30 kW										
NRG 250/4-R	336,5	2800	8,32	32404	0,82	PAM200	3360	9,99	27003	0,98
NRG 250/3-L	100,2	900	8,98	30477	0,89	PAM225	1080	10,78	25397	1,05
NRG 250/3-L	148,9	1400	9,40	29121	0,82	PAM200	1680	11,28	24267	0,98
NRG 250/4-R	278,4	2800	10,06	26809	0,99	PAM200	3360	12,07	22341	1,16
NRG 250/3-L	89,3	900	10,07	27179	0,88	PAM225	1080	12,09	22649	1,04
NRG 250/4-R	264,0	2800	10,61	25419	1,03	PAM200	3360	12,73	21183	1,22
NRG 250/3-L	261,7	2800	10,70	25594	0,93	PAM200	3360	12,84	21328	1,08
NRG 250/3-L	80,1	900	11,23	24381	0,93	PAM225	1080	13,48	20318	1,09
NRG 250/3-R	77,8	900	11,56	23676	1,00	PAM225	1080	13,87	19730	1,18
NRG 250/4-R	235,4	2800	11,89	22669	1,04	PAM200	3360	14,27	18891	1,21
NRG 250/4-R	222,7	2800	12,57	21447	1,04	PAM200	3360	15,09	17873	1,17
NRG 250/3-L	70,3	900	12,81	21372	0,99	PAM225	1080	15,37	17810	1,16
NRG 250/4-R	218,4	2800	12,82	21030	1,27	PAM200	3360	15,39	17525	1,51
NRG 250/4-R	211,2	2800	13,26	20335	1,03	PAM200	3360	15,91	16946	1,15
NRG 250/3-L	100,2	1400	13,97	19592	1,33	PAM200	1680	16,77	16327	1,56
NRG 250/3-R	99,2	1400	14,11	19402	1,04	PAM200	1680	16,93	16169	1,24

		50 Hz				60 Hz				
TIPO-TYPE TYP	i	n ₁	n ₂	M ₂	sf	MOTORE - MOTOR MOTEUR	n ₁	n ₂	M ₂	sf
30 kW										
NRG 250/3-R	63,3	900	14,22	19253	1,19	PAM225	1080	17,06	16044	1,39
NRG 250/3-L	60,1	900	14,97	18286	1,42	PAM225	1080	17,97	15238	1,66
NRG 250/3-L	184,3	2800	15,20	18017	1,29	PAM200	3360	18,24	15014	1,50
NRG 250/3-L	58,1	900	15,48	17682	1,22	PAM225	1080	18,58	14735	1,42
NRG 250/3-L	89,3	1400	15,67	17472	1,32	PAM200	1680	18,80	14560	1,57
NRG 250/3-R	56,5	900	15,94	17170	1,34	PAM225	1080	19,13	14308	1,60
NRG 250/3-R	80,7	1400	17,35	15778	1,04	PAM200	1680	20,82	13148	1,24
NRG 250/3-L	80,1	1400	17,47	15674	1,34	PAM200	1680	20,96	13061	1,57
NRG 250/3-R	50,6	900	17,77	15403	1,19	PAM225	1080	21,33	12836	1,39
NRG 250/3-L	157,0	2800	17,83	15356	1,49	PAM200	3360	21,40	12797	1,74
NRG 250/3-R	77,8	1400	17,99	15220	1,50	PAM200	1680	21,58	12684	1,79
NRG 250/3-L	48,1	900	18,72	14629	1,42	PAM225	1080	22,46	12191	1,66
NRG 250/3-L	148,9	2800	18,80	14560	1,57	PAM200	3360	22,57	12134	1,83
NRG 125/3-R	47,7	900	18,86	14298	0,90	PAM225	1080	22,63	11915	1,05
NRG 250/2-L	45,5	900	19,77	14059	1,35	PAM225	1080	23,73	11716	1,60
NRG 250/3-L	70,3	1400	19,93	13739	1,42	PAM200	1680	23,91	11449	1,66
NRG 125/3-R	65,8	1400	21,27	12674	1,01	PAM200	1680	25,53	10562	1,18
NRG 250/3-R	63,3	1400	22,12	12377	1,70	PAM200	1680	26,54	10314	1,99
NRG 125/3-R	39,5	900	22,79	11829	0,90	PAM225	1080	27,35	9858	1,05
NRG 250/3-L	60,1	1400	23,29	11755	2,03	PAM200	1680	27,95	9796	2,37
NRG 250/3-L	58,1	1400	24,09	11367	1,74	PAM200	1680	28,90	9472	2,04
NRG 125/3-R	56,6	1400	24,72	10907	0,97	PAM200	1680	29,66	9090	1,15
NRG 250/3-R	56,5	1400	24,80	11038	2,03	PAM200	1680	29,76	9198	2,38
NRG 125/3-R	36,0	900	25,00	10785	0,90	PAM225	1080	30,00	8987	1,05
NRG 125/2-L	35,8	900	25,12	11064	0,96	PAM225	1080	30,15	9220	1,12
NRG 250/2-L	35,7	900	25,20	11028	2,03	PAM225	1080	30,25	9190	2,35
NRG 250/3-R	50,6	1400	27,65	9902	1,70	PAM200	1680	33,17	8251	1,99
NRG 250/3-L	100,2	2800	27,95	9796	2,35	PAM200	3360	33,54	8163	2,61
NRG 125/3-R	99,6	2800	28,13	9586	1,09	PAM200	3360	33,75	7989	1,26
NRG 125/3-R	49,6	1400	28,20	9560	1,01	PAM200	1680	33,84	7967	1,18
NRG 250/3-R	99,2	2800	28,22	9701	1,96	PAM200	3360	33,86	8084	2,26
NRG 250/3-L	48,1	1400	29,11	9404	2,03	PAM200	1680	34,94	7837	2,37
NRG 125/3-R	47,7	1400	29,33	9192	1,28	PAM200	1680	35,20	7660	1,51
NRG 125/2-L	30,2	900	29,81	9324	1,24	PAM225	1080	35,78	7770	1,45
NRG 125/3-R	29,8	900	30,22	8923	0,90	PAM225	1080	36,26	7436	1,05
NRG 125/2-L	45,7	1400	30,66	9067	1,13	PAM200	1680	36,79	7556	1,33
NRG 250/2-L	45,5	1400	30,76	9038	2,02	PAM200	1680	36,91	7532	2,39
NRG 250/2-L	29,0	900	30,99	8968	2,13	PAM225	1080	37,19	7474	2,48
NRG 250/3-L	89,3	2800	31,34	8736	2,52	PAM200	3360	37,61	7280	2,94
NRG 125/3-R	83,9	2800	33,38	8078	1,12	PAM200	3360	40,05	6732	1,32
NRG 125/2-L	26,0	900	34,64	8024	1,26	PAM225	1080	41,57	6686	1,48
NRG 250/3-R	80,7	2800	34,70	7889	1,96	PAM200	3360	41,64	6574	2,26
NRG 250/2-L	25,9	900	34,75	7998	2,74	PAM225	1080	41,71	6665	3,16
NRG 250/3-L	80,1	2800	34,94	7837	2,35	PAM200	3360	41,92	6531	2,59
NRG 125/3-R	39,5	1400	35,46	7605	1,28	PAM200	1680	42,55	6337	1,51
NRG 125/3-R	78,1	2800	35,85	7520	1,33	PAM200	3360	43,03	6267	1,50
NRG 250/3-R	77,8	2800	35,97	7610	2,87	PAM200	3360	43,16	6342	3,35
NRG 125/2-L	38,5	1400	36,38	7641	1,14	PAM200	1680	43,66	6367	1,36
NRG 125/3-R	36,0	1400	38,89	6933	1,32	PAM200	1680	46,67	5778	1,54
NRG 125/2-L	35,8	1400	39,08	7113	1,39	PAM200	1680	46,90	5927	1,64
NRG 250/2-L	35,7	1400	39,21	7090	2,84	PAM200	1680	47,05	5908	3,36
NRG 250/3-L	70,3	2800	39,86	6870	2,47	PAM200	3360	47,83	5725	2,71
NRG 125/2-L	21,9	900	41,11	6762	1,73	PAM225	1080	49,33	5635	2,01
NRG 80/3-R	66,6	2800	42,02	6417	0,85	PAM200	3360	50,42	5347	0,95
NRG 125/3-R	65,8	2800	42,55	6337	1,76	PAM200	3360	51,06	5281	1,94
NRG 250/3-R	63,3	2800	44,23	6189	2,97	PAM200	3360	53,08	5157	3,28
NRG 80/2-L	19,8	900	45,37	6127	0,92	PAM225	1080	54,44	5106	1,07
NRG 80/2-L	30,6	1400	45,80	6069	0,88	PAM200	1680	54,96	5057	1,03
NRG 125/2-L	30,2	1400	46,38	5994	1,77	PAM200	1680	55,65	4995	2,07

TIPO-TYPE TYP	i	50 Hz				MOTORE - MOTOR MOTEUR	60 Hz			
		n ₁	n ₂	M ₂	sf		n ₁	n ₂	M ₂	sf
30 kW										
NRG 125/3-R	29,8	1400	47,01	5736	1,28	PAM200	1680	56,41	4780	1,51
NRG 125/3-R	56,6	2800	49,44	5454	1,75	PAM200	3360	59,33	4545	1,97
NRG 125/2-L	18,1	900	49,69	5594	2,10	PAM225	1080	59,63	4662	2,43
NRG 80/3-R	55,1	2800	50,79	5309	1,04	PAM200	3360	60,95	4424	1,17
NRG 80/2-L	17,4	900	51,76	5371	0,97	PAM225	1080	62,11	4476	1,14
NRG 125/2-L	53,6	2800	52,26	5319	1,48	PAM200	3360	62,71	4432	1,73
NRG 80/3-R	52,3	2800	53,57	5034	1,03	PAM200	3360	64,28	4195	1,15
NRG 125/2-L	26,0	1400	53,89	5158	1,83	PAM200	1680	64,67	4298	2,15
NRG 125/2-L	16,5	900	54,50	5100	1,73	PAM225	1080	65,40	4250	2,01
NRG 250/3-R	50,6	2800	55,29	4951	2,97	PAM200	3360	66,35	4126	3,28
NRG 80/2-L	25,3	1400	55,36	5021	1,08	PAM200	1680	66,43	4184	1,27
NRG 125/3-R	49,6	2800	56,41	4780	1,76	PAM200	3360	67,69	3983	1,94
NRG 80/2-L	49,5	2800	56,62	4909	0,96	PAM200	3360	67,95	4091	1,06
NRG 80/2-L	24,0	1400	58,39	4761	1,08	PAM200	1680	70,07	3967	1,26
NRG 125/3-R	47,7	2800	58,67	4596	2,26	PAM200	3360	70,40	3830	2,51
NRG 125/2-L	45,7	2800	61,31	4533	2,04	PAM200	3360	73,58	3778	2,29
NRG 80/2-L	14,4	900	62,56	4443	1,20	PAM225	1080	75,07	3703	1,40
NRG 125/2-L	21,9	1400	63,95	4347	2,42	PAM200	1680	76,74	3622	2,81
NRG 125/2-L	13,7	900	65,88	4220	2,10	PAM225	1080	79,05	3516	2,43
NRG 80/2-L	42,1	2800	66,43	4184	1,10	PAM200	3360	79,72	3487	1,21
NRG 80/2-L	19,8	1400	70,57	3939	1,32	PAM200	1680	84,69	3282	1,55
NRG 125/3-R	39,5	2800	70,91	3802	2,26	PAM200	3360	85,10	3169	2,51
NRG 80/2-R	12,5	900	71,80	3813	1,19	PAM225	1080	86,16	3177	1,39
NRG 125/2-L	38,5	2800	72,76	3820	2,19	PAM200	3360	87,31	3184	2,57
NRG 80/2-L	11,9	900	75,61	3676	1,40	PAM225	1080	90,74	3063	1,63
NRG 125/2-L	18,1	1400	77,29	3596	2,93	PAM200	1680	92,75	2997	3,39
NRG 125/3-R	36,0	2800	77,78	3467	2,26	PAM200	3360	93,34	2889	2,51
NRG 80/2-L	35,9	2800	78,08	3560	1,37	PAM200	3360	93,69	2967	1,52
NRG 125/2-L	35,8	2800	78,16	3556	2,50	PAM200	3360	93,80	2964	2,81
NRG 80/2-L	17,4	1400	80,51	3453	1,40	PAM200	1680	96,61	2877	1,64
NRG 125/2-L	16,5	1400	84,78	3279	2,42	PAM200	1680	101,74	2732	2,81
NRG 80/2-R	16,0	1400	87,61	3124	1,04	PAM200	1680	105,14	2604	1,24
NRG 80/2-L	30,6	2800	91,60	3034	1,55	PAM200	3360	109,93	2529	1,72
NRG 125/3-R	29,8	2800	94,01	2868	2,26	PAM200	3360	112,82	2390	2,51
NRG 80/2-L	14,4	1400	97,31	2856	1,72	PAM200	1680	116,78	2380	2,01
NRG 80/2-R	9,1	900	99,00	2765	1,68	PAM225	1080	118,80	2304	1,96
NRG 40/2-R	9,1	900	99,00	2765	0,86	PAM225	1080	118,80	2304	1,00
NRG 125/2-L	13,7	1400	102,47	2713	2,93	PAM200	1680	122,97	2260	3,39
NRG 80/1-L	8,6	900	104,65	2697	0,94	PAM225	1080	125,58	2247	1,12
NRG 80/2-L	25,3	2800	110,72	2511	1,91	PAM200	3360	132,87	2092	2,11
NRG 80/2-R	12,5	1400	111,69	2451	1,70	PAM200	1680	134,02	2042	1,99
NRG 40/2-R	12,5	1400	111,69	2451	0,99	PAM200	1680	134,02	2042	1,16
NRG 80/2-L	24,0	2800	116,78	2380	1,89	PAM200	3360	140,13	1984	2,08
NRG 80/2-L	11,9	1400	117,62	2363	2,00	PAM200	1680	141,15	1969	2,34
NRG 80/2-R	7,5	900	119,66	2288	2,06	PAM225	1080	143,60	1906	2,40
NRG 40/2-R	7,5	900	119,66	2288	0,86	PAM225	1080	143,60	1906	1,00
NRG 80/1-L	7,3	900	122,78	2298	1,37	PAM225	1080	147,34	1915	1,63
NRG 80/2-L	19,8	2800	141,15	1969	2,32	PAM200	3360	169,38	1641	2,55
NRG 80/2-R	18,7	2800	149,35	1833	1,35	PAM200	3360	179,22	1527	1,56
NRG 80/2-R	9,1	1400	154,01	1777	2,39	PAM200	1680	184,81	1481	2,78
NRG 40/2-R	9,1	1400	154,01	1777	1,22	PAM200	1680	184,81	1481	1,44
NRG 80/1-L	5,8	900	156,52	1803	2,16	PAM225	1080	187,83	1502	2,52
NRG 40/1-L	5,8	900	156,52	1803	1,26	PAM225	1080	187,83	1502	1,47
NRG 80/2-L	17,4	2800	161,02	1726	2,43	PAM200	3360	193,23	1439	2,67
NRG 80/1-L	8,6	1400	162,79	1734	1,41	PAM200	1680	195,35	1445	1,68
NRG 80/2-R	16,0	2800	175,23	1562	1,96	PAM200	3360	210,27	1302	2,26
NRG 40/2-R	16,0	2800	175,23	1562	1,10	PAM200	3360	210,27	1302	1,31
NRG 80/2-R	7,5	1400	186,15	1471	2,92	PAM200	1680	223,37	1225	3,41
NRG 40/2-R	7,5	1400	186,15	1471	1,22	PAM200	1680	223,37	1225	1,44

		50 Hz					60 Hz			
TIPO-TYPE TYP	i	n ₁	n ₂	M ₂	sf	MOTORE - MOTOR MOTEUR	n ₁	n ₂	M ₂	sf
30 kW										
NRG 80/1-L	7,3	1400	191,00	1478	2,05	PAM200	1680	229,20	1231	2,44
NRG 40/1-L	7,3	1400	191,00	1478	1,16	PAM200	1680	229,20	1231	1,38
NRG 80/2-L	14,4	2800	194,63	1428	2,98	PAM200	3360	233,55	1190	3,27
NRG 40/1-L	4,2	900	215,83	1308	1,76	PAM225	1080	258,99	1090	2,04
NRG 80/2-R	12,5	2800	223,37	1225	2,97	PAM200	3360	268,05	1021	3,28
NRG 40/2-R	12,5	2800	223,37	1225	1,73	PAM200	3360	268,05	1021	1,98
NRG 40/1-L	5,8	1400	243,48	1159	1,80	PAM200	1680	292,17	966	2,11
NRG 40/1-L	3,5	900	260,87	1082	2,14	PAM225	1080	313,04	901	2,48
NRG 40/2-R	9,1	2800	308,01	889	2,16	PAM200	3360	369,61	741	2,47
NRG 80/1-L	8,6	2800	325,58	867	2,67	PAM200	3360	390,70	722	3,10
NRG 40/1-L	8,6	2800	325,58	867	1,50	PAM200	3360	390,70	722	1,76
NRG 40/1-L	4,2	1400	335,73	841	2,47	PAM200	1680	402,88	700	2,86
NRG 40/2-R	7,5	2800	372,29	735	2,16	PAM200	3360	446,75	613	2,47
NRG 40/1-L	7,3	2800	381,99	739	2,23	PAM200	3360	458,39	616	2,61
NRG 40/1-L	3,5	1400	405,80	695	2,98	PAM200	1680	486,96	580	3,45
37 kW										
NRG 250/4-R	264,0	2800	10,61	31350	0,84	PAM200	3360	12,73	26125	0,99
NRG 250/4-R	235,4	2800	11,89	27958	0,84	PAM200	3360	14,27	23299	0,98
NRG 250/4-R	222,7	2800	12,57	26452	0,84	PAM200	3360	15,09	22043	0,95
NRG 250/4-R	218,4	2800	12,82	25937	1,03	PAM200	3360	15,39	21614	1,23
NRG 250/4-R	211,2	2800	13,26	25080	0,84	PAM200	3360	15,91	20900	0,94
NRG 250/3-L	100,2	1400	13,97	24164	1,08	PAM225	1680	16,77	20136	1,26
NRG 250/3-R	99,2	1400	14,11	23930	0,85	PAM225	1680	16,93	19941	1,00
NRG 250/3-L	184,3	2800	15,20	22221	1,04	PAM200	3360	18,24	18518	1,22
NRG 250/3-L	89,3	1400	15,67	21549	1,07	PAM225	1680	18,80	17958	1,28
NRG 250/3-R	80,7	1400	17,35	19460	0,85	PAM225	1680	20,82	16216	1,00
NRG 250/3-L	80,1	1400	17,47	19331	1,09	PAM225	1680	20,96	16109	1,28
NRG 250/3-L	157,0	2800	17,83	18940	1,21	PAM200	3360	21,40	15783	1,41
NRG 250/3-R	77,8	1400	17,99	18772	1,22	PAM225	1680	21,58	15643	1,45
NRG 250/3-L	148,9	2800	18,80	17958	1,27	PAM200	3360	22,57	14965	1,48
NRG 250/3-L	70,3	1400	19,93	16945	1,15	PAM225	1680	23,91	14121	1,35
NRG 125/3-R	65,8	1400	21,27	15632	0,82	PAM225	1680	25,53	13026	0,96
NRG 250/3-R	63,3	1400	22,12	15265	1,38	PAM225	1680	26,54	12721	1,61
NRG 250/3-L	60,1	1400	23,29	14498	1,65	PAM225	1680	27,95	12082	1,93
NRG 250/3-L	58,1	1400	24,09	14019	1,41	PAM225	1680	28,90	11683	1,65
NRG 250/3-R	56,5	1400	24,80	13613	1,65	PAM225	1680	29,76	11345	1,93
NRG 250/3-R	50,6	1400	27,65	12212	1,38	PAM225	1680	33,17	10177	1,61
NRG 250/3-L	100,2	2800	27,95	12082	1,91	PAM200	3360	33,54	10068	2,12
NRG 125/3-R	99,6	2800	28,13	11823	0,88	PAM200	3360	33,75	9853	1,03
NRG 125/3-R	49,6	1400	28,20	11791	0,82	PAM225	1680	33,84	9826	0,96
NRG 250/3-R	99,2	2800	28,22	11965	1,59	PAM200	3360	33,86	9971	1,83
NRG 250/3-L	48,1	1400	29,11	11599	1,65	PAM225	1680	34,94	9665	1,93
NRG 125/3-R	47,7	1400	29,33	11336	1,04	PAM225	1680	35,20	9447	1,22
NRG 125/2-L	45,7	1400	30,66	11183	0,92	PAM225	1680	36,79	9319	1,08
NRG 250/2-L	45,5	1400	30,76	11147	1,64	PAM225	1680	36,91	9289	1,94
NRG 250/3-L	89,3	2800	31,34	10775	2,05	PAM200	3360	37,61	8979	2,39
NRG 125/3-R	83,9	2800	33,38	9963	0,91	PAM200	3360	40,05	8303	1,07
NRG 250/3-R	80,7	2800	34,70	9730	1,59	PAM200	3360	41,64	8108	1,83
NRG 250/3-L	80,1	2800	34,94	9665	1,91	PAM200	3360	41,92	8055	2,10
NRG 125/3-R	39,5	1400	35,46	9379	1,04	PAM225	1680	42,55	7816	1,22
NRG 125/3-R	78,1	2800	35,85	9275	1,08	PAM200	3360	43,03	7729	1,22
NRG 250/3-R	77,8	2800	35,97	9386	2,33	PAM200	3360	43,16	7821	2,71
NRG 125/2-L	38,5	1400	36,38	9424	0,92	PAM225	1680	43,66	7853	1,10
NRG 125/3-R	36,0	1400	38,89	8551	1,07	PAM225	1680	46,67	7126	1,25
NRG 125/2-L	35,8	1400	39,08	8772	1,13	PAM225	1680	46,90	7310	1,33
NRG 250/2-L	35,7	1400	39,21	8744	2,30	PAM225	1680	47,05	7287	2,72
NRG 250/3-L	70,3	2800	39,86	8472	2,00	PAM200	3360	47,83	7060	2,20
NRG 125/3-R	65,8	2800	42,55	7816	1,43	PAM200	3360	51,06	6513	1,57
NRG 250/3-R	63,3	2800	44,23	7633	2,41	PAM200	3360	53,08	6360	2,66

TIPO-TYPE TYP	i	50 Hz				MOTORE - MOTOR MOTEUR	60 Hz			
		n ₁	n ₂	M ₂	sf		n ₁	n ₂	M ₂	sf
37 kW										
NRG 125/2-L	30,2	1400	46,38	7392	1,44	PAM225	1680	55,65	6160	1,68
NRG 250/3-L	60,1	2800	46,58	7249	2,84	PAM200	3360	55,90	6041	3,10
NRG 125/3-R	29,8	1400	47,01	7074	1,04	PAM225	1680	56,41	5895	1,22
NRG 250/3-L	58,1	2800	48,17	7010	2,45	PAM200	3360	57,81	5841	2,69
NRG 250/2-L	29,0	1400	48,21	7111	2,46	PAM225	1680	57,86	5926	2,89
NRG 125/3-R	56,6	2800	49,44	6726	1,42	PAM200	3360	59,33	5605	1,60
NRG 250/3-R	56,5	2800	49,60	6807	2,88	PAM200	3360	59,52	5672	3,18
NRG 80/3-R	55,1	2800	50,79	6547	0,84	PAM200	3360	60,95	5456	0,95
NRG 125/2-L	53,6	2800	52,26	6560	1,20	PAM200	3360	62,71	5467	1,40
NRG 80/3-R	52,3	2800	53,57	6208	0,84	PAM200	3360	64,28	5173	0,94
NRG 125/2-L	26,0	1400	53,89	6362	1,48	PAM225	1680	64,67	5301	1,74
NRG 250/3-R	50,6	2800	55,29	6106	2,41	PAM200	3360	66,35	5088	2,66
NRG 80/2-L	25,3	1400	55,36	6193	0,88	PAM225	1680	66,43	5160	1,03
NRG 125/3-R	49,6	2800	56,41	5895	1,43	PAM200	3360	67,69	4913	1,57
NRG 250/3-L	48,1	2800	58,23	5799	2,84	PAM200	3360	69,87	4833	3,10
NRG 80/2-L	24,0	1400	58,39	5872	0,87	PAM225	1680	70,07	4893	1,02
NRG 125/3-R	47,7	2800	58,67	5668	1,83	PAM200	3360	70,40	4723	2,03
NRG 125/2-L	45,7	2800	61,31	5591	1,65	PAM200	3360	73,58	4659	1,86
NRG 125/2-L	21,9	1400	63,95	5361	1,96	PAM225	1680	76,74	4467	2,28
NRG 80/2-L	42,1	2800	66,43	5160	0,89	PAM200	3360	79,72	4300	0,98
NRG 80/2-L	19,8	1400	70,57	4858	1,07	PAM225	1680	84,69	4048	1,26
NRG 125/3-R	39,5	2800	70,91	4689	1,83	PAM200	3360	85,10	3908	2,03
NRG 125/2-L	38,5	2800	72,76	4712	1,78	PAM200	3360	87,31	3926	2,08
NRG 125/2-L	18,1	1400	77,29	4435	2,37	PAM225	1680	92,75	3696	2,75
NRG 125/3-R	36,0	2800	77,78	4275	1,83	PAM200	3360	93,34	3563	2,03
NRG 80/2-L	35,9	2800	78,08	4391	1,11	PAM200	3360	93,69	3659	1,23
NRG 125/2-L	35,8	2800	78,16	4386	2,03	PAM200	3360	93,80	3655	2,28
NRG 80/2-L	17,4	1400	80,51	4258	1,13	PAM225	1680	96,61	3548	1,33
NRG 125/2-L	16,5	1400	84,78	4044	1,96	PAM225	1680	101,74	3370	2,28
NRG 80/2-R	16,0	1400	87,61	3853	0,85	PAM225	1680	105,14	3211	1,00
NRG 80/2-L	30,6	2800	91,60	3742	1,26	PAM200	3360	109,93	3119	1,40
NRG 125/2-L	30,2	2800	92,75	3696	2,51	PAM200	3360	111,30	3080	2,76
NRG 125/3-R	29,8	2800	94,01	3537	1,83	PAM200	3360	112,82	2948	2,03
NRG 80/2-L	14,4	1400	97,31	3523	1,39	PAM225	1680	116,78	2936	1,63
NRG 125/2-L	13,7	1400	102,47	3346	2,37	PAM225	1680	122,97	2788	2,75
NRG 125/2-L	26,0	2800	107,78	3181	2,67	PAM200	3360	129,33	2651	3,00
NRG 80/2-L	25,3	2800	110,72	3096	1,55	PAM200	3360	132,87	2580	1,71
NRG 80/2-R	12,5	1400	111,69	3023	1,38	PAM225	1680	134,02	2519	1,61
NRG 40/2-R	12,5	1400	111,69	3023	0,81	PAM225	1680	134,02	2519	0,94
NRG 80/2-L	24,0	2800	116,78	2936	1,53	PAM200	3360	140,13	2446	1,69
NRG 80/2-L	11,9	1400	117,62	2915	1,62	PAM225	1680	141,15	2429	1,90
NRG 80/2-L	19,8	2800	141,15	2429	1,88	PAM200	3360	169,38	2024	2,07
NRG 80/2-R	18,7	2800	149,35	2261	1,09	PAM200	3360	179,22	1884	1,27
NRG 80/2-R	9,1	1400	154,01	2192	1,94	PAM225	1680	184,81	1827	2,26
NRG 40/2-R	9,1	1400	154,01	2192	0,99	PAM225	1680	184,81	1827	1,16
NRG 80/2-L	17,4	2800	161,02	2129	1,97	PAM200	3360	193,23	1774	2,17
NRG 80/1-L	8,6	1400	162,79	2138	1,15	PAM225	1680	195,35	1782	1,36
NRG 80/2-R	16,0	2800	175,23	1927	1,59	PAM200	3360	210,27	1606	1,83
NRG 40/2-R	16,0	2800	175,23	1927	0,89	PAM200	3360	210,27	1606	1,06
NRG 80/2-R	7,5	1400	186,15	1814	2,37	PAM225	1680	223,37	1511	2,76
NRG 40/2-R	7,5	1400	186,15	1814	0,99	PAM225	1680	223,37	1511	1,16
NRG 80/1-L	7,3	1400	191,00	1822	1,66	PAM225	1680	229,20	1519	1,97
NRG 40/1-L	7,3	1400	191,00	1822	0,94	PAM225	1680	229,20	1519	1,12
NRG 80/2-L	14,4	2800	194,63	1761	2,42	PAM200	3360	233,55	1468	2,65
NRG 80/2-R	12,5	2800	223,37	1511	2,41	PAM200	3360	268,05	1259	2,66
NRG 40/2-R	12,5	2800	223,37	1511	1,41	PAM200	3360	268,05	1259	1,60
NRG 80/2-L	11,9	2800	235,24	1457	2,80	PAM200	3360	282,29	1214	3,06
NRG 80/1-L	5,8	1400	243,48	1429	2,51	PAM225	1680	292,17	1191	2,94
NRG 40/1-L	5,8	1400	243,48	1429	1,46	PAM225	1680	292,17	1191	1,71
NRG 40/2-R	9,1	2800	308,01	1096	1,75	PAM200	3360	369,61	913	2,00

		50 Hz				60 Hz				
TIPO-TYPE TYP	i	n ₁	n ₂	M ₂	sf	MOTORE - MOTOR MOTEUR	n ₁	n ₂	M ₂	sf
37 kW										
NRG 80/1-L	8,6	2800	325,58	1069	2,17	PAM200	3360	390,70	891	2,51
NRG 40/1-L	8,6	2800	325,58	1069	1,22	PAM200	3360	390,70	891	1,43
NRG 40/1-L	4,2	1400	335,73	1037	2,00	PAM225	1680	402,88	864	2,32
NRG 40/2-R	7,5	2800	372,29	907	1,75	PAM200	3360	446,75	756	2,00
NRG 40/1-L	7,3	2800	381,99	911	1,81	PAM200	3360	458,39	759	2,12
NRG 40/1-L	3,5	1400	405,80	858	2,42	PAM225	1680	486,96	715	2,80
NRG 40/1-L	5,8	2800	486,96	715	2,55	PAM200	3360	584,35	596	2,81
45 kW										
NRG 250/4-R	218,4	2800	12,82	31545	0,85	PAM225	3360	15,39	26288	1,01
NRG 250/3-L	100,2	1400	13,97	29388	0,88	PAM225	1680	16,77	24490	1,04
NRG 250/3-L	184,3	2800	15,20	27026	0,86	PAM225	3360	18,24	22521	1,00
NRG 250/3-L	89,3	1400	15,67	26209	0,88	PAM225	1680	18,80	21840	1,05
NRG 250/3-L	80,1	1400	17,47	23511	0,89	PAM225	1680	20,96	19592	1,05
NRG 250/3-L	157,0	2800	17,83	23035	0,99	PAM225	3360	21,40	19196	1,16
NRG 250/3-R	77,8	1400	17,99	22830	1,00	PAM225	1680	21,58	19025	1,19
NRG 250/3-L	148,9	2800	18,80	21840	1,05	PAM225	3360	22,57	18200	1,22
NRG 250/3-L	70,3	1400	19,93	20609	0,95	PAM225	1680	23,91	17174	1,11
NRG 250/3-R	63,3	1400	22,12	18566	1,13	PAM225	1680	26,54	15471	1,33
NRG 250/3-L	60,1	1400	23,29	17633	1,35	PAM225	1680	27,95	14694	1,58
NRG 250/3-L	58,1	1400	24,09	17050	1,16	PAM225	1680	28,90	14209	1,36
NRG 250/3-R	56,5	1400	24,80	16557	1,35	PAM225	1680	29,76	13797	1,59
NRG 250/3-R	50,6	1400	27,65	14853	1,13	PAM225	1680	33,17	12377	1,33
NRG 250/3-L	100,2	2800	27,95	14694	1,57	PAM225	3360	33,54	12245	1,74
NRG 250/3-R	99,2	2800	28,22	14552	1,31	PAM225	3360	33,86	12127	1,51
NRG 250/3-L	48,1	1400	29,11	14106	1,35	PAM225	1680	34,94	11755	1,58
NRG 125/3-R	47,7	1400	29,33	13787	0,86	PAM225	1680	35,20	11490	1,00
NRG 250/2-L	45,5	1400	30,76	13557	1,34	PAM225	1680	36,91	11297	1,60
NRG 250/3-L	89,3	2800	31,34	13104	1,68	PAM225	3360	37,61	10920	1,96
NRG 250/3-R	80,7	2800	34,70	11834	1,31	PAM225	3360	41,64	9861	1,51
NRG 250/3-L	80,1	2800	34,94	11755	1,57	PAM225	3360	41,92	9796	1,73
NRG 125/3-R	39,5	1400	35,46	11407	0,86	PAM225	1680	42,55	9506	1,00
NRG 125/3-R	78,1	2800	35,85	11280	0,89	PAM225	3360	43,03	9400	1,00
NRG 250/3-R	77,8	2800	35,97	11415	1,91	PAM225	3360	43,16	9513	2,23
NRG 125/3-R	36,0	1400	38,89	10400	0,88	PAM225	1680	46,67	8666	1,03
NRG 125/2-L	35,8	1400	39,08	10669	0,93	PAM225	1680	46,90	8891	1,09
NRG 250/2-L	35,7	1400	39,21	10635	1,89	PAM225	1680	47,05	8862	2,24
NRG 250/3-L	70,3	2800	39,86	10304	1,65	PAM225	3360	47,83	8587	1,81
NRG 125/3-R	65,8	2800	42,55	9506	1,17	PAM225	3360	51,06	7921	1,29
NRG 250/3-R	63,3	2800	44,23	9283	1,98	PAM225	3360	53,08	7736	2,19
NRG 125/2-L	30,2	1400	46,38	8991	1,18	PAM225	1680	55,65	7492	1,38
NRG 250/3-L	60,1	2800	46,58	8816	2,34	PAM225	3360	55,90	7347	2,55
NRG 125/3-R	29,8	1400	47,01	8604	0,86	PAM225	1680	56,41	7170	1,00
NRG 250/3-L	58,1	2800	48,17	8525	2,02	PAM225	3360	57,81	7104	2,21
NRG 250/2-L	29,0	1400	48,21	8648	2,03	PAM225	1680	57,86	7207	2,37
NRG 125/3-R	56,6	2800	49,44	8181	1,17	PAM225	3360	59,33	6817	1,31
NRG 250/3-R	56,5	2800	49,60	8278	2,37	PAM225	3360	59,52	6899	2,61
NRG 125/2-L	53,6	2800	52,26	7978	0,98	PAM225	3360	62,71	6649	1,15
NRG 125/2-L	26,0	1400	53,89	7737	1,22	PAM225	1680	64,67	6448	1,43
NRG 250/2-L	25,9	1400	54,06	7712	2,52	PAM225	1680	64,88	6427	2,96
NRG 250/3-R	50,6	2800	55,29	7426	1,98	PAM225	3360	66,35	6189	2,19
NRG 125/3-R	49,6	2800	56,41	7170	1,17	PAM225	3360	67,69	5975	1,29
NRG 250/3-L	48,1	2800	58,23	7053	2,34	PAM225	3360	69,87	5878	2,55
NRG 125/3-R	47,7	2800	58,67	6894	1,51	PAM225	3360	70,40	5745	1,67
NRG 125/2-L	45,7	2800	61,31	6800	1,36	PAM225	3360	73,58	5667	1,53
NRG 250/2-L	45,5	2800	61,51	6778	2,52	PAM225	3360	73,81	5649	2,91
NRG 125/2-L	21,9	1400	63,95	6520	1,62	PAM225	1680	76,74	5433	1,87
NRG 250/2-L	21,4	1400	65,35	6381	2,98	PAM225	1680	78,41	5317	3,51
NRG 80/2-L	19,8	1400	70,57	5908	0,88	PAM225	1680	84,69	4923	1,03
NRG 125/3-R	39,5	2800	70,91	5703	1,51	PAM225	3360	85,10	4753	1,67

TIPO-TYPE TYP	i	50 Hz				MOTORE - MOTOR MOTEUR	60 Hz			
		n ₁	n ₂	M ₂	sf		n ₁	n ₂	M ₂	sf
45 kW										
NRG 125/2-L	38,5	2800	72,76	5731	1,46	PAM225	3360	87,31	4775	1,71
NRG 125/2-L	18,1	1400	77,29	5394	1,95	PAM225	1680	92,75	4495	2,26
NRG 125/3-R	36,0	2800	77,78	5200	1,51	PAM225	3360	93,34	4333	1,67
NRG 80/2-L	35,9	2800	78,08	5340	0,91	PAM225	3360	93,69	4450	1,01
NRG 125/2-L	35,8	2800	78,16	5334	1,67	PAM225	3360	93,80	4445	1,88
NRG 80/2-L	17,4	1400	80,51	5179	0,93	PAM225	1680	96,61	4316	1,09
NRG 125/2-L	16,5	1400	84,78	4918	1,62	PAM225	1680	101,74	4098	1,87
NRG 80/2-L	30,6	2800	91,60	4552	1,04	PAM225	3360	109,93	3793	1,15
NRG 125/2-L	30,2	2800	92,75	4495	2,06	PAM225	3360	111,30	3746	2,27
NRG 125/3-R	29,8	2800	94,01	4302	1,51	PAM225	3360	112,82	3585	1,67
NRG 80/2-L	14,4	1400	97,31	4285	1,15	PAM225	1680	116,78	3571	1,34
NRG 125/2-L	13,7	1400	102,47	4069	1,95	PAM225	1680	122,97	3391	2,26
NRG 125/2-L	26,0	2800	107,78	3869	2,19	PAM225	3360	129,33	3224	2,46
NRG 80/2-L	25,3	2800	110,72	3766	1,27	PAM225	3360	132,87	3138	1,41
NRG 80/2-R	12,5	1400	111,69	3676	1,13	PAM225	1680	134,02	3064	1,33
NRG 80/2-L	24,0	2800	116,78	3571	1,26	PAM225	3360	140,13	2975	1,39
NRG 80/2-L	11,9	1400	117,62	3545	1,33	PAM225	1680	141,15	2954	1,56
NRG 125/2-L	21,9	2800	127,90	3260	2,66	PAM225	3360	153,48	2717	2,80
NRG 80/2-L	19,8	2800	141,15	2954	1,54	PAM225	3360	169,38	2462	1,70
NRG 80/2-R	18,7	2800	149,35	2749	0,90	PAM225	3360	179,22	2291	1,04
NRG 80/2-R	9,1	1400	154,01	2666	1,59	PAM225	1680	184,81	2222	1,86
NRG 40/2-R	9,1	1400	154,01	2666	0,82	PAM225	1680	184,81	2222	0,96
NRG 80/2-L	17,4	2800	161,02	2589	1,62	PAM225	3360	193,23	2158	1,78
NRG 80/1-L	8,6	1400	162,79	2600	0,94	PAM225	1680	195,35	2167	1,12
NRG 125/2-L	16,5	2800	169,56	2459	2,66	PAM225	3360	203,47	2049	2,80
NRG 80/2-R	16,0	2800	175,23	2343	1,31	PAM225	3360	210,27	1953	1,51
NRG 80/2-R	7,5	1400	186,15	2206	1,95	PAM225	1680	223,37	1838	2,27
NRG 40/2-R	7,5	1400	186,15	2206	0,82	PAM225	1680	223,37	1838	0,96
NRG 80/1-L	7,3	1400	191,00	2216	1,37	PAM225	1680	229,20	1847	1,62
NRG 80/2-L	14,4	2800	194,63	2142	1,99	PAM225	3360	233,55	1785	2,18
NRG 80/2-R	12,5	2800	223,37	1838	1,98	PAM225	3360	268,05	1532	2,19
NRG 40/2-R	12,5	2800	223,37	1838	1,16	PAM225	3360	268,05	1532	1,32
NRG 80/2-L	11,9	2800	235,24	1772	2,30	PAM225	3360	282,29	1477	2,51
NRG 80/1-L	5,8	1400	243,48	1739	2,06	PAM225	1680	292,17	1449	2,42
NRG 40/1-L	5,8	1400	243,48	1739	1,20	PAM225	1680	292,17	1449	1,41
NRG 80/2-R	9,1	2800	308,01	1333	2,71	PAM225	3360	369,61	1111	2,93
NRG 40/2-R	9,1	2800	308,01	1333	1,44	PAM225	3360	369,61	1111	1,65
NRG 80/1-L	8,6	2800	325,58	1300	1,78	PAM225	3360	390,70	1083	2,07
NRG 40/1-L	8,6	2800	325,58	1300	1,00	PAM225	3360	390,70	1083	1,17
NRG 80/1-L	4,2	1400	335,73	1261	2,80	PAM225	1680	402,88	1051	3,25
NRG 40/1-L	4,2	1400	335,73	1261	1,64	PAM225	1680	402,88	1051	1,91
NRG 40/2-R	7,5	2800	372,29	1103	1,44	PAM225	3360	446,75	919	1,65
NRG 80/1-L	7,3	2800	381,99	1108	2,57	PAM225	3360	458,39	923	2,97
NRG 40/1-L	7,3	2800	381,99	1108	1,49	PAM225	3360	458,39	923	1,74
NRG 40/1-L	3,5	1400	405,80	1043	1,99	PAM225	1680	486,96	869	2,30
NRG 40/1-L	5,8	2800	486,96	869	2,10	PAM225	3360	584,35	724	2,31
NRG 40/1-L	4,2	2800	671,46	630	2,71	PAM225	3360	805,76	525	2,85

CONDIZIONI GENERALI DI VENDITA

1) GARANZIA

a) La ns. garanzia ha la durata di anni uno dalla data di fatturazione del prodotto. Essa è limitata esclusivamente alla riparazione o alla sostituzione gratuita dei pezzi da noi riconosciuti come difettosi; le verifiche per il riconoscimento della garanzia saranno sempre eseguite presso lo stabilimento del Venditore o sue filiali. Il reclamo non potrà mai dar luogo all'annullamento od alla riduzione delle ordinazioni o alla sospensione dei pagamenti da parte del committente né tanto meno alla corresponsione di indennizzi di sorta da parte ns.

La ns. garanzia decade se i pezzi resi come difettosi sono stati comunque manomessi o riparati senza nostra autorizzazione scritta; decade inoltre nel caso in cui il compratore venga meno ad uno dei qualsiasi obblighi contrattuali, in particolare con riguardo alle condizioni di pagamento.

b) La ns. garanzia non copre danni o difetti dovuti ad agenti esterni, deficienza di manutenzione, sovraccarico, lubrificante inadatto, scelta inesatta del tipo, errore di montaggio, causati da componenti esterni e componenti soggetti ad usura o deterioramento e danni derivati in seguito a trasporto da parte del committente o trasportatore designato, essendo la spedizione sempre a spese e rischio del committente.

c) Le spese (come per esempio lo smontaggio, la manodopera, il rimontaggio, il trasporto, il vitto e l'alloggio) per intervento esterno di personale del Venditore, anche a garanzia riconosciuta, sono sempre a carico del Committente. Restano a carico del Venditore esclusivamente i componenti riconosciuti in garanzia e ed il tempo necessario alla sostituzione degli stessi.

d) Ogni sorta di indennizzo è escluso, né potranno essere reclamati danni diretti ed indiretti (anche in confronto di terzi);

e) Richieste di riparazioni in garanzia e/o fuori garanzia dovranno essere comunicate per iscritto tramite apposito modulo SITI per accettazione riparazione.

Il materiale da riparare o in garanzia o comunque soggetto ad anomalie, sarà da noi ritirato solo se ci perverrà in porto franco a seguito di ns. autorizzazione scritta, e sarà reso in porto assegnato.

2) TRASPORTO - Ad ogni effetto, anche di legge, la merce si ritiene accettata dal cliente all'uscita dalla ns. sede o magazzini. Il trasporto della merce si intende sempre per conto, rischio e pericolo dell'acquirente anche se la merce è venduta franco destino.

3) CONSEGNE - Il mancato o ritardato pagamento ci riconosce la facoltà di sospendere od annullare qualsiasi altra consegna. Ci riserviamo inoltre la facoltà, senza dover sottostare ad alcun addebito, di non consegnare residui di ordine pari od inferiori al 15% dell'ordine stesso. La ns. società non sarà ritenuta responsabile in alcun modo in caso di danni diretti o indiretti derivati da ritardi di consegna.

4) RESI - Non si accettano resi di merce se non precedentemente autorizzati per iscritto dalla ns. Società.

5) PREZZI - La ns. società si riserva di modificare in qualsiasi momento la proprie quotazioni (anche se confermate) se ciò si rendesse necessario in conseguenza a mutevoli condizioni di mercato o produzione. Il listino prezzi si riferisce a merce franco ns. stabilimento, escluso imballaggio ed ogni eventuale altra spesa.

6) RECLAMI - Eventuali contestazioni sul prodotto fornito o ammanchi dovranno essere comunicate per iscritto entro e non oltre i 15 gg dal ricevimento della merce. È convenuto espressamente che eventuali reclami o contestazioni da farsi, a pena di nullità, sempre in forma scritta ed entro i termini di legge non danno comunque diritto all'acquirente di sospendere o ritardare i pagamenti. Se entro 8 gg. dal ricevimento del presente documento non ci perverrà alcuna contestazione, lo stesso si intenderà accettato in tutte le sue parti.

7) INTERESSI - Resta espressamente convenuto che gli interessi verranno fissati ed accettati, in ogni sede di ritardato pagamento, secondo il D.LGS N. 231/2002.

8) RISERVA DI PROPRIETÀ - La merce viene venduta con riserva di proprietà finché non sarà effettuato il pagamento dell'intero prezzo, di eventuali interessi e accessori. Il rilascio di cambiali o altri titoli ed eventuali loro rinnovi, anche parziali, non potranno considerarsi quale novazione né quale pagamento definitivo del prezzo, se non a buon fine delle stesse, né potranno comunque pregiudicare la riserva di proprietà.

9) LISTINO - Il listino attualmente in vigore annulla e sostituisce tutti i precedenti.

10) FORO COMPETENTE - Si accetta espressamente che qualsiasi controversia, comunque nascente o discendente dalla vendita deve essere rimessa, anche in via derogativa, al giudizio dell'Autorità Giudiziaria di Bologna, quale unico Foro competente.

TERMS AND CONDITIONS OF SALES

1) WARRANTY

a) Our warranty expires after one year from invoice date of the product. Our warranty only covers the replacement or free-of-charge repair of the defective units or parts of them, provided that said faults or defects have been ascribed by us to manufacturing processes. Defective material previously supplied may not lead either to cancellation or reduction of outstanding orders, or to suspension of payments. We will not be responsible for the payment of any charges related to goods to be replaced or repaired under warranty. Our warranty becomes null and void if units result altered or repaired by the user without our written authorization, as well as in the case of non-performance of even just one of the contractual obligations assumed, specifically with regards to the conditions of payment.

b) Our warranty does not cover defects or faults which are to be attributed to external factors, insufficient maintenance, overloads, inadequate or ineffective lubrication, incorrect or improper choice of the items, assembly errors, deriving from external components and parts subject to fast wear or deterioration, as well as shipping damages occurred during shipment, since deliveries are always at risk and expense of the customer, even when the agreed shipment condition is free final destination or the transport is carried out on our own account.

c) Expenses relating to operations (such as, e.g., labour, dismantling, reassembly, transport, board and lodging) by the seller's personnel to outside locations are to the account of the customer, even in case repair under warranty has been acknowledged. The seller will be accountable only for the costs of replaced parts and the time needed to replace them.

d) Any other kind of damage compensation is excluded under this warranty agreement, neither can damages of any kind, be claimed direct or indirect (including by third parties).

e) Requests for repair under and/or not under warranty must be submitted in writing through the official SITI Claim Report for repair acceptance. Return of material to be repaired, in warranty or not, or not conform of any kind, will only be accepted if both back and forth transport charges are covered by the customer.

2) SHIPMENT - Material is considered accepted by the customer once it leaves our warehouse. Shipment of goods is considered at buyer's risk even if shipment is effected free domicile at customer or through the shipper's means of transport or forwarding agents appointed by the shipper.

3) DELIVERIES - A missing or delayed payment may suspend or cancel any residual order. We have the faculty at no charge, to arrange partial shipments and to cancel a residual order, the amount of which is equal or less than 15% of whole order amount. The seller shall under no circumstances be held responsible for any direct or indirect damage to the customer on account of late delivery.

4) RETURNS - Return goods will be accepted only if previously authorized in writing by the seller.

5) PRICES - Our company reserve the right to modify their own quotations (even if confirmed) in case necessary due to unsteady market and production conditions. The price list refers to ex-works prices, neither including packing nor any other additional costs.

6) COMPLAINTS - Complaints for defective material or shortage of goods must be effected in writing and within the legal terms (15 days upon receipt of the goods) or they will be considered null. In case of complaints, the buyer is not anyhow entitled to stop or delay payments. Any claim concerning the present document should be notified within 8 days from its receipt, otherwise it will be considered accepted in all its parts.

7) INTERESTS - It is understood that interests have to be agreed and accepted in case of late payments, according to legal decree D.LGS N. 231/2002.

8) CONDITIONAL SALE - We reserve the right of property on the goods sold until the whole payment has been effected together with the settlement of eventual interests and accessories. The grant of a bill or its eventual renewal cannot be considered as a definite payment of the price and will be subjected to final collection.

9) PRICE LIST - This current price list cancels and replaces all the previous ones.

10) LAW - All disputes which may arise in relation to the sale shall be governed by the Italian Law and the Law Court of Bologna shall have the sole jurisdiction.

ALLGEMEINE VERKAUFSBEDINGUNGEN

1) GARANTIEBEDINGUNGEN

a) Wir gewähren eine Garantie, die ein Jahr ab dem Rechnungsdatum des Produkts gültig ist.

Diese Garantie beschränkt sich ausschließlich auf die kostenlose Reparatur bzw. den kostenlosen Ersatz der von uns als defective anerkannten Teile.

Bei Reklamation entsteht dem Käufer kein Recht auf Stornierung bzw. Reduzierung der Aufträge und ebenso kein Anspruch auf die irgendwelche Entschädigungen unsererseits. Die Rücknahme in Garantie des zu reparierenden bzw. defekten Materials erfolgt nur, wenn uns die Ware frachtfrei zurückgesandt wird.

Der Kunde erhält das Material dann per Nachnahme zurück. Der Garantieanspruch verfällt, wenn die als defekt zurückgesandten Teile bei dem Käufer manipuliert oder repariert wurden.

Unter Manipulation versteht man auch die Montage des Motors außerhalb unseres Werks.

b) Unsere Garantie bedeckt keine Schäden oder Defekte, die in Folge von äußeren Einflüssen, Wartungsmängeln, Überlastungen, ungeeigneten Schmierstoffen verursacht wurden.

c) Fehler wie eine falsche Wahl des Getriebetyps, Montagefehler und Transportschäden, die durch den Auftraggeber oder den von diesem beauftragten Transporteur verursacht werden, da der Versand stets auf Kosten und Gefahr des Auftraggebers erfolgt.

d) Alle andere mögliche Schadenentschädigungen werden nicht bei den anwesenden Garantiebedingungen berücksichtigt, und Beschädigungen von jeder Sorte können nicht direkt oder indirekt reklamiert werden, darin ein Dritte eingeschlossen.

e) Jede Reparatur Anfrage, unter Garantie oder außer Garantie, muß immer durch das dazu bestimmte SITI-Formular in einer schriftlichen Form gesandt werden.

Die Zurücksendung der Materialien, die repariert sein sollen, unter Garantie oder außer Garantie, kann nur akzeptiert werden, wenn alle Frachtkosten von dem Kunden bezahlt werden.

2) TRANSPORT - Die Ware versteht sich in jeder Hinsicht - auch rechtmäßig - bei Verlassen unseres Werks oder unserer Lager als vom Kunden angenommen (ausgeliefert). Der Transport der Ware steht zu Lasten und Gefahr des Käufers, auch bei Verkauf der Ware mit der Klausel "frei Bestimmungsort" und auch bei Auslieferung mit Transportmitteln und Transportführern des Verkäufers.

3) LIEFERUNGEN - Die unerfüllte oder verspätete Bezahlung bei dem Kunden anerkennt uns die Erlaubnis, jede folgende Lieferung zu verschieben oder annullieren. Wir bewahren das Recht auf, ohne uns keine Belastung zu unterziehen, die restlichen Teile eines Auftrages nicht zu liefern, deren Betrag gleich oder kleiner als 15% des gesamten Auftrages darstellt.

Unsere Firma ist nicht von allen Gesichtspunkten vorantwortlich für eventuelle Schäden der Kunde wegen der verspäteten Lieferung erleiden möchte.

4) RÜCKGABEN - Rückgaben von Materialien werden nur angenommen, wenn dafür eine schriftliche Genehmigung unserer Firma erteilt wurde.

5) PREISE - Unsere Firma behält sich das Recht vor, die Preise (auch wenn bestätigt) jederzeit zu ändern, wenn dies in Folge von Schwankungen der Markt- und Produktionslage erforderlich sein sollte. Die Preisliste bezieht sich auf Ware ab unser Werk exklusive Verpackung oder sonstige Kosten.

6) REKLAMATIONEN - Eventuelle Reklamationen oder Beanstandungen werden nur akzeptiert, wenn sie in schriftlicher Form und innerhalb der gesetzlich vorgesehenen Fristen erfolgen (innerhalb 15 Tage nach Erhalt der Ware). Der Käufer kann daraus nicht das Recht ableiten, die Zahlungen einzustellen oder zu verschieben. Anlastungen von Entschädigungen aufgrund von Personen- und Sachschäden oder Lieferverzögerungen werden nicht akzeptiert. Wenn innerhalb von 8 Tagen ab Erhalt unserer Auftragsbestätigung keine Reklamation eingeht, gilt die Lieferung in all ihren Teilen als angenommen.

7) ZINSEN - Es gilt als ausdrücklich vereinbart, dass die Zinsen laut der Rechtsverordnung D.LGS N. 231/2002 bei jedem Zahlungsverzug festgesetzt und akzeptiert werden.

8) EIGENTUMSVORBEHALT - Die Ware steht bis zur Zahlung des gesamten Kaufpreises nebst eventueller Zinsen und Nebenkosten unter Eigentumsvorbehalt. Die Ausstellung von Wechseln und eventuelle, auch teilweise Verlängerungen dürfen weder als Novation noch als endgültige Zahlung des Kaufpreises, außer bei effektiver Einlösung, angesehen werden, noch gilt dadurch der Eigentumsvorbehalt als beeinträchtigt.

9) PREISLISTE - Die derzeit gültige Preisliste annulliert und ersetzt alle vorhergehenden Preislisten

10) AUSTÄNDIGES GERICHTSHOF - Es ist inbegrifflich anerkannt, daß jede Rechtsfrage, irgendwie verursacht oder vom dem Verkauf abhängig, jedenfalls, auch in abweichender Weise, von dem Gerichtswahl von Bologna als einziges auständiges Gerichtshof, erledigt sein muß.

CONDITIONS GENERALES DE VENTE

1) GARANTIE

a) La durée de notre garantie est de un an à partir de la date de facturation du produit. Elle se limite exclusivement à la réparation ou au remplacement gratuit des pièces reconnues défectueuses par nos soins et les contrôles pour établir la validité de la garantie seront toujours effectués chez l'établissement du Vendeur ou dans ses filiales. La réclamation ne pourra jamais donner lieu à l'annulation ou à la réduction des commandes de la part de l'acquéreur, et encore moins à des indemnités de notre part.

Notre garantie est annulée si les pièces défectueuses retournées ont été modifiées ou réparées sans notre autorisation écrite ; La garantie est nulle si l'acheteur n'observe pas n'importe quelle obligation contractuelle, en particulier en ce qui concerne les modalités de paiement.

b) La garantie ne couvre pas les dommages ou les défauts dus à des agents extérieurs, manque d'entretien, surcharge, lubrifiant inadapté, choix inexact du type de réducteur, erreur de montage et dommages causés par le transport de la part de l'acquéreur ou du transporteur désigné, du moment que l'expédition est toujours aux risques et périls du commettant.

c) Toutes les frais (par exemple de démontage, de main-d'œuvre, de remontage, de transport, de logement et de nourriture) nécessaires pour l'intervention externe du personnel du Vendeur, même si la marchandise est sous garantie, sont toujours à la charge de l'Acquéreur.

Sont à la charge du Vendeur exclusivement les frais des composants reconnus sous garantie et du temps nécessaire à les remplacer.

d) Toute forme d'indemnisation est exclue ; on pourra pas réclamer des dommages directs ou indirectes (même à l'égard de tiers).

e) Les demandes de réparations sous et/ou hors de garantie doivent être soumises par écrit en utilisant le formulaire spécialement prévu par SITI pour l'acceptation de la réparation. Nous retirerons le matériel à réparer sous garantie ou quand même sujet à des anomalies, uniquement s'il nous sera expédié en port franc après notre autorisation écrite et il sera retourné en port dû.

2) TRANSPORT - A tous les effets, y compris de loi, la marchandise est considérée comme acceptée par le client à la sortie de notre siège ou entrepôt. Le transport de la marchandise s'entend pour le compte, et aux risques et périls de l'acheteur, même lorsque la marchandise est vendue franco destination.

3) LIVRAISONS - Nous sommes autorisé à suspendre ou à annuler toute autre livraison en cas de non-paiement ou de paiement retardé. Nous nous réservons également le droit de ne pas livrer les restants de commande pour une valeur égale ou inférieure à 15% de la commande même, sans être soumis à aucun dédit. Notre société ne sera pas tenu responsable en aucune façon en cas des dommages directs ou indirects en cas des retards dans la livraison.

4) RENDUS - Nous n'acceptons pas la marchandise rendue, sans l'autorisation écrite préalable de notre Société.

5) PRIX - Notre société se réserve le droit de modifier ses prix à tous moments (même s'ils ont été confirmés) en cas de nécessité suite à des conditions de marché ou de production changeantes. Le catalogue des prix se réfère à des marchandises franco notre usine, à l'exclusion de l'emballage et de tous autres frais éventuels.

6) RECLAMATIONS - Les éventuelles contestations concernant le produit fourni ou les manquants doivent être faites par écrit dans les 15 jours suivant la livraison de la marchandise. Il est expressément convenu que les éventuelles réclamations ou contestations doivent être faites par écrit, sous peine de nullité, dans les délais établis par la loi ; dans tous les cas, elles ne donnent pas le droit à l'acheteur de suspendre ou de retarder les paiements. Si, dans les 8 jours suivant la réception de ce document, aucune contestation ne nous parvient, celui-ci s'entend accepté dans sa totalité.

7) INTERETS - Il reste expressément convenu que les intérêts seront fixés et payés en cas de retard de paiement, selon les conditions du Décret-loi N. 231/2002.

8) RESERVE DE PROPRIETE - La marchandise est vendue avec réserve de propriété jusqu'à ce que le paiement total de la pièce, des éventuels intérêts et accessoires soit effectué. La délivrance de lettres de change et leur éventuel renouvellement, même partiel, ne seront pas considérés en tant que novation ni comme paiement définitif du prix, avant qu'elles soient arrivées à bonne fin, et, dans tous les cas, ne pourront diminuer la réserve de propriété.

9) CATALOGUE DES PRIX - Le catalogue des prix actuellement en vigueur annule et remplace tous les précédents.

10) TRIBUNAL COMPETENT - On accepte expressément que pour toute contestation pouvant survenir, en aval ou en amont du vendeur, même par dérogation, attribution est faite aux Tribunaux de Bologne, reconnu seul Tribunal compétent.

CONDICIONES GENERALES DE VENTA

1) GARANTÍA

a) La duración de nuestra garantía será de un año a partir de la fecha de facturación del producto. Dicha garantía está limitada exclusivamente a la reparación o sustitución gratuita de las piezas que reconozcamos como defectuosas. Las comprobaciones de aplicabilidad de la garantía se llevarán a cabo siempre en el establecimiento del Vendedor o sus filiales. La reclamación no dará lugar en ningún caso a la anulación o a la reducción de los pedidos, así como tampoco a la suspensión de los pagos por parte del Cliente, ni otorgará derecho a indemnizaciones de ningún tipo por nuestra parte. Nuestra garantía no será aplicable si las piezas consideradas defectuosas se han manipulado o reparado sin nuestra autorización escrita. Tampoco será aplicable en caso de que el comprador no cumpla alguna de sus obligaciones contractuales, en particular las relativas a las condiciones de pago.

b) Nuestra garantía no cubre daños o defectos debidos a agentes externos, mantenimiento deficiente, sobrecarga, lubricante inadecuado, selección de tipo inexacta, fallos en el montaje, causados por componentes externos y componentes sujetos a desgaste o deterioro, y daños derivados del transporte por parte del Cliente o de la compañía de transporte escogida, corriendo el envío siempre por cuenta y riesgo del Cliente.

c) Los gastos (como, por ejemplo, el desmontaje, la mano de obra, el nuevo montaje, el transporte, las dietas y el alojamiento) en caso de intervención externa de personal del Vendedor, incluso aunque se reconozca la garantía, siempre correrán a cargo del Cliente.

El Vendedor correrá exclusivamente con los gastos de los componentes que se reconozcan en garantía y el tiempo necesario para su sustitución.

d) Se excluye cualquier tipo de indemnización, y no podrán reclamarse daños directos ni indirectos (ni siquiera en caso de comparación con terceros).

e) Las solicitudes de reparación en garantía y/o fuera de ella deberán comunicarse por escrito mediante el correspondiente formulario SITI para su aceptación para la reparación.

Solo recogeremos el material a reparar, en garantía o sujeto a anomalías, si se nos envía a un puerto franco tras nuestra autorización escrita, y se entregará en el puerto asignado.

2) TRANSPORTE - A todos los efectos, incluidos los legales, la mercancía se considerará aceptada por el Cliente desde la salida de nuestra sede o de nuestros almacenes. El transporte de la mercancía se considera siempre por cuenta y riesgo del adquirente, incluso si la mercancía se vende franco domicilio.

3) ENTREGAS - El impago o retraso en el pago nos concede el derecho a suspender o anular cualquier otra entrega. Asimismo, nos reservamos el derecho, sin obligación de realizar débito alguno, a no entregar restos de pedidos iguales o inferiores al 15% del propio pedido. Nuestra empresa no se considerará responsable bajo ningún concepto por daños directos o indirectos derivados de retrasos en la entrega.

4) DEVOLUCIONES - No se aceptan devoluciones de mercancía a menos que nuestra Sociedad las haya autorizado previamente por escrito.

5) PRECIOS - Nuestra sociedad se reserva el derecho a modificar en cualquier momento nuestros presupuestos (aunque se hayan confirmado) si fuese necesario en caso de cambios en las condiciones del mercado o de la producción. El listado de precios hace referencia a la mercancía franco en nuestro establecimiento, excluido el embalaje y cualquier otro posible gasto.

6) RECLAMACIONES - Las posibles quejas acerca del producto suministrado o deficiencias del mismo deberán comunicarse por escrito en un plazo no superior a 15 días tras la recepción de la mercancía. Se acuerda expresamente que las posibles quejas o reclamaciones, presentadas siempre por escrito y de conformidad con los términos legales (de lo contrario se considerarán nulas), no confieren al adquirente el derecho a suspender o retrasar sus pagos. Si en un plazo de 8 días tras la recepción del presente documento no recibimos notificación alguna, éste se considerará aceptado en todas sus partes.

7) INTERESES - Se acuerda expresamente que los intereses se fijarán y aceptarán, en caso de retraso en el pago, según el D. LGS N. 231/2002 (Decreto Ley italiano que regula los intereses).

8) RESERVA DE PROPIEDAD - Tras la venta de la mercancía, su propiedad queda reservada hasta que se efectúe el pago de su precio total, los posibles intereses y otros costes. La entrega de letras de cambio u otros títulos y sus posibles renovaciones, incluso parciales, no se considerarán novación ni pago definitivo del precio, hasta que lleguen a buen término, ni supondrán perjuicio alguno para la reserva de la propiedad.

9) LISTADO - El listado actualmente en vigor anula y sustituye a todos los anteriores.

10) FUERO COMPETENTE - Se acepta expresamente que cualquier controversia, dimanante o derivada de la venta, se someterá, incluso por vía derogativa, al juicio de la Autoridad Judicial de Bologna, que será el único Fuero competente.

CONDIÇÕES GERAIS DE VENDA

1) GARANTIA

a) A ns. garantia tem a duração de um ano a contar da data da factura do produto. A mesma é limitada exclusivamente à reparação ou à substituição das peças que reconhecemos como defeituosas, os controlos para o reconhecimento da garantia serão sempre efectuados no estabelecimento do Vendedor ou nas suas filiais. A reclamação não poderá levar à anulação ou à redução dos pedidos ou à suspensão dos pagamentos por parte do comitente nem ao pagamento de qualquer tipo de indemnizações da nossa parte.

A ns. garantia decai se as peças restituídas como defeituosas tiverem sido alteradas ou reparadas sem uma nossa autorização escrita; além disso, caduca também quando o comprador não cumpre qualquer uma das obrigações contratuais, em particular, em relação às condições de pagamento.

b) A ns. garantia não cobre danos ou defeitos provocados por agentes externos, deficiência na manutenção, sobrecarga, lubrificante inadequado, escolha errada do tipo, erro de montagem, provocados por componentes externos e componentes sujeitos a desgaste ou deterioração e danos provocados pelo transporte por parte do comitente ou do transportador encarregado, sendo o envio sempre por conta e risco do comitente.

c) As despesas (como por exemplo, a desmontagem, a mão-de-obra, a remontagem, o transporte, a alimentação e o alojamento) inerentes à intervenção externa do pessoal do Vendedor, mesmo com garantia reconhecida, correm sempre por conta do Comitente.

São por conta do Vendedor exclusivamente os componentes reconhecidos em garantia e o tempo necessário para substituir os mesmos.

d) Está excluído qualquer tipo de indemnização, nem sequer poderão ser reclamados os danos directos e indirectos (mesmo perante terceiros).

e) Pedidos de reparação em garantia e/ou fora de garantia deverão ser feitos por escrito mediante específico impresso SITI para que a reparação possa ser aceite.

O material que deverá ser reparado ou em garantia ou, de qualquer modo, que apresenta anomalias, será retirado por nós se nos for enviado como porto franco após nossa autorização escrita; e será restituído como franco transportador.

2) TRANSPORTE - Para todos os efeitos, também de lei, a mercadoria considera-se aceite pelo cliente à saída da nossa sede ou armazéns. O transporte da mercadoria entende-se sempre por conta, risco e perigo do comprador mesmo se a mercadoria for vendida franco destino.

3) ENTREGAS - O não pagamento ou o atraso no mesmo dá-nos a faculdade de suspender ou anular qualquer outra entrega. Além disso, reservamo-nos a faculdade, sem nos sujeitarmos a nenhuma dívida, de não entregar restos de ordens equivalentes ou inferiores a 15% da própria ordem. A ns. sociedade não assume nenhuma responsabilidade em caso de danos directos ou indirectos derivantes do atraso da entrega.

4) RESTITUIÇÕES - Não aceitamos restituição de mercadorias se não for precedentemente autorizada por escrito pela ns. Sociedade.

5) PREÇOS - A ns. sociedade reserva-se o direito de modificar em qualquer momento as próprias cotações (mesmo se confirmadas) se tal for necessário na sequência de mudadas condições de mercado ou de produção. A lista de preços refere-se à mercadoria franco ns. estabelecimento, excluída a embalagem e qualquer eventual outra despesa.

6) RECLAMAÇÕES - Eventuais contestações sobre o produto fornecido ou falta de peças deverão ser comunicadas por escrito no arco de 15 dias da recepção da mercadoria. Fica expressamente aceite que eventuais reclamações ou contestações que devem ser feitas, pena a nulidade, sob a forma escrita e nos termos de lei, não dão, de qualquer modo, o direito ao comprador de suspender ou atrasar os pagamentos. Se no prazo de 8 dias da recepção do presente documento não nos for enviada nenhuma contestação, o mesmo entender-se-á aceite em todas as suas partes.

7) JUROS - Fica expressamente concordado que os juros serão estabelecidos e aceites em qualquer momento de atraso no pagamento, conforme o D.LGS N. 231/2002.

8) RESERVA DE PROPRIEDADE - A mercadoria é vendida com reserva de propriedade até ao pagamento total do preço, de eventuais juros e acessórios. A emissão de letras ou de outros títulos e eventuais renovações, mesmo parciais, não poderão ser consideradas como novações nem como pagamento definitivo do preço, senão a bom fim das mesmas, nem poderão, de qualquer modo, prejudicar a reserva de propriedade.

9) CATÁLOGO - O catálogo actualmente em vigor anula e substitui todos os anteriores.

10) FORO COMPETENTE - Aceita-se expressamente que qualquer controversia que possa surgir ou ser consequente da venda deve ser remetida, mesmo em via derogatória, ao juízo da Autoridade Judiciária de Bolonha, enquanto único Foro competente.



CERTIFICATO DEL SISTEMA DI GESTIONE PER LA QUALITÀ QUALITY MANAGEMENT SYSTEM CERTIFICATE

Si dichiara che il sistema di gestione per la Qualità dell'Organizzazione:
We certify that the Quality Management System of the Organization:

Reg. No: 8836 - A

Indirizzo/Address:

Via Di Vittorio 4
40050 Monteveglio BO Italia

**SITI - SOCIETA' ITALIANA
TRASMISSIONI INDUSTRIALI
S.p.A.**

È conforme alla norma/Is in compliance with the standard:

UNI EN ISO 9001:2008
ISO 9001:2008

Per i seguenti prodotti-servizi/For the following products-services:

Progettazione, fabbricazione di riduttori, motorriduttori e variatori continui e organi di trasmissione in genere

Design and manufacturing of gearboxes, motor gearboxes, speed variators and generally power transmission components

EA: 18

*Il mantenimento della certificazione è soggetto a sorveglianza annuale e subordinato al rispetto dei requisiti essenziali CERMET.
Maintenance of the certification is subject to annual survey and dependent upon the observance of CERMET basic requirements.*

Rilascio certificato/Certificate issuance: 2011-02-24
Ultima modifica/Last modification: 2011-02-24
Prossimo rinnovo/Following renewal: 2014-02-23

Direttore Commerciale e Operativo
Sales and Operations Manager
Giampiero Belcredi

Direttore Generale
General Manager
Rodolfo Trippodo



SGQ N° 057A
SQA N° 015D
PRD N° 069D

FSM N° 004
SSI N° 006D





SOCIETÀ ITALIANA TRASMISSIONI INDUSTRIALI[®]

RIDUTTORI	<i>GEARBOXES</i>
MOTORIDUTTORI	<i>GEARED MOTORS</i>
VARIATORI CONTINUI	<i>SPEED VARIATORS</i>
MOTORI ELETTRICI C.A./C.C.	<i>A.C./D.C. ELECTRIC MOTORS</i>
GIUNTI ELASTICI	<i>FLEXIBLE COUPLINGS</i>

ITALIA ITALY
SEDE e STABILIMENTO HEADQUARTERS

Via G. Di Vittorio, 4
40053 VALSAMOGGIA Loc. Monteveglio (Bo) - Italy
Tel. +39/051/6714811 - Fax. +39/051/6714858
E-mail: info@sitiriduttori.it
commitalia@sitiriduttori.it
export@sitiriduttori.it
WebSite: www.sitiriduttori.it



CINA CHINA

Shanghai SITI Power Transmission Co., Ltd.
Block A, No.558 Xuan Qiu Rd. Sanzao Industrial Park,
Pudong New Area, Shanghai, P.R.China P.C.:201300
Tel:+86-21-68060500 - Fax:+86-21-68122539
E-mail: info@sh-siti.com
WebSite:www.sh-siti.com

POLONIA POLAND

SITI-TECH Sp. z o.o.
Milejowice, ul. Napędowa 4
26-652 Zakrzew POLAND
E-mail: sititech@sititech.pl
WebSite: www.sititech.pl

ROMANIA ROMANIA

S.C. SITI BALKANIA SRL
Piatra Craiului, 7 (Zona Ind. La Dibo) - Hala4 Comp.7 - Jud Prahova - Romania
Tel. +40-244434243 - Fax. +40-244434243
E-mail: office@sitibalkania.ro
WebSite: www.sitibalkania.ro